

# CON-RD



AVENTICS™

AVENTICS CON-RD 系列圆形插头  
连接器



## 圆形插头, 系列 CON-RD

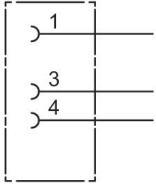
安沃驰 CON-RD 系统提供自组装圆形插头连接器, 也提供用于现场总线、适配器和 y 型连接器以及 IP 防护盖的终端插头。

- 用于自组装的圆形插拔连接器
- M8x1, M12x1, M23, 7/8"
- 圆形插拔连接器适配器



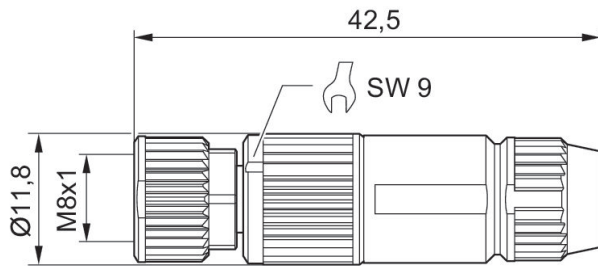
圆形插头, 系列 CON-RD

多针插头  
M8x1  
3-针  
RoHS



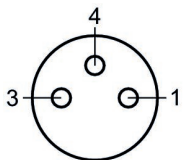
额定电压	电极数目	编码	连接类型	电流, 最大值 [A]	可连接的电缆的最小直径 [mm]	可连接的电缆的最大直径 [mm]	最低环境温度 [°C]	最高环境温度 [°C]	物料号
48 V AC/DC	3-针	A-编码	绝缘位移连接	4	2.5	5.1	-40	85	R412026790

尺寸按mm



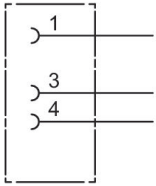
R412026790

极点图插座



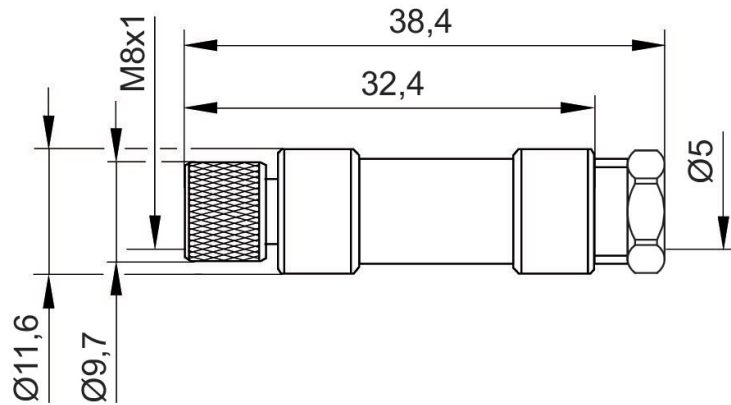
圆形插头, 系列 CON-RD

多针插头  
M8x1  
3-针



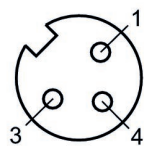
额定电压	电极数目	编码	屏蔽	连接类型	电流, 最大值 [A]	可连接的电缆的最小直径 [mm]	可连接的电缆的最大直径 [mm]	最低环境温度 [°C]	最高环境温度 [°C]	物料号
48 V AC/DC	3-针	A-编码	未屏蔽	焊接	4	3.5	5	-25	80	1834484173

规格



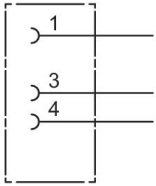
1834484173

极点图插座



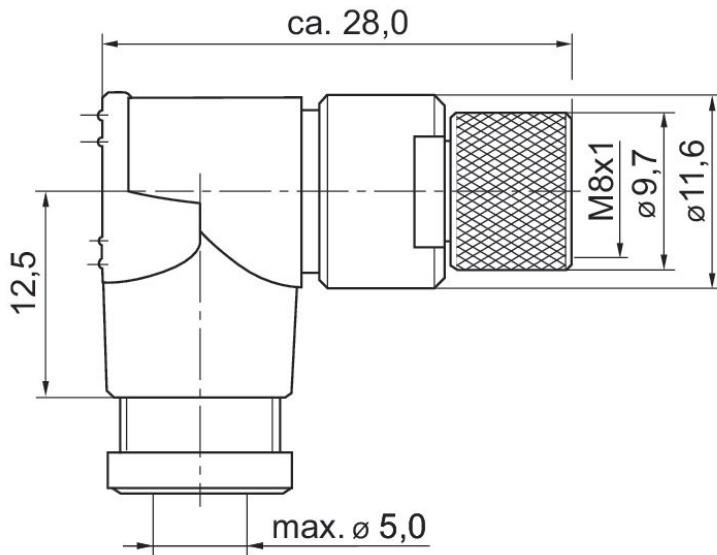
圆形插头, 系列 CON-RD

多针插头  
M8x1  
3-针



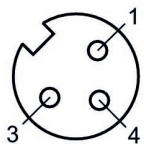
额定电压	电极数目	编码	屏蔽	连接类型	电流, 最大值 [A]	可连接的电缆的最小直径 [mm]	可连接的电缆的最大直径 [mm]	最低环境温度 [°C]	最高环境温度 [°C]	物料号
48 V AC/DC	3-针	A-编码	未屏蔽	焊接	4	3.5	5	-40	85	1834484174

尺寸按mm



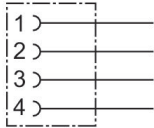
1834484174

极点图插座



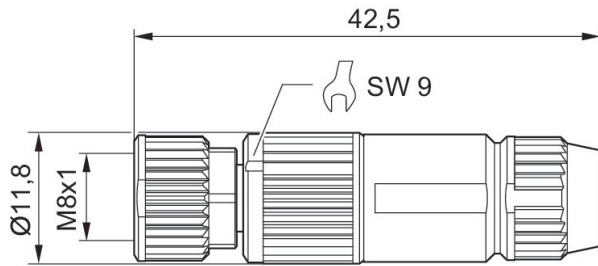
圆形插头, 系列 CON-RD

多针插头  
M8x1  
4-针  
RoHS



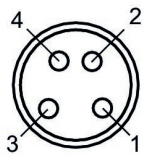
额定电压	电极数目	编码	连接类型	电流, 最大值 [A]	可连接的电缆的最小直径 [mm]	可连接的电缆的最大直径 [mm]	最低环境温度 [°C]	最高环境温度 [°C]	物料号
48 V AC/DC	4-针	A-编码	绝缘位移连接	4	2.5	5.1	-40	85	R412026791

尺寸按mm



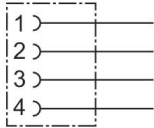
R412026791

极点图插座



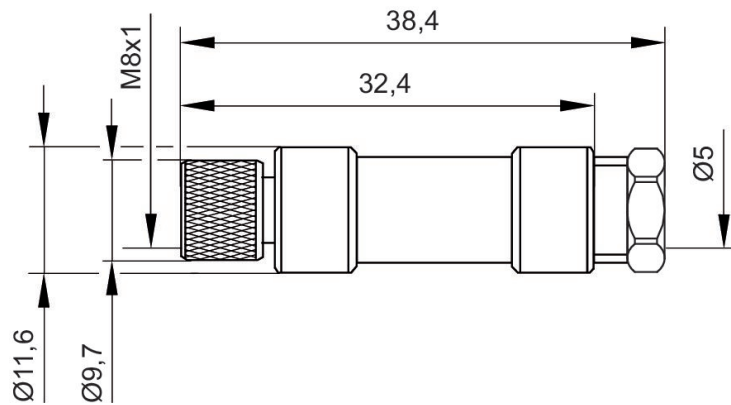
圆形插头, 系列 CON-RD

多针插头  
M8x1  
4-针



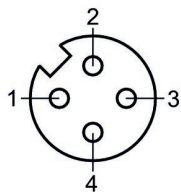
额定电压	电极数目	编码	屏蔽	连接类型	电流, 最大值 [A]	可连接的电缆的最小直径 [mm]	可连接的电缆的最大直径 [mm]	最低环境温度 [°C]	最高环境温度 [°C]	物料号
48 V AC/DC	4-针	A-编码	未屏蔽	焊接	4	3.5	5	-40	85	1834484175

规格



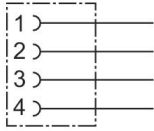
1834484175

极点图插座



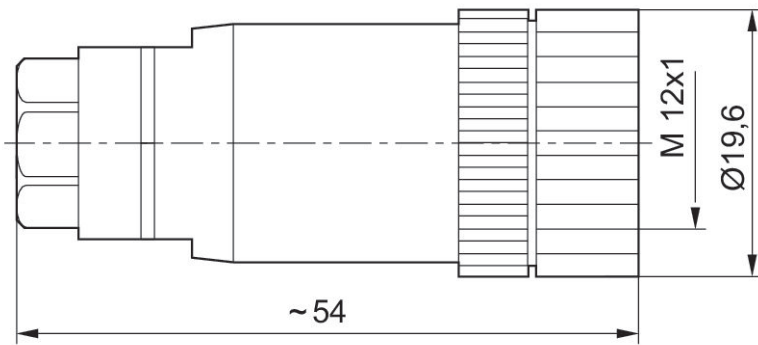
圆形插头, 系列 CON-RD

多针插头  
M12x1  
4-针



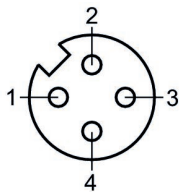
额定电压	电极数目	编码	屏蔽	连接类型	电流, 最大值 [A]	可连接的电缆的最小直径 [mm]	可连接的电缆的最大直径 [mm]	最低环境温度 [°C]	最高环境温度 [°C]	物料号
48 V AC/DC	4-针	A-编码	未屏蔽	螺钉	4	4	6	-40	85	1834484177

规格



1834484177

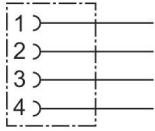
极点图插座





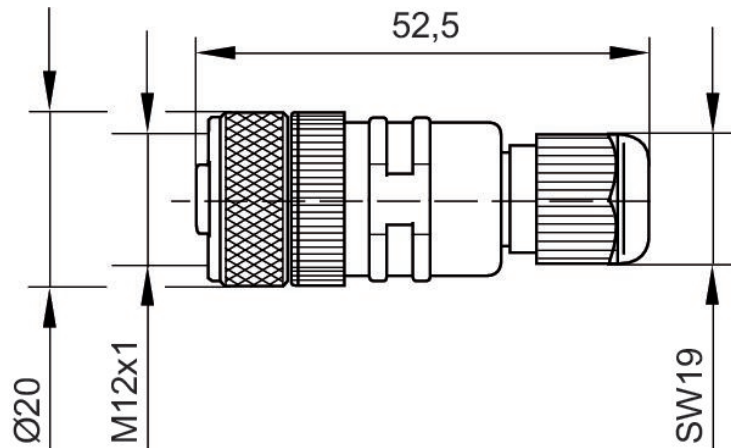
圆形插头, 系列 CON-RD

多针插头  
M12x1  
4-针



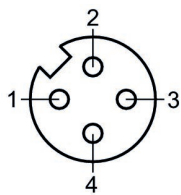
额定电压	电极数目	编码	屏蔽	连接类型	电流, 最大值 [A]	可连接的电缆的最小直径 [mm]	最低环境温度 [°C]	最高环境温度 [°C]	物料号
48 V AC/DC	4-针	A-编码	未屏蔽	螺钉	4	4	-25	90	8941054324

规格



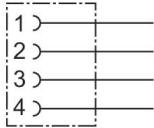
8941054324

极点图插座



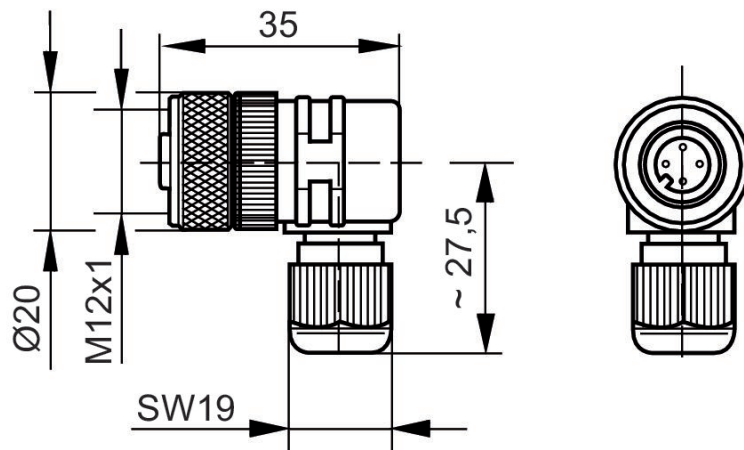
圆形插头, 系列 CON-RD

多针插头  
M12x1  
4-针



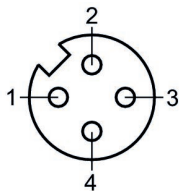
额定电压	电极数目	编码	屏蔽	连接类型	电流, 最大值 [A]	可连接的电缆的最小直径 [mm]	最低环境温度 [°C]	最高环境温度 [°C]	物料号
48 V AC/DC	4-针	A-编码	未屏蔽	螺钉	4	4	-25	90	8941054424

规格



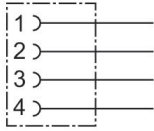
8941054424

极点图插座



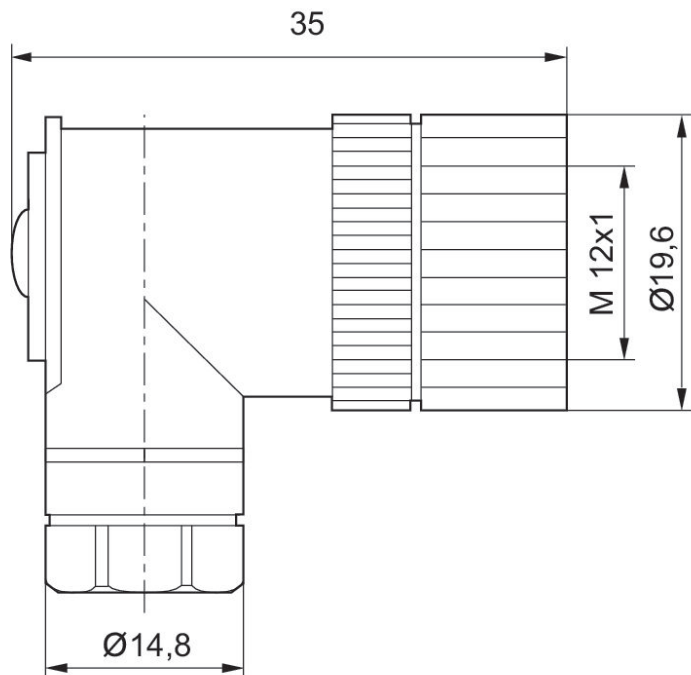
圆形插头, 系列 CON-RD

多针插头  
M12x1  
4-针



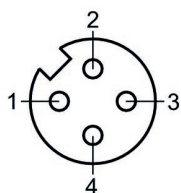
额定电压	电极数目	编码	屏蔽	连接类型	电流, 最大值 [A]	可连接的电缆的最小直径 [mm]	最低环境温度 [°C]	最高环境温度 [°C]	物料号
48 V AC/DC	4-针	A-编码	未屏蔽	螺钉	4	4	-40	85	1834484178

规格



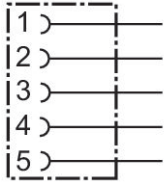
1834484178

极点图插座



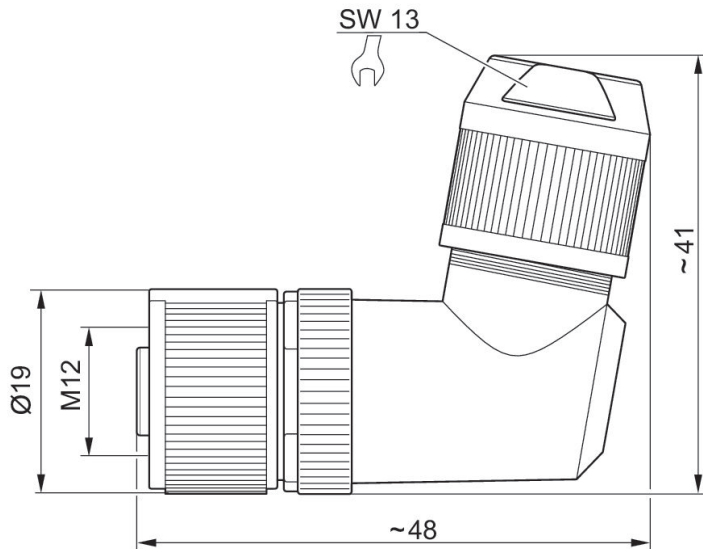
圆形插头, 系列 CON-RD

多针插头  
M12x1  
5-针  
RoHS  
UL (Underwriters Laboratories)



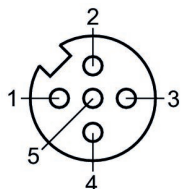
额定电压	电极数目	编码	屏蔽	记录	连接类型	电流, 最大值 [A]	可连接的电缆的最小直径 [mm]	可连接的电缆的最大直径 [mm]	最低环境温度 [°C]	最高环境温度 [°C]	物料号
48 V AC/DC	5-针	A-编码	有屏蔽功能	CANopen, DeviceNet	绝缘位移连接	4	4	8	-40	85	R412026806

尺寸按mm



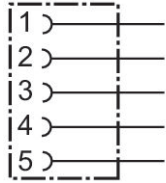
R412026806

极点图插座



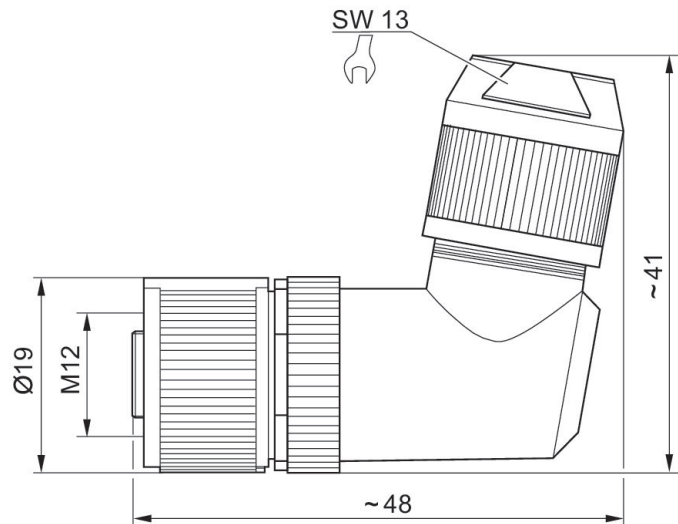
圆形插头, 系列 CON-RD

多针插头  
M12x1  
5-针  
RoHS



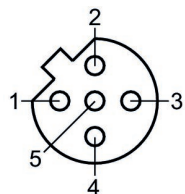
额定电压	电极数目	编码	屏蔽	记录	连接类型	电流, 最大值 [A]	可连接的电缆的最小直径 [mm]	可连接的电缆的最大直径 [mm]	最低环境温度 [°C]	最高环境温度 [°C]	物料号
48 V AC/DC	5-针	B-编码	有屏蔽功能	PROFIBUS DP	绝缘位移连接	4	4	8	-40	85	R412026804

尺寸按mm



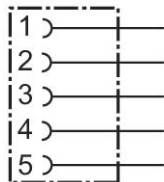
R412026804

极点图插座



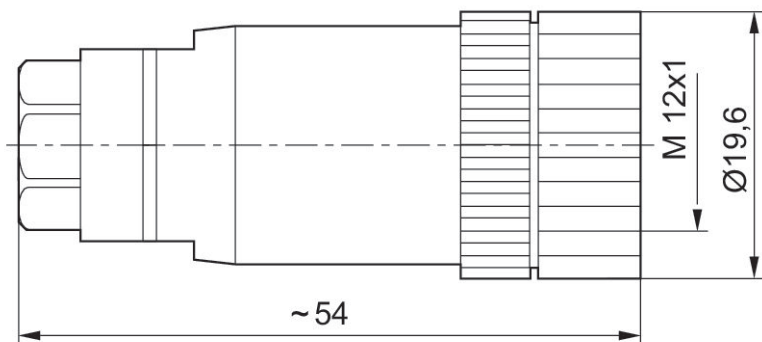
圆形插头, 系列 CON-RD

多针插头  
M12x1  
5-针



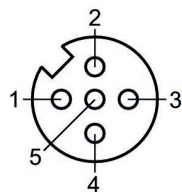
额定电压	电极数目	编码	屏蔽	记录	连接类型	电流, 最大值 [A]	可连接的电缆的最小直径 [mm]	最低环境温度 [°C]	最高环境温度 [°C]	物料号
48 V AC/DC	5-针	A-编码	未屏蔽	DeviceNet	螺钉	4	4	-40	85	4407230020

规格



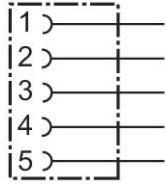
4407230020

极点图插座



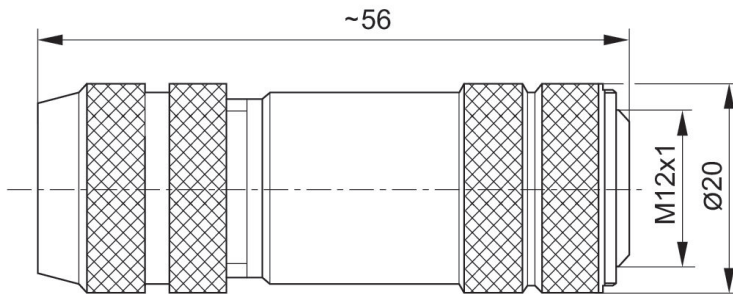
圆形插头, 系列 CON-RD

多针插头  
M12x1  
5-针



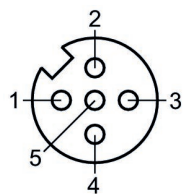
额定电压	电极数目	编码	屏蔽	记录	连接类型	电流, 最大值 [A]	可连接的电缆的最小直径 [mm]	最低环境温度 [°C]	最高环境温度 [°C]	物料号
48 V AC/DC	5-针	A-编码	有屏蔽功能	CANopen, DeviceNet	螺钉	4	6	-40	85	8942051602

规格



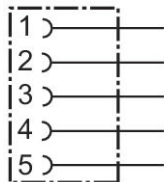
8942051602

极点图插座



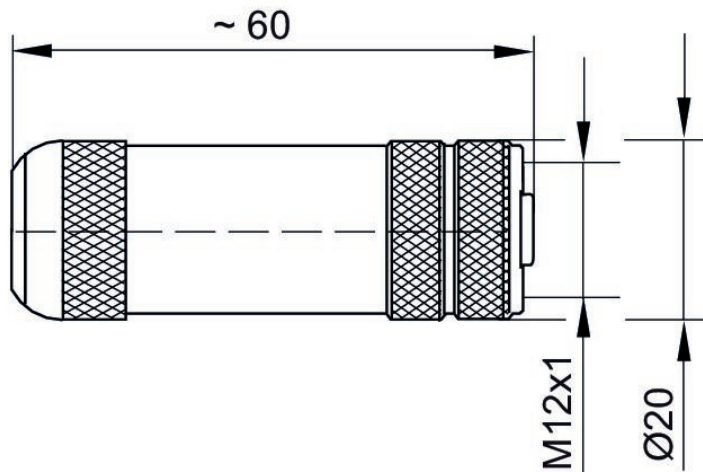
圆形插头, 系列 CON-RD

多针插头  
M12x1  
5-针



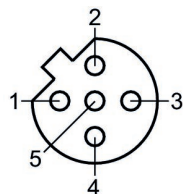
额定电压	电极数目	编码	屏蔽	记录	连接类型	电流, 最大值 [A]	可连接的电缆的最小直径 [mm]	可连接的电缆的最大直径 [mm]	最低环境温度 [°C]	最高环境温度 [°C]	物料号
48 V AC/DC	5-针	B-编码	有屏蔽功能	PROFIBUS DP	螺钉	4	6	8	-40	85	8941054044

规格



8941054044

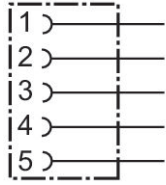
极点图插座





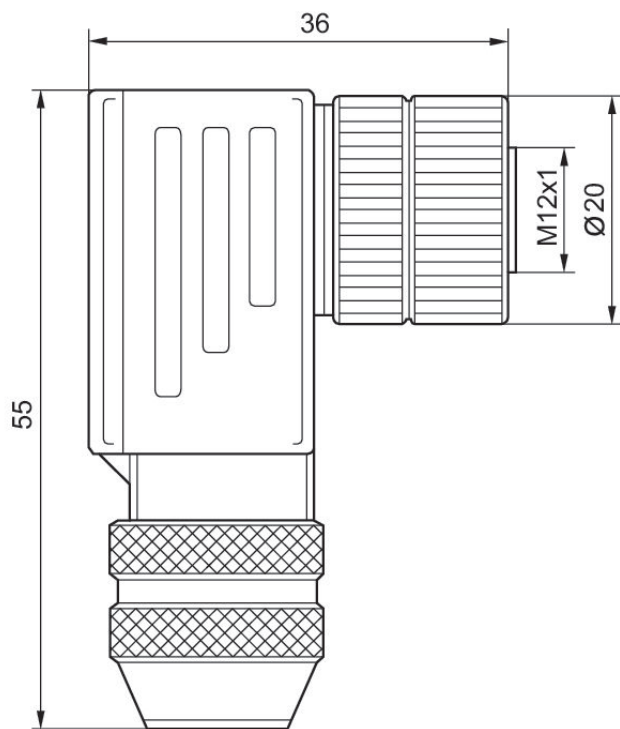
圆形插头, 系列 CON-RD

多针插头  
M12x1  
5-针



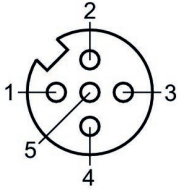
额定电压	电极数目	编码	屏蔽	记录	连接类型	电流, 最大值 [A]	可连接的电缆的最小直径 [mm]	可连接的电缆的最大直径 [mm]	最低环境温度 [°C]	最高环境温度 [°C]	物料号
48 V AC/DC	5-针	A-编码	有屏蔽功能	CANopen	螺钉	4	6	8	-40	85	1824484029

规格



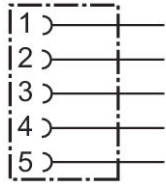
1824484029

极点图插座



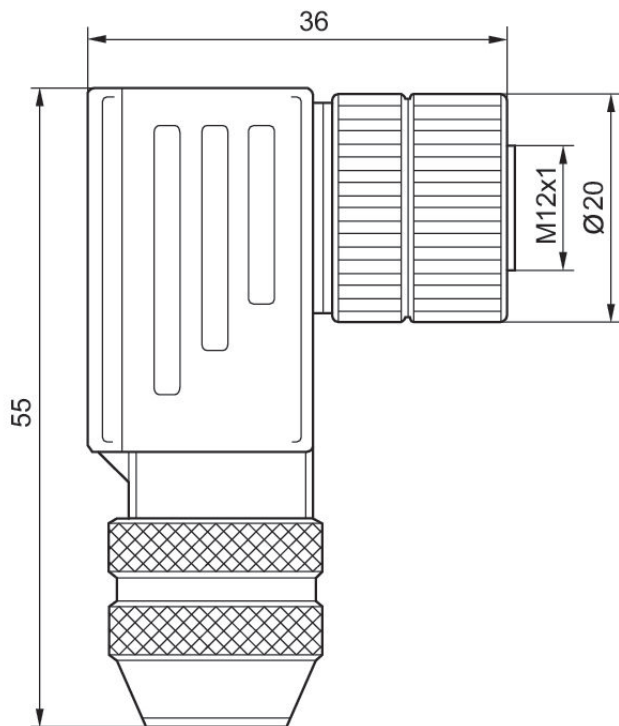
圆形插头, 系列 CON-RD

多针插头  
M12x1  
5-针



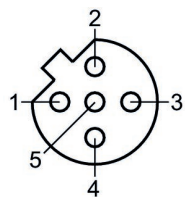
额定电压	电极数目	编码	屏蔽	记录	连接类型	电流, 最大值 [A]	可连接的电缆的最小直径 [mm]	可连接的电缆的最大直径 [mm]	最低环境温度 [°C]	最高环境温度 [°C]	物料号
48 V AC/DC	5-针	B-编码	有屏蔽功能	PROFIBUS DP	螺钉	4	6	8	-40	85	1824484027

规格

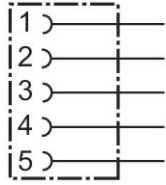


1824484027

极点图插座

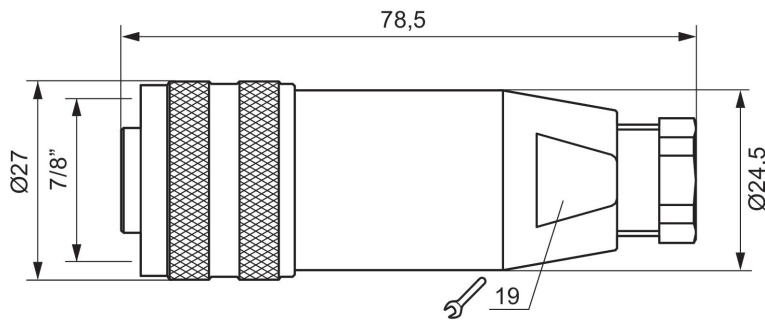


圆形插头, 系列 CON-RD



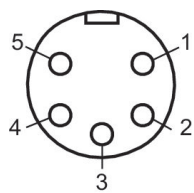
额定电压	电极数目	屏蔽	连接类型	电流, 最大值 [A]	可连接的电缆的最小直径 [mm]	可连接的电缆的最大直径 [mm]	最低环境温度 [°C]	最高环境温度 [°C]	物料号
48 V AC/DC	5-针	未屏蔽	螺钉	9	6	8	-25	85	R412024840

规格



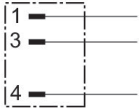
R412024840

极点图插座



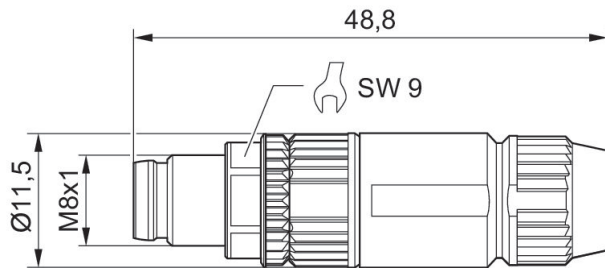
圆形插头, 系列 CON-RD

多芯插头  
M8x1  
3-针  
RoHS



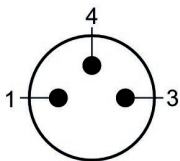
额定电压	电极数目	编码	屏蔽	连接类型	电流, 最大值 [A]	可连接的电缆的最小直径 [mm]	可连接的电缆的最大直径 [mm]	最低环境温度 [°C]	最高环境温度 [°C]	物料号
48 V AC/DC	3-针	A-编码	未屏蔽	绝缘位移连接	4	2.5	5.1	-40	85	R412026788

尺寸按mm



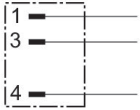
R412026788

极点图插头



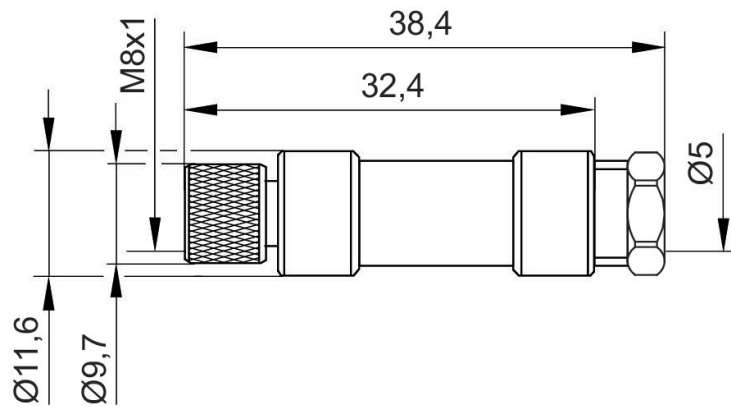
圆形插头, 系列 CON-RD

多芯插头  
M8x1  
3-针



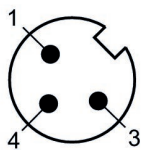
额定电压	电极数目	编码	屏蔽	连接类型	电流, 最大值 [A]	可连接的电缆的最小直径 [mm]	可连接的电缆的最大直径 [mm]	最低环境温度 [°C]	最高环境温度 [°C]	物料号
48 V AC/ DC	3-针	A-编码	未屏蔽	螺钉	4	3.5	5	-40	85	R412021676

规格



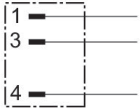
R412021676

极点图插头



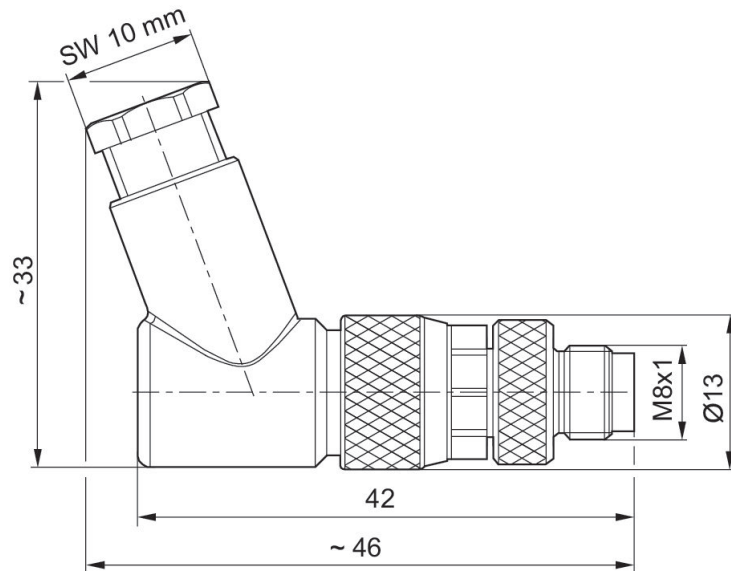
圆形插头, 系列 CON-RD

多芯插头  
M8x1  
3-针



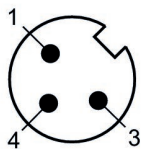
额定电压	电极数目	编码	屏蔽	连接类型	电流, 最大值 [A]	可连接的电缆的最小直径 [mm]	可连接的电缆的最大直径 [mm]	最低环境温度 [°C]	最高环境温度 [°C]	物料号
48 V AC/DC	3-针	A-编码	未屏蔽	螺钉	4	3.5	6	-25	85	R412021677

规格



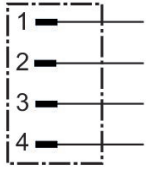
R412021677

极点图插头



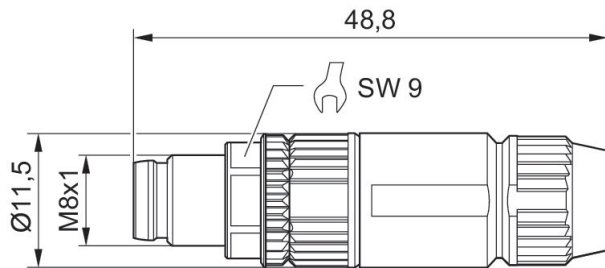
圆形插头, 系列 CON-RD

多芯插头  
M8x1  
4-针  
RoHS



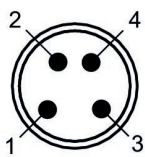
额定电压	电极数目	编码	连接类型	电流, 最大值 [A]	可连接的电缆的最小直径 [mm]	可连接的电缆的最大直径 [mm]	最低环境温度 [°C]	最高环境温度 [°C]	物料号
48 V AC/DC	4-针	A-编码	绝缘位移连接	4	2.5	5.1	-40	85	R412026789

尺寸按mm



R412026789

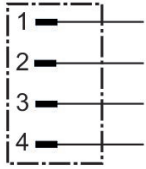
极点图插头





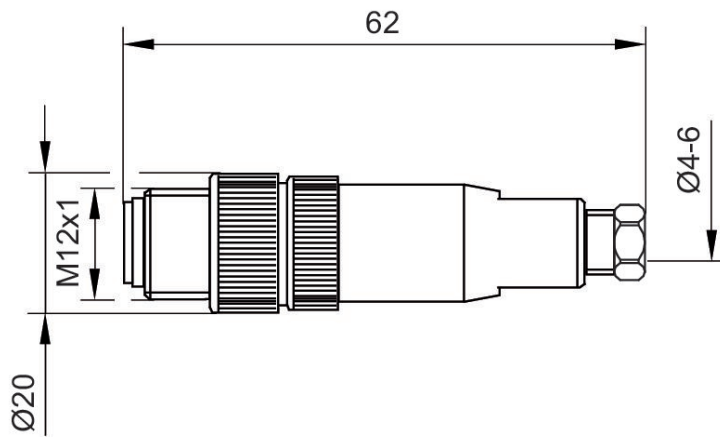
圆形插头, 系列 CON-RD

多芯插头  
M12x1  
4-针



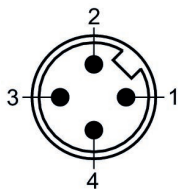
额定电压	电极数目	编码	屏蔽	连接类型	电流, 最大值 [A]	可连接的电缆的最小直径 [mm]	可连接的电缆的最大直径 [mm]	最低环境温度 [°C]	最高环境温度 [°C]	物料号
48 V AC/DC	4-针	A-编码	未屏蔽	螺钉	4	4	6	-40	85	1834484222

规格



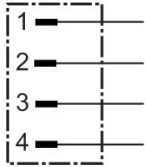
1834484222

极点图插头



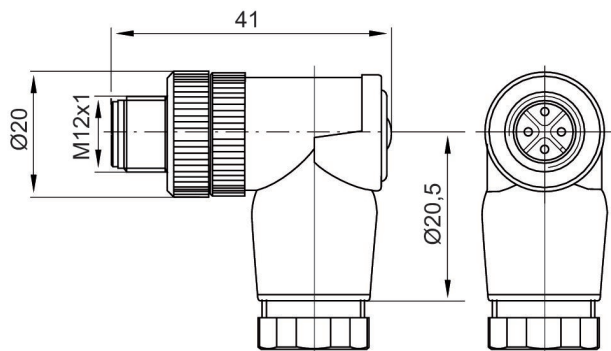
圆形插头, 系列 CON-RD

多芯插头  
M12x1  
4-针

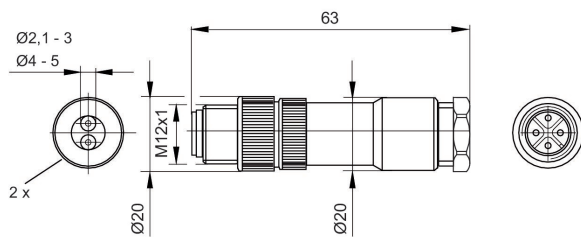


额定电压	电极数目	编码	屏蔽	连接类型	电流, 最大值 [A]	可连接的电缆的最小直径 [mm]	可连接的电缆的最大直径 [mm]	最低环境温度 [°C]	最高环境温度 [°C]	物料号
48 V AC/DC	4-针	A-编码	未屏蔽	螺钉	4	4	6	-40	85	1834484223
48 V AC/DC	4-针	A-编码	未屏蔽	螺钉	4	2.1	3	-40	85	1834484246

1834484223



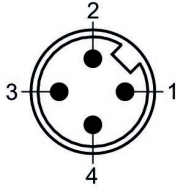
1834484246



双插头

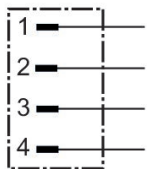
1834484223, 1834484246

极点图插头



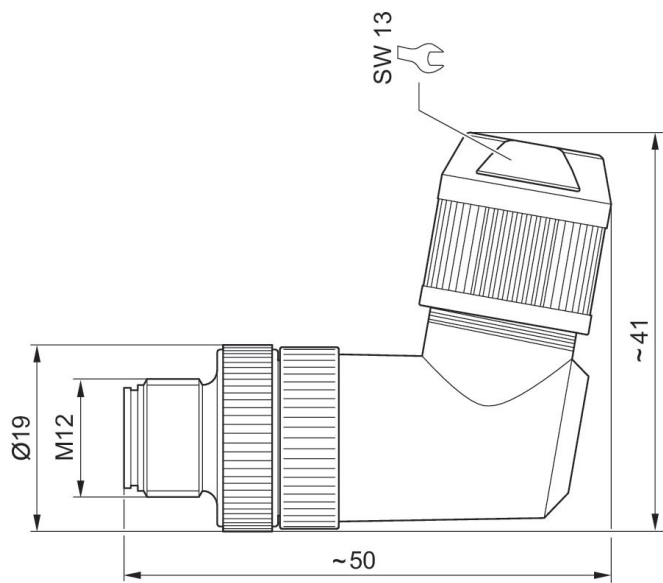
圆形插头, 系列 CON-RD

多芯插头  
M12x1  
4-针  
RoHS  
UL (Underwriters Laboratories)



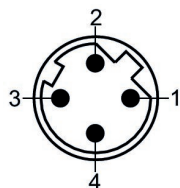
额定电压	电极数目	编码	屏蔽	记录	连接类型	电流, 最大值 [A]	可连接的电缆的最小直径 [mm]	可连接的电缆的最大直径 [mm]	最低环境温度 [°C]	最高环境温度 [°C]	物料号
48 V AC/DC	4-针	D-编码	有屏蔽功能	Profinet, EtherNet/IP, EtherCAT, POWERLINK	绝缘位移连接	1.75	4	8	-40	85	R412026802

尺寸按mm



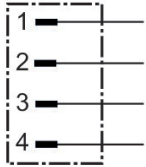
R412026802

极点图插头



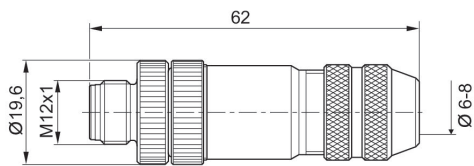
圆形插头, 系列 CON-RD

多芯插头  
M12x1  
4-针



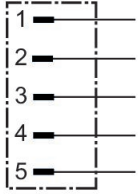
额定电压	电极数目	编码	屏蔽	记录	连接类型	电流, 最大值 [A]	可连接的电缆的最小直径 [mm]	可连接的电缆的最大直径 [mm]	最低环境温度 [°C]	最高环境温度 [°C]	物料号
48 V AC/DC	4-针	D-编码	有屏蔽功能	Ethernet, EtherNet/IP, EtherCAT, POWERLINK, sercos III	车螺纹	4	6	8	-40	85	R419801401

规格



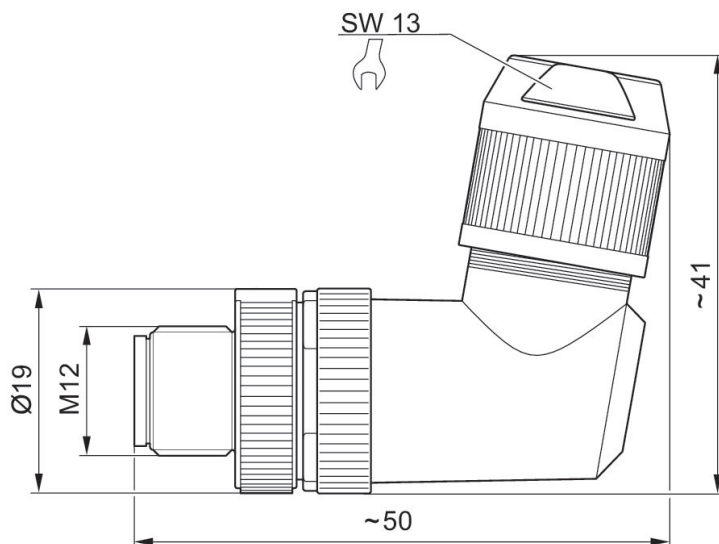
圆形插头, 系列 CON-RD

多芯插头  
M12x1  
5-针  
RoHS  
UL (Underwriters Laboratories)



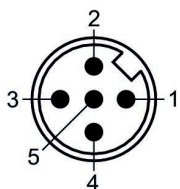
额定电压	电极数目	编码	屏蔽	记录	连接类型	可连接的 电缆的 最小直径 [mm]	可连接的 电缆的 最大直径 [mm]	最低环 境温度 [°C]	最高环 境温度 [°C]	物料号
48 V AC/ DC	5-针	A-编码	有屏蔽功 能	CANopen, DeviceNet	绝缘位移 连接	4	8	-40	85	R412026805

尺寸按mm



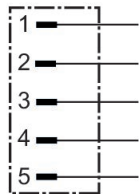
R412026805

极点图插头



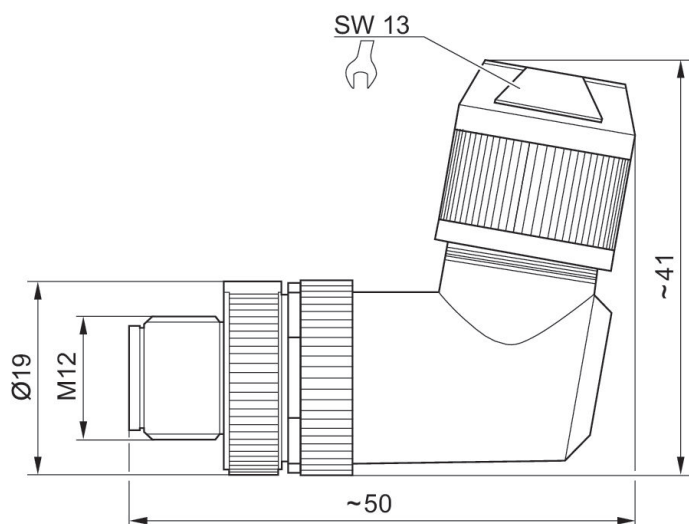
圆形插头, 系列 CON-RD

多芯插头  
M12x1  
5-针  
RoHS  
UL (Underwriters Laboratories)



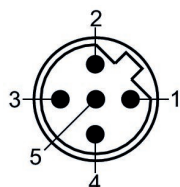
额定电压	电极数目	编码	屏蔽	记录	连接类型	电流, 最大值 [A]	可连接的电缆的最小直径 [mm]	可连接的电缆的最大直径 [mm]	最低环境温度 [°C]	最高环境温度 [°C]	物料号
48 V AC/DC	5-针	B-编码	有屏蔽功能	PROFIBUS DP	Push-in	4	4	8	-40	85	R412026803

尺寸按mm



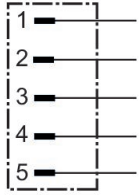
R412026803

极点图插头



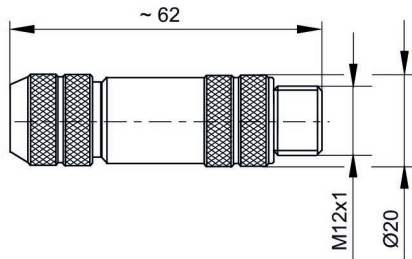
圆形插头, 系列 CON-RD

多芯插头  
M12x1  
5-针



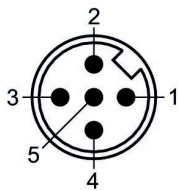
额定电压	电极数目	编码	屏蔽	记录	连接类型	电流, 最大值 [A]	可连接的电缆的最小直径 [mm]	可连接的电缆的最大直径 [mm]	最低环境温度 [°C]	最高环境温度 [°C]	物料号
48 V AC/DC	5-针	A-编码	有屏蔽功能	CANopen, DeviceNet	螺钉	4	6	8	-40	85	8942051612

规格



8942051612

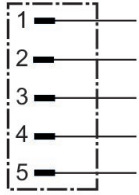
极点图插头





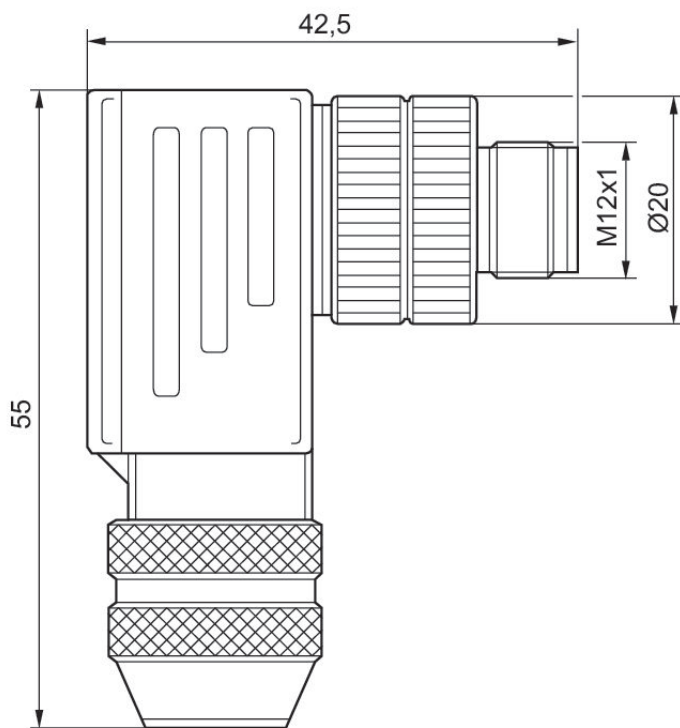
圆形插头, 系列 CON-RD

多芯插头  
M12x1  
5-针



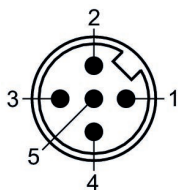
额定电压	电极数目	编码	屏蔽	记录	连接类型	电流, 最大值 [A]	可连接的电缆的最小直径 [mm]	可连接的电缆的最大直径 [mm]	最低环境温度 [°C]	最高环境温度 [°C]	物料号
48 V AC/DC	5-针	A-编码	有屏蔽功能	CANopen	螺钉	4	6	8	-40	85	1824484028

规格



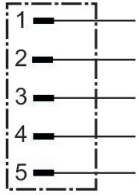
1824484028

极点图插头



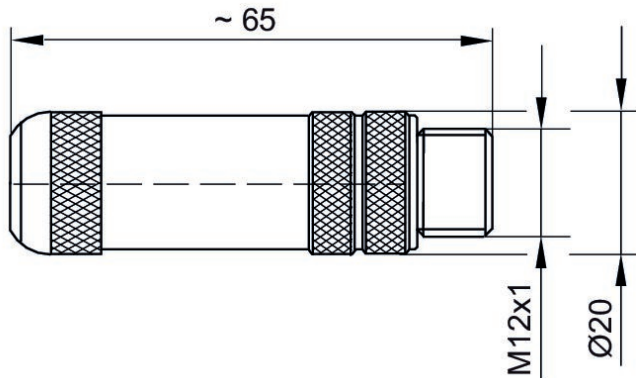
圆形插头, 系列 CON-RD

多芯插头  
M12x1  
5-针



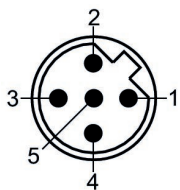
额定电压	电极数目	编码	屏蔽	记录	连接类型	电流, 最大值 [A]	可连接的电缆的最小直径 [mm]	可连接的电缆的最大直径 [mm]	最低环境温度 [°C]	最高环境温度 [°C]	物料号
48 V AC/DC	5-针	B-编码	有屏蔽功能	PROFIBUS DP	螺钉	4	4	9	-25	85	8941054054

规格



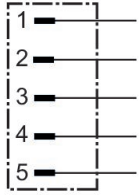
8941054054

极点图插头



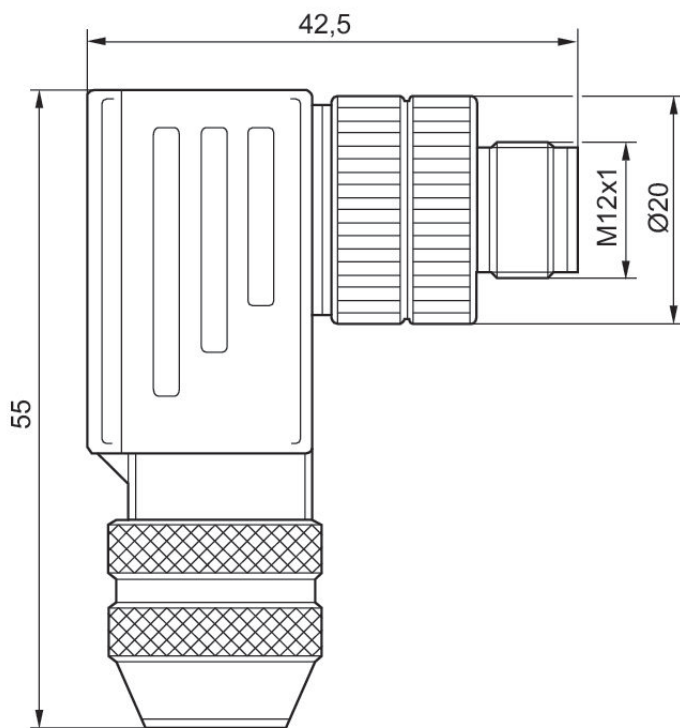
圆形插头, 系列 CON-RD

多芯插头  
M12x1  
5-针



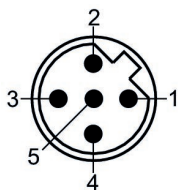
额定电压	电极数目	编码	屏蔽	记录	连接类型	电流, 最大值 [A]	可连接的电缆的最小直径 [mm]	可连接的电缆的最大直径 [mm]	最低环境温度 [°C]	最高环境温度 [°C]	物料号
48 V AC/DC	5-针	B-编码	有屏蔽功能	PROFIBUS DP	螺钉	4	6	8	-40	85	1824484026

规格



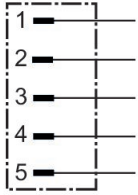
1824484026

极点图插头



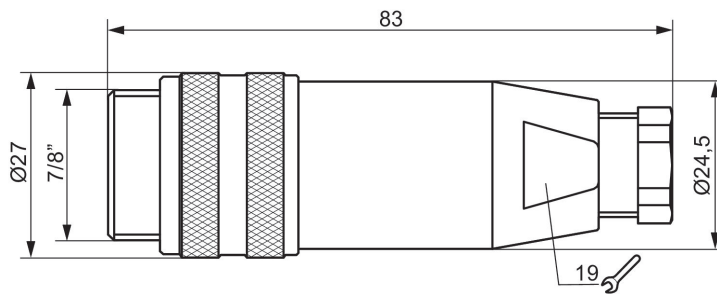
圆形插头, 系列 CON-RD

多芯插头  
5-针



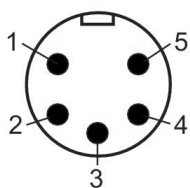
额定电压	电极数目	屏蔽	连接类型	电流, 最大值 [A]	可连接的电缆的最小直径 [mm]	可连接的电缆的最大直径 [mm]	最低环境温度 [°C]	最高环境温度 [°C]	物料号
48 V AC/DC	5-针	未屏蔽	螺钉	9	6	8	-25	85	R412024839

规格



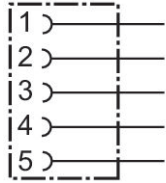
R412024839

极点图插头



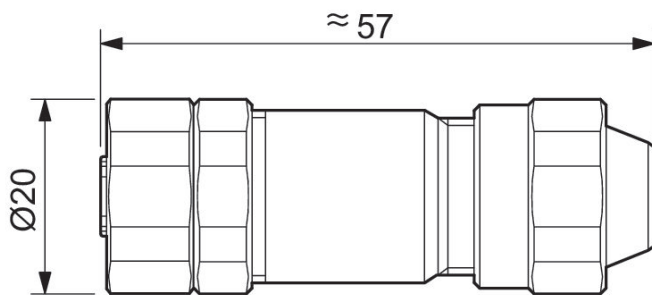
圆形插头, 系列 CON-RD

多针插头  
M12x1  
5-针



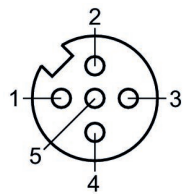
额定电压	电极数目	编码	屏蔽	记录	连接类型	电流, 最大值 [A]	可连接的电缆的最小直径 [mm]	可连接的电缆的最大直径 [mm]	最低环境温度 [°C]	最高环境温度 [°C]	物料号
48 V AC/DC	5-针	A-编码	有屏蔽功能	CANopen, DeviceNet	螺钉	4	6	8	-40	85	R402003757

规格



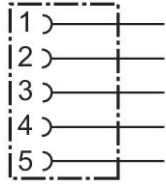
R402003757

极点图插座



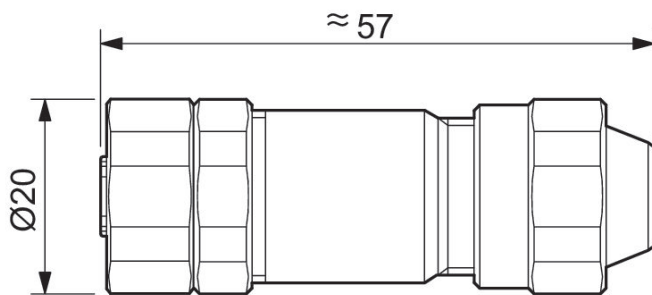
圆形插头, 系列 CON-RD

多针插头  
M12x1  
5-针



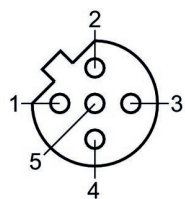
额定电压	电极数目	编码	屏蔽	记录	连接类型	电流, 最大值 [A]	可连接的电缆的最小直径 [mm]	可连接的电缆的最大直径 [mm]	最低环境温度 [°C]	最高环境温度 [°C]	物料号
48 V AC/DC	5-针	B-编码	有屏蔽功能	PROFIBUS DP	螺钉	4	5.5	8.6	-40	85	R402003772

规格

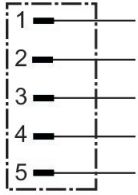


R402003772

极点图插座

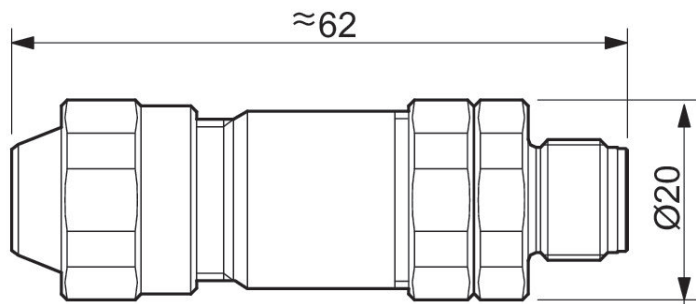


圆形插头, 系列 CON-RD



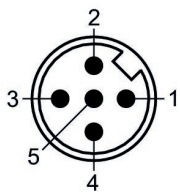
额定电压	电极数目	编码	屏蔽	记录	连接类型	电流, 最大值 [A]	可连接的电缆的最小直径 [mm]	可连接的电缆的最大直径 [mm]	最低环境温度 [°C]	最高环境温度 [°C]	物料号
48 V AC/DC	5-针	A-编码	有屏蔽功能	CANopen, DeviceNet	螺钉	4	5.5	8.6	-40	85	R402003758

规格

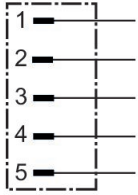


R402003758

极点图插头

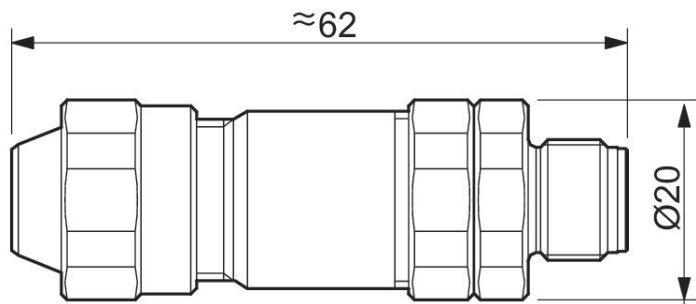


圆形插头, 系列 CON-RD



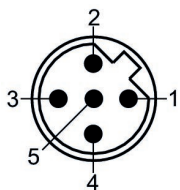
额定电压	电极数目	编码	屏蔽	记录	连接类型	电流, 最大值 [A]	可连接的电缆的最小直径 [mm]	可连接的电缆的最大直径 [mm]	最低环境温度 [°C]	最高环境温度 [°C]	物料号
48 V AC/DC	5-针	B-编码	有屏蔽功能	PROFIBUS DP	螺钉	4	5.5	8.6	-40	85	R402003771

规格



R402003771

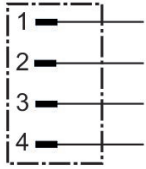
极点图插头





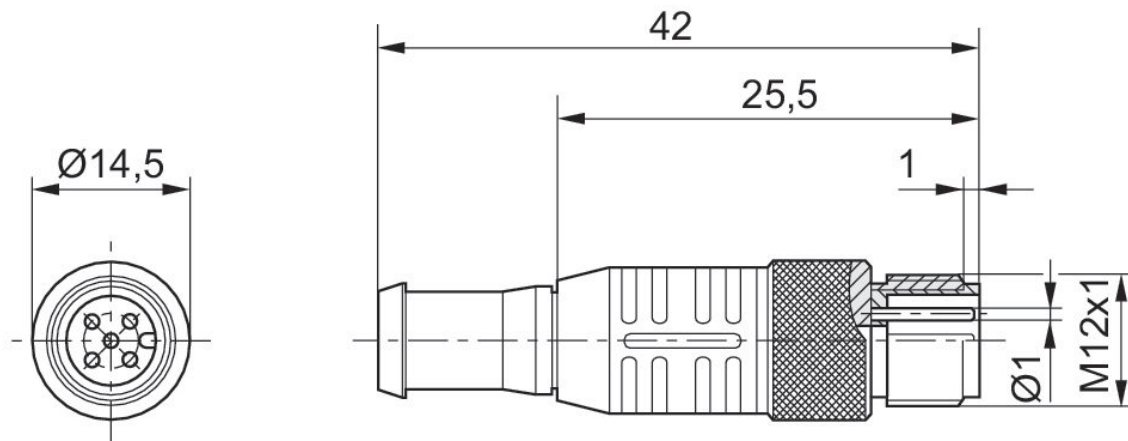
数据插头, 系列 CON-RD

多芯插头  
M12x1  
4-针



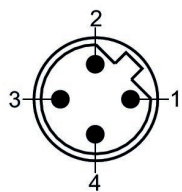
电极数目	编码	记录	最低环境温度 [°C]	最高环境温度 [°C]	物料号
4-针	B-编码	PROFIBUS DP	-25	80	8941054064

规格



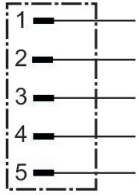
8941054064

极点图插头



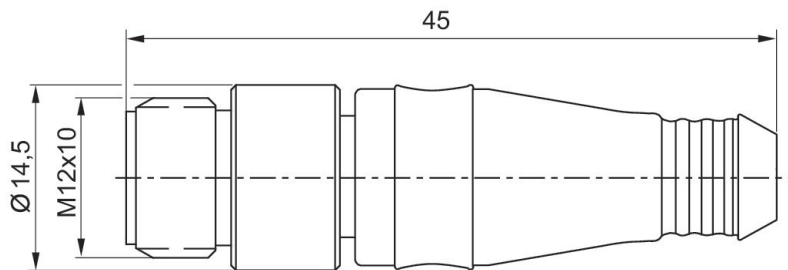
数据插头, 系列 CON-RD

多芯插头  
M12x1  
5-针



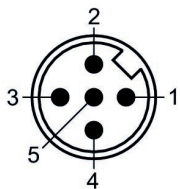
电极数目	编码	记录	最低环境温度 [°C]	最高环境温度 [°C]	物料号
5-针	A-编码	CANopen, DeviceNet	0	60	8941054264

规格



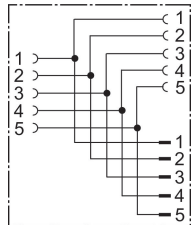
8941054264

极点图插头



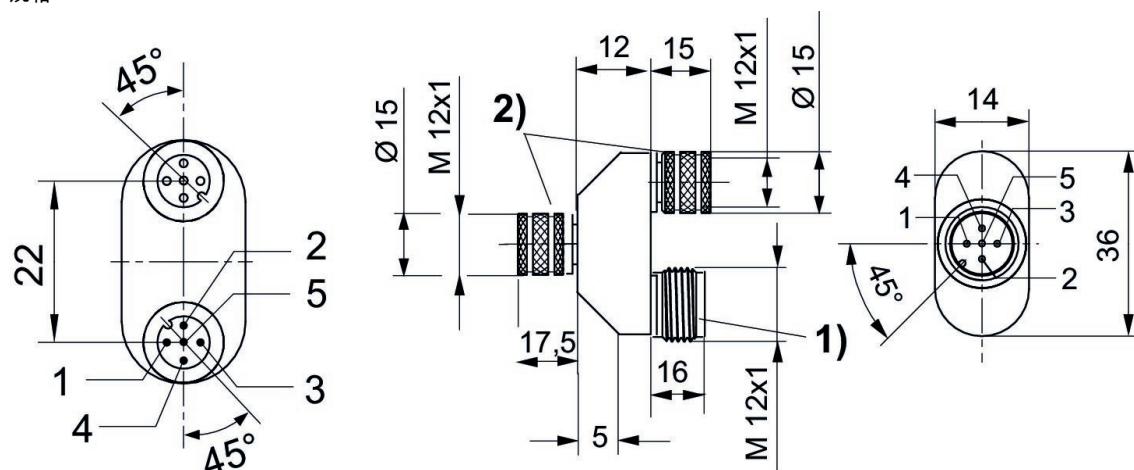
Y 型连接器，CON-RD 系列

多芯插头  
多针插头  
M12x1  
M12x1  
5-针



额定电压	电极数目	编码	屏蔽	电流，最大值 [A]	最低环境温度 [°C]	最高环境温度 [°C]	物料号
40 V AC/DC	5-针	A-编码	有屏蔽功能	4	-25	85	R419800162

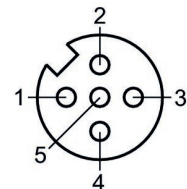
规格



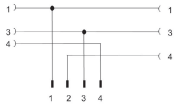
- 1) 多芯插头
- 2) 多针插头

R419800162

极点图插座

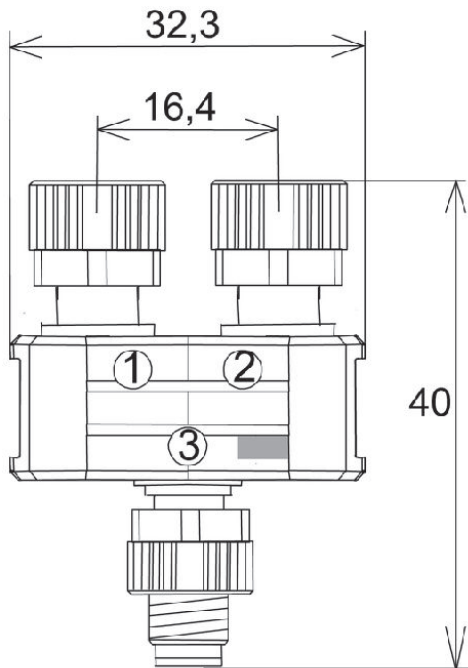


Y 型连接器，CON-RD 系列



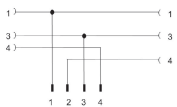
电流，最大值 [A]	物料号
4	R412028723

规格



R412028723

线脚设置



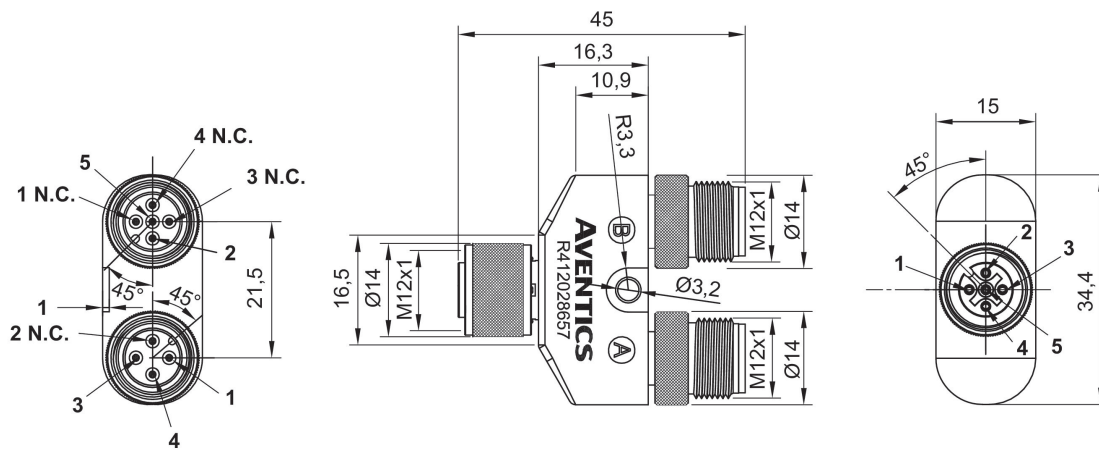
Y 型连接器，CON-AP 系列

多针插头  
多芯插头  
M12x1  
M12x1  
5-针



电流，最大值 [A]	物料号
4	R412028657

尺寸按mm

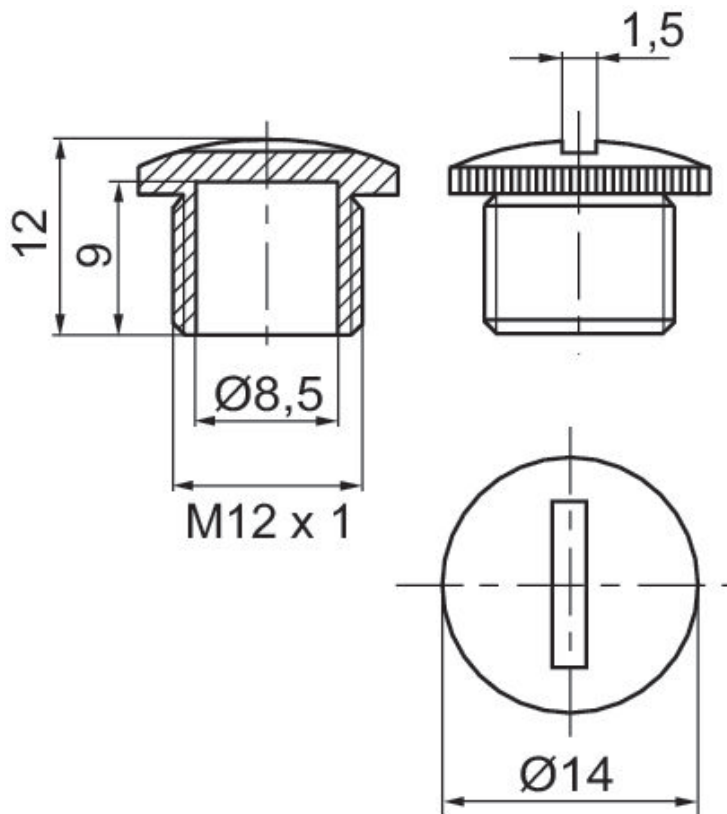


A = 电气连接 2  
B = 电气连接 3

防护盖，CON-RD 系列



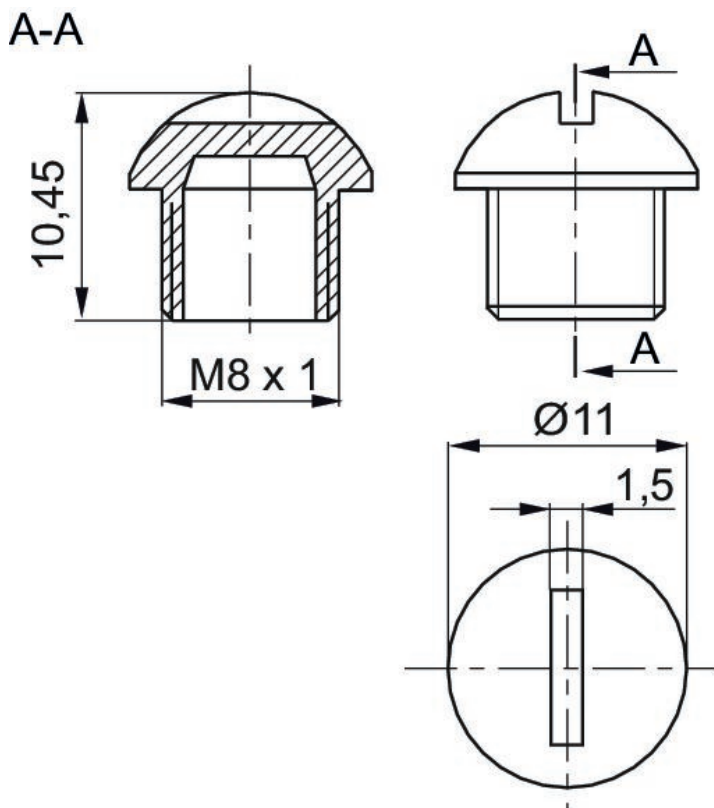
类型	供货数量 [件]	物料号
M12x1	50	1823312001



防护盖，CON-RD 系列



类型	物料号
M8x1	R412003493

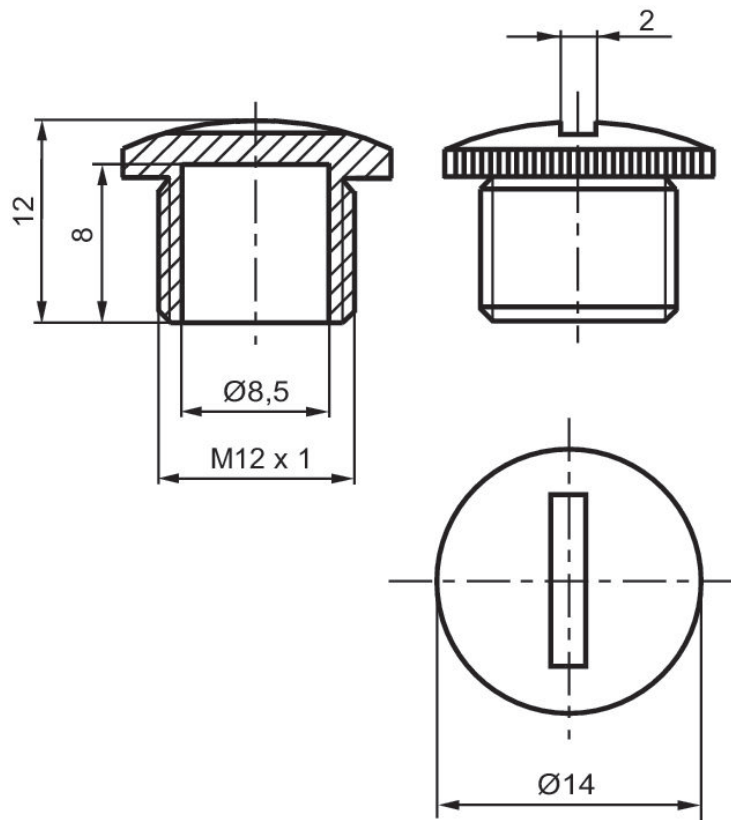


防护盖



类型	供货数量 [件]	物料号
M12x1	1	R419801626

规格

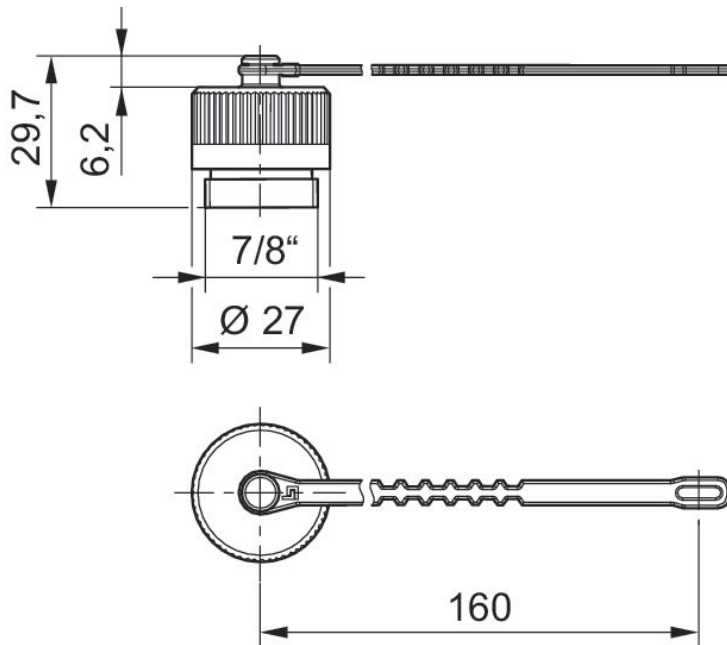




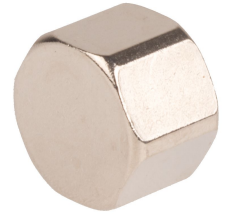
密封盖



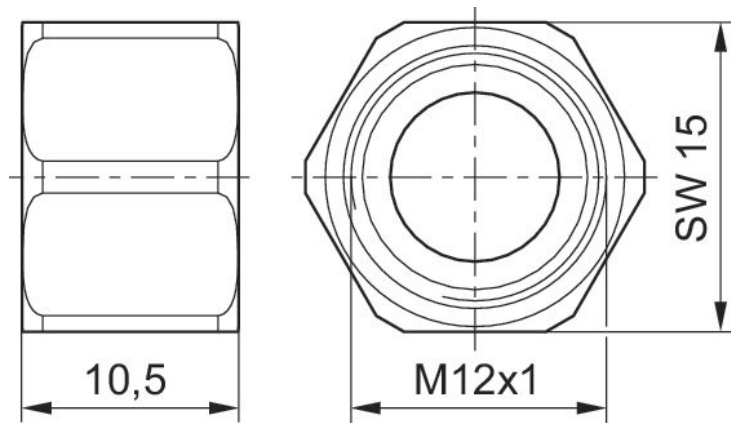
类型	供货数量 [件]	物料号
7/8"-16UNF	1	R412024838



密封盖



类型	供货数量 [件]	物料号
M12x1	1	R412024837



# Efficient pneumatic solutions, our program: cylinders and drives, valves and valve systems, air supply management



Visit us: [Emerson.com/Aventics](https://www.emerson.com/Aventics)

Your local contact: [Emerson.com/contactus](https://www.emerson.com/contactus)



[Emerson.com](https://www.emerson.com)



[Facebook.com/EmersonAutomationSolutions](https://www.facebook.com/EmersonAutomationSolutions)



[LinkedIn.com/company/Emerson-Automation-Solutions](https://www.linkedin.com/company/Emerson-Automation-Solutions)



[Twitter.com/EMR\\_Automation](https://twitter.com/EMR_Automation)

An example configuration is depicted on the title page. The delivered product may thus vary from that in the illustration. Subject to change. This Document, as well as the data, specifications and other information set forth in it, are the exclusive property of AVENTICS GmbH. It may not be reproduced or given to third parties without its consent. Only use the AVENTICS products shown in industrial applications. Read the product documentation completely and carefully before using the product. Observe the applicable regulations and laws of the respective country. When integrating the product into applications, note the system manufacturer's specifications for safe use of the product. The data specified only serve to describe the product. No statements concerning a certain condition or suitability for a certain application can be derived from our information. The information given does not release the user from the obligation of own judgment and verification. It must be remembered that the products are subject to a natural process of wear and aging.

The Emerson logo is a trademark and service mark of Emerson Electric Co. Brand logotype are registered trademarks of one of the Emerson family of companies. All other marks are the property of their respective owners. © 2019 Emerson Electric Co. All rights reserved.



**CONSIDER IT SOLVED™**