

CON-RD



AVENTICS™

AVENTICS série CON-RD
Conectores de plugue redondos


EMERSON™

Conector redondo, Série CON-RD

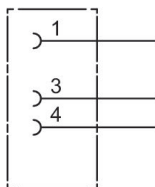
AVENTICS série CON-RD com cabo oferece cabos com conectores de plugue redondos para vários tipos, como M8x1, M12x1 ou 7/8-16UNC e diferentes comprimentos de cabo, otimizados para nossas válvulas em foco com conexão M8x1 ou M12x1 e sistemas eletrônicos como AES e G3.

- Conector de encaixe redondo para montagem personalizada
- M8x1, M12x1, M23, 7/8"
- Conector redondo-adaptador



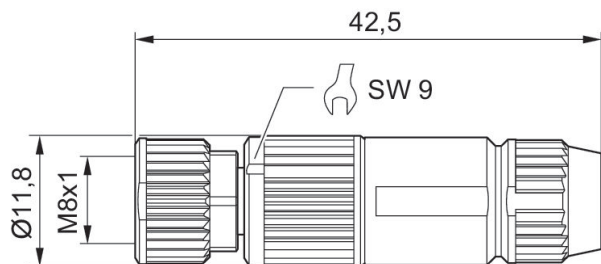
Conector redondo, Série CON-RD

Tomada
M8x1
De 3 pinos
RoHS



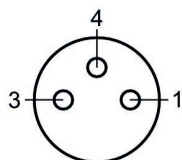
Tensão de operação	ocupação de contato	Codificação	Tipo de conexão	Corrente, máx. [A]	Cabo conectável Ø mín. [mm]	Cabo conectável Ø máx. [mm]	Temperatura ambiente mín. [°C]	Temperatura ambiente máx. [°C]	N° de material
48 V AC/DC	De 3 pinos	Código A	Conexão IDC	4	2.5	5.1	-40	85	R412026790

Dimensões em mm



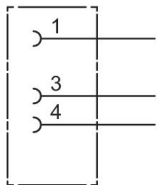
R412026790

Esquema de polos tomada



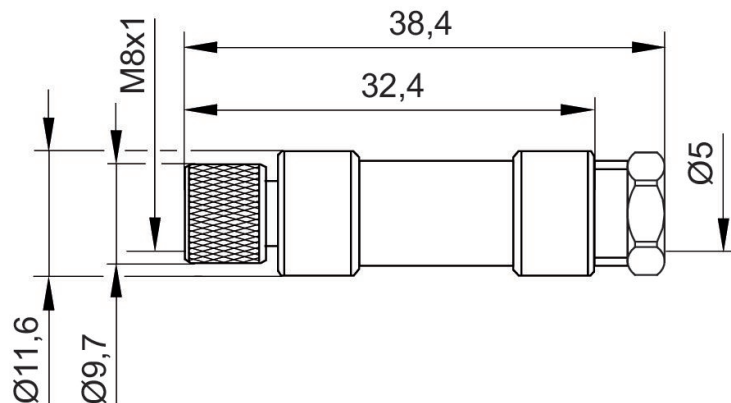
Conector redondo, Série CON-RD

Tomada
M8x1
De 3 pinos



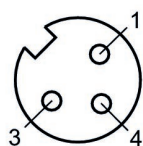
Tensão de operação	ocupa-ção de contato	Codifi-cação	Blinda-gem	Tipo de conexão	Corren-te, máx. [A]	Cabo co-nectável Ø mín. [mm]	Cabo co-nectável Ø máx. [mm]	Tempera-tura ambi-ente mín. [°C]	Tempera-tura ambi-ente máx. [°C]	N° de material
48 V AC/DC	De 3 pinos	Código A	não blinda-do	Soldagem	4	3.5	5	-25	80	1834484173

Dimensões



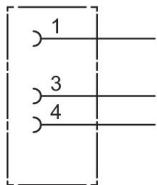
1834484173

Esquema de polos tomada



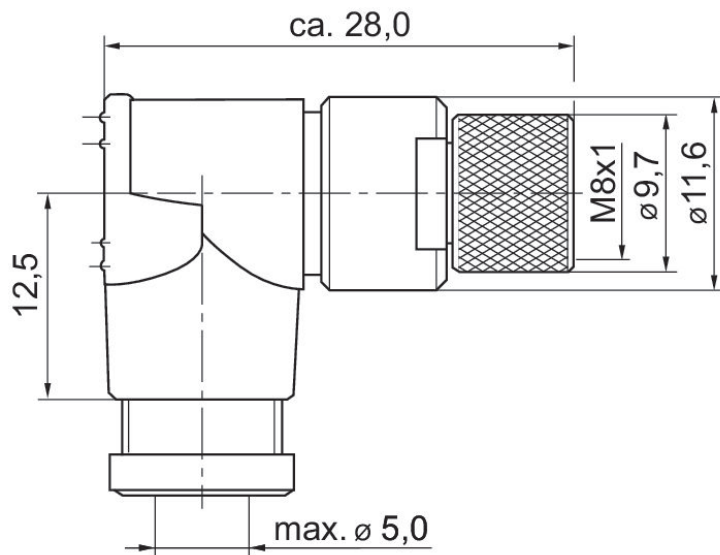
Conector redondo, Série CON-RD

Tomada
M8x1
De 3 pinos



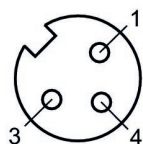
Tensão de operação	ocupa-ção de contato	Codifi-cação	Blinda-gem	Tipo de conexão	Corren-te, máx. [A]	Cabo co-nectável Ø mín. [mm]	Cabo co-nectável Ø máx. [mm]	Tempera-tura ambi-ente mín. [°C]	Tempera-tura ambi-ente máx. [°C]	N° de material
48 V AC/ DC	De 3 pinos	Código A	não blinda-do	Soldagem	4	3.5	5	-40	85	1834484174

Dimensões em mm



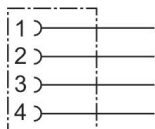
1834484174

Esquema de polos tomada



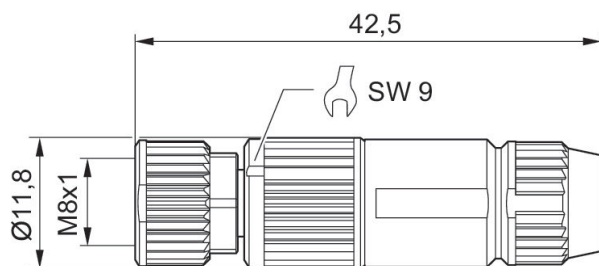
Conector redondo, Série CON-RD

Tomada
M8x1
De 4 pinos
RoHS



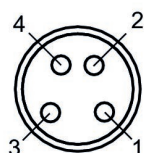
Tensão de operação	ocupação de contato	Codificação	Tipo de conexão	Corrente, máx. [A]	Cabo conectável Ø mín. [mm]	Cabo conectável Ø máx. [mm]	Temperatura ambiente mín. [°C]	Temperatura ambiente máx. [°C]	N° de material
48 V AC/DC	De 4 pinos	Código A	Conexão IDC	4	2.5	5.1	-40	85	R412026791

Dimensões em mm



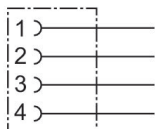
R412026791

Esquema de polos tomada



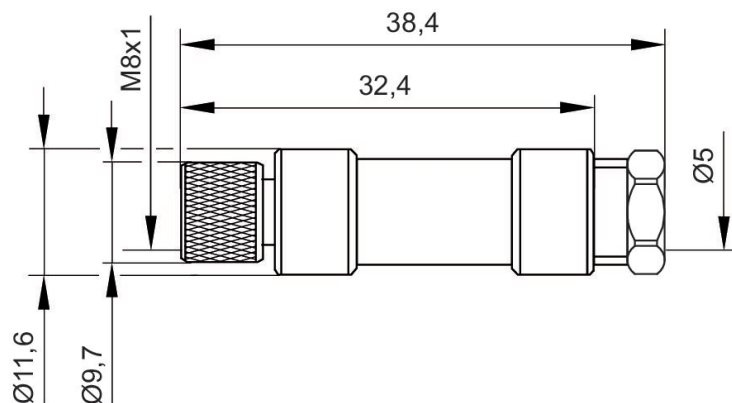
Conector redondo, Série CON-RD

Tomada
M8x1
De 4 pinos



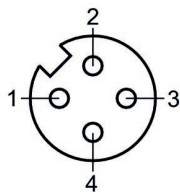
Tensão de operação	ocupa-ção de contato	Codifi-cação	Blinda-gem	Tipo de conexão	Corren-te, máx. [A]	Cabo co-nectável Ø mín. [mm]	Cabo co-nectável Ø máx. [mm]	Tempera-tura ambi-ente mín. [°C]	Tempera-tura ambi-ente máx. [°C]	N° de material
48 V AC/DC	De 4 pinos	Código A	não blinda-do	Soldagem	4	3.5	5	-40	85	1834484175

Dimensões



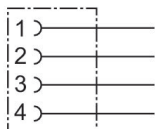
1834484175

Esquema de polos tomada



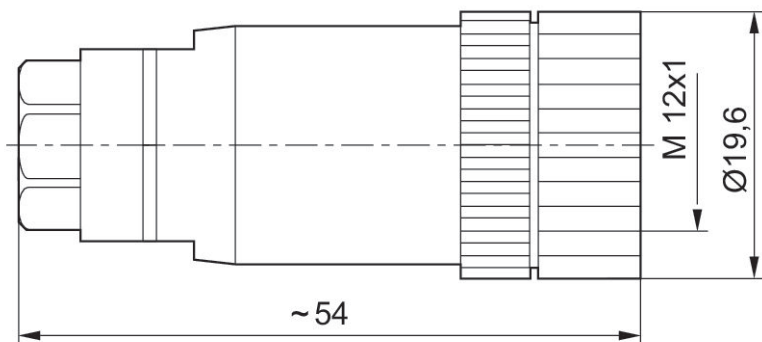
Conector redondo, Série CON-RD

Tomada
M12x1
De 4 pinos



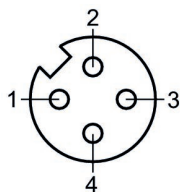
Tensão de operação	ocupa-ção de contato	Codifi-cação	Blinda-gem	Tipo de conexão	Corren-te, máx. [A]	Cabo co-nectável Ø mín. [mm]	Cabo co-nectável Ø máx. [mm]	Tempera-tura ambi-ente mín. [°C]	Tempera-tura ambi-ente máx. [°C]	N° de material
48 V AC/DC	De 4 pinos	Código A	não blinda-do	Parafusos	4	4	6	-40	85	1834484177

Dimensões



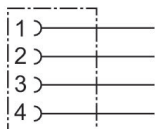
1834484177

Esquema de polos tomada



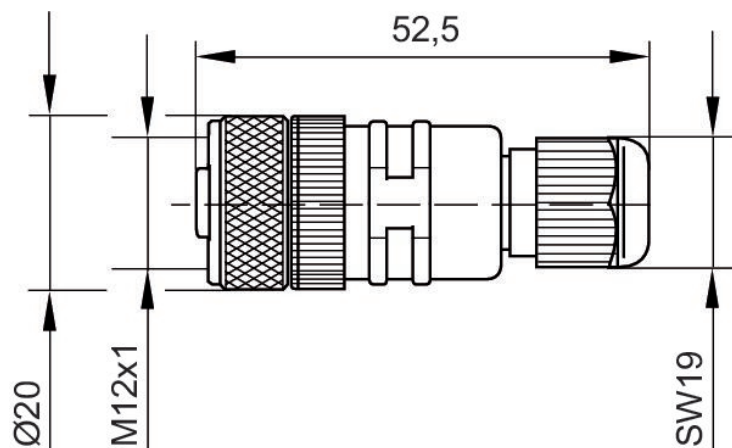
Conector redondo, Série CON-RD

Tomada
M12x1
De 4 pinos



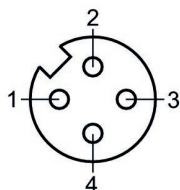
Tensão de operação	ocupação de contato	Codificação	Blindagem	Tipo de conexão	Corrente, máx. [A]	Cabo conectável Ø mín. [mm]	Temperatura ambiente mín. [°C]	Temperatura ambiente máx. [°C]	N° de material
48 V AC/DC	De 4 pinos	Código A	não blindado	Parafusos	4	4	-25	90	8941054324

Dimensões



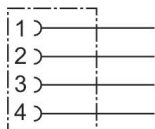
8941054324

Esquema de polos tomada



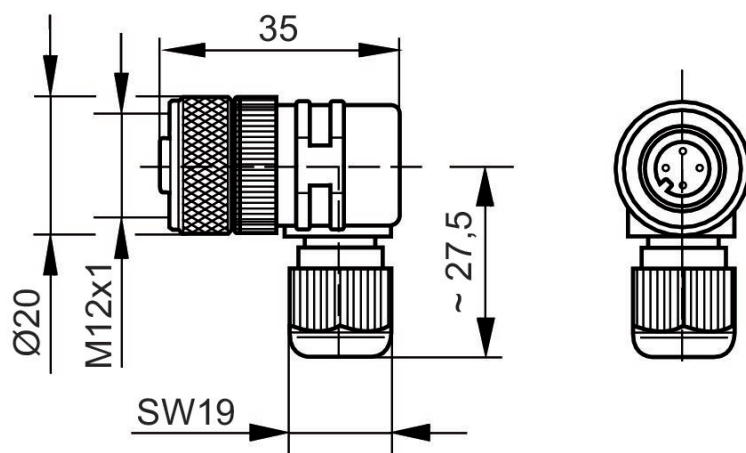
Conector redondo, Série CON-RD

Tomada
M12x1
De 4 pinos



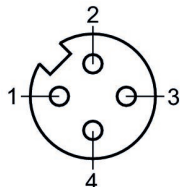
Tensão de operação	ocupação de contato	Codificação	Blindagem	Tipo de conexão	Corrente, máx. [A]	Cabo conectável Ø mín. [mm]	Temperatura ambiente mín. [°C]	Temperatura ambiente máx. [°C]	N° de material
48 V AC/DC	De 4 pinos	Código A	não blindado	Parafusos	4	4	-25	90	8941054424

Dimensões



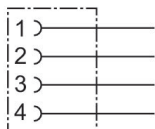
8941054424

Esquema de polos tomada



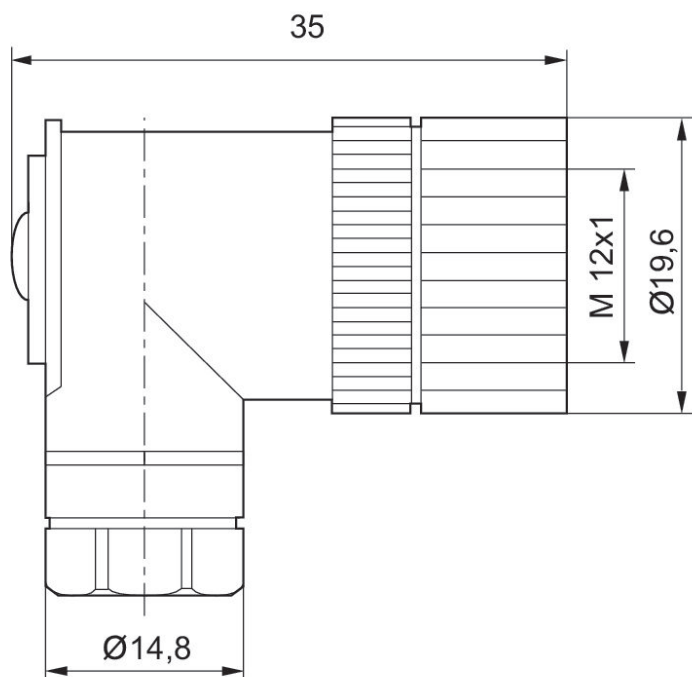
Conector redondo, Série CON-RD

Tomada
M12x1
De 4 pinos



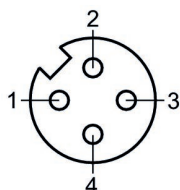
Tensão de operação	ocupação de contato	Codificação	Blindagem	Tipo de conexão	Corrente, máx. [A]	Cabo conectável Ø mín. [mm]	Temperatura ambiente mín. [°C]	Temperatura ambiente máx. [°C]	N° de material
48 V AC/DC	De 4 pinos	Código A	não blindado	Parafusos	4	4	-40	85	1834484178

Dimensões



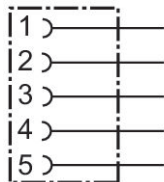
1834484178

Esquema de polos tomada



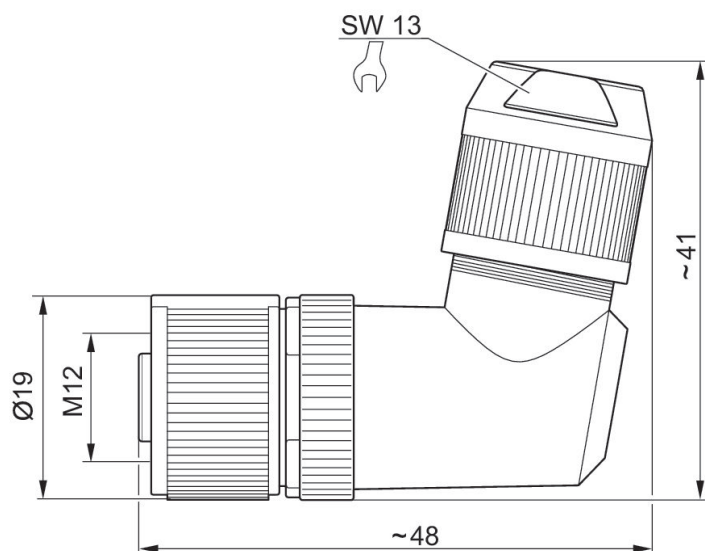
Conector redondo, Série CON-RD

Tomada
M12x1
de 5 pinos
RoHS
UL (Underwriters Laboratories)



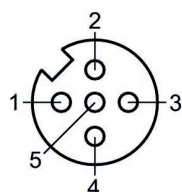
Tensão de operação	ocupa-ção de contato	Codifi-cação	Blinda-gem	Relatório	Tipo de conexão	Corrente, máx. [A]	Cabo conectável Ø mín. [mm]	Cabo conectável Ø máx. [mm]	Tempe-ratura ambien-te mín. [°C]	Tempe-ratura ambien-te máx. [°C]	N° de material
48 V AC/DC	de 5 pinos	Código A	blindado	CANopen, DeviceNet	Conexão IDC	4	4	8	-40	85	R412026806

Dimensões em mm



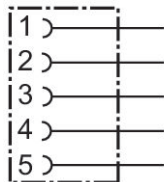
R412026806

Esquema de polos tomada



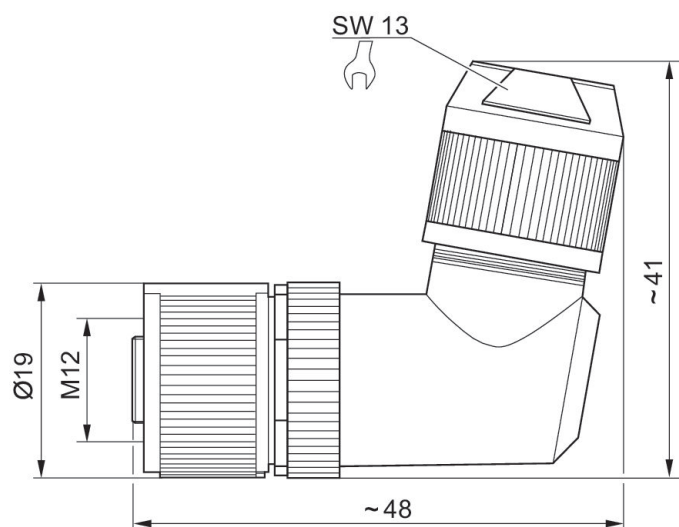
Conector redondo, Série CON-RD

Tomada
M12x1
de 5 pinos
RoHS



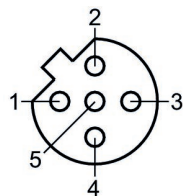
Tensão de operação	ocupa-ção de contato	Codifi-cação	Blinda-gem	Relatório	Tipo de conexão	Corrente, máx. [A]	Cabo conectável Ø mín. [mm]	Cabo conectável Ø máx. [mm]	Tempe-ratura ambien-te mín. [°C]	Tempe-ratura ambien-te máx. [°C]	N° de material
48 V AC/DC	de 5 pinos	Código B	blindado	PROFI-BUS DP	Conexão IDC	4	4	8	-40	85	R412026804

Dimensões em mm



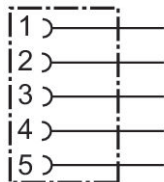
R412026804

Esquema de polos tomada



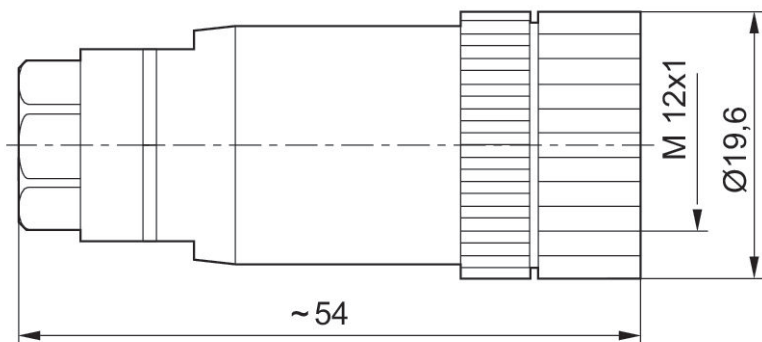
Conector redondo, Série CON-RD

Tomada
M12x1
de 5 pinos



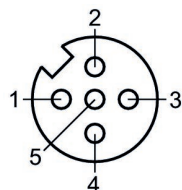
Tensão de operação	ocupa-ção de contato	Codifi-cação	Blinda-gem	Relatório	Tipo de conexão	Corren-te, máx. [A]	Cabo co-nectável Ø mín. [mm]	Tempera-tura ambi-ente mín. [°C]	Tempera-tura ambi-ente máx. [°C]	N° de material
48 V AC/DC	de 5 pinos	Código A	não blinda-do	DeviceNet	Parafusos	4	4	-40	85	4407230020

Dimensões



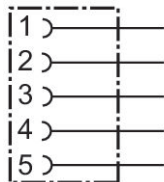
4407230020

Esquema de polos tomada



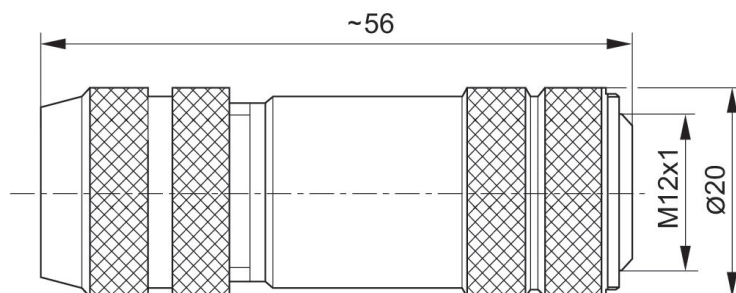
Conector redondo, Série CON-RD

Tomada
M12x1
de 5 pinos



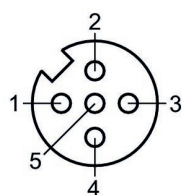
Tensão de operação	ocupa-ção de contato	Codifi-cação	Blinda-gem	Relatório	Tipo de conexão	Corren-te, máx. [A]	Cabo co-nectável Ø mín. [mm]	Tempera-tura ambi-ente mín. [°C]	Tempera-tura ambi-ente máx. [°C]	N° de material
48 V AC/DC	de 5 pinos	Código A	blindado	CANopen, DeviceNet	Parafusos	4	6	-40	85	8942051602

Dimensões



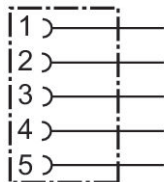
8942051602

Esquema de polos tomada



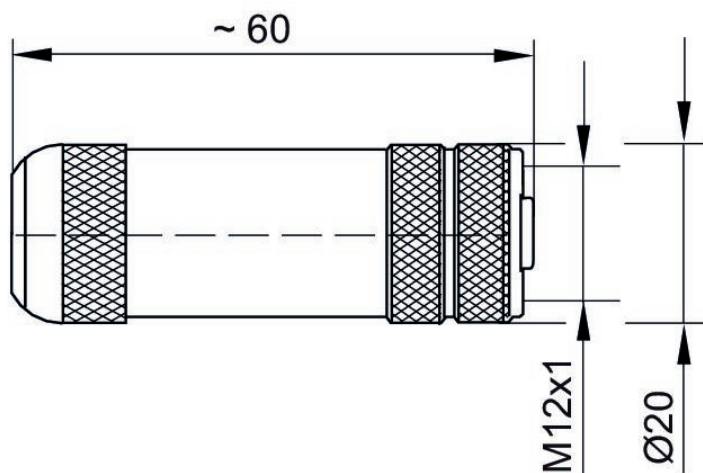
Conector redondo, Série CON-RD

Tomada
M12x1
de 5 pinos



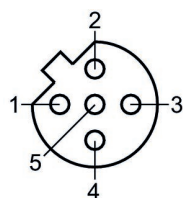
Tensão de operação	ocupa-ção de contato	Codifi-cação	Blinda-gem	Relatório	Tipo de conexão	Corrente, máx. [A]	Cabo conectável Ø mín. [mm]	Cabo conectável Ø máx. [mm]	Tempe-ratura ambien-te mín. [°C]	Tempe-ratura ambien-te máx. [°C]	N° de material
48 V AC/DC	de 5 pinos	Código B	blindado	PROFI-BUS DP	Parafu-sos	4	6	8	-40	85	8941054044

Dimensões



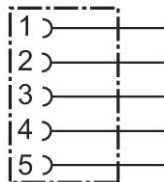
8941054044

Esquema de polos tomada



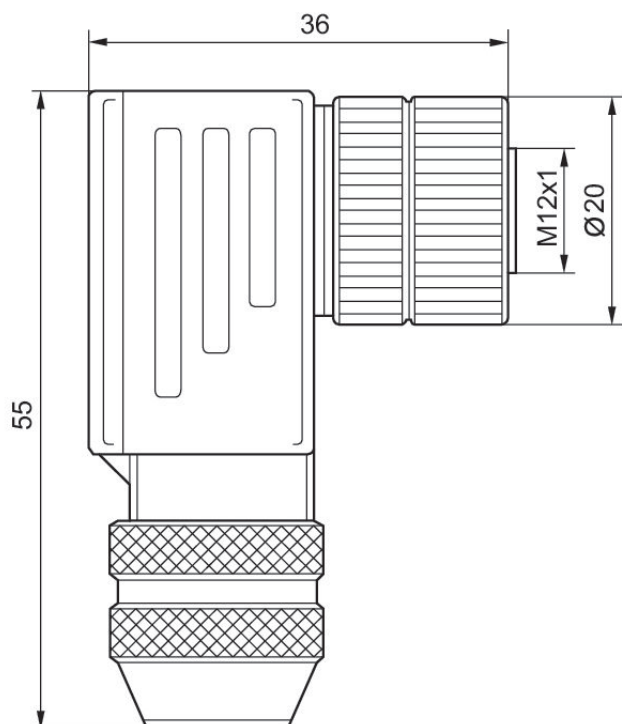
Conector redondo, Série CON-RD

Tomada
M12x1
de 5 pinos



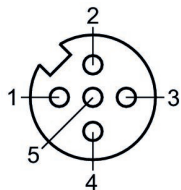
Tensão de operação	ocupação de contato	Codificação	Blindagem	Relatório	Tipo de conexão	Corrente, máx. [A]	Cabo conectável Ø mín. [mm]	Cabo conectável Ø máx. [mm]	Temperatura ambiente mín. [°C]	Temperatura ambiente máx. [°C]	N° de material
48 V AC/DC	de 5 pinos	Código A	blindado	CANopen	Parafusos	4	6	8	-40	85	1824484029

Dimensões



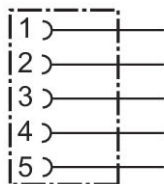
1824484029

Esquema de polos tomada



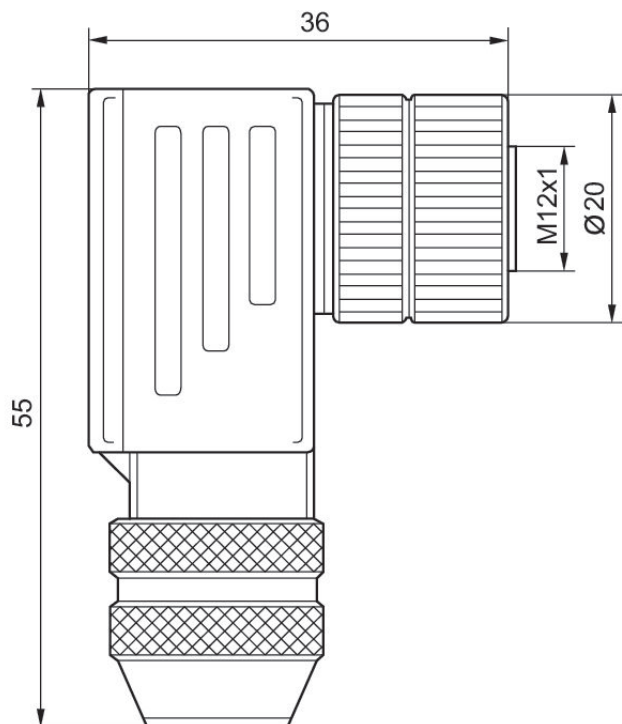
Conector redondo, Série CON-RD

Tomada
M12x1
de 5 pinos



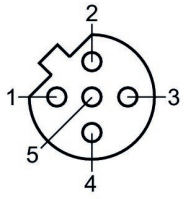
Tensão de operação	ocupa-ção de contato	Codifi-cação	Blinda-gem	Relatório	Tipo de conexão	Corrente, máx. [A]	Cabo conectável Ø mín. [mm]	Cabo conectável Ø máx. [mm]	Tempe-ratura ambien-te mín. [°C]	Tempe-ratura ambien-te máx. [°C]	N° de material
48 V AC/DC	de 5 pinos	Código B	blindado	PROFI-BUS DP	Parafu-sos	4	6	8	-40	85	1824484027

Dimensões

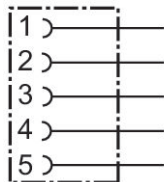


1824484027

Esquema de polos tomada

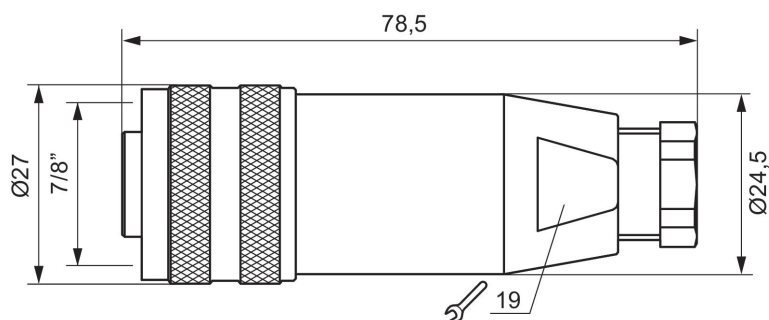


Conector redondo, Série CON-RD



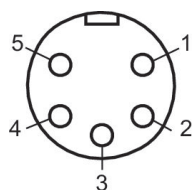
Tensão de operação	ocupação de contato	Blindagem	Tipo de conexão	Corrente, máx. [A]	Cabo conectável Ø mín. [mm]	Cabo conectável Ø máx. [mm]	Temperatura ambiente mín. [°C]	Temperatura ambiente máx. [°C]	N° de material
48 V AC/DC	de 5 pinos	não blindado	Parafusos	9	6	8	-25	85	R412024840

Dimensões



R412024840

Esquema de polos tomada



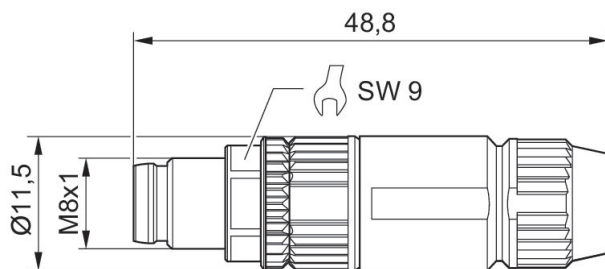
Conector redondo, Série CON-RD

Conector
M8x1
De 3 pinos
RoHS



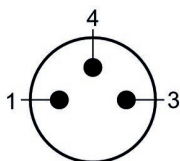
Tensão de operação	ocupa-ção de contato	Codifi-cação	Blinda-gem	Tipo de conexão	Corren-te, máx. [A]	Cabo co-nectável Ø mín. [mm]	Cabo co-nectável Ø máx. [mm]	Tempera-tura ambi-ente mín. [°C]	Tempera-tura ambi-ente máx. [°C]	N° de material
48 V AC/DC	De 3 pinos	Código A	não blinda-do	Conexão IDC	4	2.5	5.1	-40	85	R412026788

Dimensões em mm



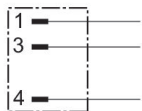
R412026788

Esquema de polos conector



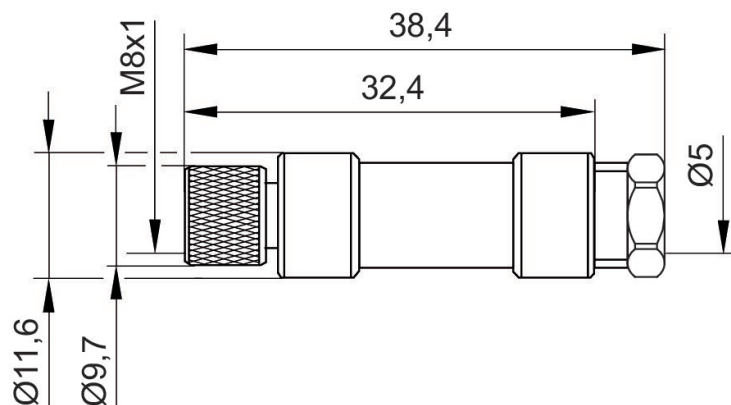
Conector redondo, Série CON-RD

Conector
M8x1
De 3 pinos



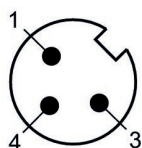
Tensão de operação	ocupa-ção de contato	Codifi-cação	Blinda-gem	Tipo de conexão	Corren-te, máx. [A]	Cabo co-nectável Ø mín. [mm]	Cabo co-nectável Ø máx. [mm]	Tempera-tura ambi-ente mín. [°C]	Tempera-tura ambi-ente máx. [°C]	N° de material
48 V AC/DC	De 3 pinos	Código A	não blinda-do	Parafusos	4	3.5	5	-40	85	R412021676

Dimensões



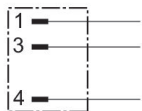
R412021676

Esquema de polos conector



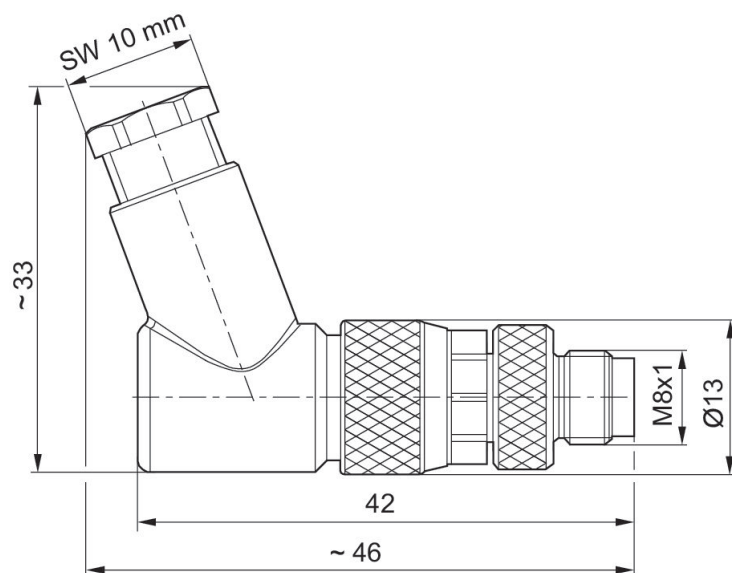
Conector redondo, Série CON-RD

Conector
M8x1
De 3 pinos



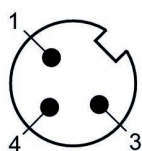
Tensão de operação	ocupa-ção de contato	Codifi-cação	Blinda-gem	Tipo de conexão	Corren-te, máx. [A]	Cabo co-nectável Ø mín. [mm]	Cabo co-nectável Ø máx. [mm]	Tempera-tura ambi-ente mín. [°C]	Tempera-tura ambi-ente máx. [°C]	N° de material
48 V AC/DC	De 3 pinos	Código A	não blinda-do	Parafusos	4	3.5	6	-25	85	R412021677

Dimensões



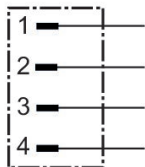
R412021677

Esquema de polos conector



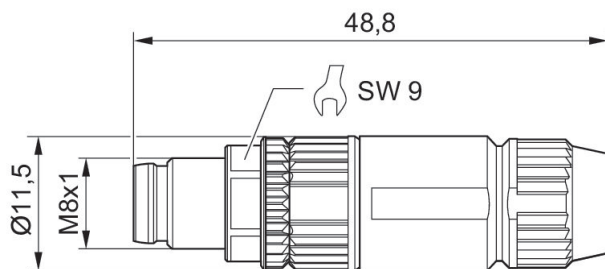
Conector redondo, Série CON-RD

Conector
M8x1
De 4 pinos
RoHS



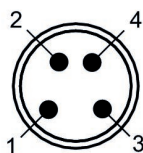
Tensão de operação	ocupação de contato	Codificação	Tipo de conexão	Corrente, máx. [A]	Cabo conectável Ø mín. [mm]	Cabo conectável Ø máx. [mm]	Temperatura ambiente mín. [°C]	Temperatura ambiente máx. [°C]	N° de material
48 V AC/DC	De 4 pinos	Código A	Conexão IDC	4	2.5	5.1	-40	85	R412026789

Dimensões em mm



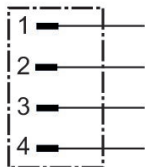
R412026789

Esquema de polos conector



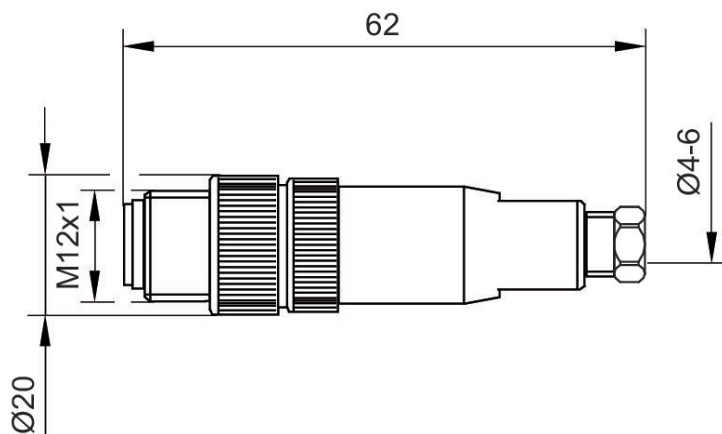
Conector redondo, Série CON-RD

Conector
M12x1
De 4 pinos



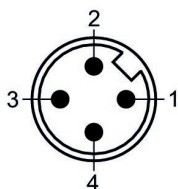
Tensão de operação	ocupa-ção de contato	Codifi-cação	Blinda-gem	Tipo de conexão	Corren-te, máx. [A]	Cabo co-nectável Ø mín. [mm]	Cabo co-nectável Ø máx. [mm]	Tempera-tura ambi-ente mín. [°C]	Tempera-tura ambi-ente máx. [°C]	N° de material
48 V AC/DC	De 4 pinos	Código A	não blinda-do	Parafusos	4	4	6	-40	85	1834484222

Dimensões



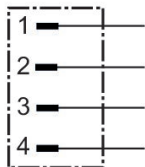
1834484222

Esquema de polos conector



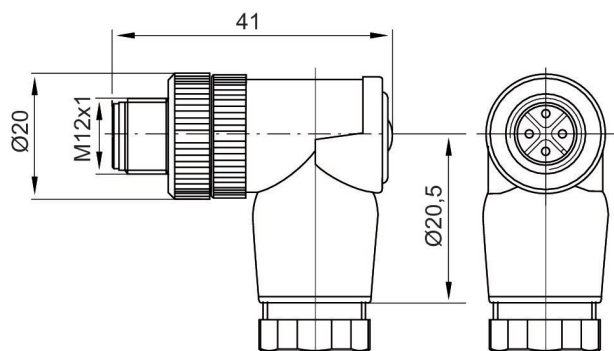
Conector redondo, Série CON-RD

Conector
M12x1
De 4 pinos

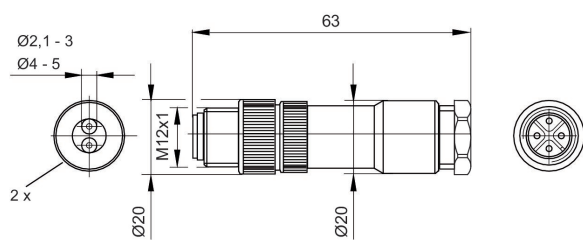


Tensão de operação	ocupa-ção de contato	Codifi-cação	Blinda-gem	Tipo de conexão	Corren-te, máx. [A]	Cabo co-nectável Ø mín. [mm]	Cabo co-nectável Ø máx. [mm]	Tempera-tura ambi-ente mín. [°C]	Tempera-tura ambi-ente máx. [°C]	N° de material
48 V AC/DC	De 4 pinos	Código A	não blinda-do	Parafusos	4	4	6	-40	85	1834484223
48 V AC/DC	De 4 pinos	Código A	não blinda-do	Parafusos	4	2.1	3	-40	85	1834484246

1834484223



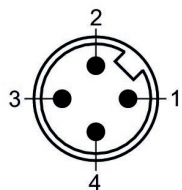
1834484246



conector Duo

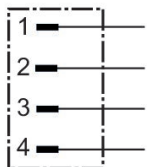
1834484223, 1834484246

Esquema de polos conector



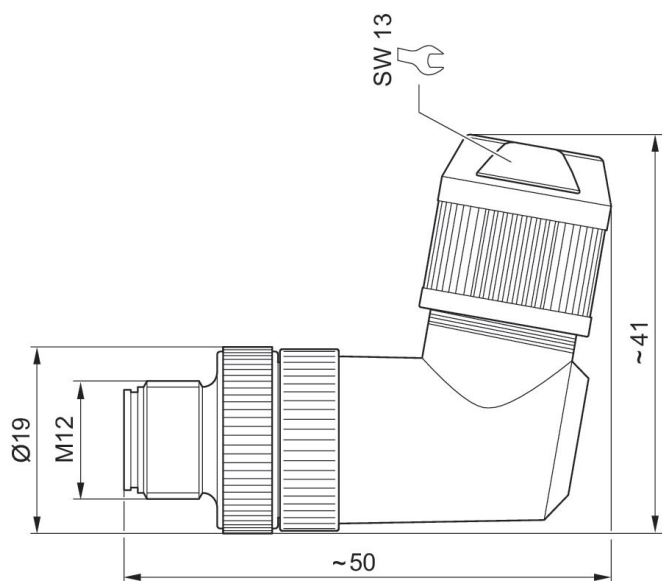
Conector redondo, Série CON-RD

Conector
M12x1
De 4 pinos
RoHS
UL (Underwriters Laboratories)



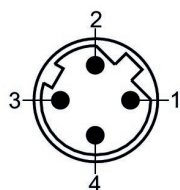
Tensão de operação	ocupa-ção de contato	Codifi-cação	Blinda-gem	Relatório	Tipo de conexão	Corrente, máx. [A]	Cabo conectável Ø mín. [mm]	Cabo conectável Ø máx. [mm]	Tempe-ratura ambiente mín. [°C]	Tempe-ratura ambiente máx. [°C]	N° de material
48 V AC/DC	De 4 pinos	Código D	blindado	Profinet, Ether-Net/IP, Ether-CAT, POWERLINK	Conexão IDC	1.75	4	8	-40	85	R412026802

Dimensões em mm



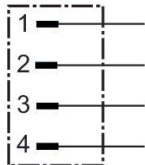
R412026802

Esquema de polos conector



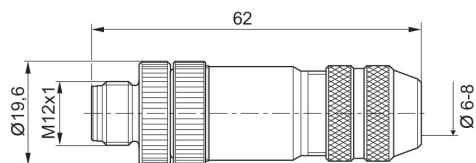
Conector redondo, Série CON-RD

Conector
M12x1
De 4 pinos



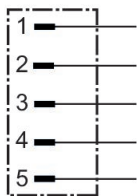
Tensão de operação	ocupação de contato	Codificação	Blindagem	Relatório	Tipo de conexão	Corrente, máx. [A]	Cabo conectável Ø mín. [mm]	Cabo conectável Ø máx. [mm]	Temperatura ambiente mín. [°C]	Temperatura ambiente máx. [°C]	N° de material
48 V AC/DC	De 4 pinos	Código D	blindado	Ethernet, EtherNet/IP, EtherCAT, POWERLINK, sercos III	Rosqueamento	4	6	8	-40	85	R419801401

Dimensões



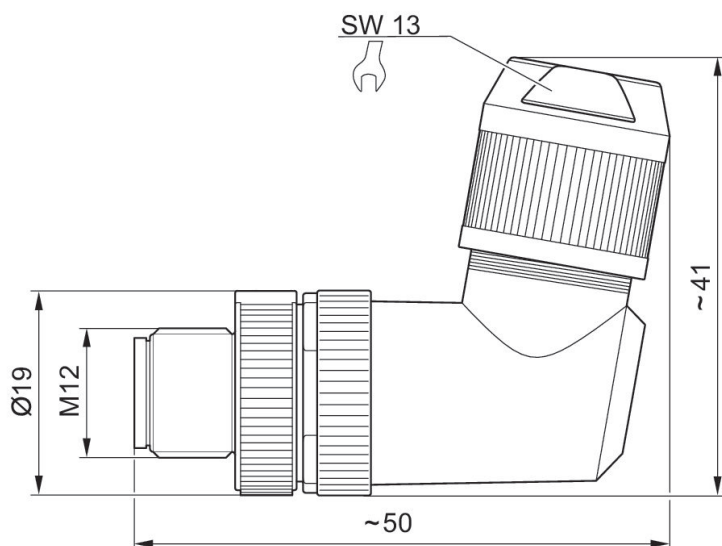
Conector redondo, Série CON-RD

Conector
M12x1
de 5 pinos
RoHS
UL (Underwriters Laboratories)



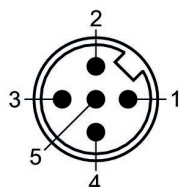
Tensão de operação	ocupa-ção de contato	Codifi-cação	Blinda-gem	Relatório	Tipo de conexão	Cabo conectável Ø mín. [mm]	Cabo conectável Ø máx. [mm]	Tempera-tura ambi-ente mín. [°C]	Tempera-tura ambi-ente máx. [°C]	N° de material
48 V AC/DC	de 5 pinos	Código A	blindado	CANopen, DeviceNet	Conexão IDC	4	8	-40	85	R412026805

Dimensões em mm



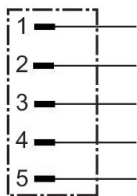
R412026805

Esquema de polos conector



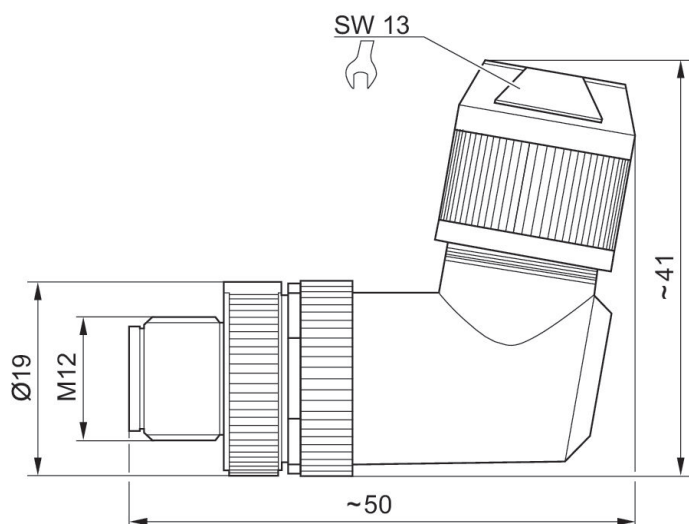
Conector redondo, Série CON-RD

Conector
M12x1
de 5 pinos
RoHS
UL (Underwriters Laboratories)



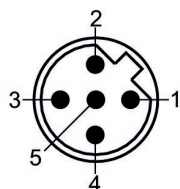
Tensão de operação	ocupação de contato	Codificação	Blindagem	Relatório	Tipo de conexão	Corrente, máx. [A]	Cabo conectável Ø mín. [mm]	Cabo conectável Ø máx. [mm]	Temperatura ambiente mín. [°C]	Temperatura ambiente máx. [°C]	N° de material
48 V AC/DC	de 5 pinos	Código B	blindado	PROFIBUS DP	Push-in	4	4	8	-40	85	R412026803

Dimensões em mm



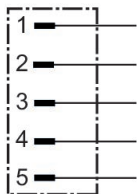
R412026803

Esquema de polos conector



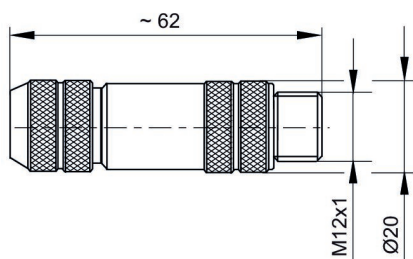
Conector redondo, Série CON-RD

Conector
M12x1
de 5 pinos



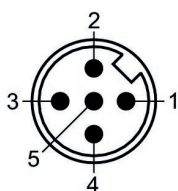
Tensão de operação	ocupa-ção de contato	Codifi-cação	Blinda-gem	Relatório	Tipo de conexão	Corrente, máx. [A]	Cabo conectável Ø mín. [mm]	Cabo conectável Ø máx. [mm]	Tempe-ratura ambien-te mín. [°C]	Tempe-ratura ambien-te máx. [°C]	N° de material
48 V AC/DC	de 5 pinos	Código A	blindado	CANopen, DeviceNet	Parafu-sos	4	6	8	-40	85	8942051612

Dimensões



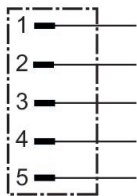
8942051612

Esquema de polos conector



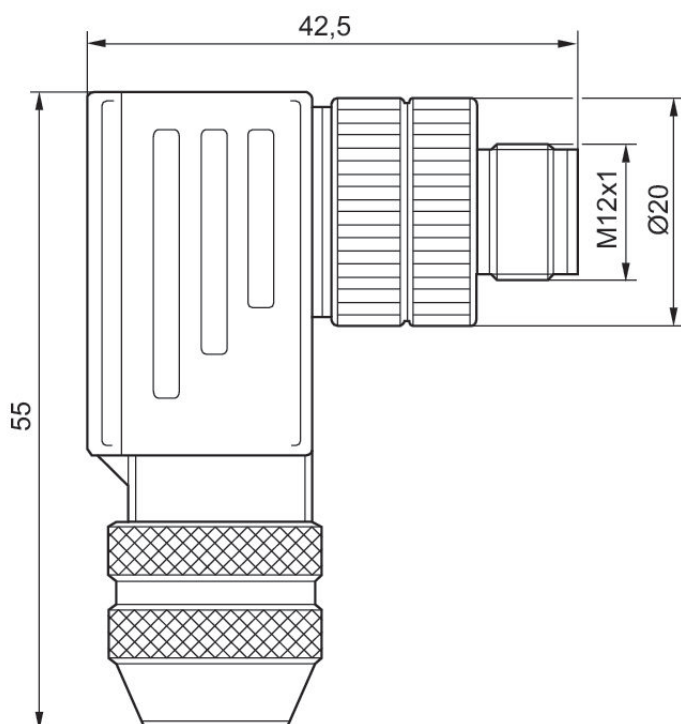
Conector redondo, Série CON-RD

Conector
M12x1
de 5 pinos



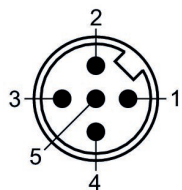
Tensão de operação	ocupação de contato	Codificação	Blindagem	Relatório	Tipo de conexão	Corrente, máx. [A]	Cabo conectável Ø mín. [mm]	Cabo conectável Ø máx. [mm]	Temperatura ambiente mín. [°C]	Temperatura ambiente máx. [°C]	N° de material
48 V AC/DC	de 5 pinos	Código A	blindado	CANopen	Parafusos	4	6	8	-40	85	1824484028

Dimensões



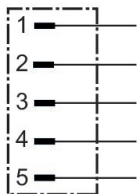
1824484028

Esquema de polos conector



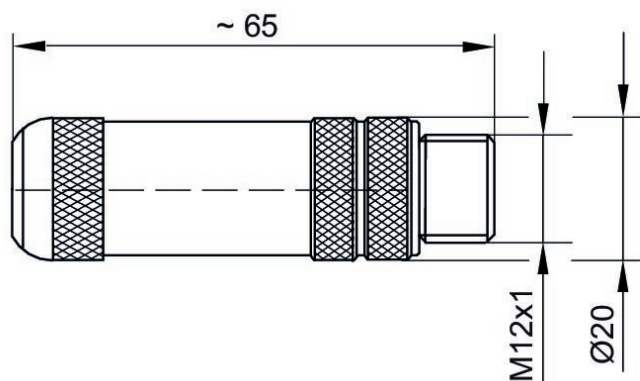
Conector redondo, Série CON-RD

Conector
M12x1
de 5 pinos



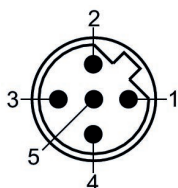
Tensão de operação	ocupação de contato	Codificação	Blindagem	Relatório	Tipo de conexão	Corrente, máx. [A]	Cabo conectável Ø mín. [mm]	Cabo conectável Ø máx. [mm]	Temperatura ambiente mín. [°C]	Temperatura ambiente máx. [°C]	N° de material
48 V AC/DC	de 5 pinos	Código B	blindado	PROFIBUS DP	Parafusos	4	4	9	-25	85	8941054054

Dimensões



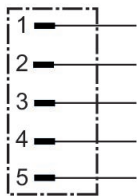
8941054054

Esquema de polos conector



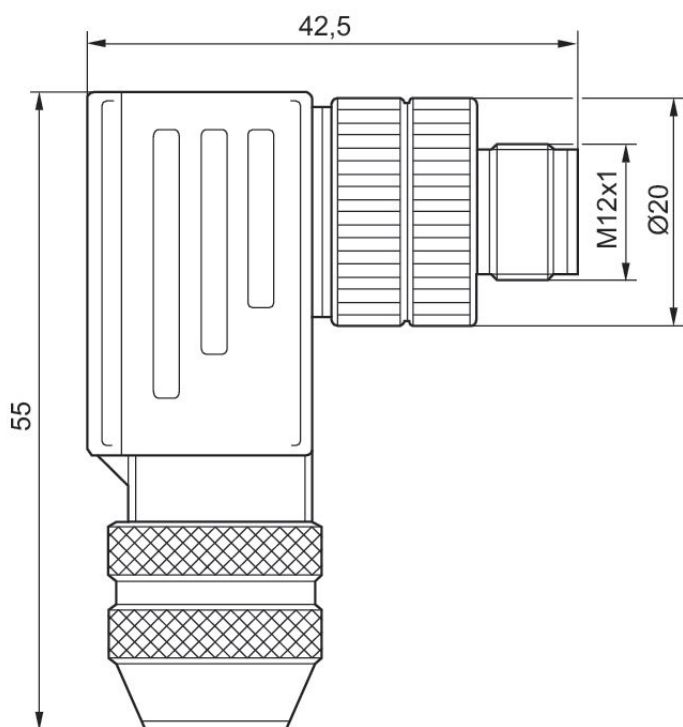
Conector redondo, Série CON-RD

Conector
M12x1
de 5 pinos



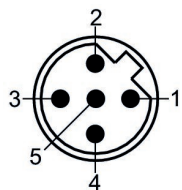
Tensão de operação	ocupação de contato	Codificação	Blindagem	Relatório	Tipo de conexão	Corrente, máx. [A]	Cabo conectável Ø mín. [mm]	Cabo conectável Ø máx. [mm]	Temperatura ambiente mín. [°C]	Temperatura ambiente máx. [°C]	N° de material
48 V AC/DC	de 5 pinos	Código B	blindado	PROFIBUS DP	Parafusos	4	6	8	-40	85	1824484026

Dimensões



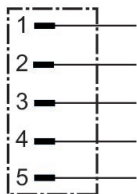
1824484026

Esquema de polos conector



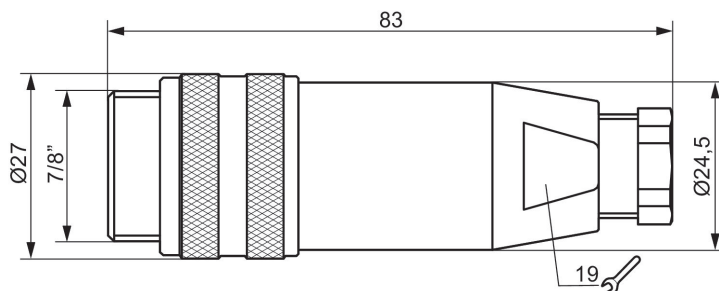
Conector redondo, Série CON-RD

Conector de 5 pinos



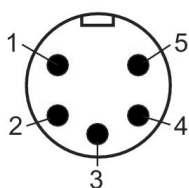
Tensão de operação	ocupação de contato	Blindagem	Tipo de conexão	Corrente, máx. [A]	Cabo conectável Ø mín. [mm]	Cabo conectável Ø máx. [mm]	Temperatura ambiente mín. [°C]	Temperatura ambiente máx. [°C]	N° de material
48 V AC/DC	de 5 pinos	não blindado	Parafusos	9	6	8	-25	85	R412024839

Dimensões



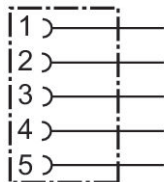
R412024839

Esquema de polos conector



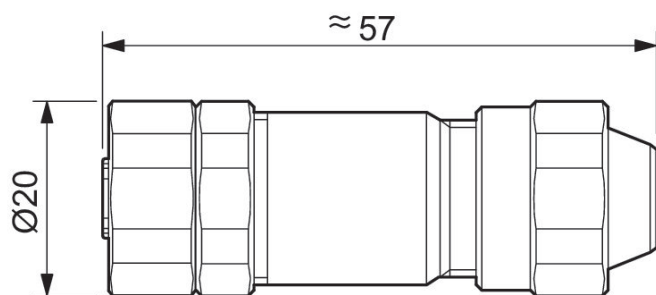
Conector redondo, Série CON-RD

Tomada
M12x1
de 5 pinos



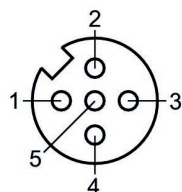
Tensão de operação	ocupa-ção de contato	Codifi-cação	Blinda-gem	Relatório	Tipo de conexão	Corrente, máx. [A]	Cabo conectável Ø mín. [mm]	Cabo conectável Ø máx. [mm]	Tempe-ratura ambien-te mín. [°C]	Tempe-ratura ambien-te máx. [°C]	N° de material
48 V AC/DC	de 5 pinos	Código A	blindado	CANo-pen, De-viceNet	Parafu-sos	4	6	8	-40	85	R402003757

Dimensões



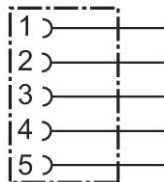
R402003757

Esquema de polos tomada



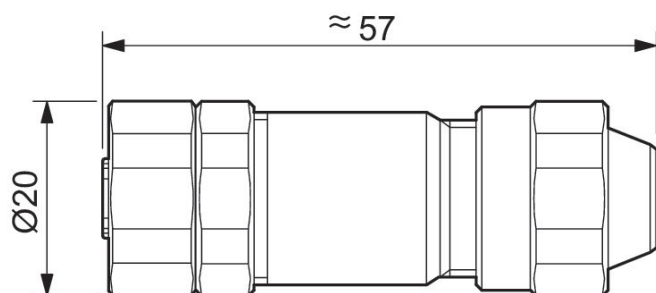
Conector redondo, Série CON-RD

Tomada
M12x1
de 5 pinos



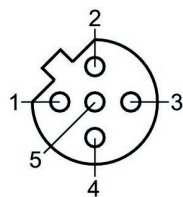
Tensão de operação	ocupa-ção de contato	Codifi-cação	Blinda-gem	Relatório	Tipo de conexão	Corrente, máx. [A]	Cabo conectável Ø mín. [mm]	Cabo conectável Ø máx. [mm]	Tempe-ratura ambien-te mín. [°C]	Tempe-ratura ambien-te máx. [°C]	N° de material
48 V AC/DC	de 5 pinos	Código B	blindado	PROFI-BUS DP	Parafu-sos	4	5.5	8.6	-40	85	R402003772

Dimensões

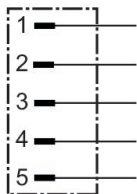


R402003772

Esquema de polos tomada

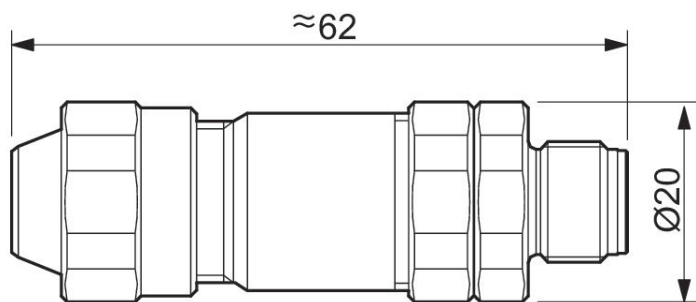


Conector redondo, Série CON-RD



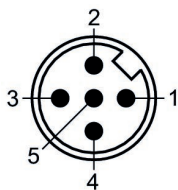
Tensão de operação	ocupa-ção de contato	Codifi-cação	Blinda-gem	Relatório	Tipo de conexão	Corrente, máx. [A]	Cabo conectável Ø mín. [mm]	Cabo conectável Ø máx. [mm]	Tempe-ratura ambien-te mín. [°C]	Tempe-ratura ambien-te máx. [°C]	N° de material
48 V AC/DC	de 5 pinos	Código A	blindado	CANopen, DeviceNet	Parafusos	4	5.5	8.6	-40	85	R402003758

Dimensões

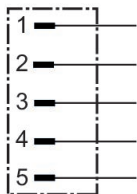


R402003758

Esquema de polos conector

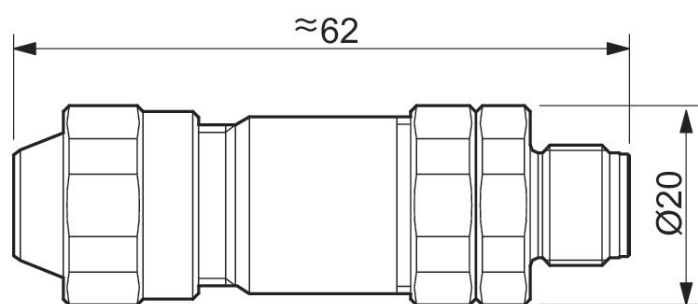


Conector redondo, Série CON-RD



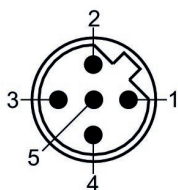
Tensão de operação	ocupação de contato	Codificação	Blindagem	Relatório	Tipo de conexão	Corrente, máx. [A]	Cabo conectável Ø mín. [mm]	Cabo conectável Ø máx. [mm]	Temperatura ambiente mín. [°C]	Temperatura ambiente máx. [°C]	N° de material
48 V AC/DC	de 5 pinos	Código B	blindado	PROFIBUS DP	Parafusos	4	5.5	8.6	-40	85	R402003771

Dimensões



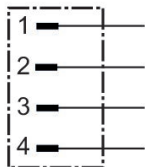
R402003771

Esquema de polos conector



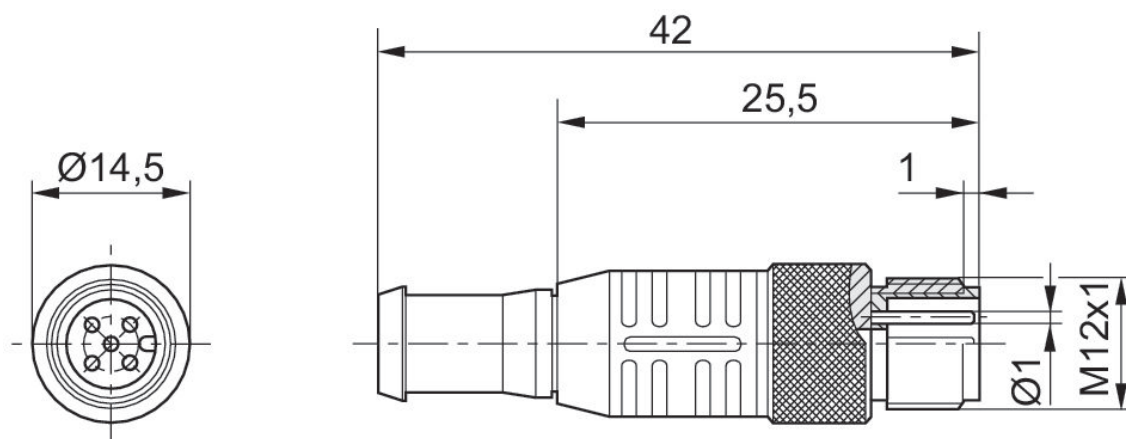
Conector final de dados, Série CON-RD

Conector
M12x1
De 4 pinos



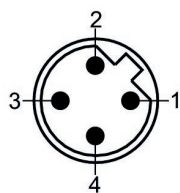
ocupação de contato	Codificação	Relatório	Temperatura ambiente mín. [°C]	Temperatura ambiente máx. [°C]	N° de material
De 4 pinos	Código B	PROFIBUS DP	-25	80	8941054064

Dimensões



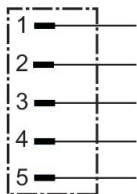
8941054064

Esquema de polos conector



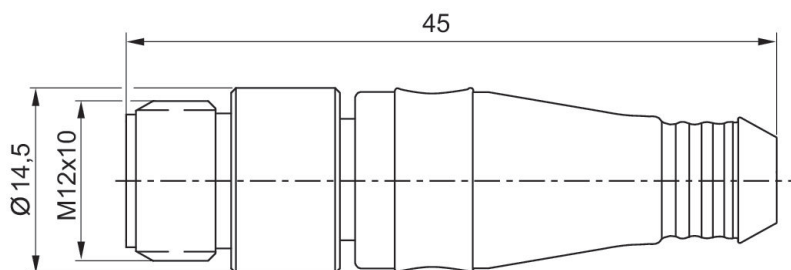
Conector final de dados, Série CON-RD

Conector
M12x1
de 5 pinos



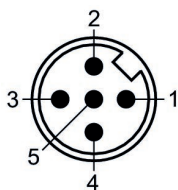
ocupação de contato	Codificação	Relatório	Temperatura ambiente mín. [°C]	Temperatura ambiente máx. [°C]	N° de material
de 5 pinos	Código A	CANopen, DeviceNet	0	60	8941054264

Dimensões



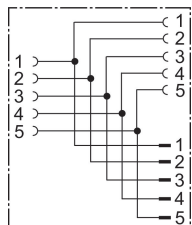
8941054264

Esquema de polos conector



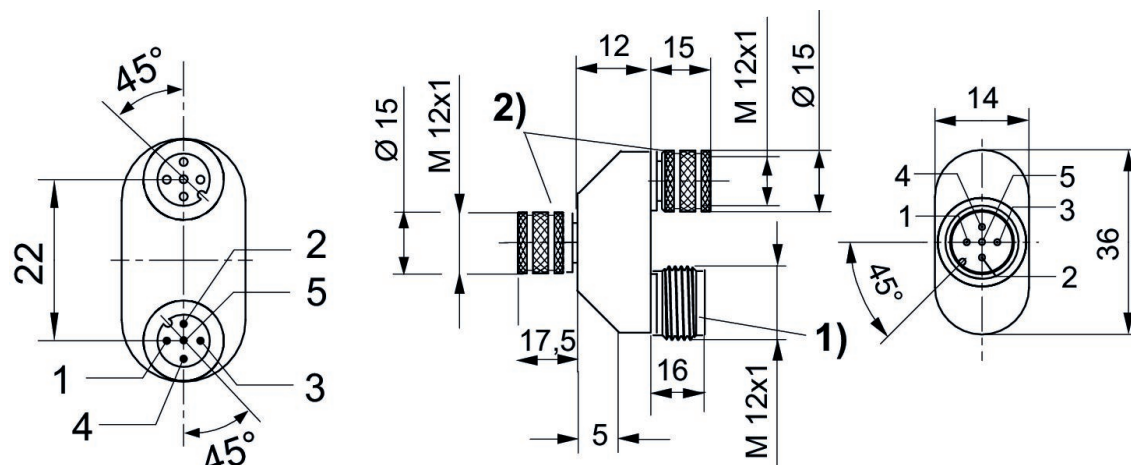
Y-Conector de encaixe, série CON-RD

Conector
Tomada
M12x1
M12x1
de 5 pinos



Tensão de operação	ocupação de contato	Codificação	Blindagem	Corrente, máx. [A]	Temperatura ambiente mín. [°C]	Temperatura ambiente máx. [°C]	N° de material
40 V AC/DC	de 5 pinos	Código A	blindado	4	-25	85	R419800162

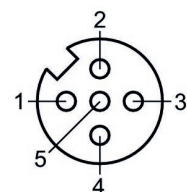
Dimensões



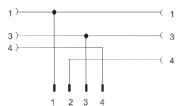
- 1) Conector
- 2) Tomada

R419800162

Esquema de polos tomada

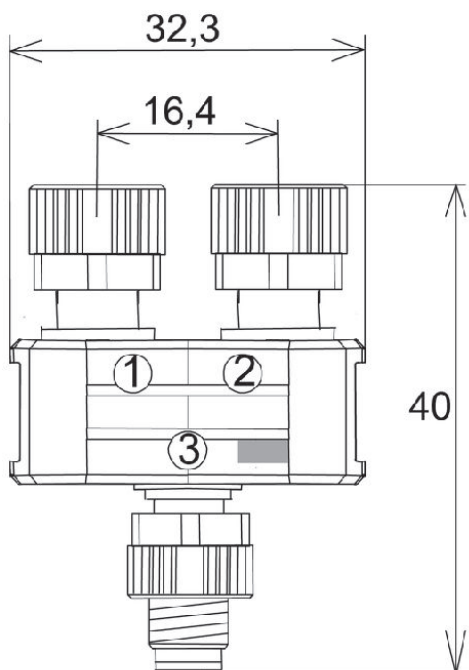


Y-Conector de encaixe, série CON-RD



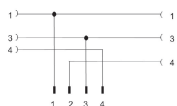
Corrente, máx. [A]	N° de material
4	R412028723

Dimensões



R412028723

Ocupação dos pinos



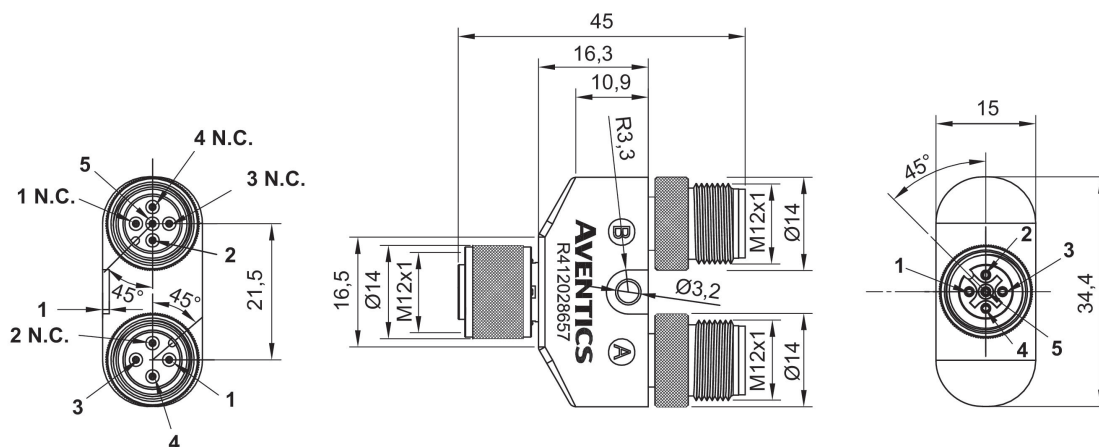
Y-Conector de encaixe, série CON-AP

Tomada
Conector
M12x1
M12x1
de 5 pinos



Corrente, máx. [A]	Nº de material
4	R412028657

Dimensões em mm

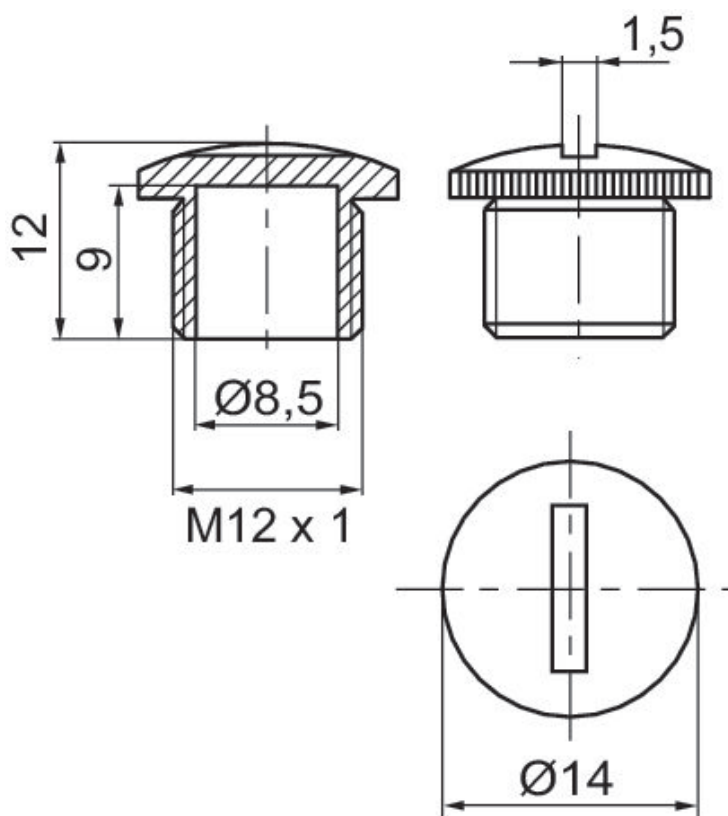


A = Conexão elétrica 2
B = Conexão elétrica 3

Tampa de proteção, série CON-RD



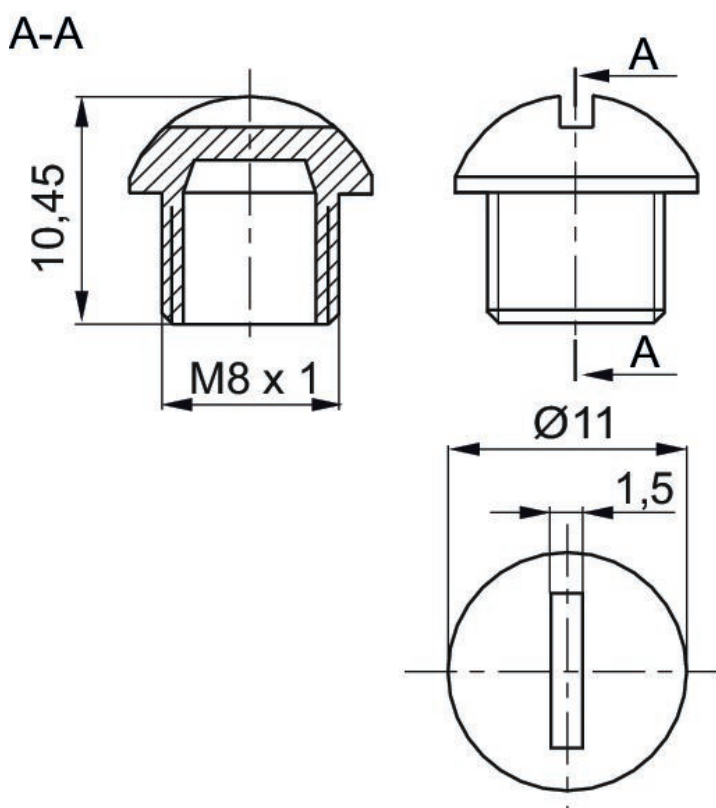
Tipo	Unidade de fornecimento [Peça]	N° de material
M12x1	50	1823312001



Tampa de proteção, série CON-RD



Tipo	N° de material
M8x1	R412003493

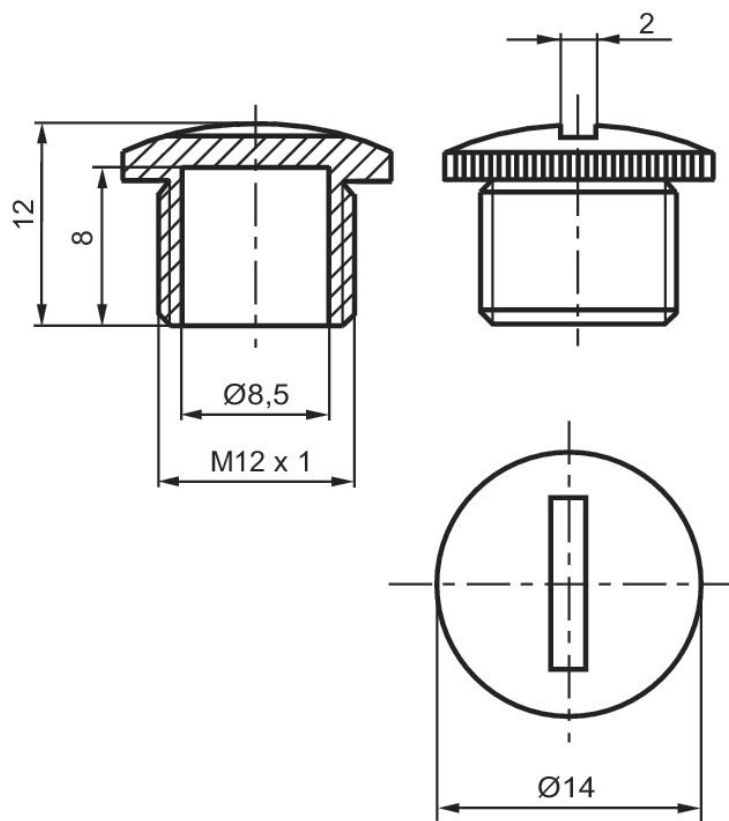


Tampa de proteção



Tipo	Unidade de fornecimento [Peça]	N° de material
M12x1	1	R419801626

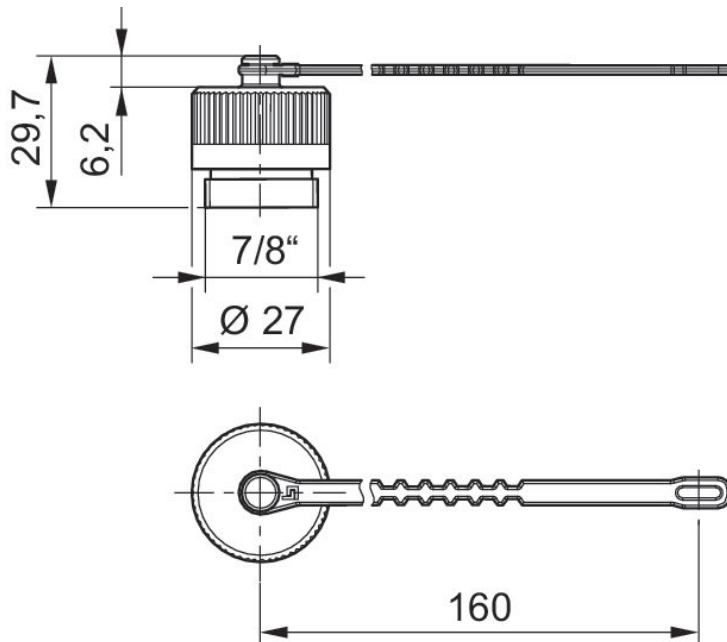
Dimensões



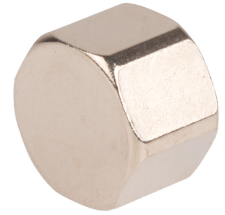
Tampa obturadora



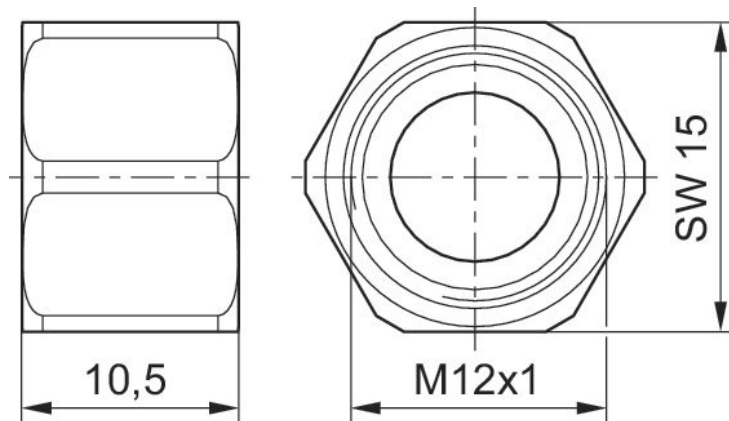
Tipo	Unidade de fornecimento [Peça]	N° de material
7/8"-16UNF	1	R412024838



Tampa obturadora



Tipo	Unidade de fornecimento [Peça]	N° de material
M12x1	1	R412024837



Efficient pneumatic solutions, our program: cylinders and drives, valves and valve systems, air supply management



Visit us: [Emerson.com/Aventics](https://www.emerson.com/aventics)

Your local contact: [Emerson.com/contactus](https://www.emerson.com/contactus)



[Emerson.com](https://www.emerson.com)



[Facebook.com/EmersonAutomationSolutions](https://www.facebook.com/EmersonAutomationSolutions)



[LinkedIn.com/company/Emerson-Automation-Solutions](https://www.linkedin.com/company/Emerson-Automation-Solutions)



[Twitter.com/EMR_Automation](https://twitter.com/EMR_Automation)

An example configuration is depicted on the title page. The delivered product may thus vary from that in the illustration. Subject to change. This Document, as well as the data, specifications and other information set forth in it, are the exclusive property of AVENTICS GmbH. It may not be reproduced or given to third parties without its consent. Only use the AVENTICS products shown in industrial applications. Read the product documentation completely and carefully before using the product. Observe the applicable regulations and laws of the respective country. When integrating the product into applications, note the system manufacturer's specifications for safe use of the product. The data specified only serve to describe the product. No statements concerning a certain condition or suitability for a certain application can be derived from our information. The information given does not release the user from the obligation of own judgment and verification. It must be remembered that the products are subject to a natural process of wear and aging.

The Emerson logo is a trademark and service mark of Emerson Electric Co. Brand logotype are registered trademarks of one of the Emerson family of companies. All other marks are the property of their respective owners. © 2019 Emerson Electric Co. All rights reserved.



CONSIDER IT SOLVED™