

CON-RD



AVENTICS™

AVENTICS CON-RD シリーズ 丸
型プラグコネクタ


EMERSON™

丸型差込みコネクタ, シリーズ CON-RD

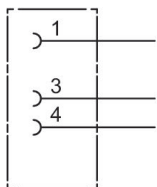
AVENTICS CON-RD シリーズ は、自己組み立て用の丸型プラグコネクタ、フィールドバス用の終端プラグ、アダプタ、Y コネクタ、および IP 保護キャップを提供します。

- ユーザーカスタマイズ用丸形コネクタ
- M8x1, M12x1, M23, 7/8"
- 丸形コネクタ用アダプタ



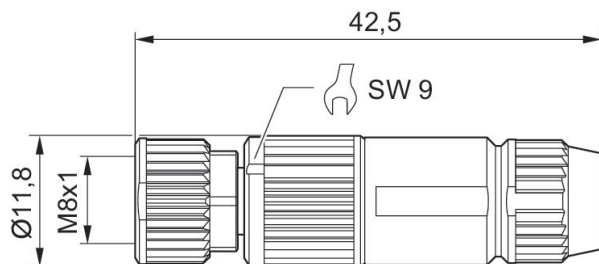
丸型差込みコネクタ, シリーズ CON-RD

ソケット
M8x1
3極
RoHS



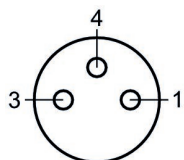
作動電圧	コンタクト割り当て	コーディング	接続タイプ	電流、最大 [A]	接続可能なケーブル直径 最小 [mm]	接続可能なケーブル直径 最大 [mm]	最少周囲温度 [°C]	最高周囲温度 [°C]	マテリアル番号
48 V AC/DC	3極	A - コード化	切断端子接続	4	2.5	5.1	-40	85	R412026790

寸法 (mm)



R412026790

ピン割り当て、ソケット

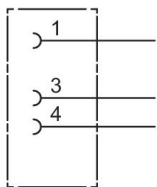


丸型差込みコネクタ, シリーズ CON-RD

ソケット

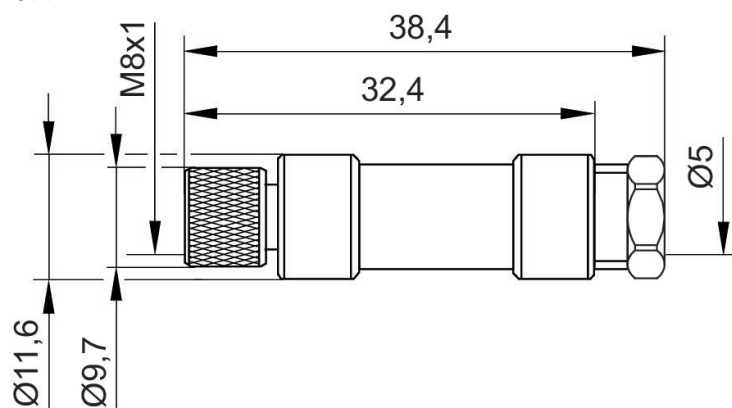
M8x1

3極



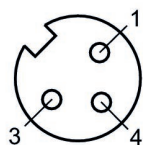
作動電圧	コンタクト割り当て	コーディング	シールドリング	接続タイプ	電流、最大 [A]	接続可能なケーブル直径 最小 [mm]	接続可能なケーブル直径 最大 [mm]	最少周囲温度 [°C]	最高周囲温度 [°C]	マテリアル番号
48 V AC/ DC	3極	A - コード化	非シールド	はんだ付け	4	3.5	5	-25	80	1834484173

寸法



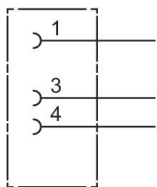
1834484173

ピン割り当て、ソケット



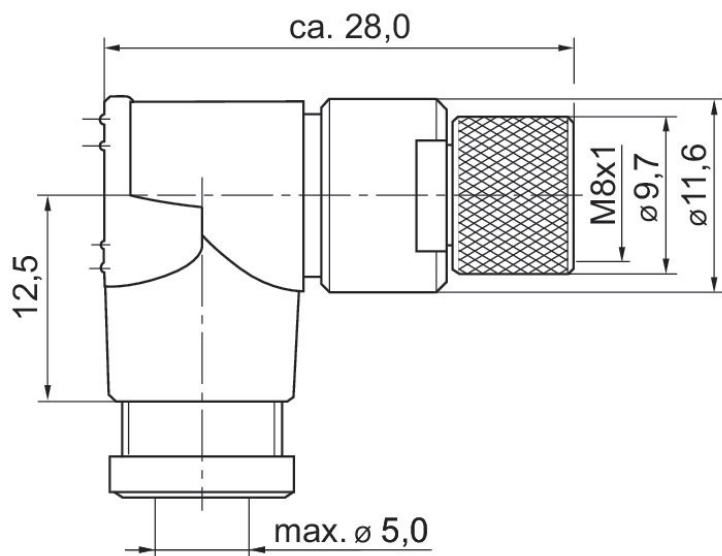
丸型差込みコネクタ, シリーズ CON-RD

ソケット
M8x1
3極



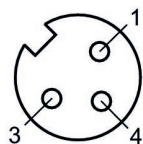
作動電圧	コンタクト割り当て	コーディング	シールドリング	接続タイプ	電流、最大 [A]	接続可能なケーブル直径 最小 [mm]	接続可能なケーブル直径 最大 [mm]	最少周囲温度 [°C]	最高周囲温度 [°C]	マテリアル番号
48 V AC/ DC	3極	A - コード化	非シールド	はんだ付け	4	3.5	5	-40	85	1834484174

寸法 (mm)



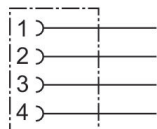
1834484174

ピン割り当て、ソケット



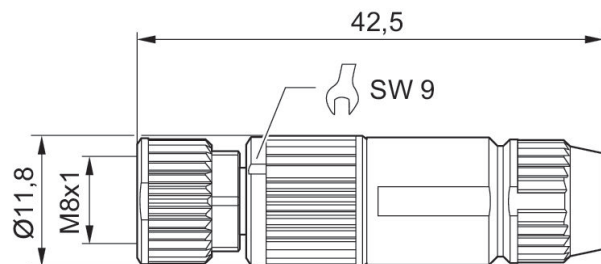
丸型差込みコネクタ, シリーズ CON-RD

ソケット
M8x1
4極
RoHS



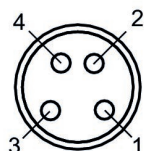
作動電圧	コンタクト割り当て	コーディング	接続タイプ	電流、最大 [A]	接続可能なケーブル直径 最小 [mm]	接続可能なケーブル直径 最大 [mm]	最少周囲温度 [°C]	最高周囲温度 [°C]	マテリアル番号
48 V AC/DC	4極	A - コード化	切断端子接続	4	2.5	5.1	-40	85	R412026791

寸法 (mm)



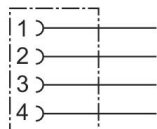
R412026791

ピン割り当て、ソケット



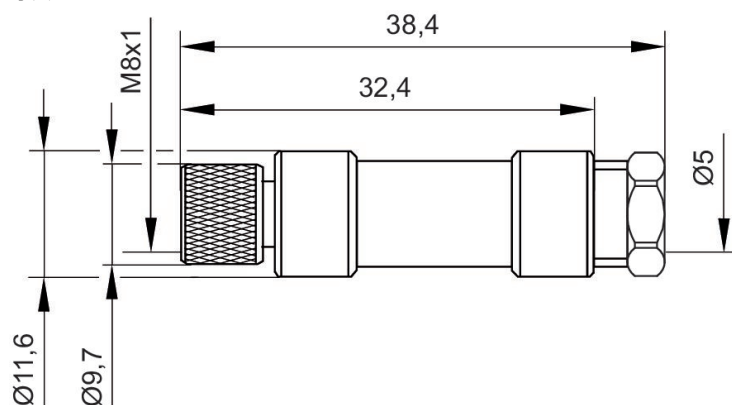
丸型差込みコネクタ, シリーズ CON-RD

ソケット
M8x1
4極



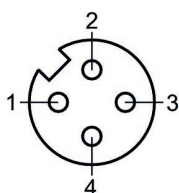
作動電圧	コンタクト割り当て	コーディング	シールドディング	接続タイプ	電流、最大 [A]	接続可能なケーブル直径 最小 [mm]	接続可能なケーブル直径 最大 [mm]	最少周囲温度 [°C]	最高周囲温度 [°C]	マテリアル番号
48 V AC/DC	4極	A - コード化	非シールド	はんだ付け	4	3.5	5	-40	85	1834484175

寸法



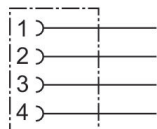
1834484175

ピン割り当て、ソケット



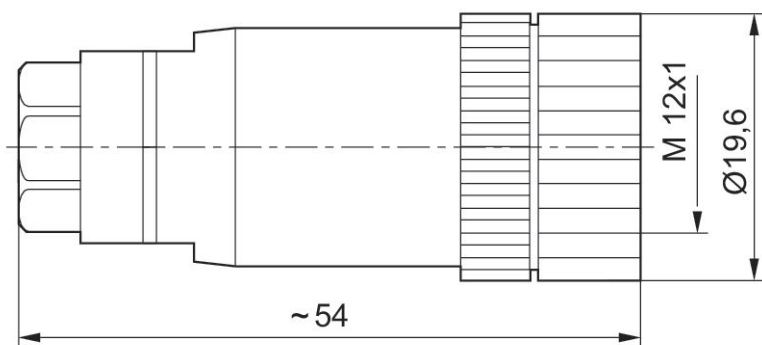
丸型差込みコネクタ, シリーズ CON-RD

ソケット
M12x1
4極



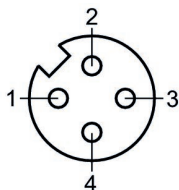
作動電圧	コンタクト割り当て	コーディング	シールドディング	接続タイプ	電流、最大 [A]	接続可能なケーブル直径 最小 [mm]	接続可能なケーブル直径 最大 [mm]	最少周囲温度 [°C]	最高周囲温度 [°C]	マテリアル番号
48 V AC/DC	4極	A - コード化	非シールド	ねじ	4	4	6	-40	85	1834484177

寸法



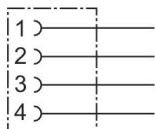
1834484177

ピン割り当て、ソケット

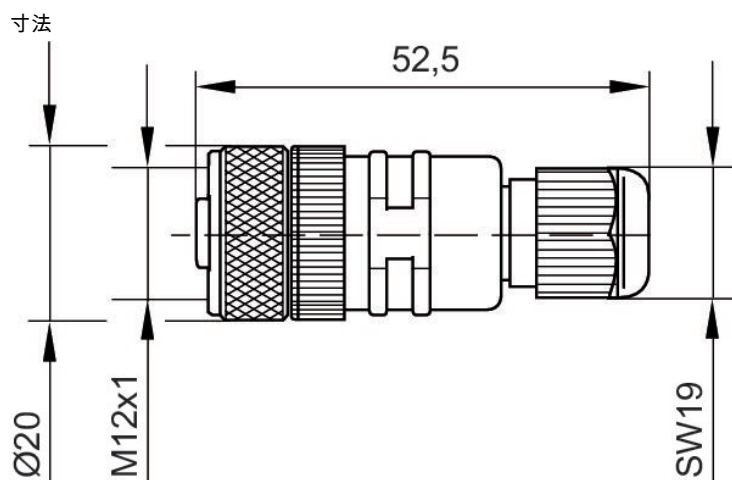


丸型差込みコネクタ, シリーズ CON-RD

ソケット
M12x1
4極

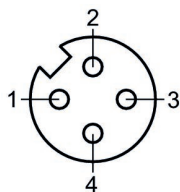


作動電圧	コンタクト割り当て	コーティング	シールドディング	接続タイプ	電流、最大 [A]	接続可能なケーブル直径 最小 [mm]	最少周囲温度 [°C]	最高周囲温度 [°C]	マテリアル番号
48 V AC/DC	4極	A - コード化	非シールド	ねじ	4	4	-25	90	8941054324



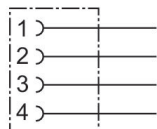
8941054324

ピン割り当て、ソケット



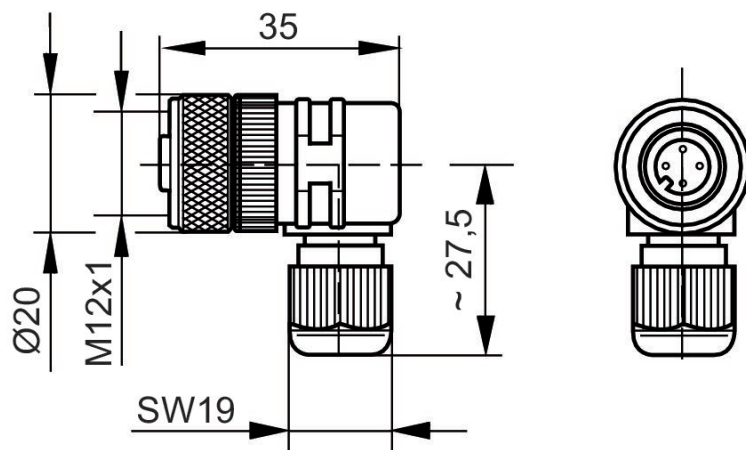
丸型差込みコネクタ, シリーズ CON-RD

ソケット
M12x1
4極



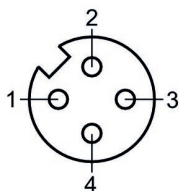
作動電圧	コンタクト割り当て	コーディング	シールドディング	接続タイプ	電流、最大 [A]	接続可能なケーブル直径 最小 [mm]	最少周囲温度 [°C]	最高周囲温度 [°C]	マテリアル番号
48 V AC/DC	4極	A - コード化	非シールド	ねじ	4	4	-25	90	8941054424

寸法



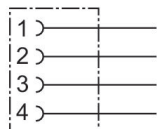
8941054424

ピン割り当て、ソケット



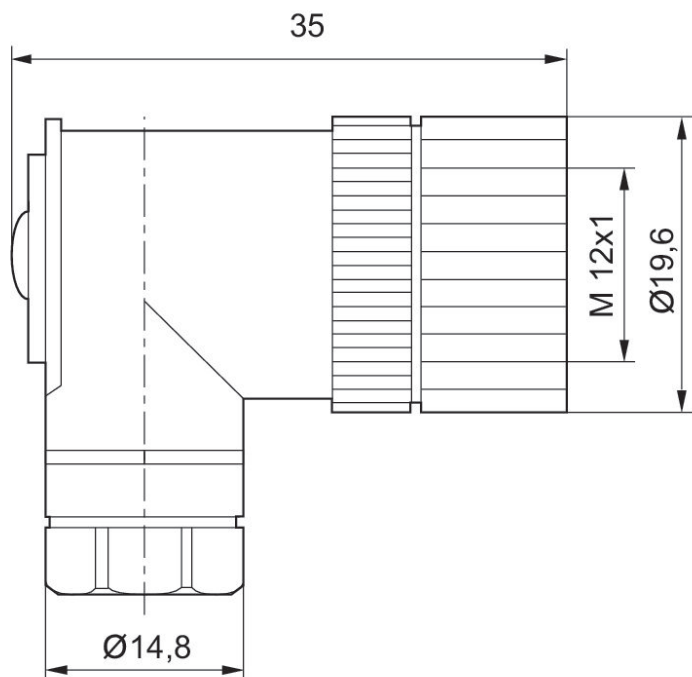
丸型差込みコネクタ, シリーズ CON-RD

ソケット
M12x1
4極



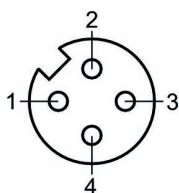
作動電圧	コンタクト割り当て	コーディング	シールドディング	接続タイプ	電流、最大 [A]	接続可能なケーブル直径 最小 [mm]	最少周囲温度 [°C]	最高周囲温度 [°C]	マテリアル番号
48 V AC/DC	4極	A - コード化	非シールド	ねじ	4	4	-40	85	1834484178

寸法



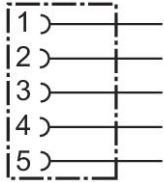
1834484178

ピン割り当て、ソケット



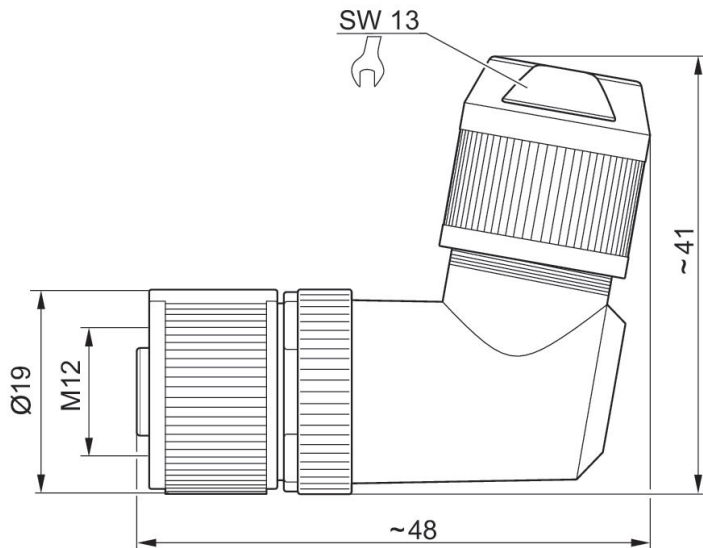
丸型差込みコネクタ, シリーズ CON-RD

ソケット
M12x1
5極
RoHS
UL (Underwriters Laboratories)



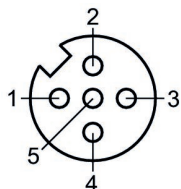
作動電圧	コンタクト割り当て	コーディング	シールディング	プロトコル	接続タイプ	電流、最大 [A]	接続可能なケーブル直径 最小 [mm]	接続可能なケーブル直径 最大 [mm]	最少周囲温度 [°C]	最高周囲温度 [°C]	マテリアル番号
48 V AC/DC	5極	A-コーディング	スクリーニング	CANopen, DeviceNet	切断端子接続	4	4	8	-40	85	R412026806

寸法 (mm)



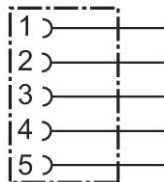
R412026806

ピン割り当て、ソケット



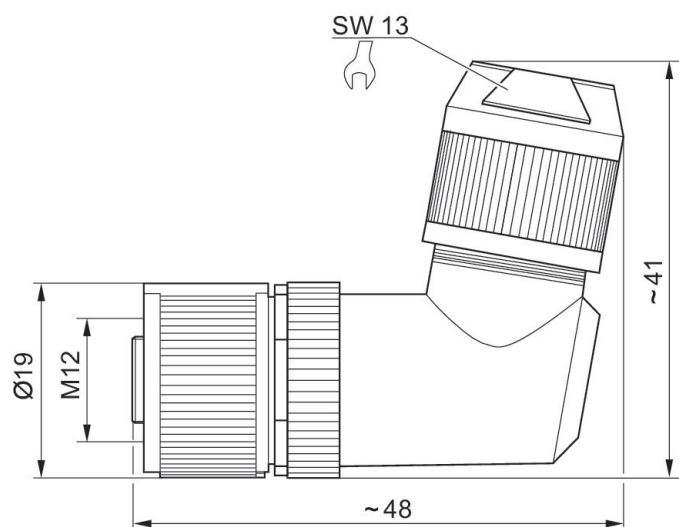
丸型差込みコネクタ, シリーズ CON-RD

ソケット
M12x1
5極
RoHS



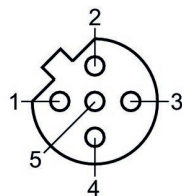
作動電圧	コンタクト割り当て	コーディング	シールディング	プロトコル	接続タイプ	電流、最大 [A]	接続可能なケーブル直径 最小 [mm]	接続可能なケーブル直径 最大 [mm]	最少周囲温度 [°C]	最高周囲温度 [°C]	マテリアル番号
48 V AC/DC	5極	B-コーディング	スクリーン	PROFIBUS DP	切断端子接続	4	4	8	-40	85	R412026804

寸法 (mm)



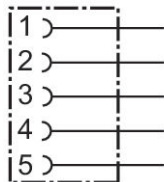
R412026804

ピン割り当て、ソケット



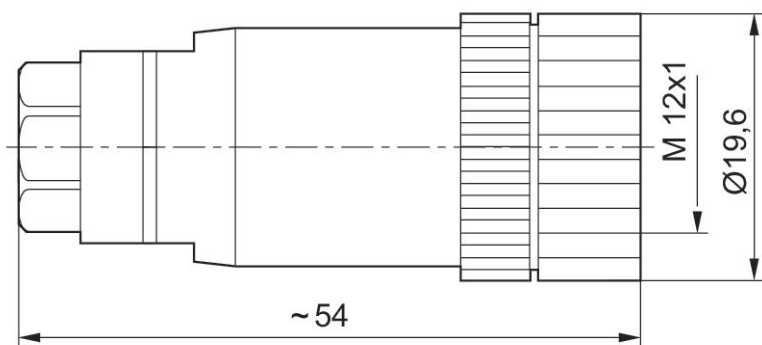
丸型差込みコネクタ, シリーズ CON-RD

ソケット
M12x1
5極



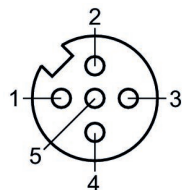
作動電圧	コンタクト割り当て	コーディング	シールドディング	プロトコル	接続タイプ	電流、最大 [A]	接続可能なケーブル直径 最小 [mm]	最少周囲温度 [°C]	最高周囲温度 [°C]	マテリアル番号
48 V AC/DC	5極	A - コード化	非シールド	DeviceNet	ねじ	4	4	-40	85	4407230020

寸法



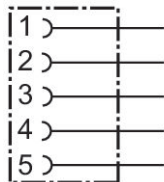
4407230020

ピン割り当て、ソケット



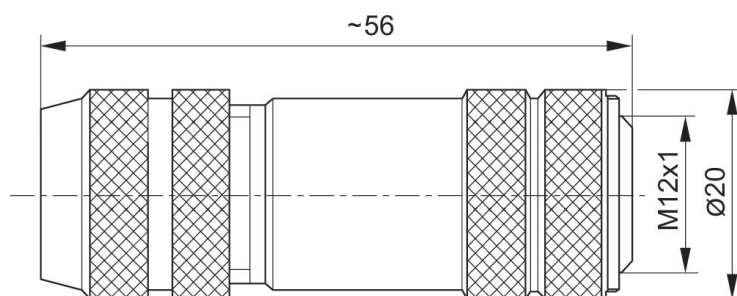
丸型差込みコネクタ, シリーズ CON-RD

ソケット
M12x1
5極



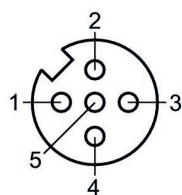
作動電圧	コンタクト割り当て	コーディング	シールディング	プロトコル	接続タイプ	電流、最大 [A]	接続可能なケーブル直径 最小 [mm]	最少周囲温度 [°C]	最高周囲温度 [°C]	マテリアル番号
48 V AC/DC	5極	A - コード化	スクリーン	CANopen, DeviceNet	ねじ	4	6	-40	85	8942051602

寸法



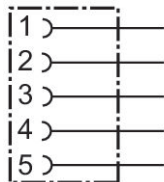
8942051602

ピン割り当て、ソケット



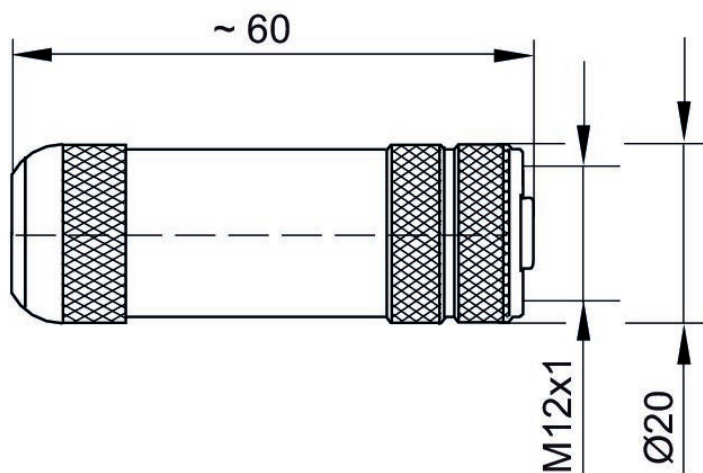
丸型差込みコネクタ, シリーズ CON-RD

ソケット
M12x1
5極



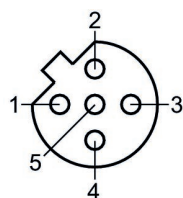
作動電圧	コンタクト割り当て	コーディング	シールディング	プロトコル	接続タイプ	電流、最大 [A]	接続可能なケーブル直径 最小 [mm]	接続可能なケーブル直径 最大 [mm]	最少周囲温度 [°C]	最高周囲温度 [°C]	マテリアル番号
48 V AC/DC	5極	B-コード化	スクリーン	PROFIBUS DP	ねじ	4	6	8	-40	85	8941054044

寸法



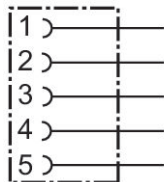
8941054044

ピン割り当て、ソケット



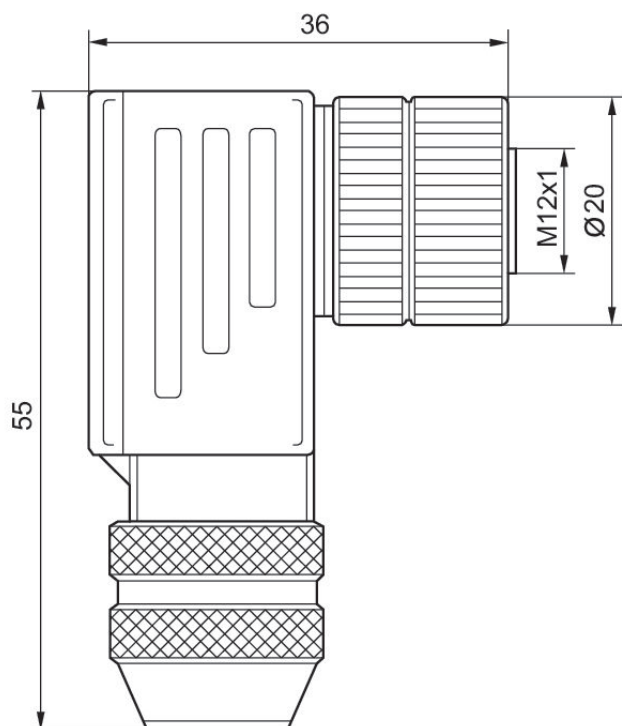
丸型差込みコネクタ, シリーズ CON-RD

ソケット
M12x1
5極



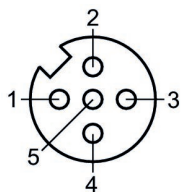
作動電圧	コンタクト割り当て	コーティング	シールディング	プロトコル	接続タイプ	電流、最大 [A]	接続可能なケーブル直径 最小 [mm]	接続可能なケーブル直径 最大 [mm]	最少周囲温度 [°C]	最高周囲温度 [°C]	マテリアル番号
48 V AC/DC	5極	A-コード化	スクリーン	CANopen	ねじ	4	6	8	-40	85	1824484029

寸法



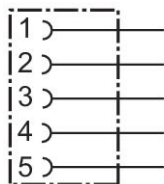
1824484029

ピン割り当て、ソケット



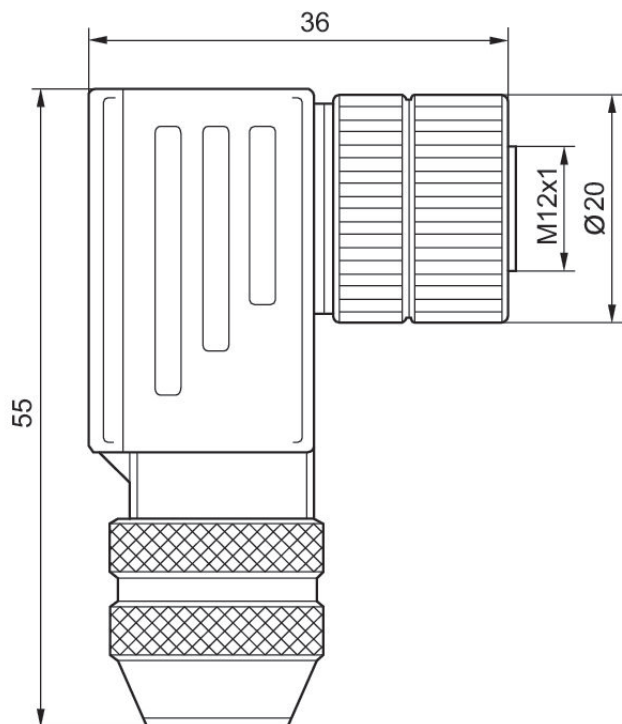
丸型差込みコネクタ, シリーズ CON-RD

ソケット
M12x1
5極



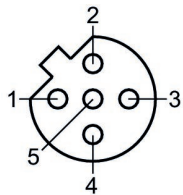
作動電圧	コンタクト割り当て	コーティング	シールディング	プロトコル	接続タイプ	電流、最大 [A]	接続可能なケーブル直径 最小 [mm]	接続可能なケーブル直径 最大 [mm]	最少周囲温度 [°C]	最高周囲温度 [°C]	マテリアル番号
48 V AC/DC	5極	B-コード化	スクリーン	PROFIBUS DP	ねじ	4	6	8	-40	85	1824484027

寸法

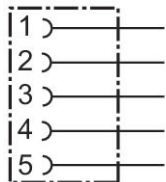


1824484027

ピン割り当て、ソケット

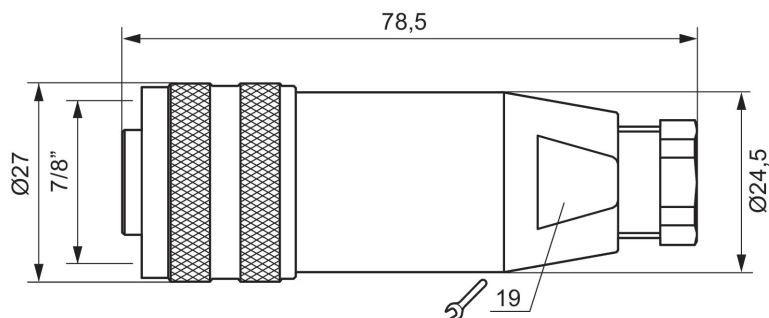


丸型差込みコネクタ, シリーズ CON-RD



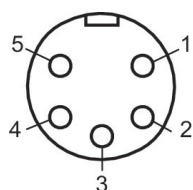
作動電圧	コンタクト割り当て	シールドディング	接続タイプ	電流、最大 [A]	接続可能なケーブル直径 最小 [mm]	接続可能なケーブル直径 最大 [mm]	最少周囲温度 [°C]	最高周囲温度 [°C]	マテリアル番号
48 V AC/DC	5極	非シールド	ねじ	9	6	8	-25	85	R412024840

寸法



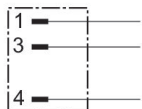
R412024840

ピン割り当て、ソケット



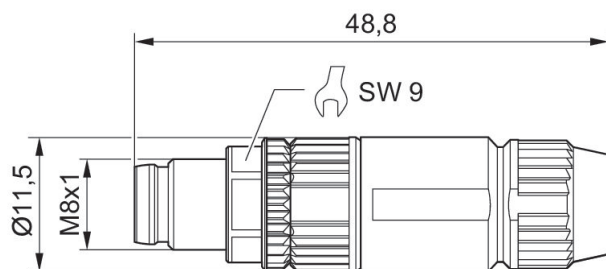
丸型差込みコネクタ, シリーズ CON-RD

プラグ
M8x1
3極
RoHS



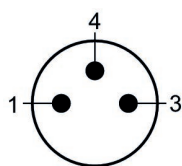
作動電圧	コンタクト割り当て	コーディング	シールドディング	接続タイプ	電流、最大 [A]	接続可能なケーブル直径 最小 [mm]	接続可能なケーブル直径 最大 [mm]	最少周囲温度 [°C]	最高周囲温度 [°C]	マテリアル番号
48 V AC/DC	3極	A - コード化	非シールド	切断端子接続	4	2.5	5.1	-40	85	R412026788

寸法 (mm)



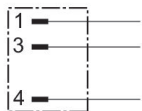
R412026788

プラグのピン割り当て



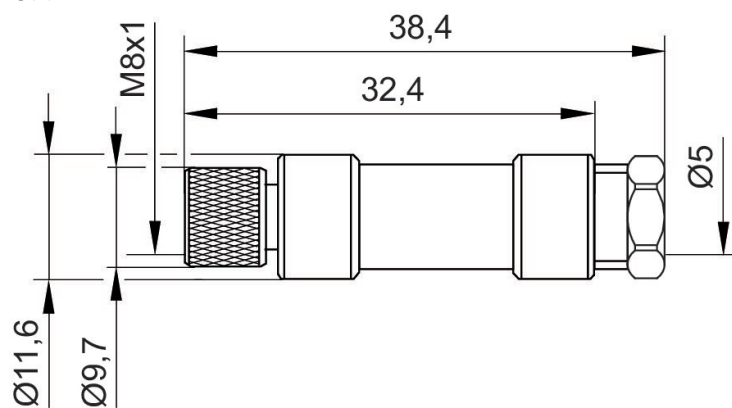
丸型差込みコネクタ, シリーズ CON-RD

プラグ
M8x1
3極



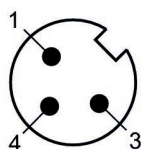
作動電圧	コンタクト割り当て	コーディング	シールドディング	接続タイプ	電流、最大 [A]	接続可能なケーブル直径 最小 [mm]	接続可能なケーブル直径 最大 [mm]	最少周囲温度 [°C]	最高周囲温度 [°C]	マテリアル番号
48 V AC/DC	3極	A - コード化	非シールド	ねじ	4	3.5	5	-40	85	R412021676

寸法



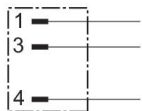
R412021676

プラグのピン割り当て



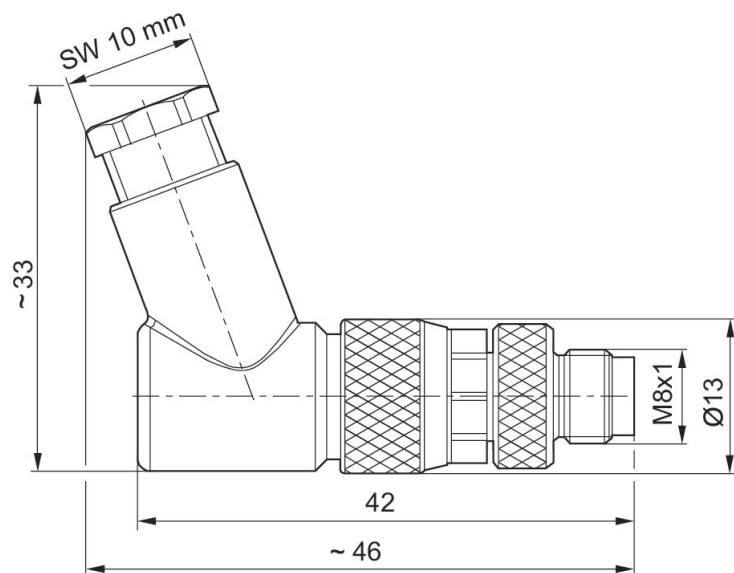
丸型差込みコネクタ, シリーズ CON-RD

プラグ
M8x1
3極



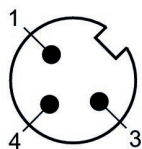
作動電圧	コンタクト割り当て	コーディング	シールディング	接続タイプ	電流、最大 [A]	接続可能なケーブル直径 最小 [mm]	接続可能なケーブル直径 最大 [mm]	最少周囲温度 [°C]	最高周囲温度 [°C]	マテリアル番号
48 V AC/DC	3極	A - コード化	非シールド	ねじ	4	3.5	6	-25	85	R412021677

寸法



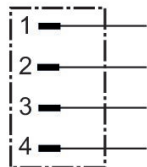
R412021677

プラグのピン割り当て



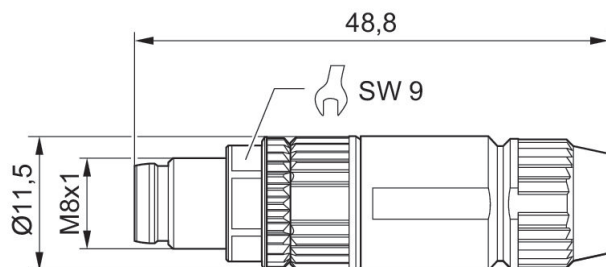
丸型差込みコネクタ, シリーズ CON-RD

プラグ
M8x1
4極
RoHS



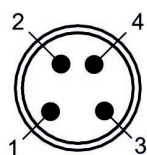
作動電圧	コンタクト割り当て	コーディング	接続タイプ	電流、最大 [A]	接続可能なケーブル直径 最小 [mm]	接続可能なケーブル直径 最大 [mm]	最少周囲温度 [°C]	最高周囲温度 [°C]	マテリアル番号
48 V AC/DC	4極	A - コード化	切断端子接続	4	2.5	5.1	-40	85	R412026789

寸法 (mm)



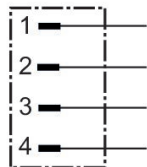
R412026789

プラグのピン割り当て



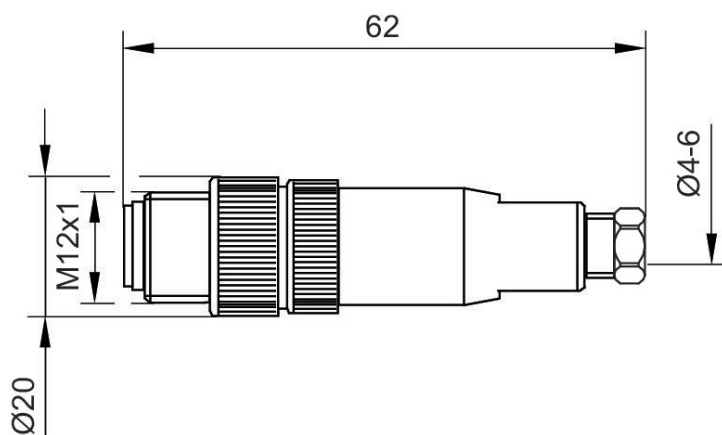
丸型差込みコネクタ, シリーズ CON-RD

プラグ
M12x1
4極



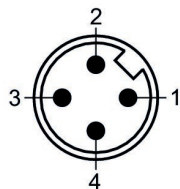
作動電圧	コンタクト割り当て	コーディング	シールドディング	接続タイプ	電流、最大 [A]	接続可能なケーブル直径 最小 [mm]	接続可能なケーブル直径 最大 [mm]	最少周囲温度 [°C]	最高周囲温度 [°C]	マテリアル番号
48 V AC/DC	4極	A - コード化	非シールド	ねじ	4	4	6	-40	85	1834484222

寸法



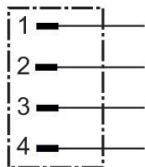
1834484222

プラグのピン割り当て



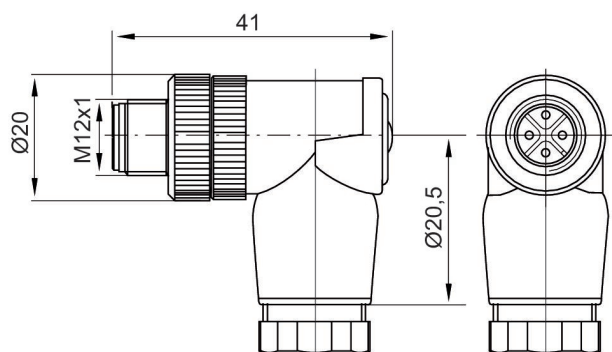
丸型差込みコネクタ, シリーズ CON-RD

プラグ
M12x1
4極

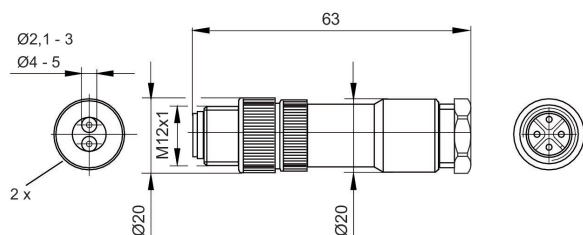


作動電圧	コンタクト割り当て	コーディング	シールドディング	接続タイプ	電流、最大 [A]	接続可能なケーブル直径 最小 [mm]	接続可能なケーブル直径 最大 [mm]	最少周囲温度 [°C]	最高周囲温度 [°C]	マテリアル番号
48 V AC/DC	4極	A - コード化	非シールド	ねじ	4	4	6	-40	85	1834484223
48 V AC/DC	4極	A - コード化	非シールド	ねじ	4	2.1	3	-40	85	1834484246

1834484223



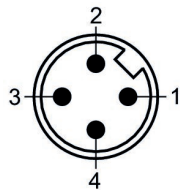
1834484246



デュオプラグ

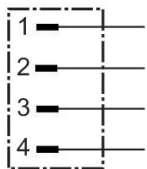
1834484223, 1834484246

プラグのピン割り当て



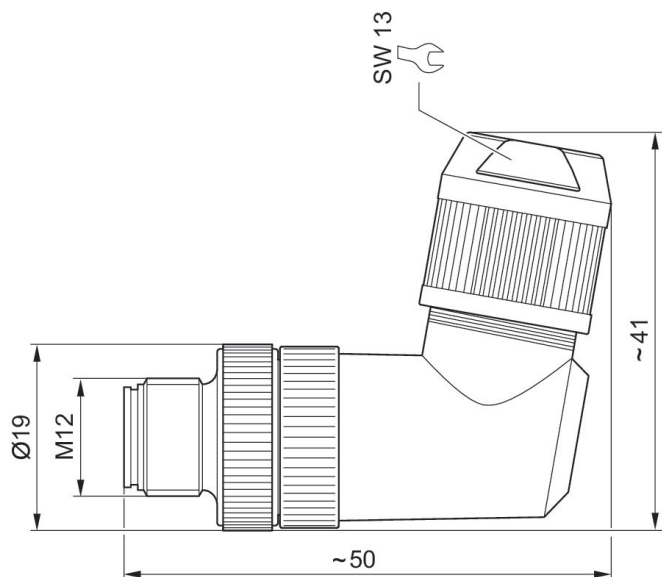
丸型差込みコネクタ, シリーズ CON-RD

プラグ
M12x1
4極
RoHS
UL (Underwriters Laboratories)



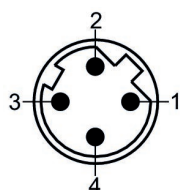
作動電圧	コンタクト割り当て	コーディング	シールディング	プロトコル	接続タイプ	電流、最大 [A]	接続可能なケーブル直径 最小 [mm]	接続可能なケーブル直径 最大 [mm]	最少周囲温度 [°C]	最高周囲温度 [°C]	マテリアル番号
48 V AC/DC	4極	D-コーディング	スクリーン	Profinet, EtherNet/IP, EtherCAT, POWERLINK	切断端子接続	1.75	4	8	-40	85	R412026802

寸法 (mm)



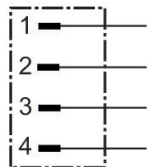
R412026802

プラグのピン割り当て



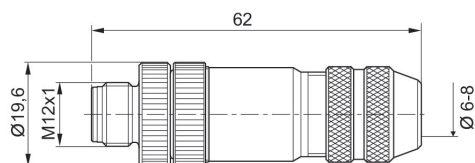
丸型差込みコネクタ, シリーズ CON-RD

プラグ
M12x1
4極



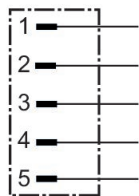
作動電圧	コンタクト割り当て	コーディング	シールディング	プロトコル	接続タイプ	電流、最大 [A]	接続可能なケーブル直径 最小 [mm]	接続可能なケーブル直径 最大 [mm]	最少周囲温度 [°C]	最高周囲温度 [°C]	マテリアル番号
48 V AC/DC	4極	D-コード化	スクリーン	Ethernet, EtherNet/IP, EtherCAT, POWERLINK, sercos III	スレッドカット	4	6	8	-40	85	R419801401

寸法



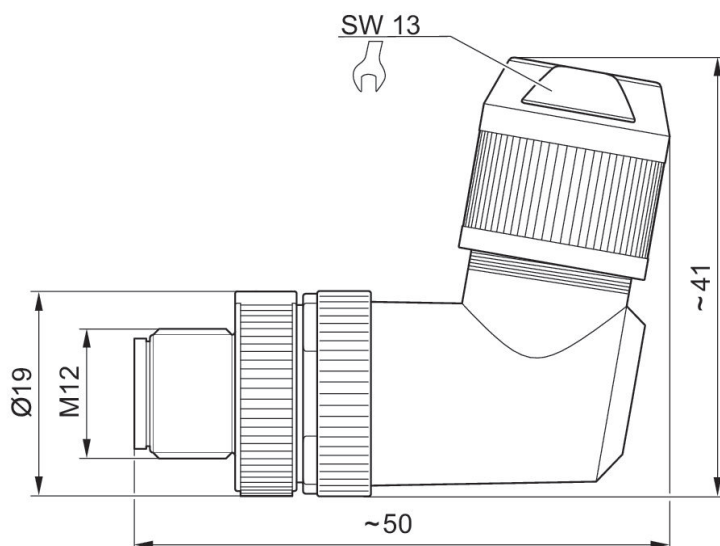
丸型差込みコネクタ, シリーズ CON-RD

プラグ
M12x1
5極
RoHS
UL (Underwriters Laboratories)



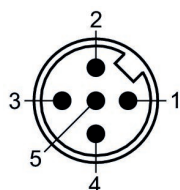
作動電圧	コンタクト割り当て	コーディング	シールディング	プロトコル	接続タイプ	接続可能なケーブル直径 最小 [mm]	接続可能なケーブル直径 最大 [mm]	最少周囲温度 [°C]	最高周囲温度 [°C]	マテリアル番号
48 V AC/DC	5極	A - コード化	スクリーン	CANopen, DeviceNet	切断端子接続	4	8	-40	85	R412026805

寸法 (mm)



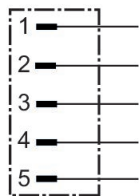
R412026805

プラグのピン割り当て



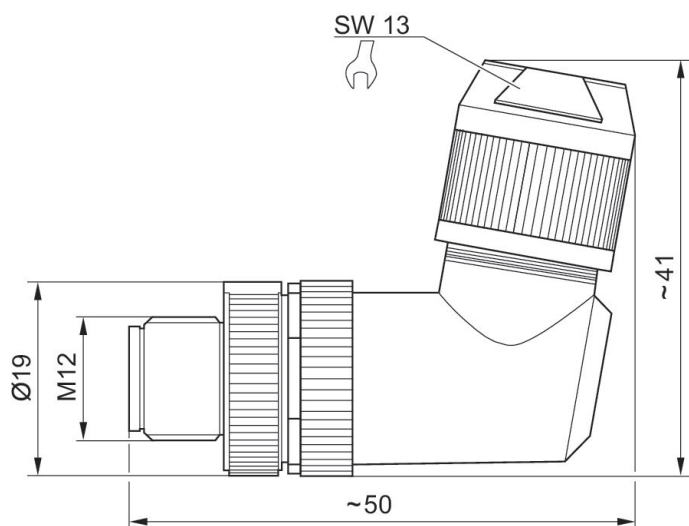
丸型差込みコネクタ, シリーズ CON-RD

プラグ
M12x1
5極
RoHS
UL (Underwriters Laboratories)



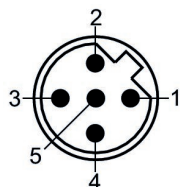
作動電圧	コンタクト割り当て	コーディング	シールディング	プロトコル	接続タイプ	電流、最大 [A]	接続可能なケーブル直径 最小 [mm]	接続可能なケーブル直径 最大 [mm]	最少周囲温度 [°C]	最高周囲温度 [°C]	マテリアル番号
48 V AC/DC	5極	B - コード化	スクリーン	PROFIBUS DP	Push-in	4	4	8	-40	85	R412026803

寸法 (mm)



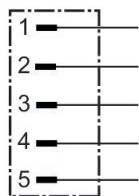
R412026803

プラグのピン割り当て



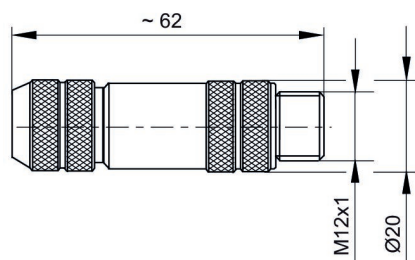
丸型差込みコネクタ, シリーズ CON-RD

プラグ
M12x1
5極



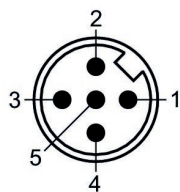
作動電圧	コンタクト割り当て	コーディング	シールディング	プロトコル	接続タイプ	電流、最大 [A]	接続可能なケーブル直径 最小 [mm]	接続可能なケーブル直径 最大 [mm]	最少周囲温度 [°C]	最高周囲温度 [°C]	マテリアル番号
48 V AC/DC	5極	A-コーディング	スクリーン	CANopen, DeviceNet	ねじ	4	6	8	-40	85	8942051612

寸法



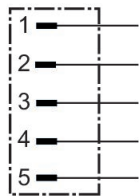
8942051612

プラグのピン割り当て



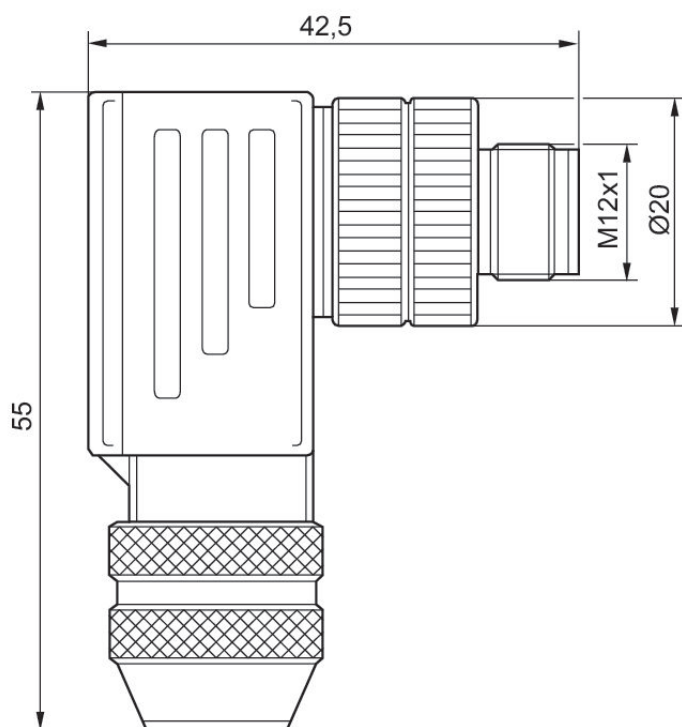
丸型差込みコネクタ, シリーズ CON-RD

プラグ
M12x1
5極



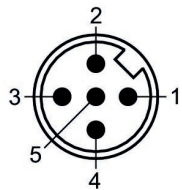
作動電圧	コンタクト割り当て	コーティング	シールディング	プロトコル	接続タイプ	電流、最大 [A]	接続可能なケーブル直径 最小 [mm]	接続可能なケーブル直径 最大 [mm]	最少周囲温度 [°C]	最高周囲温度 [°C]	マテリアル番号
48 V AC/DC	5極	A-コード化	スクリーン	CANopen	ねじ	4	6	8	-40	85	1824484028

寸法



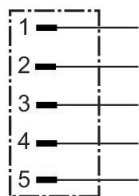
1824484028

プラグのピン割り当て



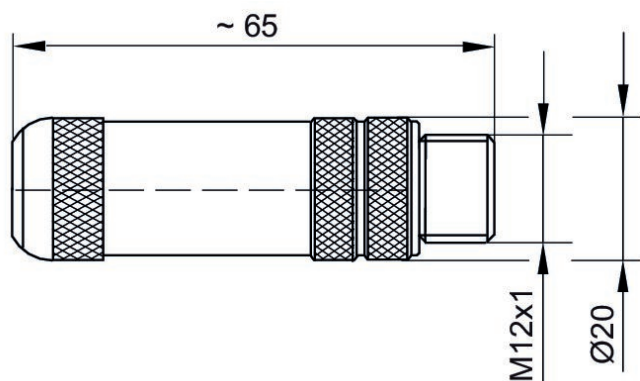
丸型差込みコネクタ, シリーズ CON-RD

プラグ
M12x1
5極



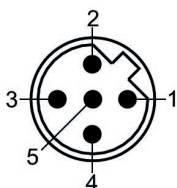
作動電圧	コンタクト割り当て	コーディング	シールディング	プロトコル	接続タイプ	電流、最大 [A]	接続可能なケーブル直径 最小 [mm]	接続可能なケーブル直径 最大 [mm]	最少周囲温度 [°C]	最高周囲温度 [°C]	マテリアル番号
48 V AC/DC	5極	B-コード化	スクリーン	PROFIBUS DP	ねじ	4	4	9	-25	85	8941054054

寸法



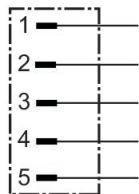
8941054054

プラグのピン割り当て



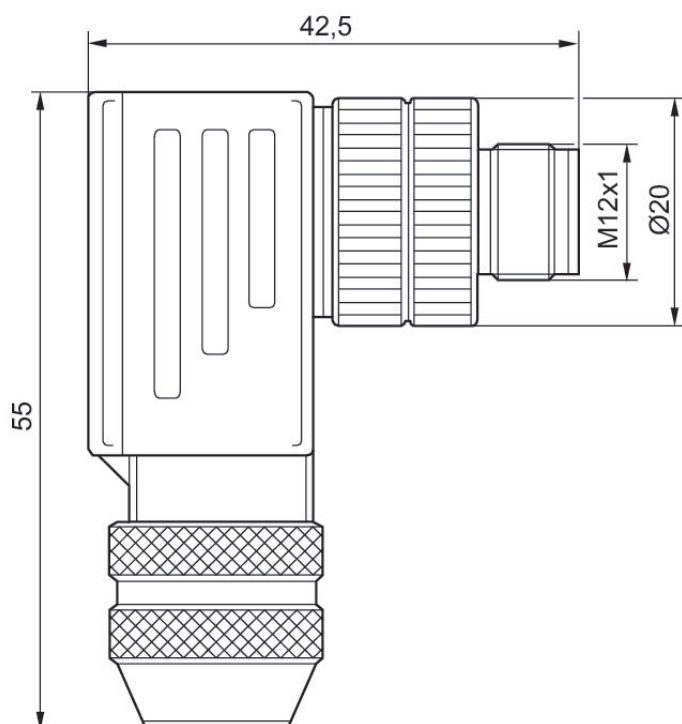
丸型差込みコネクタ, シリーズ CON-RD

プラグ
M12x1
5極



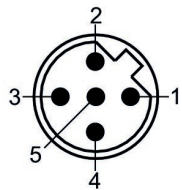
作動電圧	コンタクト割り当て	コーティング	シールディング	プロトコル	接続タイプ	電流、最大 [A]	接続可能なケーブル直径 最小 [mm]	接続可能なケーブル直径 最大 [mm]	最少周囲温度 [°C]	最高周囲温度 [°C]	マテリアル番号
48 V AC/DC	5極	B-コード化	スクリーン	PROFIBUS DP	ねじ	4	6	8	-40	85	1824484026

寸法



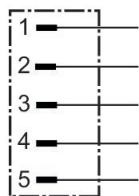
1824484026

プラグのピン割り当て



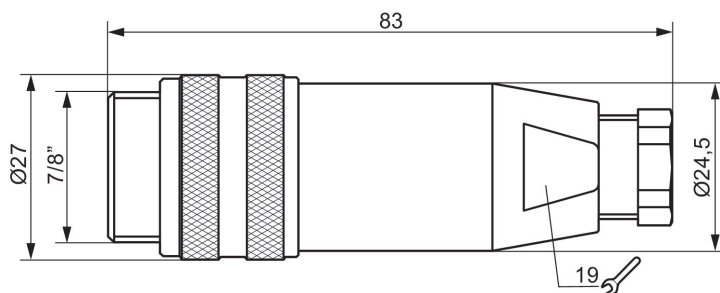
丸型差込みコネクタ, シリーズ CON-RD

プラグ
5極



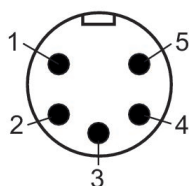
作動電圧	コンタクト割り当て	シールドディング	接続タイプ	電流、最大 [A]	接続可能なケーブル直径 最小 [mm]	接続可能なケーブル直径 最大 [mm]	最少周囲温度 [°C]	最高周囲温度 [°C]	マテリアル番号
48 V AC/DC	5極	非シールド	ねじ	9	6	8	-25	85	R412024839

寸法



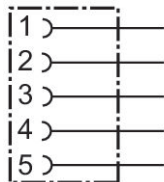
R412024839

プラグのピン割り当て



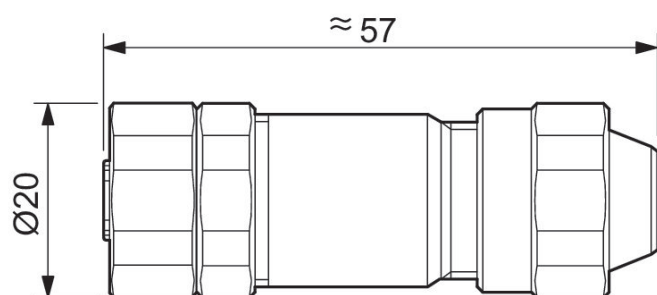
丸型差込みコネクタ, シリーズ CON-RD

ソケット
M12x1
5極



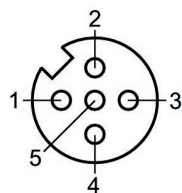
作動電圧	コンタクト割り当て	コーディング	シールディング	プロトコル	接続タイプ	電流、最大 [A]	接続可能なケーブル直径 最小 [mm]	接続可能なケーブル直径 最大 [mm]	最少周囲温度 [°C]	最高周囲温度 [°C]	マテリアル番号
48 V AC/DC	5極	A-コーディング	スクリーン	CANopen, DeviceNet	ねじ	4	6	8	-40	85	R402003757

寸法



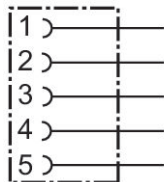
R402003757

ピン割り当て、ソケット



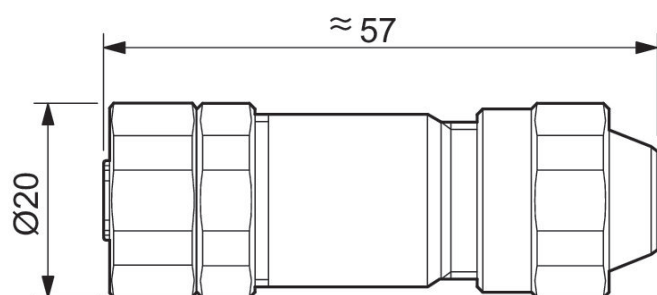
丸型差込みコネクタ, シリーズ CON-RD

ソケット
M12x1
5極



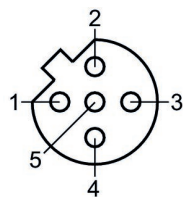
作動電圧	コンタクト割り当て	コーディング	シールディング	プロトコル	接続タイプ	電流、最大 [A]	接続可能なケーブル直径 最小 [mm]	接続可能なケーブル直径 最大 [mm]	最少周囲温度 [°C]	最高周囲温度 [°C]	マテリアル番号
48 V AC/DC	5極	B-コード化	スクリーン	PROFIBUS DP	ねじ	4	5.5	8.6	-40	85	R402003772

寸法

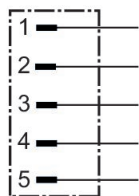


R402003772

ピン割り当て、ソケット

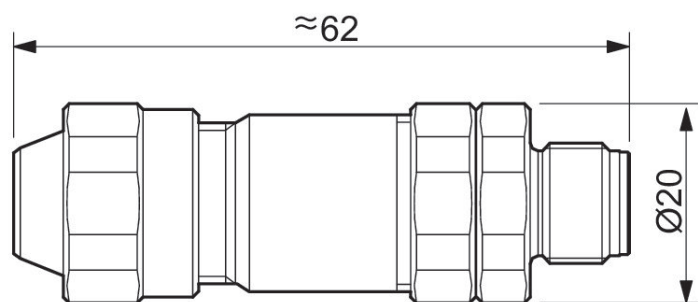


丸型差込みコネクタ, シリーズ CON-RD



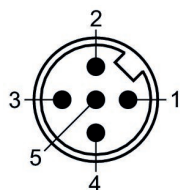
作動電圧	コンタクト割り当て	コーディング	シールディング	プロトコル	接続タイプ	電流、最大 [A]	接続可能なケーブル直径 最小 [mm]	接続可能なケーブル直径 最大 [mm]	最少周囲温度 [°C]	最高周囲温度 [°C]	マテリアル番号
48 V AC/DC	5極	A-コード化	スクリーン	CANopen, DeviceNet	ねじ	4	5.5	8.6	-40	85	R402003758

寸法

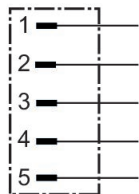


R402003758

プラグのピン割り当て

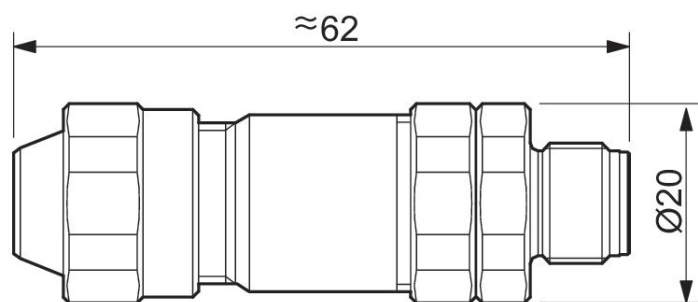


丸型差込みコネクタ, シリーズ CON-RD



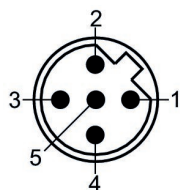
作動電圧	コンタクト割り当て	コーディング	シールディング	プロトコル	接続タイプ	電流、最大 [A]	接続可能なケーブル直径 最小 [mm]	接続可能なケーブル直径 最大 [mm]	最少周囲温度 [°C]	最高周囲温度 [°C]	マテリアル番号
48 V AC/DC	5極	B-コード化	スクリーン	PROFIBUS DP	ねじ	4	5.5	8.6	-40	85	R402003771

寸法



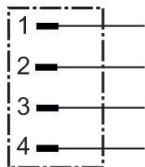
R402003771

プラグのピン割り当て



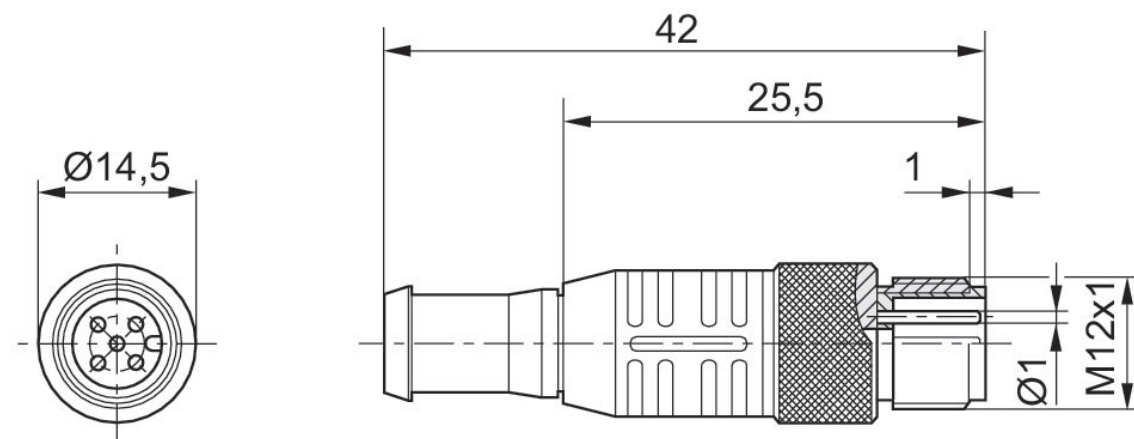
データエンドプラグ, シリーズ CON-RD

プラグ
M12x1
4極



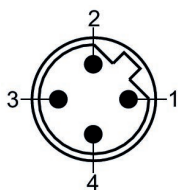
コンタクト割り当て	コーディング	プロトコル	最少周囲温度 [°C]	最高周囲温度 [°C]	マテリアル番号
4極	B - コード化	PROFIBUS DP	-25	80	8941054064

寸法



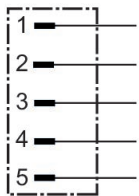
8941054064

プラグのピン割り当て



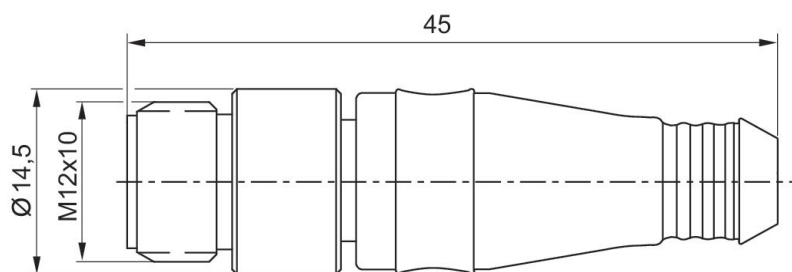
データエンドプラグ, シリーズ CON-RD

プラグ
M12x1
5極



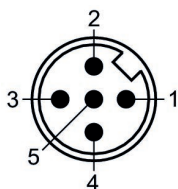
コンタクト割り当て	コーディング	プロトコル	最少周囲温度 [°C]	最高周囲温度 [°C]	マテリアル番号
5極	A - コード化	CANopen, DeviceNet	0	60	8941054264

寸法



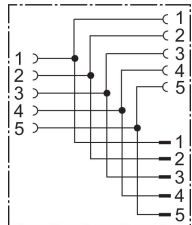
8941054264

プラグのピン割り当て



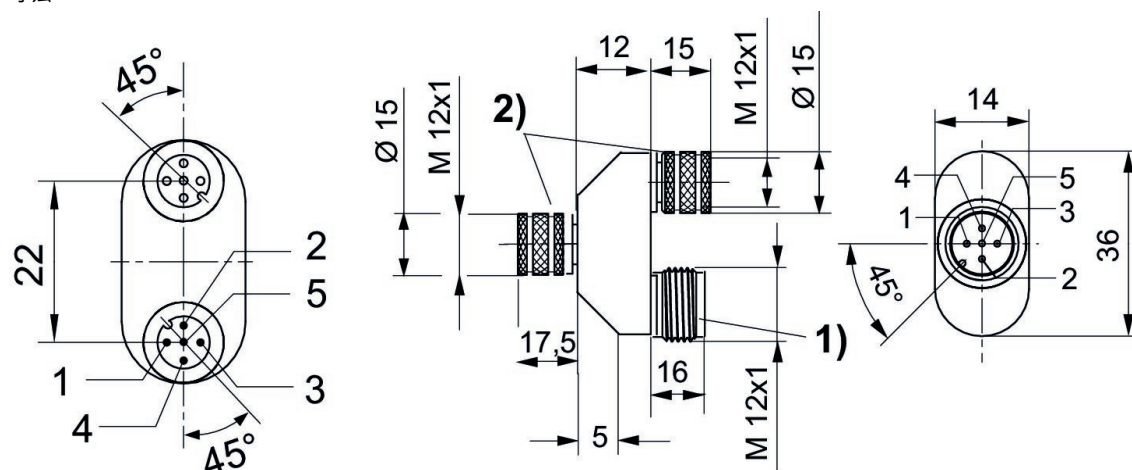
Y - プラグコネクタ、CON-RDシリーズ

プラグ
ソケット
M12x1
M12x1
5極



作動電圧	コンタクト割り当て	コーティング	シールディング	電流、最大 [A]	最少周囲温度 [°C]	最高周囲温度 [°C]	マテリアル番号
40 V AC/DC	5極	A - コード化	スクリーン	4	-25	85	R419800162

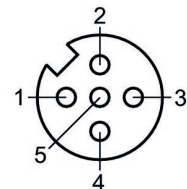
寸法



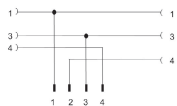
1) プラグ
2) ソケット

R419800162

ピン割り当て、ソケット

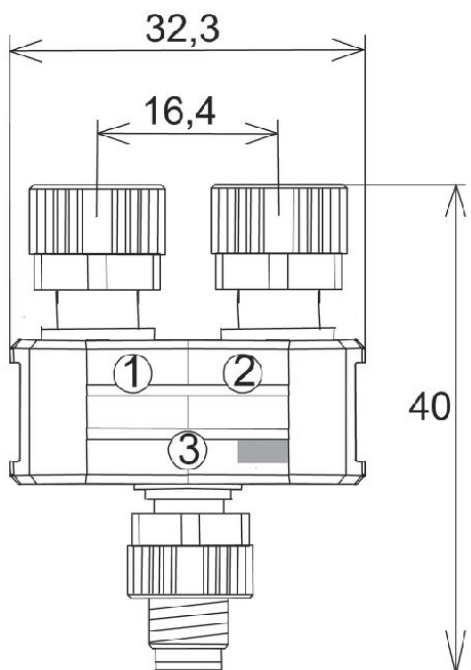


Y - プラグコネクタ、CON-RDシリーズ



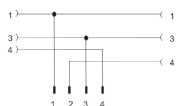
電流、最大 [A]	マテリアル番号
4	R412028723

寸法



R412028723

ピン割り当て



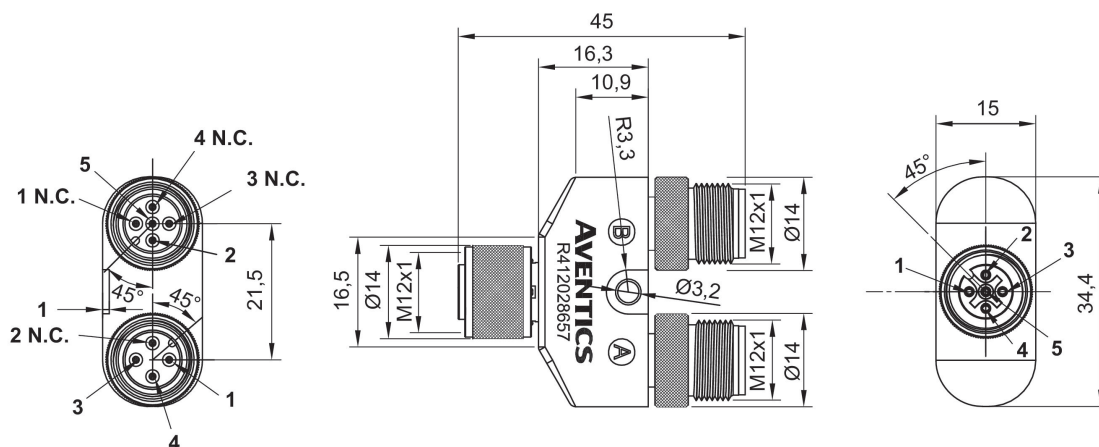
Y - プラグコネクタ、CON-APシリーズ

ソケット
プラグ
M12x1
M12x1
5極



電流、最大 [A]	マテリアル番号
4	R412028657

寸法 (mm)

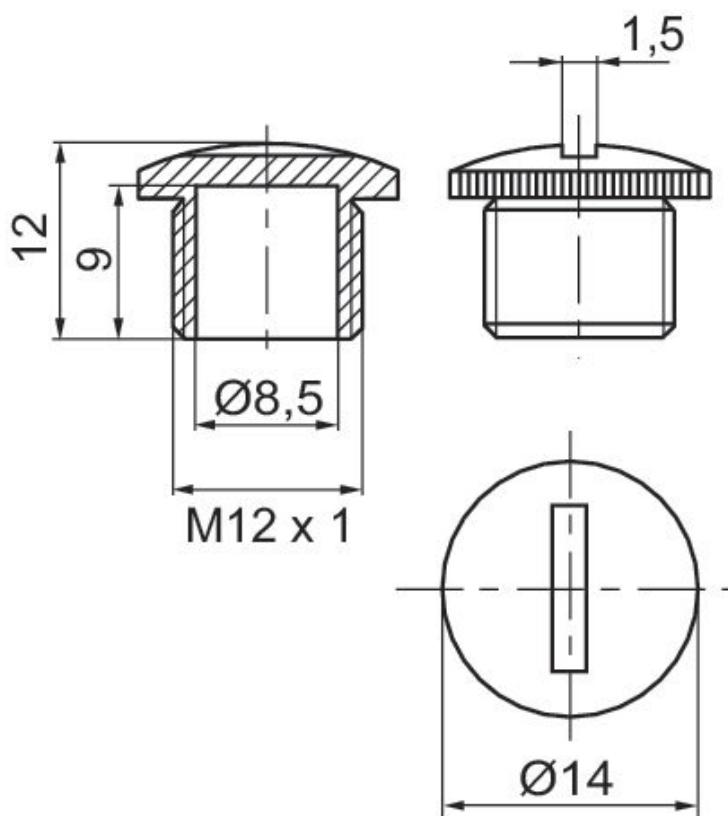


A = 電気接続 2
B = 電気接続 3

保護キャップ、CON-RDシリーズ



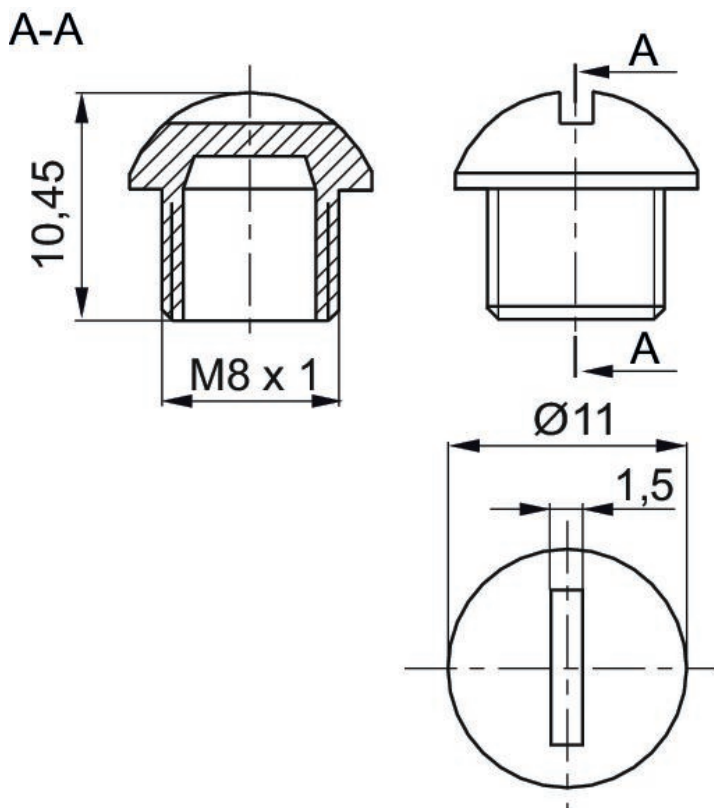
タイプ	納品ユニット [個]	マテリアル番号
M12x1	50	1823312001



保護キャップ、CON-RDシリーズ



タイプ	マテリアル番号
M8x1	R412003493

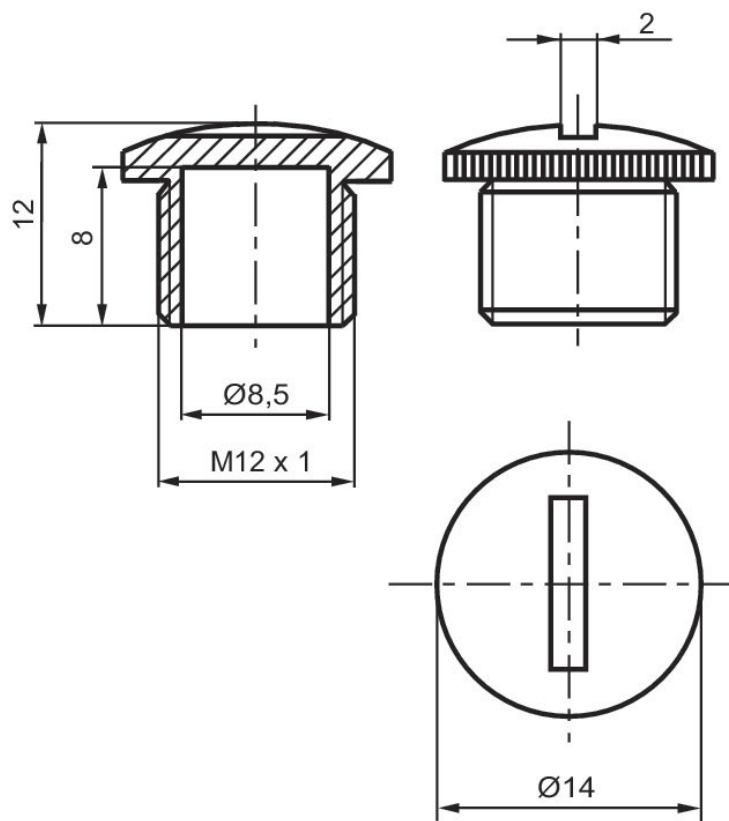


保護キャップ



タイプ	納品ユニット [個]	マテリアル番号
M12x1	1	R419801626

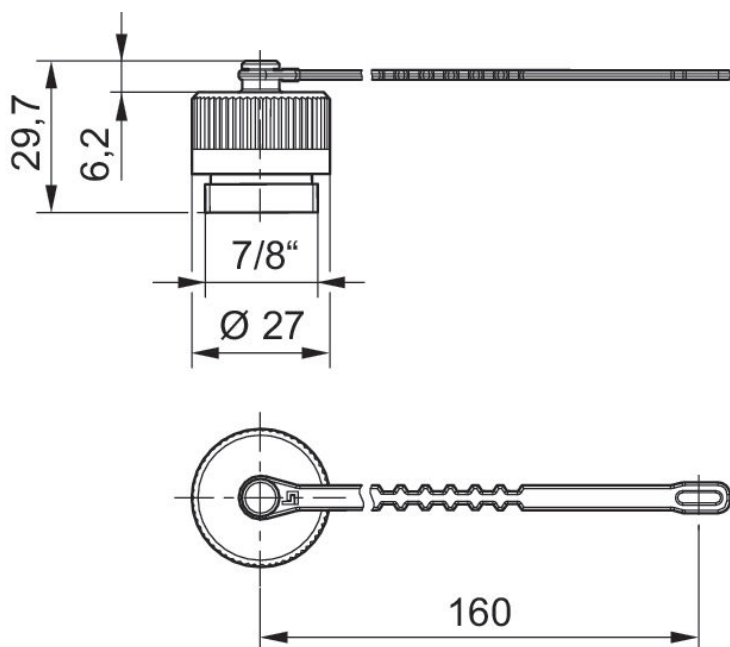
寸法



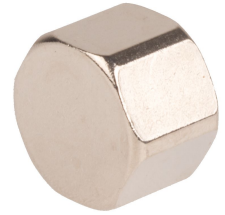
封止キャップ



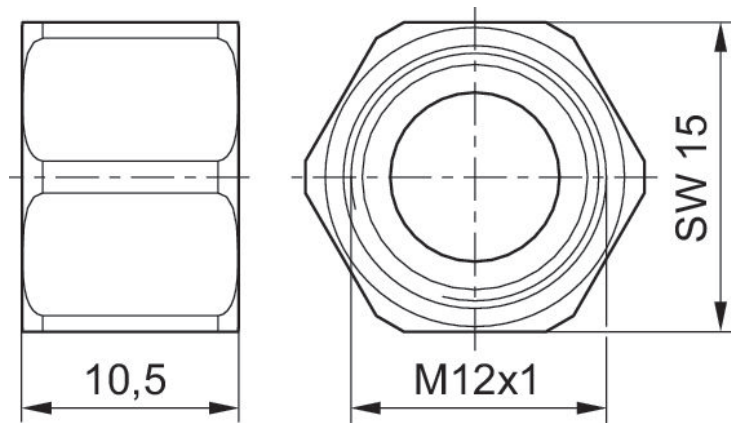
タイプ	納品ユニット [個]	マテリアル番号
7/8"-16UNF	1	R412024838



封止キャップ



タイプ	納品ユニット [個]	マテリアル番号
M12x1	1	R412024837



Efficient pneumatic solutions, our program: cylinders and drives, valves and valve systems, air supply management



Visit us: [Emerson.com/Aventics](https://www.emerson.com/Aventics)

Your local contact: [Emerson.com/contactus](https://www.emerson.com/contactus)



[Emerson.com](https://www.emerson.com)



[Facebook.com/EmersonAutomationSolutions](https://www.facebook.com/EmersonAutomationSolutions)



[LinkedIn.com/company/Emerson-Automation-Solutions](https://www.linkedin.com/company/Emerson-Automation-Solutions)



[Twitter.com/EMR_Automation](https://twitter.com/EMR_Automation)

An example configuration is depicted on the title page. The delivered product may thus vary from that in the illustration. Subject to change. This Document, as well as the data, specifications and other information set forth in it, are the exclusive property of AVENTICS GmbH. It may not be reproduced or given to third parties without its consent. Only use the AVENTICS products shown in industrial applications. Read the product documentation completely and carefully before using the product. Observe the applicable regulations and laws of the respective country. When integrating the product into applications, note the system manufacturer's specifications for safe use of the product. The data specified only serve to describe the product. No statements concerning a certain condition or suitability for a certain application can be derived from our information. The information given does not release the user from the obligation of own judgment and verification. It must be remembered that the products are subject to a natural process of wear and aging.

The Emerson logo is a trademark and service mark of Emerson Electric Co. Brand logotype are registered trademarks of one of the Emerson family of companies. All other marks are the property of their respective owners. © 2019 Emerson Electric Co. All rights reserved.



CONSIDER IT SOLVED™