

CON-RD



AVENTICS™

**Connettori circolari AVENTICS
serie CON-RD**


EMERSON™

Connettori circolari ad innesto, Serie CON-RD

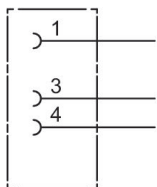
La serie CON-RD AVENTICS con cavo è dotata di cavi con connettori circolari per vari tipi come M8x1, M12x1 o 7/8-16UNC e diverse lunghezze di cavo, ottimizzati per le nostre valvole specifiche con connessione M8x1 o M12x1 e sistemi elettronici quali AES e G3.

- Connettore circolare per l'assemblaggio in proprio
- M8x1, M12x1, M23, 7/8"
- Adattatore per connettore circolare



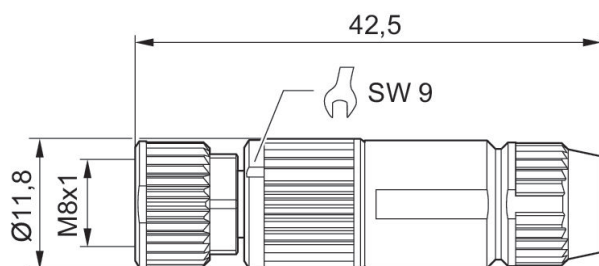
Connettori circolari ad innesto, Serie CON-RD

Boccola
M8x1
A 3 poli
RoHS



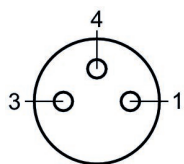
Tensione di esercizio	occupazione dei contatti	Codifica	Tipo di raccordo	Corrente, max. [A]	Cavo collegabile - Ø min. [mm]	Cavo collegabile - Ø max. [mm]	Temperatura ambiente min. [°C]	Temperatura ambiente max. [°C]	Codice
48 V AC/DC	A 3 poli	Con codifica A	Collegamento a crimpare	4	2.5	5.1	-40	85	R412026790

Dimensioni in mm



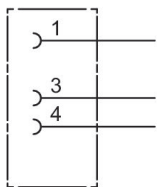
R412026790

Schema dei poli presa



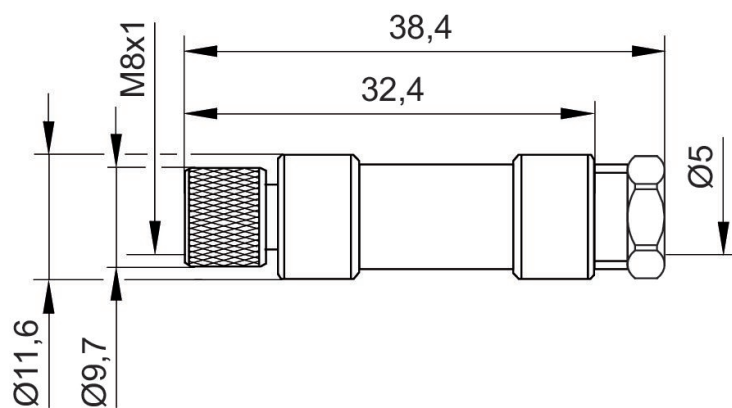
Connettori circolari ad innesto, Serie CON-RD

Boccola
M8x1
A 3 poli



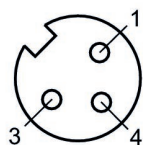
Tensione di esercizio	occupazione dei contatti	Codifica	Schermatura	Tipo di raccordo	Corrente, max. [A]	Cavo collegabile - Ø min. [mm]	Cavo collegabile - Ø max. [mm]	Temperatura ambiente min. [°C]	Temperatura ambiente max. [°C]	Codice
48 V AC/DC	A 3 poli	Con codifica A	non schermato	Saldare	4	3.5	5	-25	80	1834484173

Dimensioni



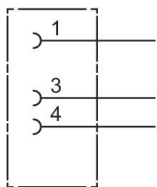
1834484173

Schema dei poli presa



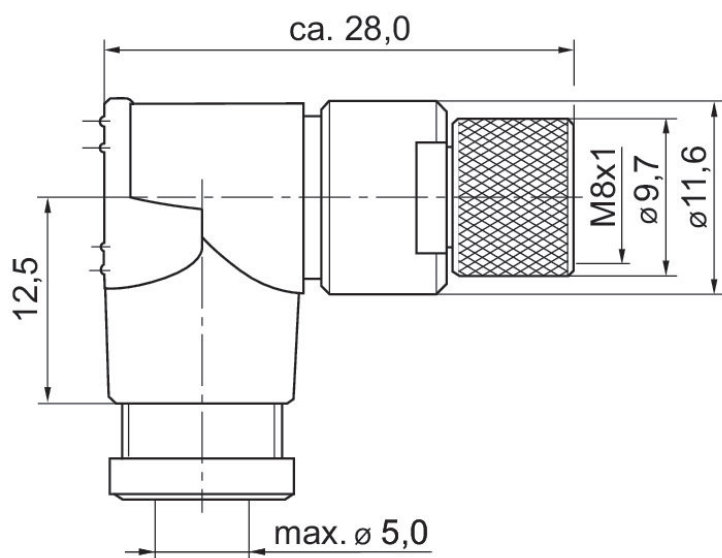
Connettori circolari ad innesto, Serie CON-RD

Boccola
M8x1
A 3 poli



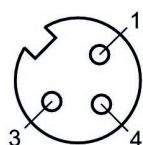
Tensione di esercizio	occupazione dei contatti	Codifica	Schermatura	Tipo di raccordo	Corrente, max. [A]	Cavo collegabile - Ø min. [mm]	Cavo collegabile - Ø max. [mm]	Temperatura ambiente min. [°C]	Temperatura ambiente max. [°C]	Codice
48 V AC/DC	A 3 poli	Con codifica A	non schermato	Saldare	4	3.5	5	-40	85	1834484174

Dimensioni in mm



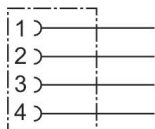
1834484174

Schema dei poli presa



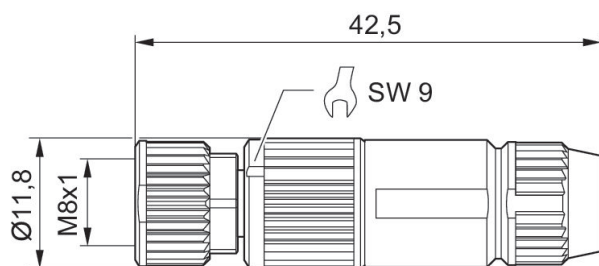
Connettori circolari ad innesto, Serie CON-RD

Boccola
M8x1
4 poli
RoHS



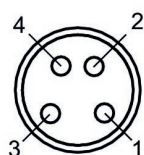
Tensione di esercizio	occupazione dei contatti	Codifica	Tipo di raccordo	Corrente, max. [A]	Cavo collegabile - Ø min. [mm]	Cavo collegabile - Ø max. [mm]	Temperatura ambiente min. [°C]	Temperatura ambiente max. [°C]	Codice
48 V AC/DC	4 poli	Con codifica A	Collegamento a crimpare	4	2.5	5.1	-40	85	R412026791

Dimensioni in mm



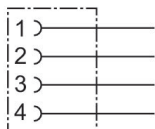
R412026791

Schema dei poli presa



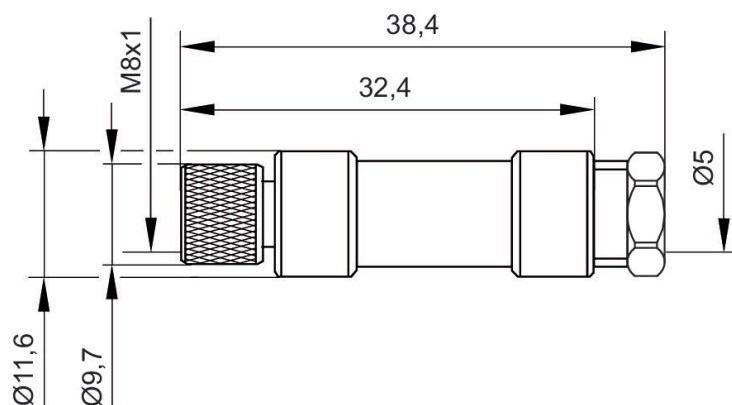
Connettori circolari ad innesto, Serie CON-RD

Boccola
M8x1
4 poli



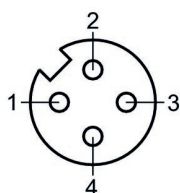
Tensione di esercizio	occupazione dei contatti	Codifica	Schermatura	Tipo di raccordo	Corrente, max. [A]	Cavo collegabile - Ø min. [mm]	Cavo collegabile - Ø max. [mm]	Temperatura ambiente min. [°C]	Temperatura ambiente max. [°C]	Codice
48 V AC/DC	4 poli	Con codifica A	non schermato	Saldare	4	3.5	5	-40	85	1834484175

Dimensioni



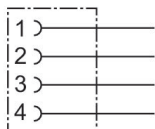
1834484175

Schema dei poli presa



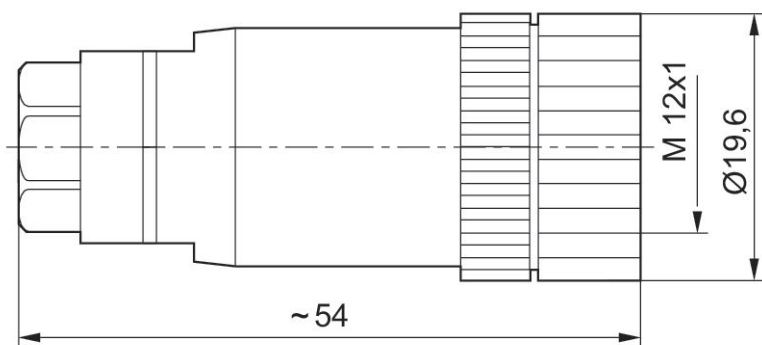
Connettori circolari ad innesto, Serie CON-RD

Boccola
M12x1
4 poli



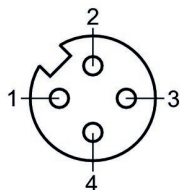
Tensione di esercizio	occupazione dei contatti	Codifica	Schermatura	Tipo di raccordo	Corrente, max. [A]	Cavo collegabile - Ø min. [mm]	Cavo collegabile - Ø max. [mm]	Temperatura ambiente min. [°C]	Temperatura ambiente max. [°C]	Codice
48 V AC/DC	4 poli	Con codifica A	non schermato	Viti	4	4	6	-40	85	1834484177

Dimensioni



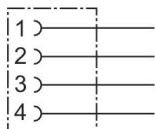
1834484177

Schema dei poli presa



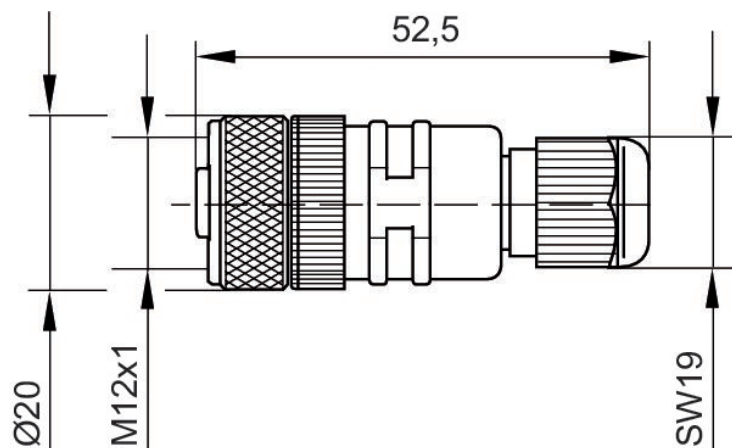
Connettori circolari ad innesto, Serie CON-RD

Boccola
M12x1
4 poli



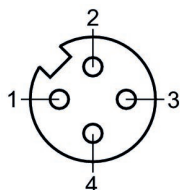
Tensione di esercizio	occupazione dei contatti	Codifica	Schermatura	Tipo di raccordo	Corrente, max. [A]	Cavo collegabile - Ø min. [mm]	Temperatura ambiente min. [°C]	Temperatura ambiente max. [°C]	Codice
48 V AC/DC	4 poli	Con codifica A	non schermato	Viti	4	4	-25	90	8941054324

Dimensioni



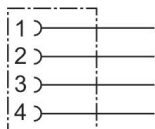
8941054324

Schema dei poli presa



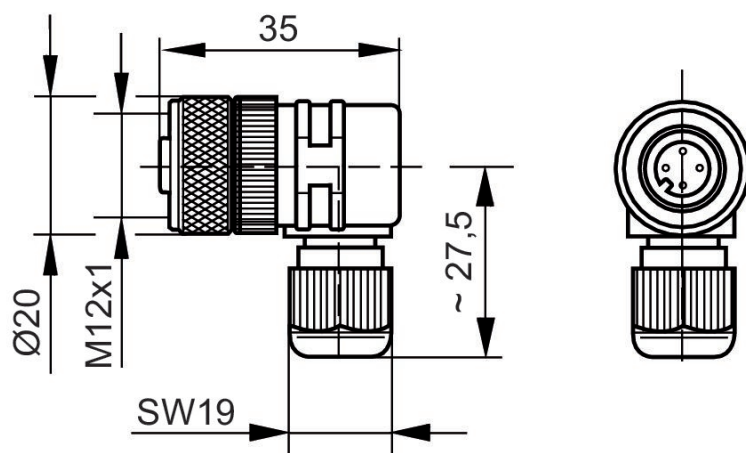
Connettori circolari ad innesto, Serie CON-RD

Boccola
M12x1
4 poli



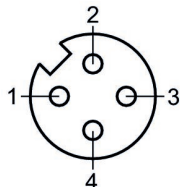
Tensione di esercizio	occupazione dei contatti	Codifica	Scherma-tura	Tipo di raccordo	Corrente, max. [A]	Cavo collegabile - Ø min. [mm]	Temperatura ambiente min. [°C]	Temperatura ambiente max. [°C]	Codice
48 V AC/DC	4 poli	Con codifica A	non schermato	Viti	4	4	-25	90	8941054424

Dimensioni



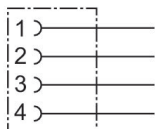
8941054424

Schema dei poli presa



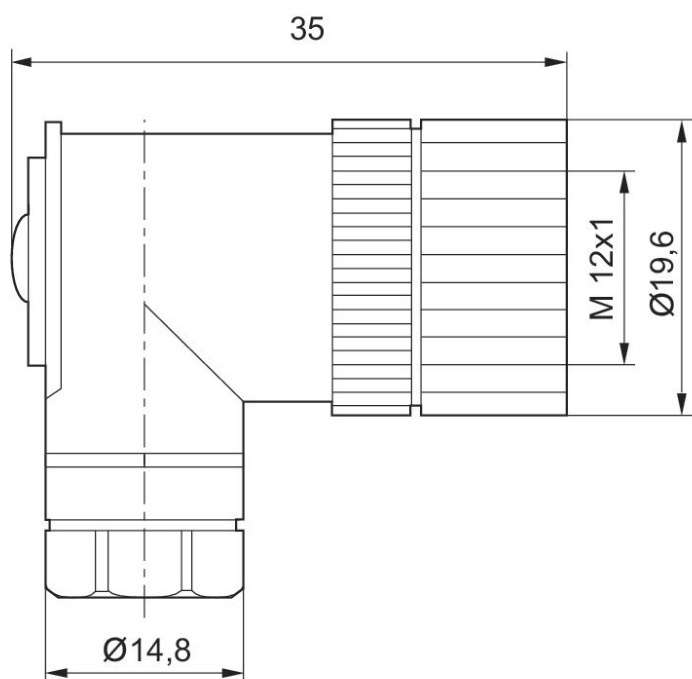
Connettori circolari ad innesto, Serie CON-RD

Boccola
M12x1
4 poli



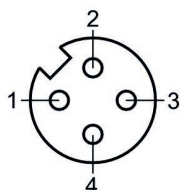
Tensione di esercizio	occupazione dei contatti	Codifica	Schermatura	Tipo di raccordo	Corrente, max. [A]	Cavo collegabile - Ø min. [mm]	Temperatura ambiente min. [°C]	Temperatura ambiente max. [°C]	Codice
48 V AC/DC	4 poli	Con codifica A	non schermato	Viti	4	4	-40	85	1834484178

Dimensioni



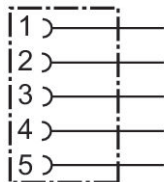
1834484178

Schema dei poli presa



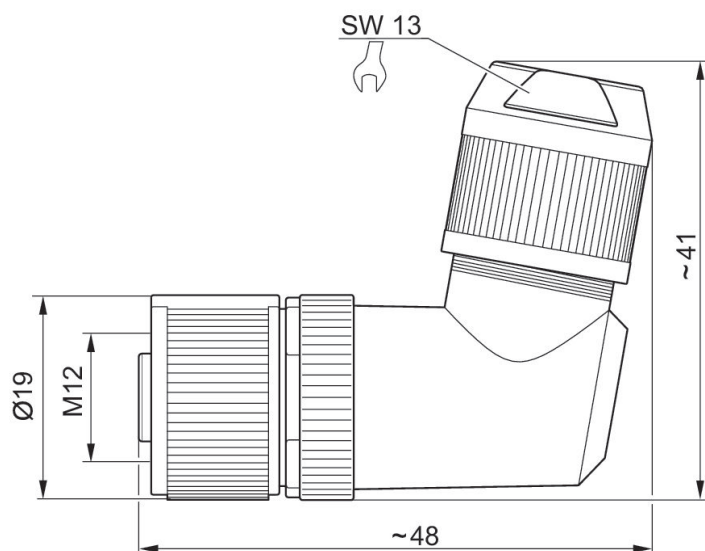
Connettori circolari ad innesto, Serie CON-RD

Boccola
M12x1
a 5 poli
RoHS
UL (Underwriters Laboratories)



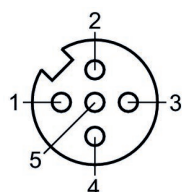
Tensione di esercizio	occupazione dei contatti	Codifica	Schermatura	Protocollo	Tipo di raccordo	Corrente, max. [A]	Cavo collegabile - Ø min. [mm]	Cavo collegabile - Ø max. [mm]	Temperatura ambiente min. [°C]	Temperatura ambiente max. [°C]	Codice
48 V AC/DC	a 5 poli	Con codifica A	schermato	CANopen, DeviceNet	Collegamento a crimpare	4	4	8	-40	85	R412026806

Dimensioni in mm



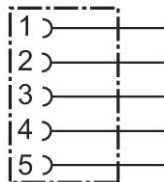
R412026806

Schema dei poli presa



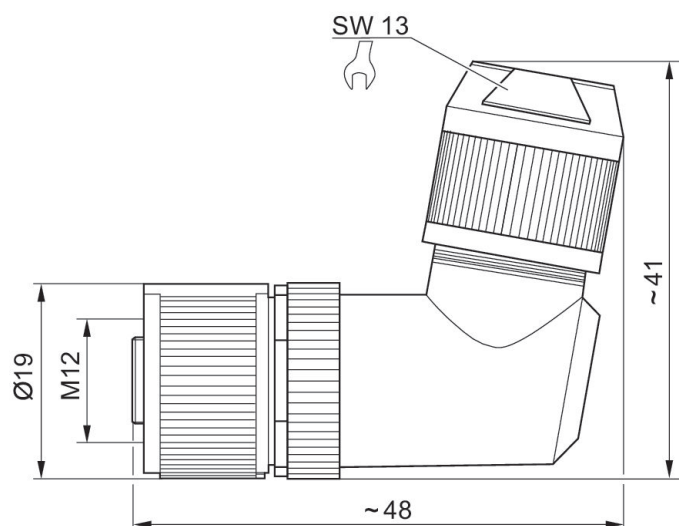
Connettori circolari ad innesto, Serie CON-RD

Boccola
M12x1
a 5 poli
RoHS



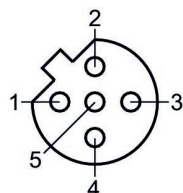
Tensione di esercizio	occupazione dei contatti	Codifica	Schermatura	Protocollo	Tipo di raccordo	Corrente, max. [A]	Cavo collegabile - Ø min. [mm]	Cavo collegabile - Ø max. [mm]	Temperatura ambiente min. [°C]	Temperatura ambiente max. [°C]	Codice
48 V AC/DC	a 5 poli	Con codifica B	schermato	PROFIBUS DP	Collegamento a crimpare	4	4	8	-40	85	R412026804

Dimensioni in mm



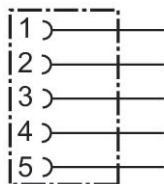
R412026804

Schema dei poli presa



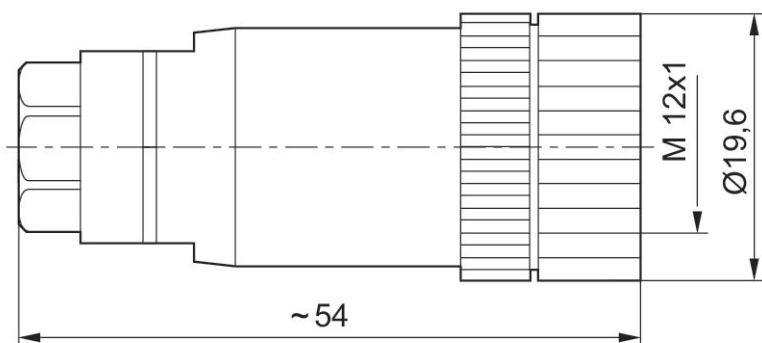
Connettori circolari ad innesto, Serie CON-RD

Boccola
M12x1
a 5 poli



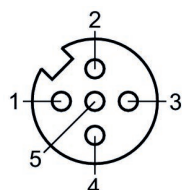
Tensione di esercizio	occupazione dei contatti	Codifica	Schermatura	Protocollo	Tipo di raccordo	Corrente, max. [A]	Cavo collegabile - Ø min. [mm]	Temperatura ambiente min. [°C]	Temperatura ambiente max. [°C]	Codice
48 V AC/DC	a 5 poli	Con codifica A	non schermato	DeviceNet	Viti	4	4	-40	85	4407230020

Dimensioni



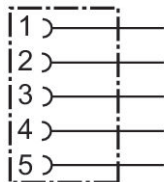
4407230020

Schema dei poli presa



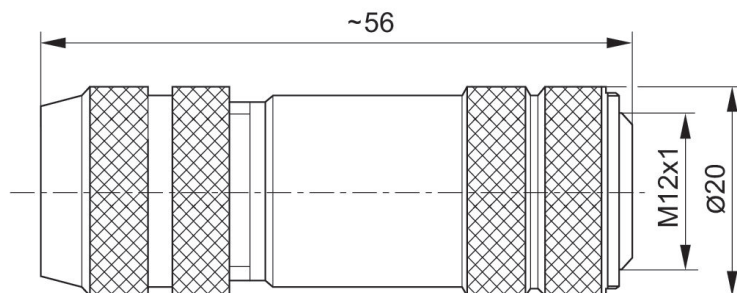
Connettori circolari ad innesto, Serie CON-RD

Boccola
M12x1
a 5 poli



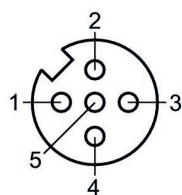
Tensione di esercizio	occupazione dei contatti	Codifica	Schermatura	Protocollo	Tipo di raccordo	Corrente, max. [A]	Cavo collegabile - Ø min. [mm]	Temperatura ambiente min. [°C]	Temperatura ambiente max. [°C]	Codice
48 V AC/DC	a 5 poli	Con codifica A	schermato	CANopen, DeviceNet	Viti	4	6	-40	85	8942051602

Dimensioni



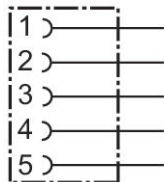
8942051602

Schema dei poli presa



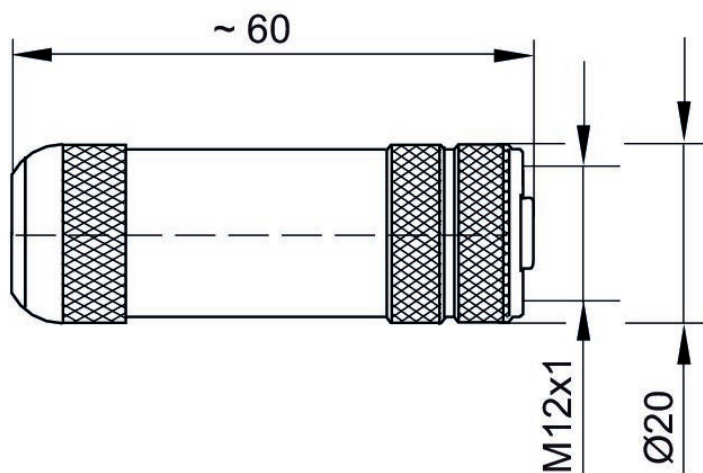
Connettori circolari ad innesto, Serie CON-RD

Boccola
M12x1
a 5 poli



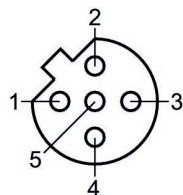
Tensione di esercizio	occupazione dei contatti	Codifica	Schermatura	Protocollo	Tipo di raccordo	Corrente, max. [A]	Cavo collegabile - Ø min. [mm]	Cavo collegabile - Ø max. [mm]	Temperatura ambiente min. [°C]	Temperatura ambiente max. [°C]	Codice
48 V AC/DC	a 5 poli	Con codifica B	schermato	PROFIBUS DP	Viti	4	6	8	-40	85	8941054044

Dimensioni



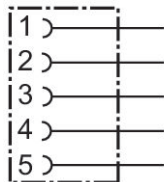
8941054044

Schema dei poli presa



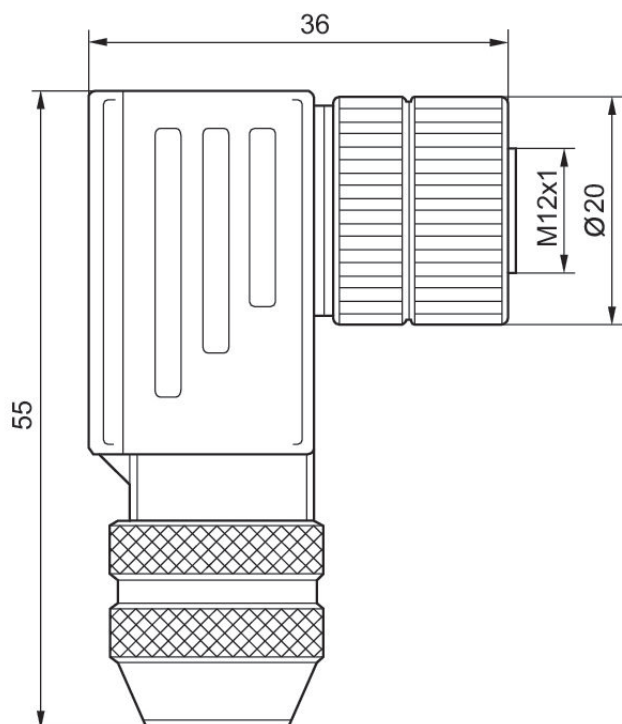
Connettori circolari ad innesto, Serie CON-RD

Boccola
M12x1
a 5 poli



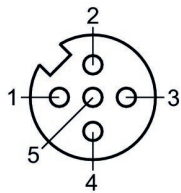
Tensione di esercizio	occupazione dei contatti	Codifica	Schermatura	Protocollo	Tipo di raccordo	Corrente, max. [A]	Cavo collegabile - Ø min. [mm]	Cavo collegabile - Ø max. [mm]	Temperatura ambiente min. [°C]	Temperatura ambiente max. [°C]	Codice
48 V AC/DC	a 5 poli	Con codifica A	schermato	CANopen	Viti	4	6	8	-40	85	1824484029

Dimensioni



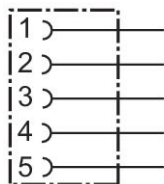
1824484029

Schema dei poli presa



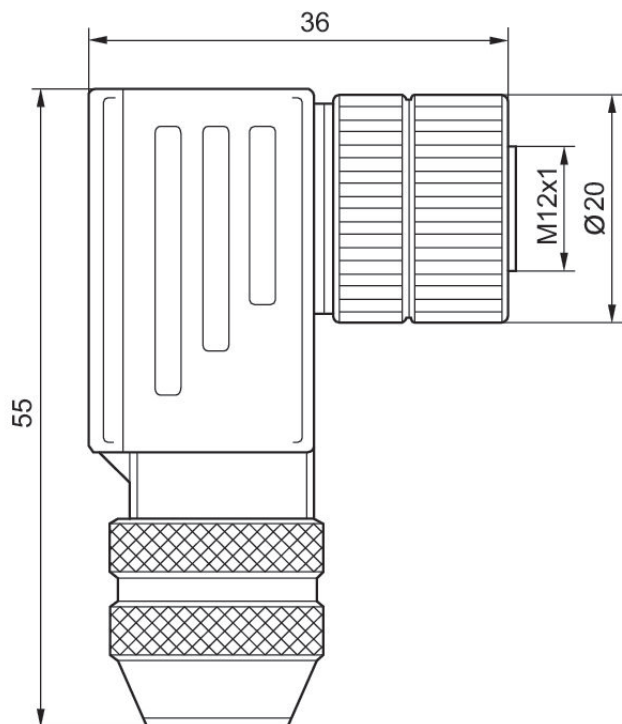
Connettori circolari ad innesto, Serie CON-RD

Boccola
M12x1
a 5 poli



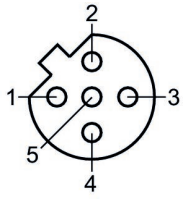
Tensione di esercizio	occupazione dei contatti	Codifica	Schermatura	Protocollo	Tipo di raccordo	Corrente, max. [A]	Cavo collegabile - Ø min. [mm]	Cavo collegabile - Ø max. [mm]	Temperatura ambiente min. [°C]	Temperatura ambiente max. [°C]	Codice
48 V AC/DC	a 5 poli	Con codifica B	schermato	PROFIBUS DP	Viti	4	6	8	-40	85	1824484027

Dimensioni

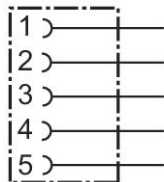


1824484027

Schema dei poli presa

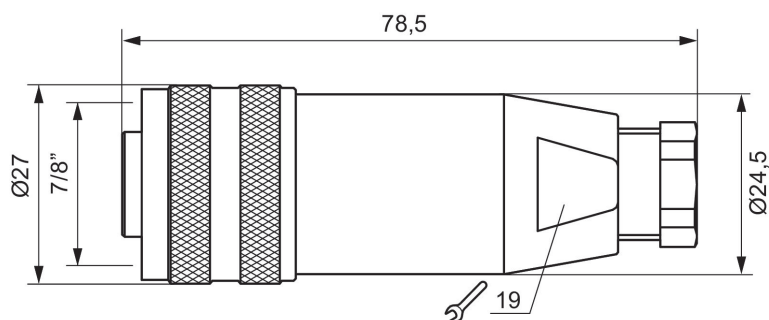


Connettori circolari ad innesto, Serie CON-RD



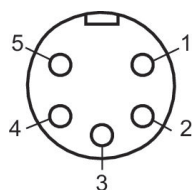
Tensione di esercizio	occupazione dei contatti	Schermatura	Tipo di raccordo	Corrente, max. [A]	Cavo collegabile - Ø min. [mm]	Cavo collegabile - Ø max. [mm]	Temperatura ambiente min. [°C]	Temperatura ambiente max. [°C]	Codice
48 V AC/DC	a 5 poli	non schermato	Viti	9	6	8	-25	85	R412024840

Dimensioni



R412024840

Schema dei poli presa



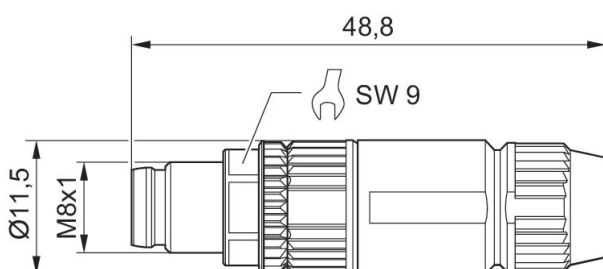
Connettori circolari ad innesto, Serie CON-RD

Connettore
M8x1
A 3 poli
RoHS



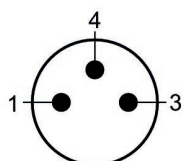
Tensione di esercizio	occupazione dei contatti	Codifica	Schermatura	Tipo di raccordo	Corrente, max. [A]	Cavo collegabile - Ø min. [mm]	Cavo collegabile - Ø max. [mm]	Temperatura ambiente min. [°C]	Temperatura ambiente max. [°C]	Codice
48 V AC/DC	A 3 poli	Con codifica A	non schermato	Collegamento a crimpare	4	2.5	5.1	-40	85	R412026788

Dimensioni in mm



R412026788

Schema dei poli connettore



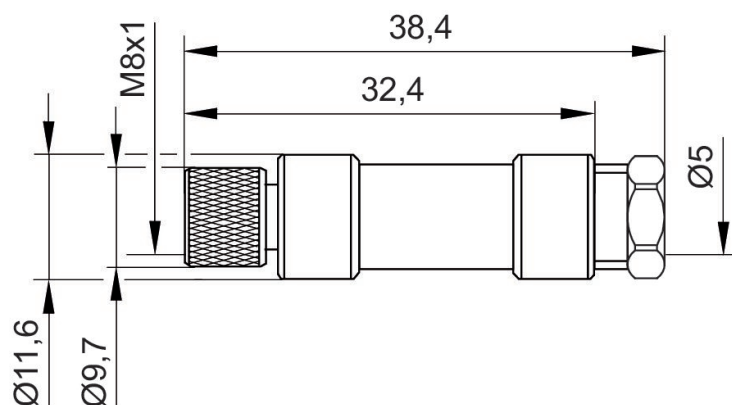
Connettori circolari ad innesto, Serie CON-RD

Connettore
M8x1
A 3 poli



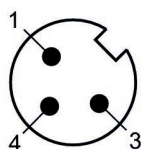
Tensione di esercizio	occupazione dei contatti	Codifica	Schermatura	Tipo di raccordo	Corrente, max. [A]	Cavo collegabile - Ø min. [mm]	Cavo collegabile - Ø max. [mm]	Temperatura ambiente min. [°C]	Temperatura ambiente max. [°C]	Codice
48 V AC/DC	A 3 poli	Con codifica A	non schermato	Viti	4	3.5	5	-40	85	R412021676

Dimensioni



R412021676

Schema dei poli connettore



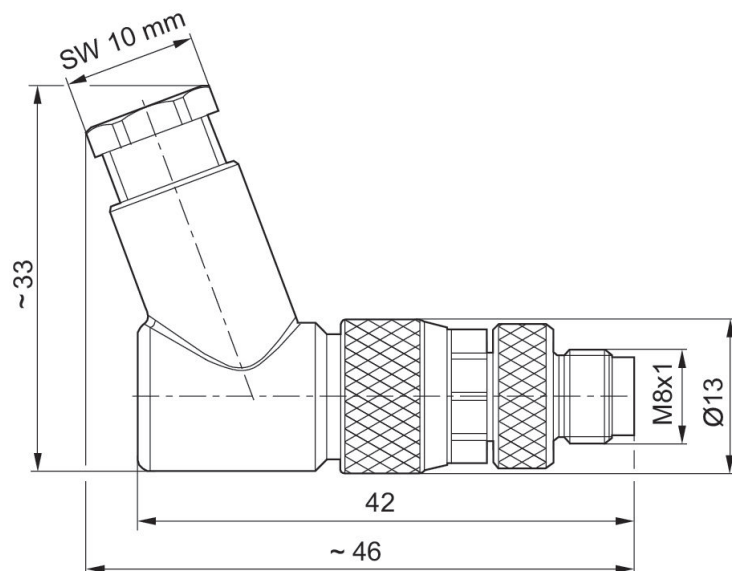
Connettori circolari ad innesto, Serie CON-RD

Connettore
M8x1
A 3 poli



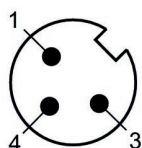
Tensione di esercizio	occupazione dei contatti	Codifica	Schermatura	Tipo di raccordo	Corrente, max. [A]	Cavo collegabile - Ø min. [mm]	Cavo collegabile - Ø max. [mm]	Temperatura ambiente min. [°C]	Temperatura ambiente max. [°C]	Codice
48 V AC/DC	A 3 poli	Con codifica A	non schermato	Viti	4	3.5	6	-25	85	R412021677

Dimensioni



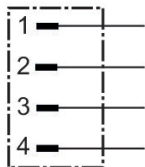
R412021677

Schema dei poli connettore



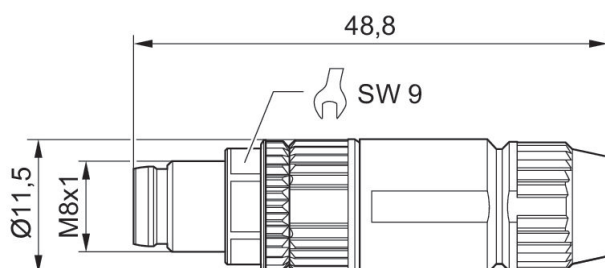
Connettori circolari ad innesto, Serie CON-RD

Connettore
M8x1
4 poli
RoHS



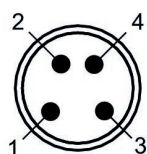
Tensione di esercizio	occupazione dei contatti	Codifica	Tipo di raccordo	Corrente, max. [A]	Cavo collegabile - Ø min. [mm]	Cavo collegabile - Ø max. [mm]	Temperatura ambiente min. [°C]	Temperatura ambiente max. [°C]	Codice
48 V AC/DC	4 poli	Con codifica A	Collegamento a crimpare	4	2.5	5.1	-40	85	R412026789

Dimensioni in mm



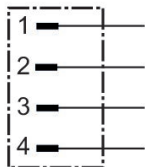
R412026789

Schema dei poli connettore



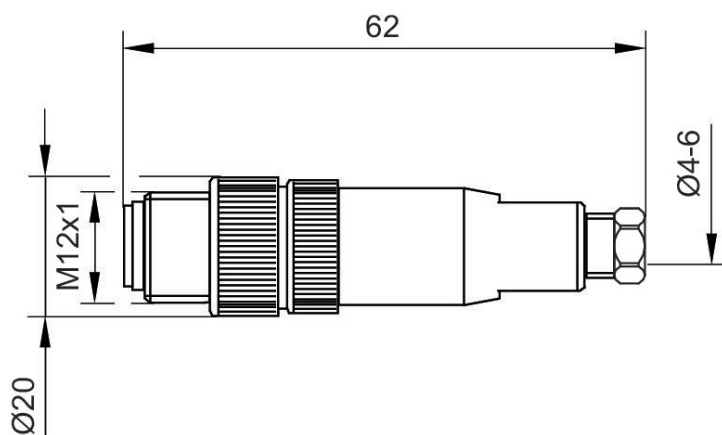
Connettori circolari ad innesto, Serie CON-RD

Connettore
M12x1
4 poli



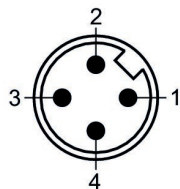
Tensione di esercizio	occupazione dei contatti	Codifica	Schermatura	Tipo di raccordo	Corrente, max. [A]	Cavo collegabile - Ø min. [mm]	Cavo collegabile - Ø max. [mm]	Temperatura ambiente min. [°C]	Temperatura ambiente max. [°C]	Codice
48 V AC/DC	4 poli	Con codifica A	non schermato	Viti	4	4	6	-40	85	1834484222

Dimensioni



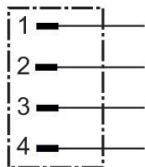
1834484222

Schema dei poli connettore



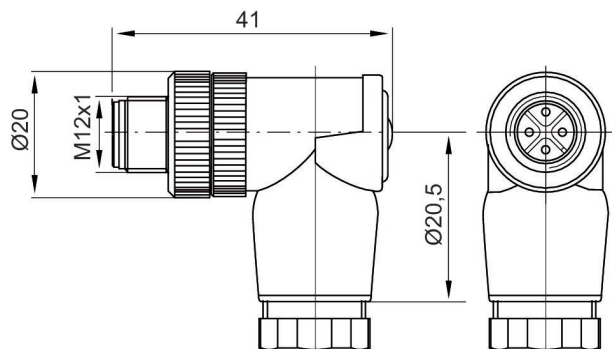
Connettori circolari ad innesto, Serie CON-RD

Connettore
M12x1
4 poli

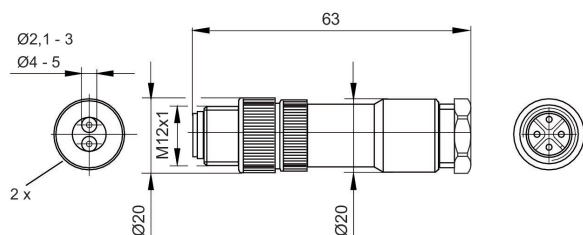


Tensione di esercizio	occupazione dei contatti	Codifica	Schermatura	Tipo di raccordo	Corrente, max. [A]	Cavo collegabile - Ø min. [mm]	Cavo collegabile - Ø max. [mm]	Temperatura ambiente min. [°C]	Temperatura ambiente max. [°C]	Codice
48 V AC/DC	4 poli	Con codifica A	non schermato	Viti	4	4	6	-40	85	1834484223
48 V AC/DC	4 poli	Con codifica A	non schermato	Viti	4	2.1	3	-40	85	1834484246

1834484223



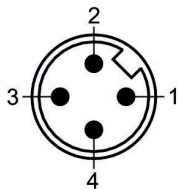
1834484246



Connettore Duo

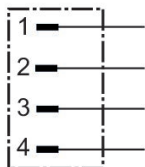
1834484223, 1834484246

Schema dei poli connettore



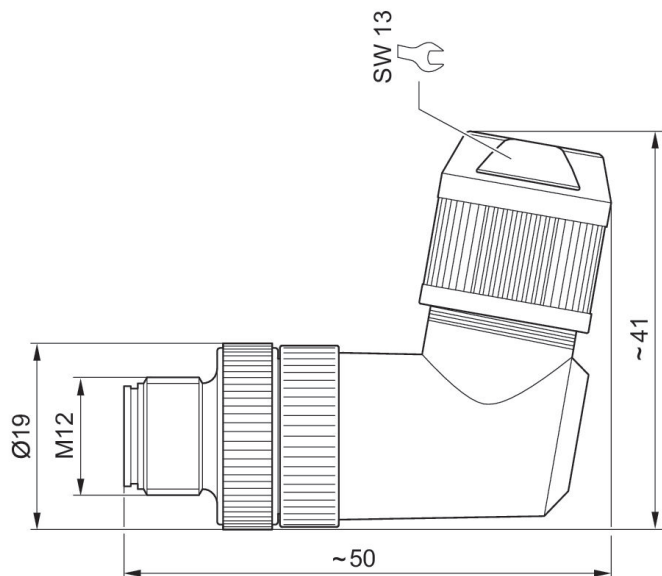
Connettori circolari ad innesto, Serie CON-RD

Connettore
M12x1
4 poli
RoHS
UL (Underwriters Laboratories)



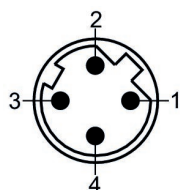
Tensione di esercizio	occupazione dei contatti	Codifica	Schermatura	Protocollo	Tipo di raccordo	Corrente, max. [A]	Cavo collegabile - Ø min. [mm]	Cavo collegabile - Ø max. [mm]	Temperatura ambiente min. [°C]	Temperatura ambiente max. [°C]	Codice
48 V AC/DC	4 poli	Con codifica D	schermato	Profinet, EtherNet/IP, EtherCAT, POWERLINK	Collegamento a crimpare	1.75	4	8	-40	85	R412026802

Dimensioni in mm



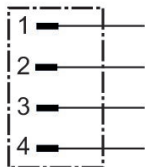
R412026802

Schema dei poli connettore



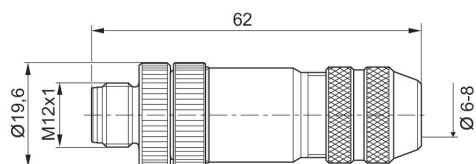
Connettori circolari ad innesto, Serie CON-RD

Connettore
M12x1
4 poli



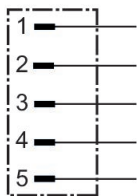
Tensione di esercizio	occupazione dei contatti	Codifica	Schermatura	Protocollo	Tipo di raccordo	Corrente, max. [A]	Cavo collegabile - Ø min. [mm]	Cavo collegabile - Ø max. [mm]	Temperatura ambiente min. [°C]	Temperatura ambiente max. [°C]	Codice
48 V AC/DC	4 poli	Con codifica D	schermato	Ethernet, EtherNet/IP, EtherCAT, POWERLINK, sercos III	Filettature	4	6	8	-40	85	R419801401

Dimensioni



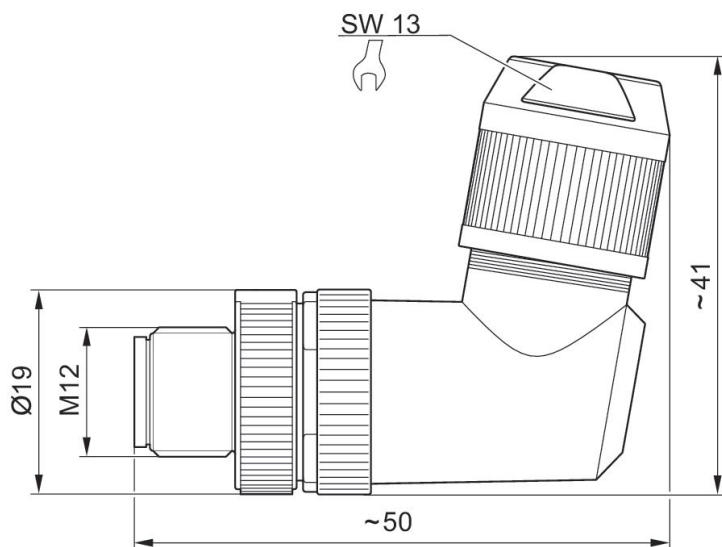
Connettori circolari ad innesto, Serie CON-RD

Connettore
M12x1
a 5 poli
RoHS
UL (Underwriters Laboratories)



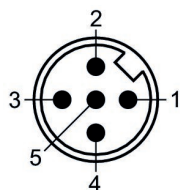
Tensione di esercizio	occupazione dei contatti	Codifica	Schermatura	Protocollo	Tipo di raccordo	Cavo collegabile - Ø min. [mm]	Cavo collegabile - Ø max. [mm]	Temperatura ambiente min. [°C]	Temperatura ambiente max. [°C]	Codice
48 V AC/DC	a 5 poli	Con codifica A	schermato	CANopen, DeviceNet	Collegamento a crimpare	4	8	-40	85	R412026805

Dimensioni in mm



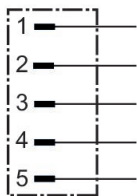
R412026805

Schema dei poli connettore



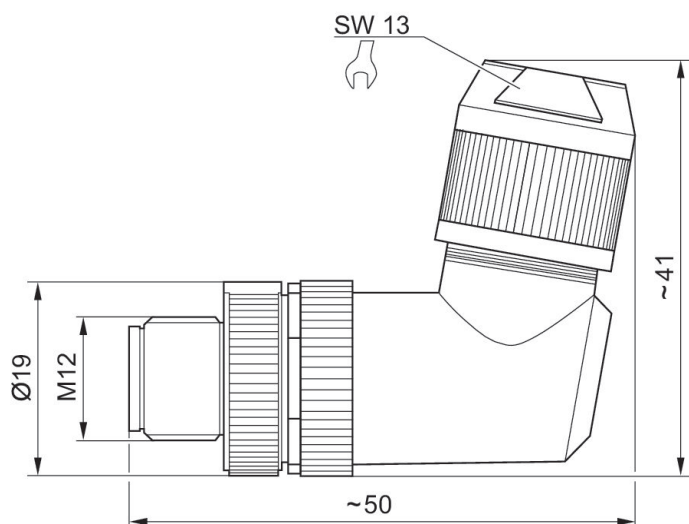
Connettori circolari ad innesto, Serie CON-RD

Connettore
M12x1
a 5 poli
RoHS
UL (Underwriters Laboratories)



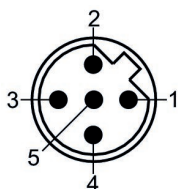
Tensione di esercizio	occupazione dei contatti	Codifica	Schermatura	Protocollo	Tipo di raccordo	Corrente, max. [A]	Cavo collegabile - Ø min. [mm]	Cavo collegabile - Ø max. [mm]	Temperatura ambiente min. [°C]	Temperatura ambiente max. [°C]	Codice
48 V AC/DC	a 5 poli	Con codifica B	schermato	PROFIBUS DP	Push-in	4	4	8	-40	85	R412026803

Dimensioni in mm



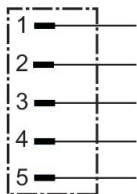
R412026803

Schema dei poli connettore



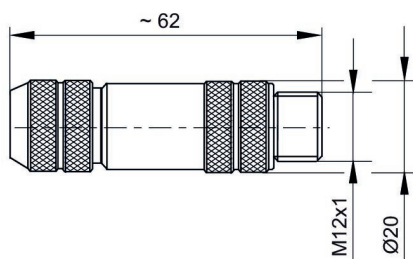
Connettori circolari ad innesto, Serie CON-RD

Connettore
M12x1
a 5 poli



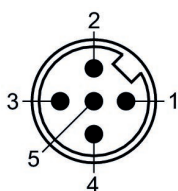
Tensione di esercizio	occupazione dei contatti	Codifica	Schermatura	Protocollo	Tipo di raccordo	Corrente, max. [A]	Cavo collegabile - Ø min. [mm]	Cavo collegabile - Ø max. [mm]	Temperatura ambiente min. [°C]	Temperatura ambiente max. [°C]	Codice
48 V AC/DC	a 5 poli	Con codifica A	schermato	CANopen, DeviceNet	Viti	4	6	8	-40	85	8942051612

Dimensioni



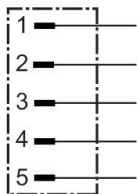
8942051612

Schema dei poli connettore



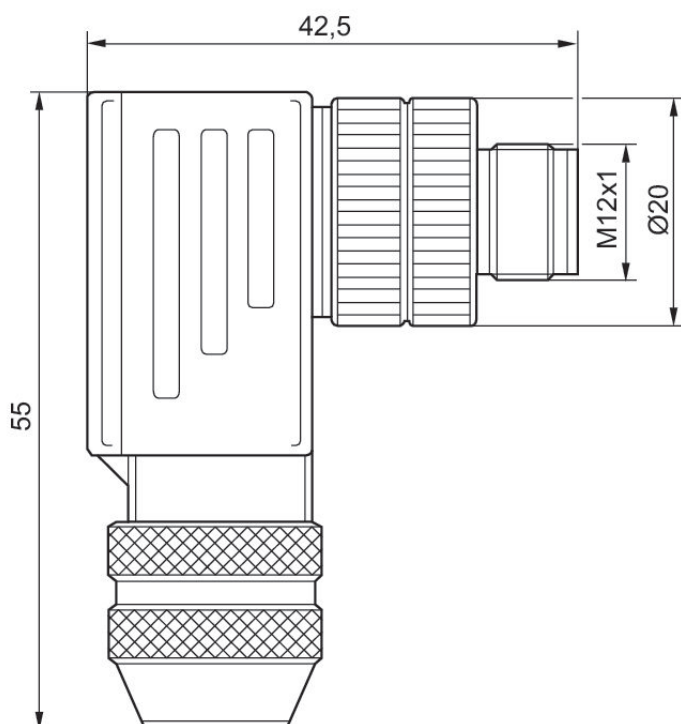
Connettori circolari ad innesto, Serie CON-RD

Connettore
M12x1
a 5 poli



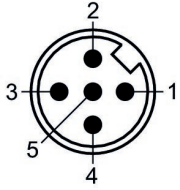
Tensione di esercizio	occupazione dei contatti	Codifica	Schermatura	Protocollo	Tipo di raccordo	Corrente, max. [A]	Cavo collegabile - Ø min. [mm]	Cavo collegabile - Ø max. [mm]	Temperatura ambiente min. [°C]	Temperatura ambiente max. [°C]	Codice
48 V AC/DC	a 5 poli	Con codifica A	schermato	CANopen	Viti	4	6	8	-40	85	1824484028

Dimensioni



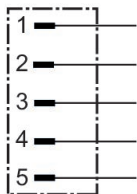
1824484028

Schema dei poli connettore



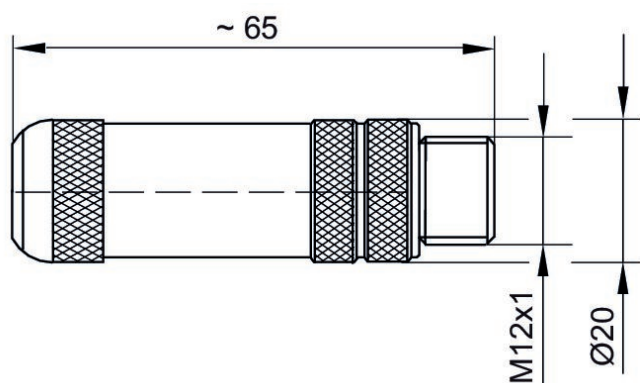
Connettori circolari ad innesto, Serie CON-RD

Connettore
M12x1
a 5 poli



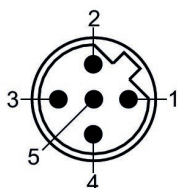
Tensione di esercizio	occupazione dei contatti	Codifica	Schermatura	Protocollo	Tipo di raccordo	Corrente, max. [A]	Cavo collegabile - Ø min. [mm]	Cavo collegabile - Ø max. [mm]	Temperatura ambiente min. [°C]	Temperatura ambiente max. [°C]	Codice
48 V AC/DC	a 5 poli	Con codifica B	schermato	PROFIBUS DP	Viti	4	4	9	-25	85	8941054054

Dimensioni



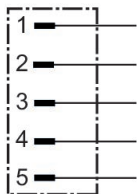
8941054054

Schema dei poli connettore



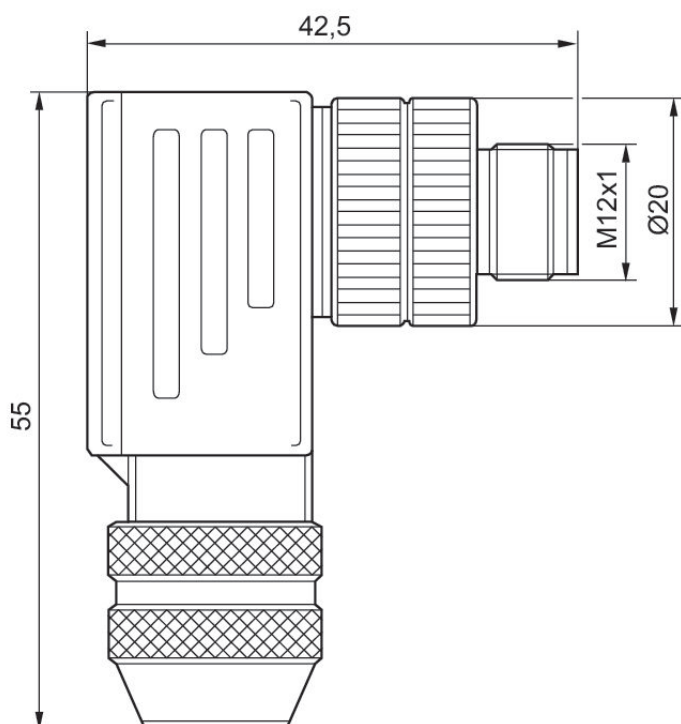
Connettori circolari ad innesto, Serie CON-RD

Connettore
M12x1
a 5 poli



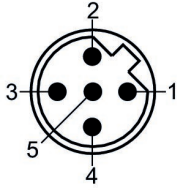
Tensione di esercizio	occupazione dei contatti	Codifica	Schermatura	Protocollo	Tipo di raccordo	Corrente, max. [A]	Cavo collegabile - Ø min. [mm]	Cavo collegabile - Ø max. [mm]	Temperatura ambiente min. [°C]	Temperatura ambiente max. [°C]	Codice
48 V AC/DC	a 5 poli	Con codifica B	schermato	PROFIBUS DP	Viti	4	6	8	-40	85	1824484026

Dimensioni



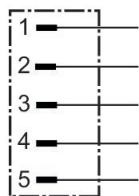
1824484026

Schema dei poli connettore



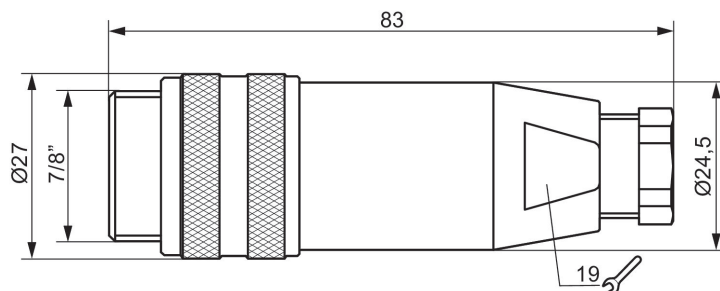
Connettori circolari ad innesto, Serie CON-RD

Connettore
a 5 poli



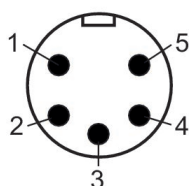
Tensione di esercizio	occupazione dei contatti	Schermatura	Tipo di raccordo	Corrente, max. [A]	Cavo collegabile - Ø min. [mm]	Cavo collegabile - Ø max. [mm]	Temperatura ambiente min. [°C]	Temperatura ambiente max. [°C]	Codice
48 V AC/DC	a 5 poli	non schermato	Viti	9	6	8	-25	85	R412024839

Dimensioni



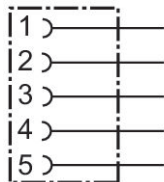
R412024839

Schema dei poli connettore



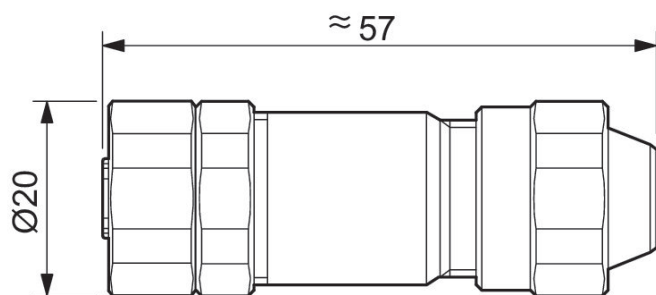
Connettori circolari ad innesto, Serie CON-RD

Boccola
M12x1
a 5 poli



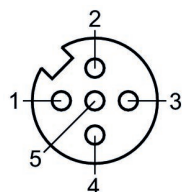
Tensione di esercizio	occupazione dei contatti	Codifica	Schermatura	Protocollo	Tipo di raccordo	Corrente, max. [A]	Cavo collegabile - Ø min. [mm]	Cavo collegabile - Ø max. [mm]	Temperatura ambiente min. [°C]	Temperatura ambiente max. [°C]	Codice
48 V AC/DC	a 5 poli	Con codifica A	schermato	CANopen, DeviceNet	Viti	4	6	8	-40	85	R402003757

Dimensioni



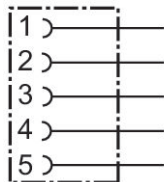
R402003757

Schema dei poli presa



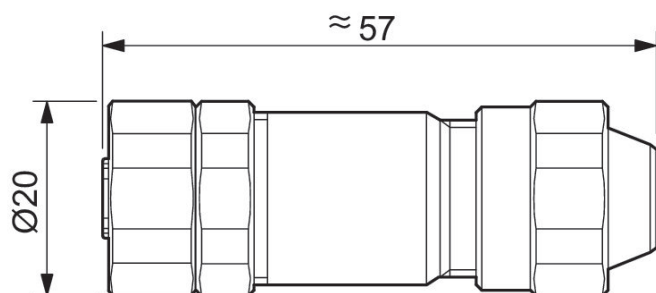
Connettori circolari ad innesto, Serie CON-RD

Boccola
M12x1
a 5 poli



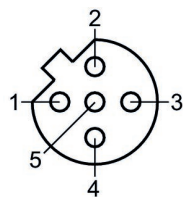
Tensione di esercizio	occupazione dei contatti	Codifica	Schermatura	Protocollo	Tipo di raccordo	Corrente, max. [A]	Cavo collegabile - Ø min. [mm]	Cavo collegabile - Ø max. [mm]	Temperatura ambiente min. [°C]	Temperatura ambiente max. [°C]	Codice
48 V AC/DC	a 5 poli	Con codifica B	schermato	PROFIBUS DP	Viti	4	5.5	8.6	-40	85	R402003772

Dimensioni

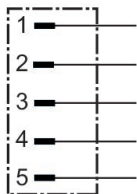


R402003772

Schema dei poli presa

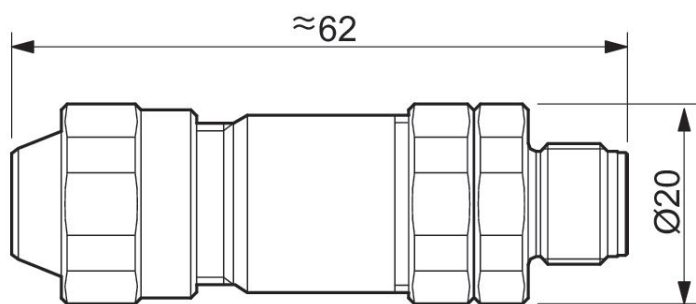


Connettori circolari ad innesto, Serie CON-RD



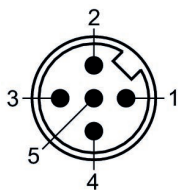
Tensione di esercizio	occupazione dei contatti	Codifica	Schermatura	Protocollo	Tipo di raccordo	Corrente, max. [A]	Cavo collegabile - Ø min. [mm]	Cavo collegabile - Ø max. [mm]	Temperatura ambiente min. [°C]	Temperatura ambiente max. [°C]	Codice
48 V AC/DC	a 5 poli	Con codifica A	schermato	CANopen, DeviceNet	Viti	4	5.5	8.6	-40	85	R402003758

Dimensioni

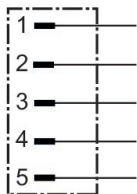


R402003758

Schema dei poli connettore

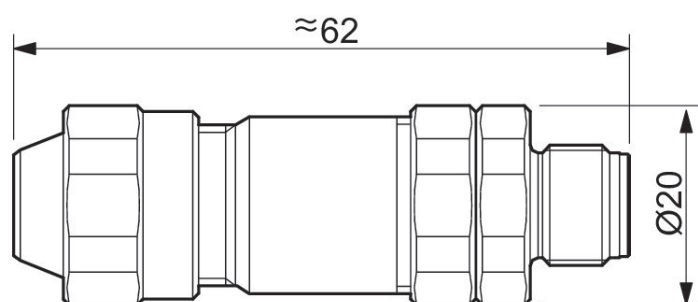


Connettori circolari ad innesto, Serie CON-RD



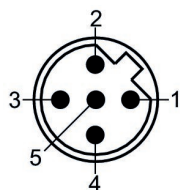
Tensione di esercizio	occupazione dei contatti	Codifica	Schermatura	Protocollo	Tipo di raccordo	Corrente, max. [A]	Cavo collegabile - Ø min. [mm]	Cavo collegabile - Ø max. [mm]	Temperatura ambiente min. [°C]	Temperatura ambiente max. [°C]	Codice
48 V AC/DC	a 5 poli	Con codifica B	schermato	PROFIBUS DP	Viti	4	5.5	8.6	-40	85	R402003771

Dimensioni



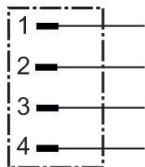
R402003771

Schema dei poli connettore



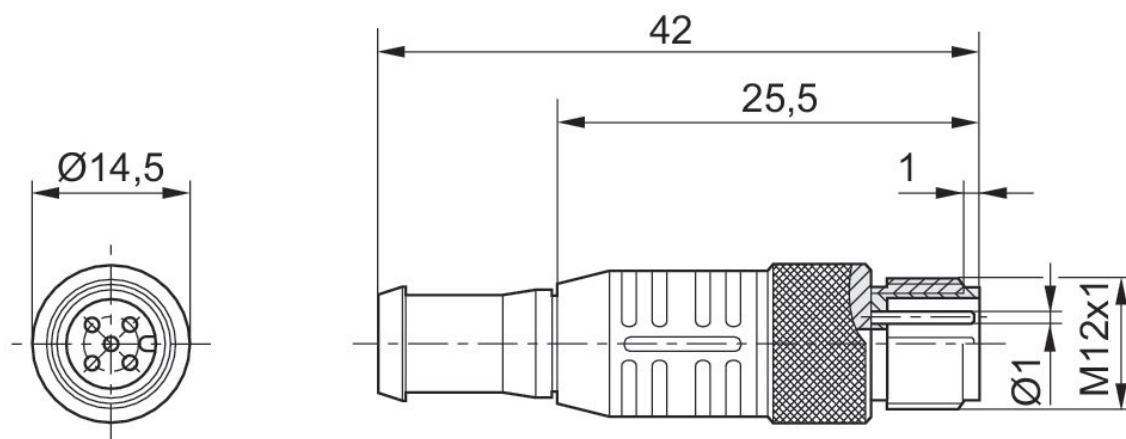
Connettore terminale dati, Serie CN2

Connettore
M12x1
4 poli



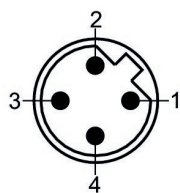
occupazione dei contatti	Codifica	Protocollo	Temperatura ambiente min. [°C]	Temperatura ambiente max. [°C]	Codice
4 poli	Con codifica B	PROFIBUS DP	-25	80	8941054064

Dimensioni



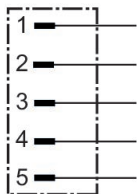
8941054064

Schema dei poli connettore



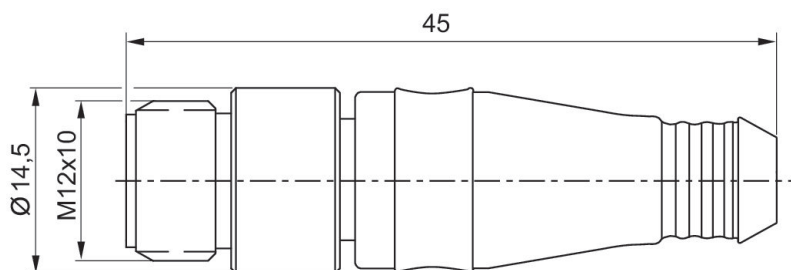
Connettore terminale dati, Serie CN2

Connettore
M12x1
a 5 poli



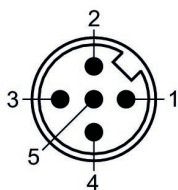
occupazione dei contatti	Codifica	Protocollo	Temperatura ambiente min. [°C]	Temperatura ambiente max. [°C]	Codice
a 5 poli	Con codifica A	CANopen, DeviceNet	0	60	8941054264

Dimensioni



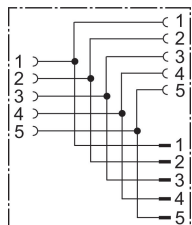
8941054264

Schema dei poli connettore



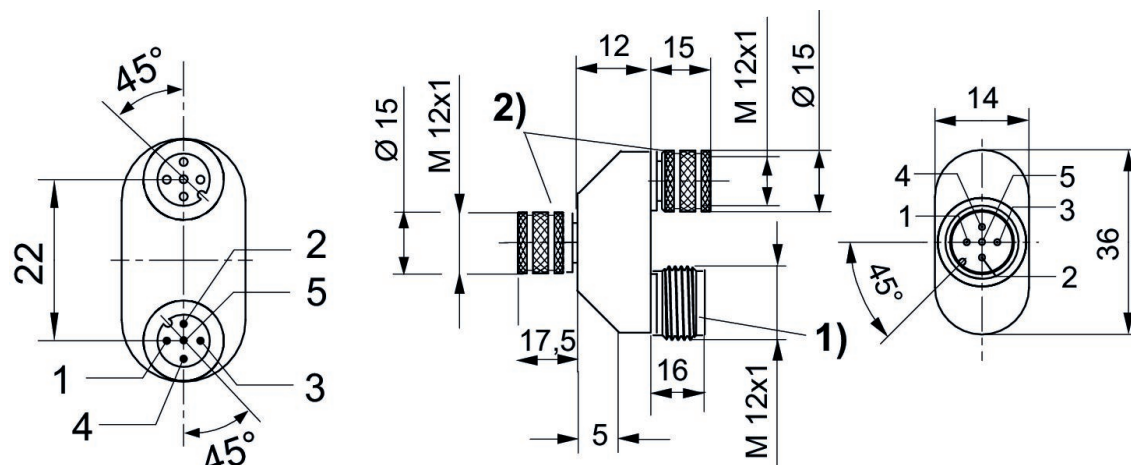
Raccordo a innesto a Y, serie CON-RD

Connettore
Boccola
M12x1
M12x1
a 5 poli



Tensione di esercizio	occupazione dei contatti	Codifica	Schermatura	Corrente, max. [A]	Temperatura ambiente min. [°C]	Temperatura ambiente max. [°C]	Codice
40 V AC/DC	a 5 poli	Con codifica A	schermato	4	-25	85	R419800162

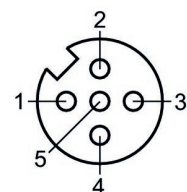
Dimensioni



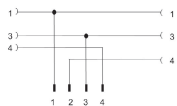
- 1) Connettore
- 2) Boccola

R419800162

Schema dei poli presa

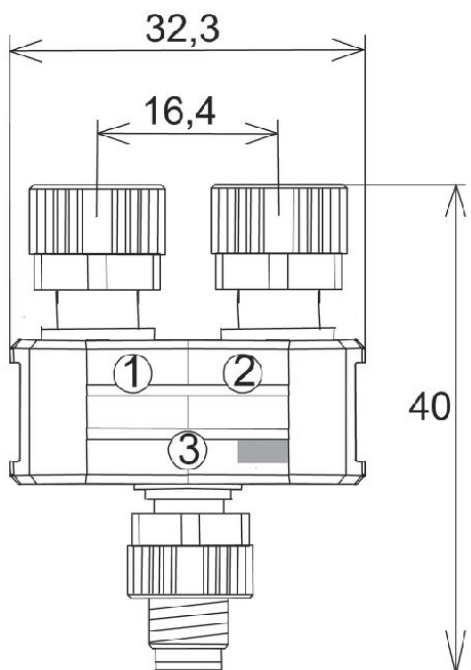


Raccordo a innesto a Y, serie CON-RD



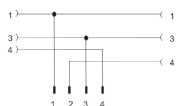
Corrente, max. [A]	Codice
4	R412028723

Dimensioni



R412028723

Occupazione pin



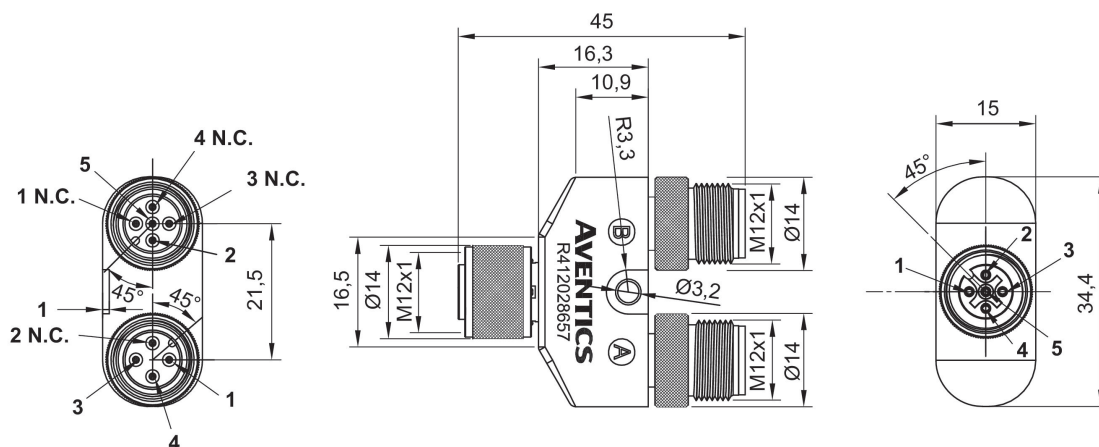
Raccordo a innesto a Y, serie CON-AP

Boccola
Connettore
M12x1
M12x1
a 5 poli



Corrente, max. [A]	Codice
4	R412028657

Dimensioni in mm

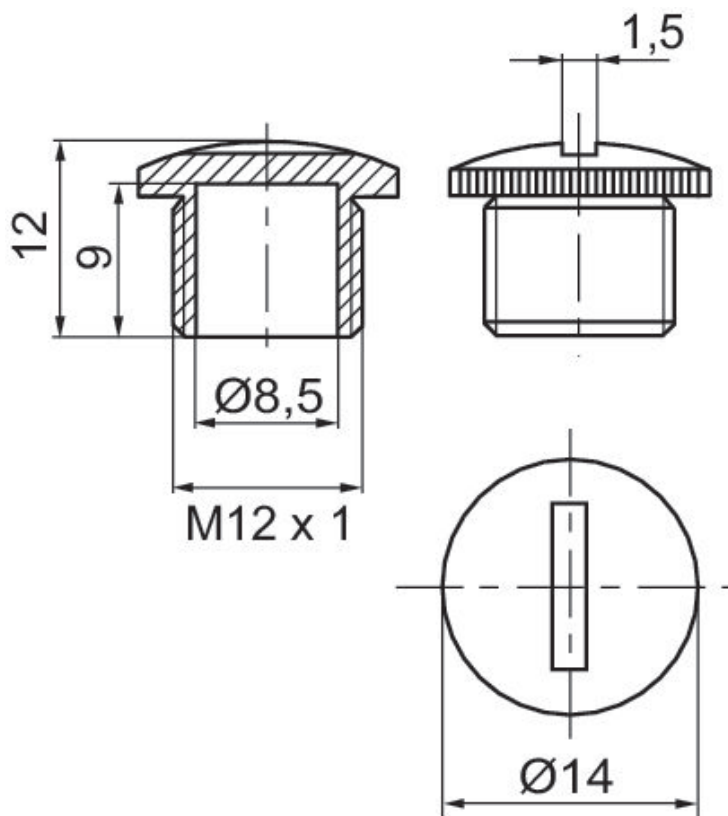


A = Conexión eléctrica 2
B = Attacco elettrico 3

Tappo di protezione, serie CON-RD



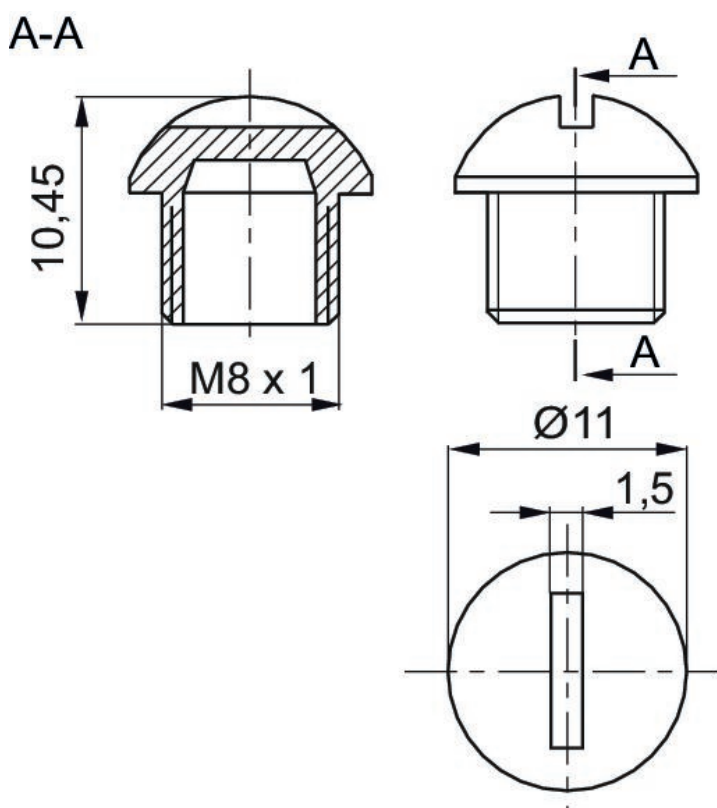
Tipo	Unità di fornitura [Pezzo]	Codice
M12x1	50	1823312001



Tappo di protezione, serie CON-RD



Tipo	Codice
M8x1	R412003493

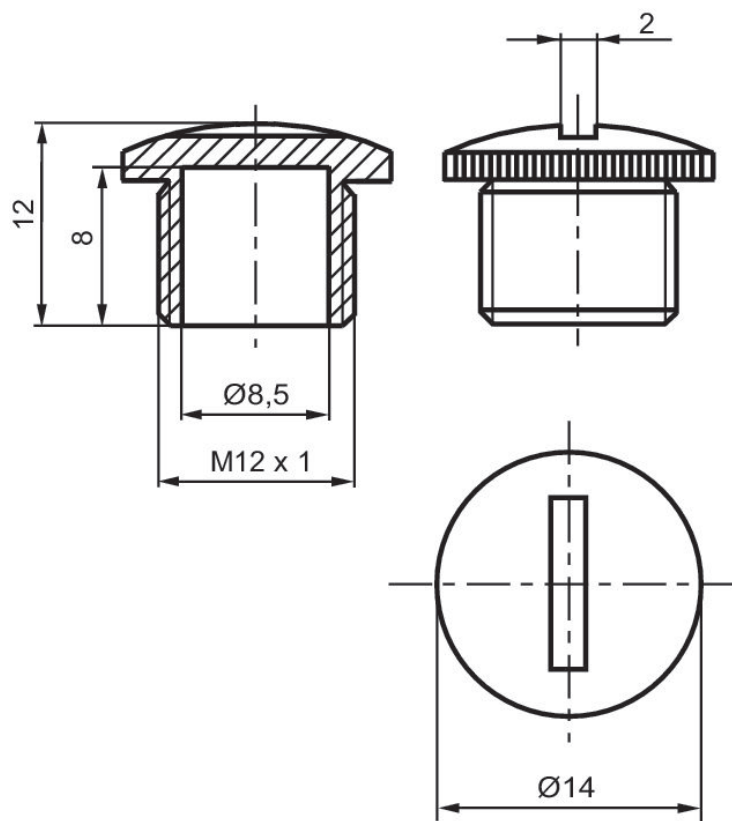


Tappo di protezione



Tipo	Unità di fornitura [Pezzo]	Codice
M12x1	1	R419801626

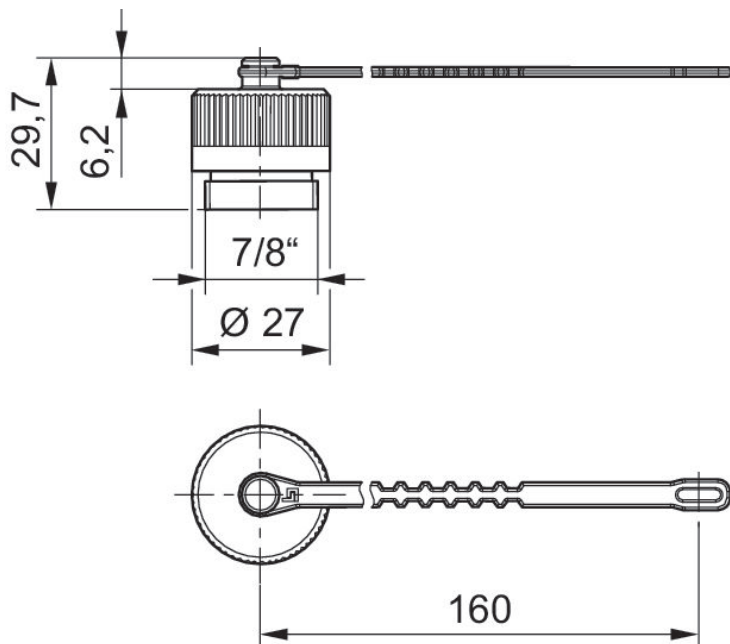
Dimensioni



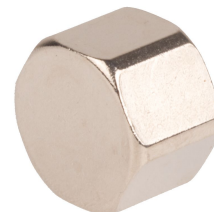
Tappo di otturazione



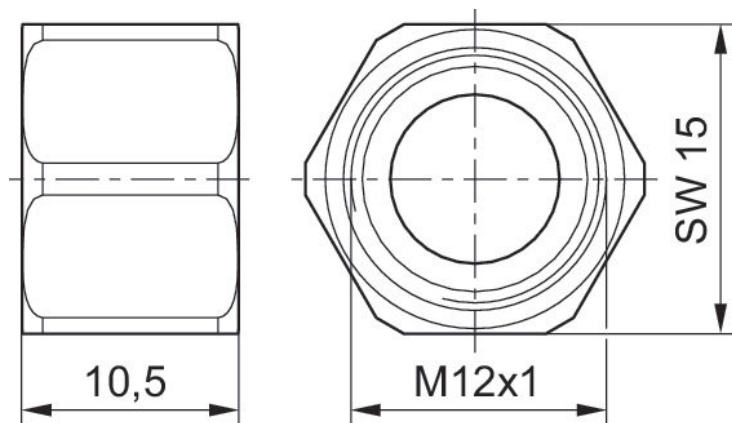
Tipo	Unità di fornitura [Pezzo]	Codice
7/8"-16UNF	1	R412024838



Tappo di otturazione



Tipo	Unità di fornitura [Pezzo]	Codice
M12x1	1	R412024837



Efficient pneumatic solutions, our program: cylinders and drives, valves and valve systems, air supply management



Visit us: [Emerson.com/Aventics](https://www.emerson.com/Aventics)

Your local contact: [Emerson.com/contactus](https://www.emerson.com/contactus)



[Emerson.com](https://www.emerson.com)



[Facebook.com/EmersonAutomationSolutions](https://www.facebook.com/EmersonAutomationSolutions)



[LinkedIn.com/company/Emerson-Automation-Solutions](https://www.linkedin.com/company/Emerson-Automation-Solutions)



[Twitter.com/EMR_Automation](https://twitter.com/EMR_Automation)

An example configuration is depicted on the title page. The delivered product may thus vary from that in the illustration. Subject to change. This Document, as well as the data, specifications and other information set forth in it, are the exclusive property of AVENTICS GmbH. It may not be reproduced or given to third parties without its consent. Only use the AVENTICS products shown in industrial applications. Read the product documentation completely and carefully before using the product. Observe the applicable regulations and laws of the respective country. When integrating the product into applications, note the system manufacturer's specifications for safe use of the product. The data specified only serve to describe the product. No statements concerning a certain condition or suitability for a certain application can be derived from our information. The information given does not release the user from the obligation of own judgment and verification. It must be remembered that the products are subject to a natural process of wear and aging.

The Emerson logo is a trademark and service mark of Emerson Electric Co. Brand logotype are registered trademarks of one of the Emerson family of companies. All other marks are the property of their respective owners. © 2019 Emerson Electric Co. All rights reserved.



CONSIDER IT SOLVED™