

série CON-MP avec câble



AVENTICS™

**Connecteurs multipôle avec
câble AVENTICS série CON-MP**


EMERSON™

Connecteurs multipôle avec câble AVENTICS série CON-MP

La série CON-MP d'AVENTICS avec câble propose des câbles avec un connecteur multipôle comme D-SUB avec différents nombres de broches et différentes longueurs, optimisés pour les îlots de distribution séries AV. Des connecteurs C/2 pour les îlots de distribution série CL03 sont également disponibles .

- Connecteur multipôle avec câble raccordé
- Commande d'îlots de distribution, connecteur D-Sub



Vue d'ensemble des produits

M23, à 19 pôles

Connecteur rond, Série CON-RD.....	4
------------------------------------	---

D-Sub à 25 pôles

Connecteur multipôle, série CON-MP.....	5
---	---

Prise femelle SUB-D à 25 pôles Droit

Connecteur multipôle, série CON-MP.....	7
---	---

Prise femelle SUB-D à 25 pôles Coudé

Connecteur multipôle, série CON-MP.....	9
---	---

Prise femelle SUB-D à 25 pôles Droit Construction compacte

Connecteur multipôle, série CON-MP.....	12
---	----

Prise femelle SUB-D à 25 pôles Coudé Construction compacte

Connecteur multipôle, série CON-MP.....	14
---	----

Prise femelle SUB-D à 25 pôles Coudé Métal

Connecteur multipôle, série CON-MP.....	16
---	----

Prise femelle SUB-D à 25 pôles Connecteur Sub-D 25 pôles Coudé / droit

Connecteur multipôle, série CON-MP.....	18
---	----

Connecteur Sub-D 25 pôles Prise femelle SUB-D à 25 pôles Coudé / droit

D-Sub à 44 pôles

Connecteur multipôle, série CON-MP.....	20
---	----

Prise femelle SUB-D à 44 pôles Droit Construction compacte

Connecteur multipôle, série CON-MP.....	23
---	----

Prise femelle SUB-D à 44 pôles Coudé Construction compacte

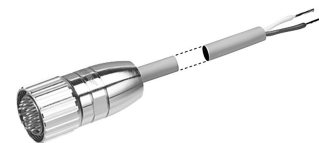
C/2

Connecteur multipôle, série CON-MP.....	26
---	----

Connecteur rond, Série CON-RD

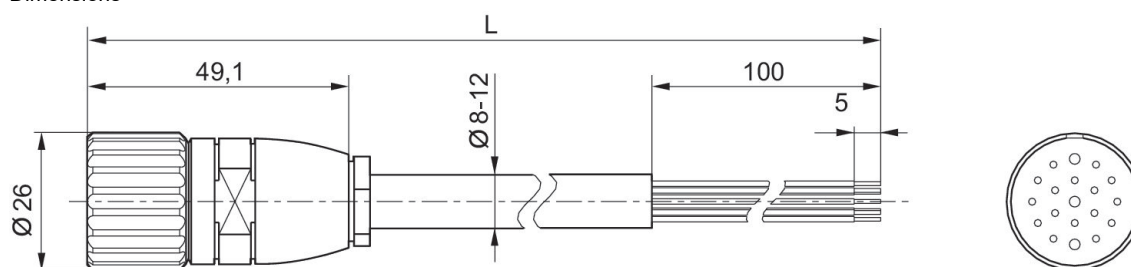
Raccordement électrique 1, type: Prise femelle
Raccordement électrique 1, taille du filetage: M23x1
Raccordement électrique 1, nombre de pôles: 19 pôles

1	WH
2	GN/BN
3	GN
4	YE
5	GY
6	BU
7	WH/GY
8	RD
9	BK
10	VT
11	GY/PK
12	YE/GN
13	WH/GN
14	BN/GN
15	WH/YE
16	YE/BN
17	PK
18	RD/BU
19	BN



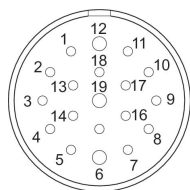
Blindage	Raccordement électrique 1, type	Raccordement électrique 1, taille du filetage	Raccordement électrique 1, codage	Raccordement électrique 2, type	Longueur câble [m]	Référence
non blindé	Prise femelle	M23x1	Codage A	Extrémités de câble ouvertes	5	R412012457

Dimensions



R412012457

Affectation des broches de la prise



(1) WH=blanc (2) GN/BN=vert/marron (3) GN=vert (4) YE=jaune (5) GY=gris (6) BU=bleu (7) WH/GY=blanc/gris (8) RD=rouge (9) BK=noir (10) VT=violet (11) GY/PK=gris/rose (12) YE/GN=jaune/vert (13) WH/GN=blanc/vert (14) BN/GN=marron/vert (15) WH/YE=blanc/jaune (16) YE/BN=jaune/marron (17) PK=rose (18) RD/BU=rouge/bleu (19) BN=marron

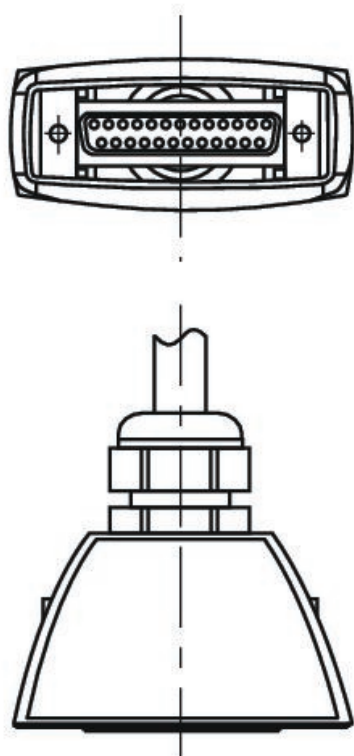
Connecteur multipôle, série CON-MP

Raccordement électrique 1, type: Prise femelle
Raccordement électrique 1, taille du filetage: D-Sub
Raccordement électrique 1, nombre de pôles: à 25 pôles
Température ambiante min.: -5 °C
Température ambiante max.: 50 °C



Tension de service des équipements	Courant [A]	Blindage	Raccordement électrique 1, type	Raccordement électrique 1, taille du filetage	Raccordement électrique 2, type	Longueur câble [m]	Câble-Ø [mm]	Section du conducteur [mm²]	Adapté à une utilisation dans une goulotte de câbles	Matériau gaine de câble	Référence
24 V CC	3	non blindé	Prise femelle	D-Sub	Extrémités de câble ouvertes	3	11.2	0.34		Chlorure de polyvinyle (PVC)	R412011244
24 V CC	3	non blindé	Prise femelle	D-Sub	Extrémités de câble ouvertes	5	11.2	0.34		Chlorure de polyvinyle (PVC)	R412011245
24 V CC	3	non blindé	Prise femelle	D-Sub	Extrémités de câble ouvertes	10	11.2	0.34		Chlorure de polyvinyle (PVC)	R412011246
24 V CC	3	non blindé	Prise femelle	D-Sub	Extrémités de câble ouvertes	3	12	0.34	Adapté à l'utilisation dans une goulotte de câbles	Polyuréthane (PUR)	R412011252
24 V CC	3	non blindé	Prise femelle	D-Sub	Extrémités de câble ouvertes	5	12	0.34	Adapté à l'utilisation dans une goulotte de câbles	Polyuréthane (PUR)	R412011253
24 V CC	3	non blindé	Prise femelle	D-Sub	Extrémités de câble ouvertes	10	12	0.34	Adapté à l'utilisation dans une goulotte de câbles	Polyuréthane (PUR)	R412011254

Dimensions



Prise femelle SUB-D à 25 pôles

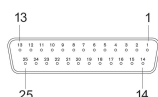
Broche	1	2	3	4	5	6	7	8	9
Couleur	blanc	marron	vert	jaune	gris	rose	bleu	rouge	noir

Broche	10	11	12	13	14	15	16	17	18
Couleur	violet	gris/rose	rouge/bleu	blanc/vert	marron/vert	blanc/jaune	jaune/marron	blanc/gris	gris/marron

Broche	19	20	21	22	23	24	25
Couleur	blanc/rose	rose/marron	blanc/bleu	marron/bleu	blanc/rouge	marron/rouge	blanc/noir

R412011244, R412011245, R412011246, R412011252, R412011253, R412011254

Affectation des broches et couleurs de câble



Prise femelle

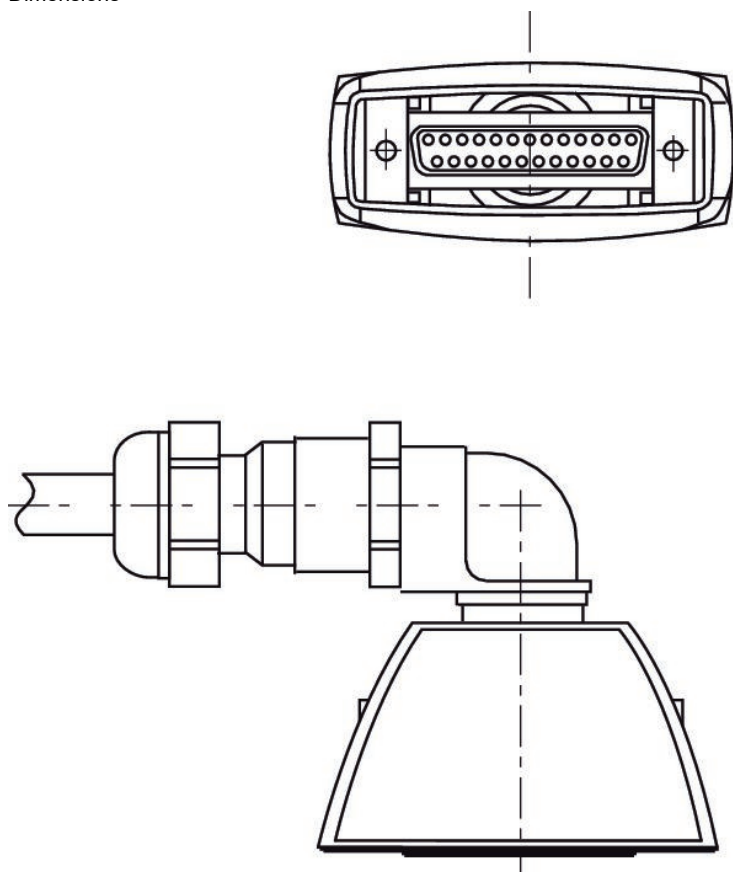
Connecteur multipôle, série CON-MP

Raccordement électrique 1, type: Prise femelle
Raccordement électrique 1, taille du filetage: D-Sub
Raccordement électrique 1, nombre de pôles: à 25 pôles
Température ambiante min.: -5 °C
Température ambiante max.: 50 °C



Tension de service des équipements	Courant [A]	Blindage	Raccordement électrique 1, type	Raccordement électrique 1, taille du filetage	Raccordement électrique 2, type	Longueur câble [m]	Câble-Ø [mm]	Section du conducteur [mm²]	Adapté à une utilisation dans une goulotte de câbles	Matériau gaine de câble	Référence
24 V CC	3	non blindé	Prise femelle	D-Sub	Extrémités de câble ouvertes	3	11.2	0.34		Chlorure de polyvinyle (PVC)	R412011248
24 V CC	3	non blindé	Prise femelle	D-Sub	Extrémités de câble ouvertes	5	11.2	0.34		Chlorure de polyvinyle (PVC)	R412011249
24 V CC	3	non blindé	Prise femelle	D-Sub	Extrémités de câble ouvertes	10	11.2	0.34		Chlorure de polyvinyle (PVC)	R412011250
24 V CC	3	non blindé	Prise femelle	D-Sub	Extrémités de câble ouvertes	3	12	0.34	Adapté à l'utilisation dans une goulotte de câbles	Polyuréthane (PUR)	R412011256
24 V CC	3	non blindé	Prise femelle	D-Sub	Extrémités de câble ouvertes	5	12	0.34	Adapté à l'utilisation dans une goulotte de câbles	Polyuréthane (PUR)	R412011257
24 V CC	3	non blindé	Prise femelle	D-Sub	Extrémités de câble ouvertes	10	12	0.34	Adapté à l'utilisation dans une goulotte de câbles	Polyuréthane (PUR)	R412011258

Dimensions



Prise femelle SUB-D à 25 pôles

Broche	1	2	3	4	5	6	7	8	9
Couleur	blanc	marron	vert	jaune	gris	rose	bleu	rouge	noir

Broche	10	11	12	13	14	15	16	17	18
Couleur	violet	gris/rose	rouge/bleu	blanc/vert	marron/vert	blanc/jaune	jaune/marron	blanc/gris	gris/marron

Broche	19	20	21	22	23	24	25
Couleur	blanc/rose	rose/marron	blanc/bleu	marron/bleu	blanc/rouge	marron/rouge	blanc/noir

R412011248, R412011249, R412011250, R412011256, R412011257, R412011258

Affectation des broches et couleurs de câble



Prise femelle

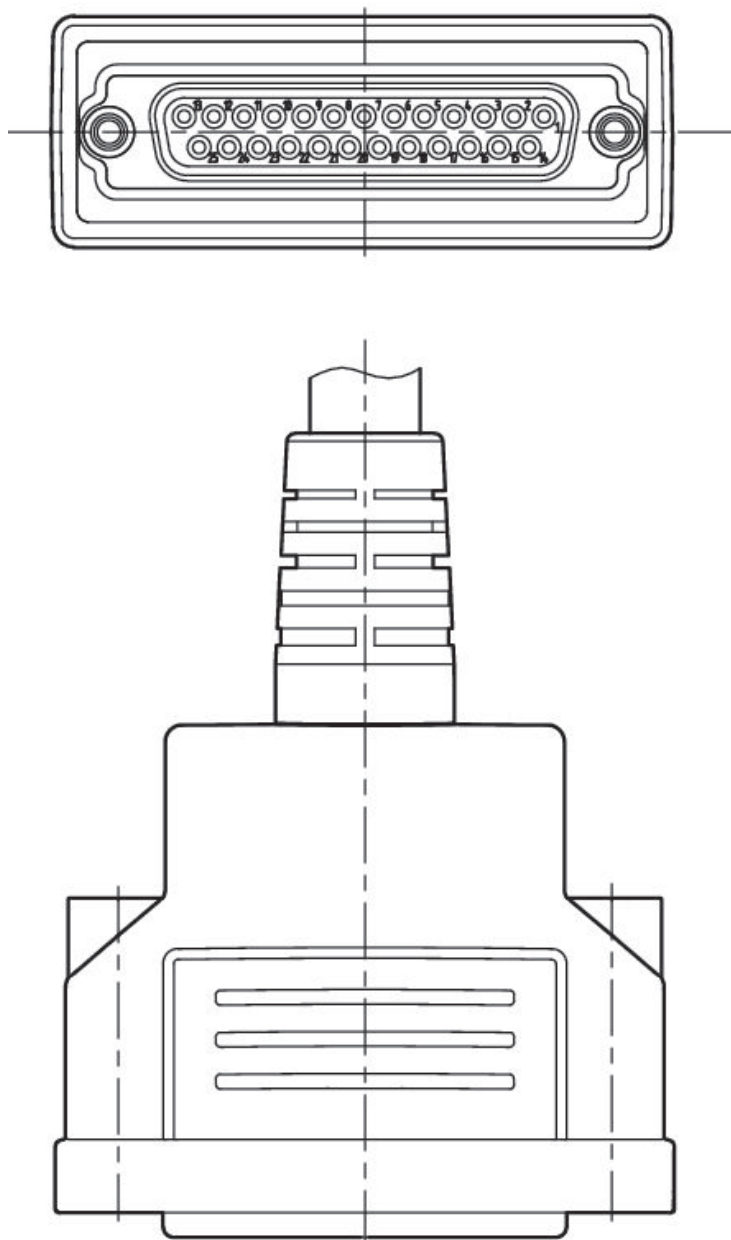
Connecteur multipôle, série CON-MP

Raccordement électrique 1, type: Prise femelle
Raccordement électrique 1, taille du filetage: D-Sub
Raccordement électrique 1, nombre de pôles: à 25 pôles
Température ambiante min.: -20 °C
Température ambiante max.: 80 °C



Tension de service des équipements	Courant [A]	Blindage	Raccordement électrique 1, type	Raccordement électrique 1, taille du filetage	Raccordement électrique 2, type	Longueur câble [m]	Câble-Ø [mm]	Section du conducteur [mm²]	Adapté à une utilisation dans une goulotte de câbles	Matériau gaine de câble	Référence
24 V CC	3	non blindé	Prise femelle	D-Sub	Extrémités de câble ouvertes	3	8.5	0.22		Chlorure de polyvinyle (PVC)	R419500454
24 V CC	3	non blindé	Prise femelle	D-Sub	Extrémités de câble ouvertes	5	8.5	0.22		Chlorure de polyvinyle (PVC)	R419500455
24 V CC	3	non blindé	Prise femelle	D-Sub	Extrémités de câble ouvertes	10	8.5	0.22		Chlorure de polyvinyle (PVC)	R419500456
24 V CC	3	non blindé	Prise femelle	D-Sub	Extrémités de câble ouvertes	15	8.5	0.22		Chlorure de polyvinyle (PVC)	R412022156
24 V CC	3	non blindé	Prise femelle	D-Sub	Extrémités de câble ouvertes	3	10.5	0.22	Adapté à l'utilisation dans une goulotte de câbles	Polyuréthane (PUR)	R419500457
24 V CC	3	non blindé	Prise femelle	D-Sub	Extrémités de câble ouvertes	5	10.5	0.22	Adapté à l'utilisation dans une goulotte de câbles	Polyuréthane (PUR)	R419500458
24 V CC	3	non blindé	Prise femelle	D-Sub	Extrémités de câble ouvertes	10	10.5	0.22	Adapté à l'utilisation dans une goulotte de câbles	Polyuréthane (PUR)	R419500459

Dimensions



Prise femelle SUB-D à 25 pôles

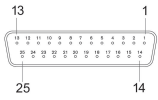
Broche	1	2	3	4	5	6	7	8	9
Couleur	blanc	marron	vert	jaune	gris	rose	bleu	rouge	noir

Broche	10	11	12	13	14	15	16	17	18
Couleur	violet	gris/rose	rouge/bleu	blanc/vert	marron/vert	blanc/jaune	jaune/marron	blanc/gris	gris/marron

Broche	19	20	21	22	23	24	25
Couleur	blanc/rose	rose/marron	blanc/bleu	marron/bleu	blanc/rouge	marron/rouge	blanc/noir

R419500454, R419500455, R419500456, R412022156, R419500457, R419500458, R419500459

Affectation des broches et couleurs de câble



Prise femelle

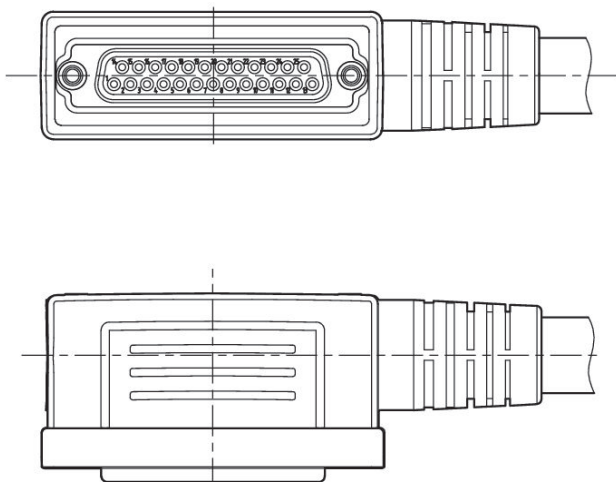
Connecteur multipôle, série CON-MP

Raccordement électrique 1, type: Prise femelle
Raccordement électrique 1, taille du filetage: D-Sub
Raccordement électrique 1, nombre de pôles: à 25 pôles
Température ambiante min.: -20 °C
Température ambiante max.: 80 °C



Tension de service des équipements	Courant [A]	Blindage	Raccordement électrique 1, type	Raccordement électrique 1, taille du filetage	Raccordement électrique 2, type	Longueur câble [m]	Câble-Ø [mm]	Section du conducteur [mm²]	Adapté à une utilisation dans une goutte de câbles	Matériau gaine de câble	Référence
24 V CC	3	non blindé	Prise femelle	D-Sub	Extrémités de câble ouvertes	3	8.5	0.22		Chlorure de polyvinyle (PVC)	R419500460
24 V CC	3	non blindé	Prise femelle	D-Sub	Extrémités de câble ouvertes	5	8.5	0.22		Chlorure de polyvinyle (PVC)	R419500461
24 V CC	3	non blindé	Prise femelle	D-Sub	Extrémités de câble ouvertes	10	8.5	0.22		Chlorure de polyvinyle (PVC)	R419500462
24 V CC	3	non blindé	Prise femelle	D-Sub	Extrémités de câble ouvertes	15	8.5	0.22		Chlorure de polyvinyle (PVC)	R412022352
24 V CC	3	non blindé	Prise femelle	D-Sub	Extrémités de câble ouvertes	3	10.5	0.22	Adapté à l'utilisation dans une goutte de câbles	Polyuréthane (PUR)	R419500463
24 V CC	3	non blindé	Prise femelle	D-Sub	Extrémités de câble ouvertes	5	10.5	0.22	Adapté à l'utilisation dans une goutte de câbles	Polyuréthane (PUR)	R419500464
24 V CC	3	non blindé	Prise femelle	D-Sub	Extrémités de câble ouvertes	10	10.5	0.22	Adapté à l'utilisation dans une goutte de câbles	Polyuréthane (PUR)	R419500465

Dimensions



Prise femelle SUB-D à 25 pôles

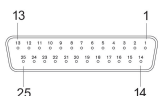
Broche	1	2	3	4	5	6	7	8	9
Couleur	blanc	marron	vert	jaune	gris	rose	bleu	rouge	noir

Broche	10	11	12	13	14	15	16	17	18
Couleur	violet	gris/rose	rouge/bleu	blanc/vert	marron/vert	blanc/jaune	jaune/marron	blanc/gris	gris/marron

Broche	19	20	21	22	23	24	25
Couleur	blanc/rose	rose/marron	blanc/bleu	marron/bleu	blanc/rouge	marron/rouge	blanc/noir

R419500460, R419500461, R419500462, R412022352, R419500463, R419500464, R419500465

Affectation des broches et couleurs de câble



Prise femelle

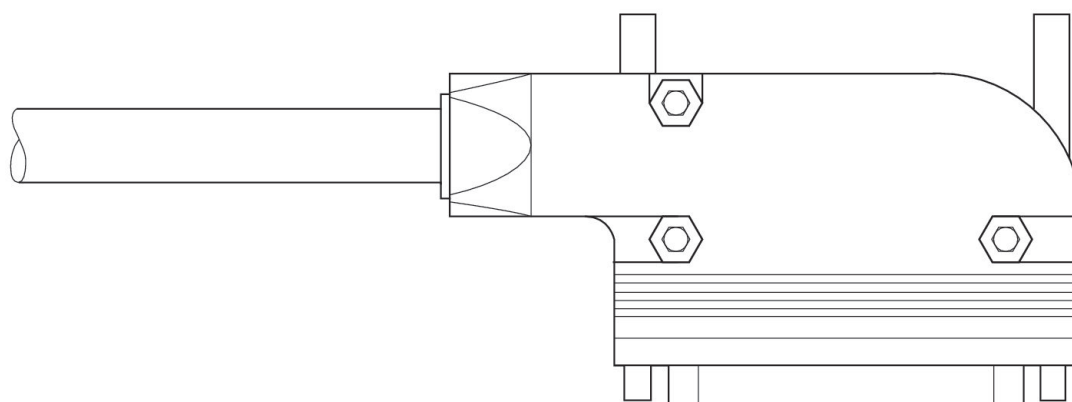
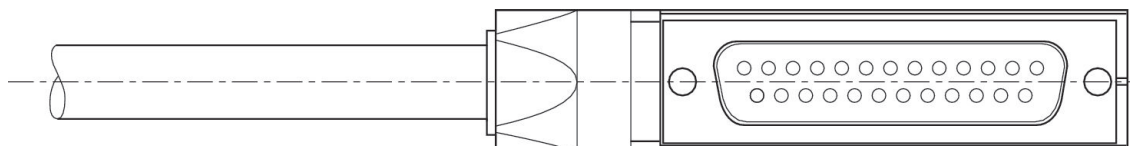
Connecteur multipôle, série CON-MP

Raccordement électrique 1, type: Prise femelle
Raccordement électrique 1, taille du filetage: D-Sub
Raccordement électrique 1, nombre de pôles: à 25 pôles
Température ambiante min.: -5 °C
Température ambiante max.: 50 °C



Tension de service des équipements	Courant [A]	Blindage	Raccordement électrique 1, type	Raccordement électrique 1, taille du filetage	Raccordement électrique 2, type	Longueur câble [m]	Câble-Ø [mm]	Section du conducteur [mm²]	Adapté à une utilisation dans une goutte de câbles	Matériau gaine de câble	Référence
24 V CC	3	non blindé	Prise femelle	D-Sub	Extrémités de câble ouvertes	3	10.1	0.25	Adapté à l'utilisation dans une goutte de câbles	Chlorure de polyvinyle (PVC)	R402000782
24 V CC	3	non blindé	Prise femelle	D-Sub	Extrémités de câble ouvertes	10	10.1	0.25	Adapté à l'utilisation dans une goutte de câbles	Chlorure de polyvinyle (PVC)	R402000783

Dimensions



Prise femelle SUB-D à 25 pôles

Broche	1	2	3	4	5	6	7	8	9
Couleur	blanc	marron	vert	jaune	gris	rose	bleu	rouge	noir

Broche	10	11	12	13	14	15	16	17	18
Couleur	violet	gris/rose	rouge/bleu	blanc/vert	marron/vert	blanc/jaune	jaune/marron	blanc/gris	gris/marron

Broche	19	20	21	22	23	24	25
Couleur	blanc/rose	rose/marron	blanc/bleu	marron/bleu	blanc/rouge	marron/rouge	blanc/noir

R402000782, R402000783

Affectation des broches et couleurs de câble



Prise femelle

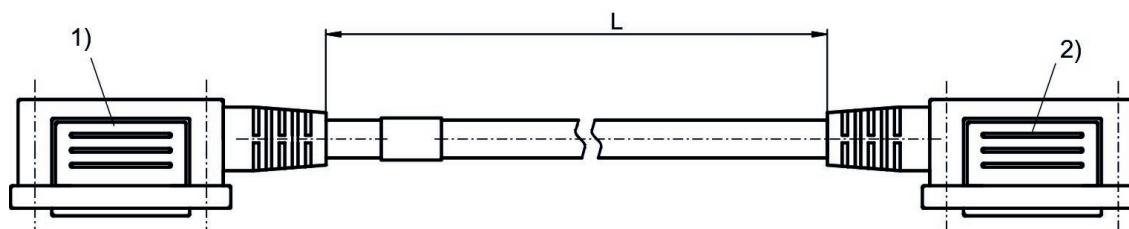
Connecteur multipôle, série CON-MP

Raccordement électrique 1, type: Connecteur
Raccordement électrique 1, taille du filetage: D-Sub
Raccordement électrique 1, nombre de pôles: à 25 pôles
Température ambiante min.: -5 °C
Température ambiante max.: 50 °C



Tension de service des équipements	Courant [A]	Blindage	Raccordement électrique 1, type	Raccordement électrique 1, taille du filetage	Raccordement électrique 2, type	Raccordement électrique 2, taille du filetage	Longueur câble [m]	Câble-Ø [mm]	Section du conducteur [mm²]	Matériau gaine de câble	Référence
24 V CC	3	non blindé	Connecteur	D-Sub	Prise femelle	D-Sub	0.5	8.5	0.2	Chlorure de polyvinyle (PVC)	R412020630
24 V CC	3	non blindé	Connecteur	D-Sub	Prise femelle	D-Sub	1	8.5	0.2	Chlorure de polyvinyle (PVC)	R412020631
24 V CC	3	non blindé	Connecteur	D-Sub	Prise femelle	D-Sub	2	8.5	0.2	Chlorure de polyvinyle (PVC)	R412020632
24 V CC	3	non blindé	Connecteur	D-Sub	Prise femelle	D-Sub	5	8.5	0.2	Chlorure de polyvinyle (PVC)	R412020633
24 V CC	3	non blindé	Connecteur	D-Sub	Prise femelle	D-Sub	10	8.5	0.2	Chlorure de polyvinyle (PVC)	R412020634

Dimensions



1) Orifice 1 (Connecteur)
2) Orifice 2 (Prise femelle)

Connecteur Sub-D, à 25 pôles

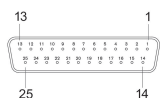
Broche	1	2	3	4	5	6	7	8	9
Couleur	blanc	marron	vert	jaune	gris	rose	bleu	rouge	noir

Broche	10	11	12	13	14	15	16	17	18
Couleur	violet	gris/rose	rouge/bleu	blanc/vert	marron/vert	blanc/jaune	jaune/marron	blanc/gris	gris/marron

Broche	19	20	21	22	23	24	25
Couleur	blanc/rose	rose/marron	blanc/bleu	marron/bleu	blanc/rouge	marron/rouge	blanc/noir

**R412020630, R412020631, R412020632,
R412020633, R412020634**

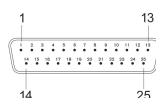
Affectation des broches et couleurs de câble



Prise femelle

**R412020630, R412020631, R412020632,
R412020633, R412020634**

Affectation des broches et couleurs de câble



Connecteur

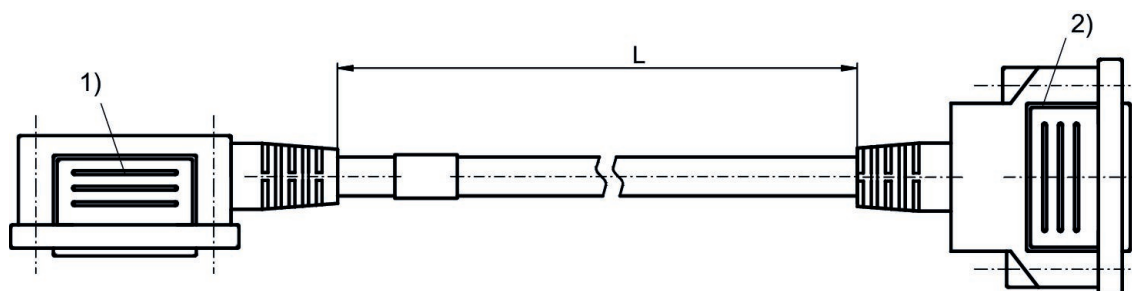
Connecteur multipôle, série CON-MP

Raccordement électrique 1, type: Connecteur
Raccordement électrique 1, taille du filetage: D-Sub
Raccordement électrique 1, nombre de pôles: à 25 pôles
Température ambiante min.: -5 °C
Température ambiante max.: 50 °C



Tension de service des équipements	Courant [A]	Blindage	Raccordement électrique 1, type	Raccordement électrique 1, taille du filetage	Raccordement électrique 2, type	Raccordement électrique 2, taille du filetage	Longueur câble [m]	Câble-Ø [mm]	Section du conducteur [mm²]	Matériau gaine de câble	Référence
24 V CC	3	non blindé	Connecteur	D-Sub	Prise femelle	D-Sub	0.5	8.5	0.2	Chlorure de polyvinyle (PVC)	R412020635
24 V CC	3	non blindé	Connecteur	D-Sub	Prise femelle	D-Sub	1	8.5	0.2	Chlorure de polyvinyle (PVC)	R412020636
24 V CC	3	non blindé	Connecteur	D-Sub	Prise femelle	D-Sub	2	8.5	0.2	Chlorure de polyvinyle (PVC)	R412020637
24 V CC	3	non blindé	Connecteur	D-Sub	Prise femelle	D-Sub	5	8.5	0.2	Chlorure de polyvinyle (PVC)	R412020638
24 V CC	3	non blindé	Connecteur	D-Sub	Prise femelle	D-Sub	10	8.5	0.2	Chlorure de polyvinyle (PVC)	R412020639

Dimensions



- 1) Orifice 1 (Connecteur)
- 2) Orifice 2 (Prise femelle)

Connecteur Sub-D, à 25 pôles

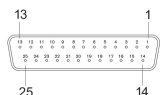
Broche	1	2	3	4	5	6	7	8	9
Couleur	blanc	marron	vert	jaune	gris	rose	bleu	rouge	noir

Broche	10	11	12	13	14	15	16	17	18
Couleur	violet	gris/rose	rouge/bleu	blanc/vert	marron/vert	blanc/jaune	jaune/marron	blanc/gris	gris/marron

Broche	19	20	21	22	23	24	25
Couleur	blanc/rose	rose/marron	blanc/bleu	marron/bleu	blanc/rouge	marron/rouge	blanc/noir

R412020635, R412020636, R412020637, R412020638, R412020639

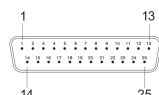
Affectation des broches et couleurs de câble



Prise femelle

R412020635, R412020636, R412020637, R412020638, R412020639

Affectation des broches et couleurs de câble



Connecteur

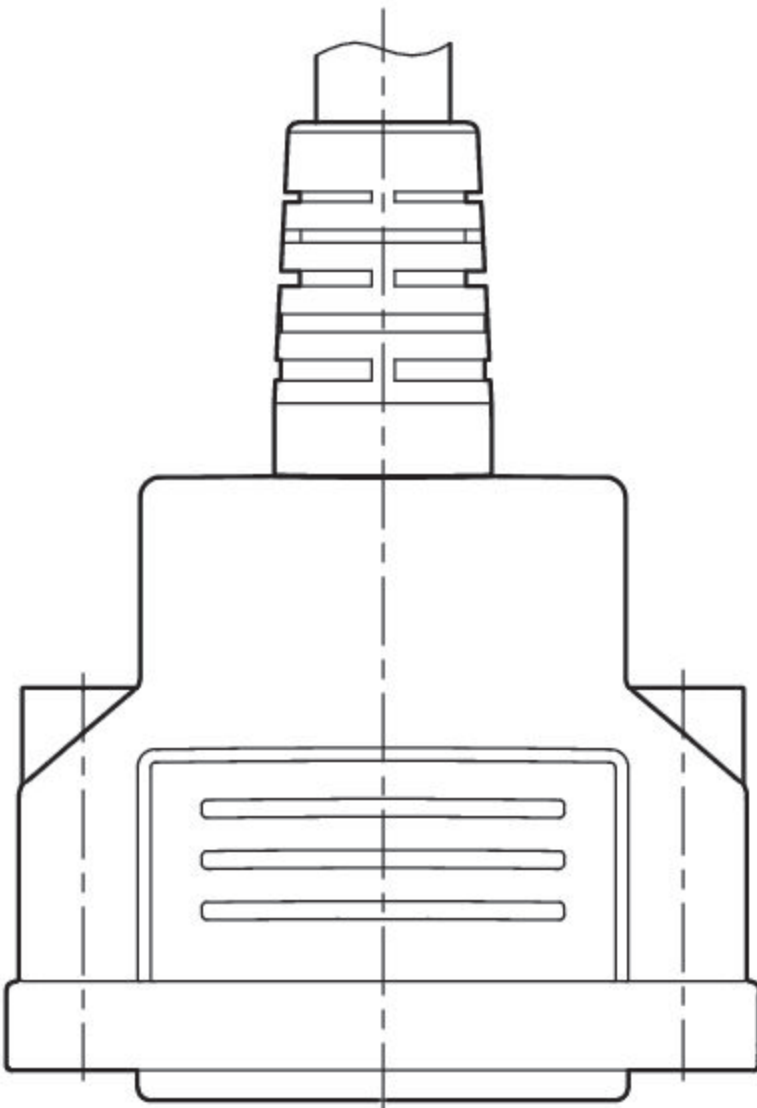
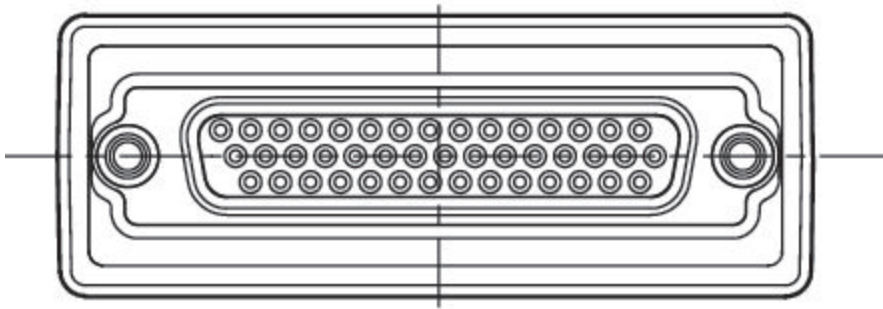
Connecteur multipôle, série CON-MP

Raccordement électrique 1, type: Prise femelle
Raccordement électrique 1, taille du filetage: D-Sub
Raccordement électrique 1, nombre de pôles: À 44 pôles
Température ambiante min.: -20 °C
Température ambiante max.: 80 °C



Tension de service des équipements	Courant [A]	Blindage	Raccordement électrique 1, type	Raccordement électrique 1, taille du filetage	Raccordement électrique 2, type	Longueur câble [m]	Câble-Ø [mm]	Section du conducteur [mm²]	Adapté à une utilisation dans une goulotte de câbles	Matériau gaine de câble	Référence
24 V CC	3	non blindé	Prise femelle	D-Sub	Extrémités de câble ouvertes	3	10.7	0.22		Chlorure de polyvinyle (PVC)	R419500466
24 V CC	3	non blindé	Prise femelle	D-Sub	Extrémités de câble ouvertes	5	10.7	0.22		Chlorure de polyvinyle (PVC)	R419500467
24 V CC	3	non blindé	Prise femelle	D-Sub	Extrémités de câble ouvertes	10	10.7	0.22		Chlorure de polyvinyle (PVC)	R419500468
24 V CC	3	non blindé	Prise femelle	D-Sub	Extrémités de câble ouvertes	3	13	0.22	Adapté à l'utilisation dans une goulotte de câbles	Polyuréthane (PUR)	R419500469
24 V CC	3	non blindé	Prise femelle	D-Sub	Extrémités de câble ouvertes	5	13	0.22	Adapté à l'utilisation dans une goulotte de câbles	Polyuréthane (PUR)	R419500470
24 V CC	3	non blindé	Prise femelle	D-Sub	Extrémités de câble ouvertes	10	13	0.22	Adapté à l'utilisation dans une goulotte de câbles	Polyuréthane (PUR)	R419500471

Dimensions



R419500466, R419500467, R419500468, R419500469, R419500470, R419500471

Affectation des broches et couleurs de câble



Prise femelle

Broche	1	2	3	4	5	6	7	8	9	10
Couleur	blanc	marron	vert	jaune	gris	rose	bleu	rouge	noir	violet

Broche	11	12	13	14	15	16	17	18	19	20
Couleur	gris/rose	rouge/bleu	blanc/vert	marron/vert	blanc/jaune	jaune/marron	blanc/gris	gris/marron	blanc/rose	rose/marron

Broche	21	22	23	24	25	26	27	28	29	30
Couleur	blanc/bleu	marron/bleu	blanc/rouge	marron/rouge	blanc/noir	marron/noir	gris/vert	jaune/gris	rose/vert	jaune/rose

Broche	31	32	33	34	35	36	37	38	39	40
Couleur	vert/bleu	jaune/bleu	vert/rouge	jaune/rouge	gris/noir	jaune/noir	gris/bleu	rose/bleu	gris/rouge	rose/rouge

Broche	41	42	43	44
Couleur	gris/noir	rose/noir	bleu/noir	rouge/noir

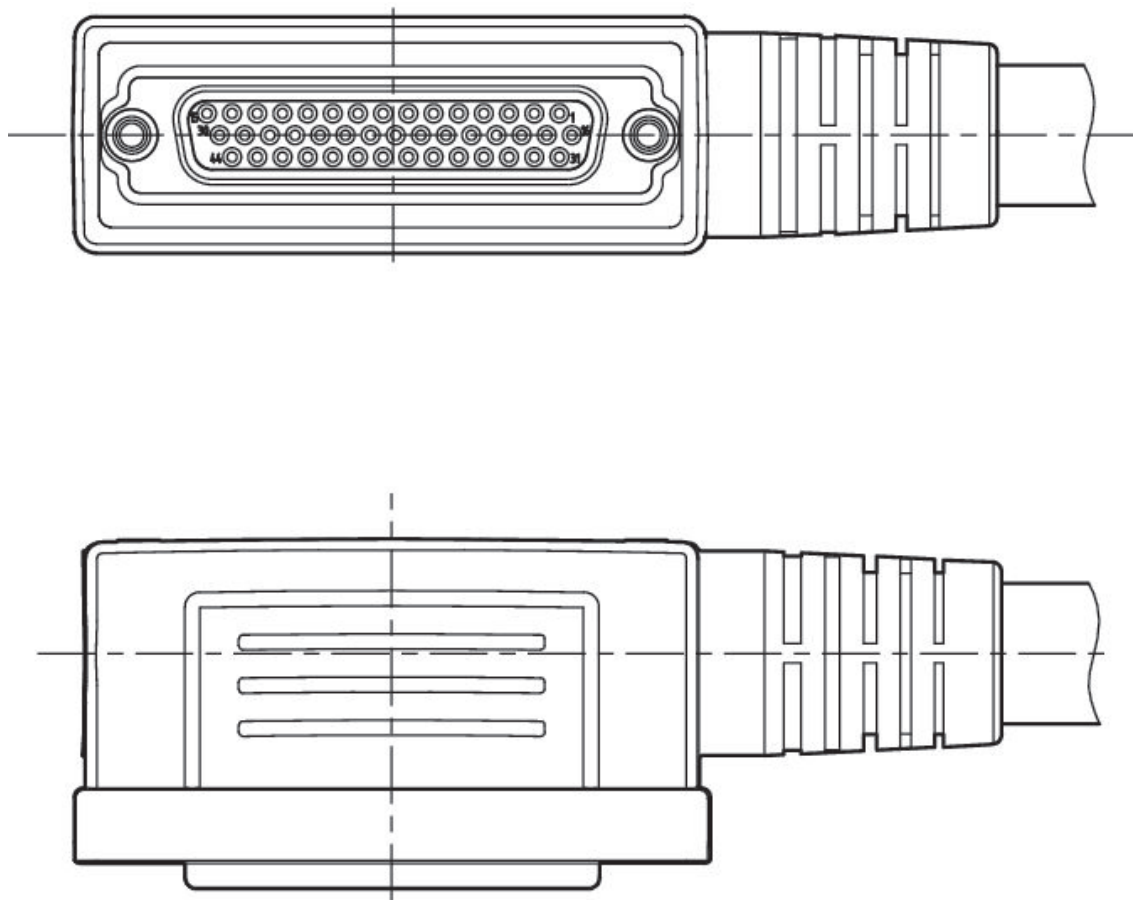
Connecteur multipôle, série CON-MP

Raccordement électrique 1, type: Prise femelle
Raccordement électrique 1, taille du filetage: D-Sub
Raccordement électrique 1, nombre de pôles: À 44 pôles
Température ambiante min.: -20 °C
Température ambiante max.: 80 °C



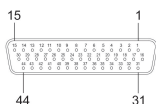
Tension de service des équipements	Courant [A]	Blindage	Raccordement électrique 1, type	Raccordement électrique 1, taille du filetage	Raccordement électrique 2, type	Longueur câble [m]	Câble-Ø [mm]	Section du conducteur [mm²]	Adapté à une utilisation dans une goulotte de câbles	Matériau gaine de câble	Référence
24 V CC	3	non blindé	Prise femelle	D-Sub	Extrémités de câble ouvertes	3	10.7	0.22		Chlorure de polyvinyle (PVC)	R419500472
24 V CC	3	non blindé	Prise femelle	D-Sub	Extrémités de câble ouvertes	5	10.7	0.22		Chlorure de polyvinyle (PVC)	R419500473
24 V CC	3	non blindé	Prise femelle	D-Sub	Extrémités de câble ouvertes	10	10.7	0.22		Chlorure de polyvinyle (PVC)	R419500474
24 V CC	3	non blindé	Prise femelle	D-Sub	Extrémités de câble ouvertes	3	13	0.22	Adapté à l'utilisation dans une goulotte de câbles	Polyuréthane (PUR)	R419500475
24 V CC	3	non blindé	Prise femelle	D-Sub	Extrémités de câble ouvertes	5	13	0.22	Adapté à l'utilisation dans une goulotte de câbles	Polyuréthane (PUR)	R419500476
24 V CC	3	non blindé	Prise femelle	D-Sub	Extrémités de câble ouvertes	10	13	0.22	Adapté à l'utilisation dans une goulotte de câbles	Polyuréthane (PUR)	R419500477

Dimensions



R419500472, R419500473, R419500474, R419500475, R419500476, R419500477

Affectation des broches et couleurs de câble



Prise femelle

Broche	1	2	3	4	5	6	7	8	9	10
Couleur	blanc	marron	vert	jaune	gris	rose	bleu	rouge	noir	violet
Broche	11	12	13	14	15	16	17	18	19	20
Couleur	gris/rose	rouge/bleu	blanc/vert	marron/vert	blanc/jaune	jaune/marron	blanc/gris	gris/marron	blanc/rose	rose/marron
Broche	21	22	23	24	25	26	27	28	29	30
Couleur	blanc/bleu	marron/bleu	blanc/rouge	marron/rouge	blanc/noir	marron/noir	gris/vert	jaune/gris	rose/vert	jaune/rose
Broche	31	32	33	34	35	36	37	38	39	40
Couleur	vert/bleu	jaune/bleu	vert/rouge	jaune/rouge	gris/noir	jaune/noir	gris/bleu	rose/bleu	gris/rouge	rose/rouge

Broche	41	42	43	44
Couleur	gris/noir	rose/noir	bleu/noir	rouge/noir

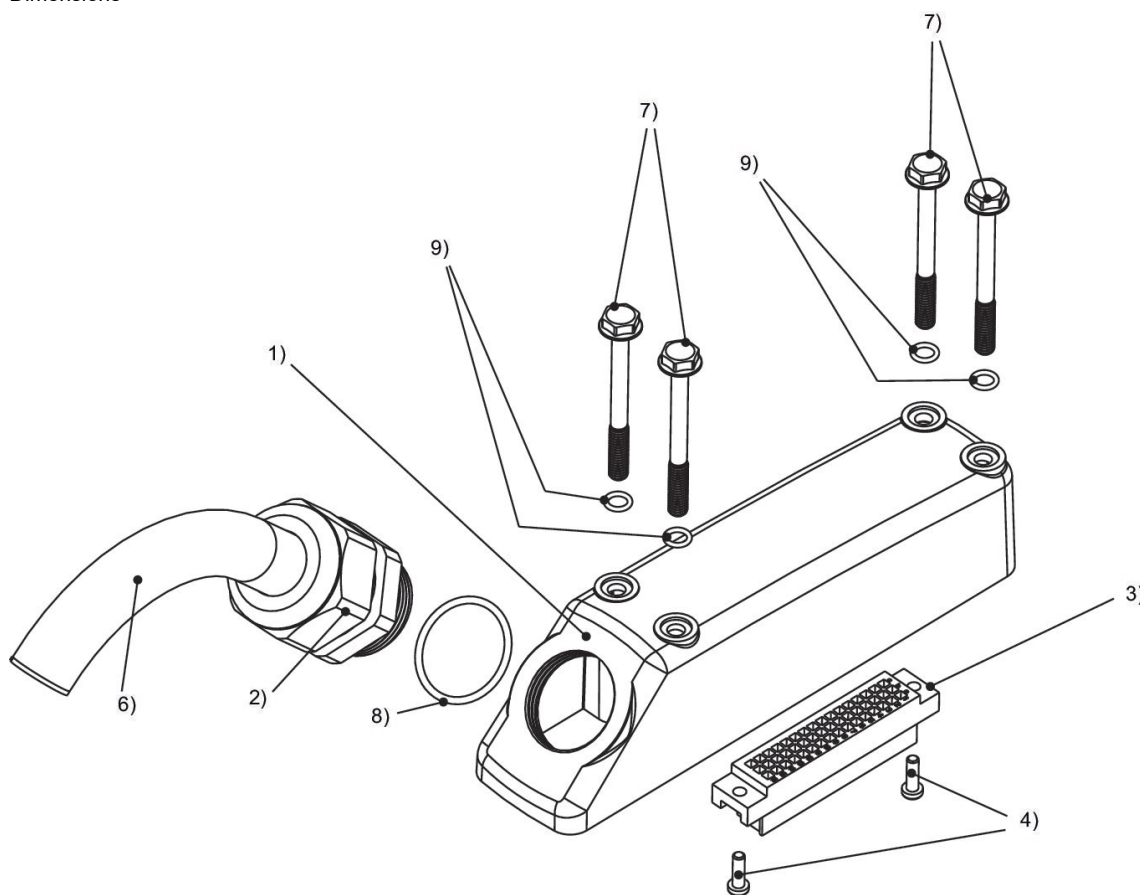
Connecteur multipôle, série CON-MP

Raccordement électrique 1, type: Prise femelle
Raccordement électrique 1, taille du filetage: C/2



Tension de service des équipements	Courant [A]	Blindage	Raccordement électrique 1, type	Raccordement électrique 1, taille du filetage	Raccordement électrique 2, type	Longueur câble [m]	Câble-Ø [mm]	Section du conducteur [mm²]	Matériau gaine de câble	Référence
24 V CC	3	non blindé	Prise femelle	C/2	Extrémités de câble ouvertes	5	9.2	0.34	Chlorure de polyvinyle (PVC)	0493871009
24 V CC	3	non blindé	Prise femelle	C/2	Extrémités de câble ouvertes	10	9.2	0.34	Chlorure de polyvinyle (PVC)	0493871203
24 V CC	3	non blindé	Prise femelle	C/2	Extrémités de câble ouvertes	15	9.2	0.34	Chlorure de polyvinyle (PVC)	0493871408
24 V CC	3	non blindé	Prise femelle	C/2	Extrémités de câble ouvertes	5	13.5	0.34	Chlorure de polyvinyle (PVC)	0493871106
24 V CC	3	non blindé	Prise femelle	C/2	Extrémités de câble ouvertes	10	13.5	0.34	Chlorure de polyvinyle (PVC)	0493871300
24 V CC	3	non blindé	Prise femelle	C/2	Extrémités de câble ouvertes	15	13.5	0.34	Chlorure de polyvinyle (PVC)	0493871505

Dimensions



1) Boîtier 2) Raccord 3) Boîtier pour connecteur C/2 4) Vis 5) Joint 6) Câble 7) Vis 8) Joint 9) Joint

0493871009, 0493871203, 0493871408, 0493871106, 0493871300, 0493871505

Affectation des broches et couleurs de câble







Broche Couleur	A	B	C
1	bleu	blanc	marron
2	rouge/bleu	vert	jaune
3	blanc/rose	gris	rose
4	rose/marron	rouge	noir
5	blanc/bleu	violet	gris/rose
6	marron/bleu	blanc/vert	marron/vert
7	blanc/rouge	blanc/jaune	jaune/marron
8	marron/rouge	blanc/gris	gris/marron

Efficient pneumatic solutions, our program:
cylinders and drives, valves and valve systems,
air supply management, proportional pressure
control valves



Visit us: www.Emerson.com/aventics
Your local contact: Emerson.com/contactus

-  Emerson.com
-  Facebook.com/EmersonAutomationSolutions
-  LinkedIn.com/company/Emerson-Automation-Solutions
-  Twitter.com/EMR_Automation



The Emerson logo is a trademark and service mark of Emerson Electric Co. AVENTICS is a registered trademark of one of the Emerson family of companies. All other trademarks are the property of their respective owners. © 2020 Emerson Electric Co. All rights reserved.



CONSIDER IT SOLVED™