

CON-MPシリーズ



AVENTICS™

AVENTICS CON-MP シリーズ 多
極プラグ


EMERSON™

AVENTICS CON-MP シリーズ 多極プラグ

AVENTICS CON-MP シリーズ は、自己組み立て用の D-SUB 接続を備えたマルチポールプラグを提供します。

- ユーザーカスタマイズ用多極コネクタ
- バルブシステム制御、D-Sub プラグ、C/2 プラグ



製品概要

D-Sub 25 極

多極プラグ、CON-MPシリーズ..... 4

D サブプラグ 25 極 ソケット

多極プラグ、CON-MPシリーズ..... 6

D サブプラグ、25 極

D-Sub 44 極

多極プラグ、CON-MPシリーズ..... 8

D サブプラグ 44 極 ソケット

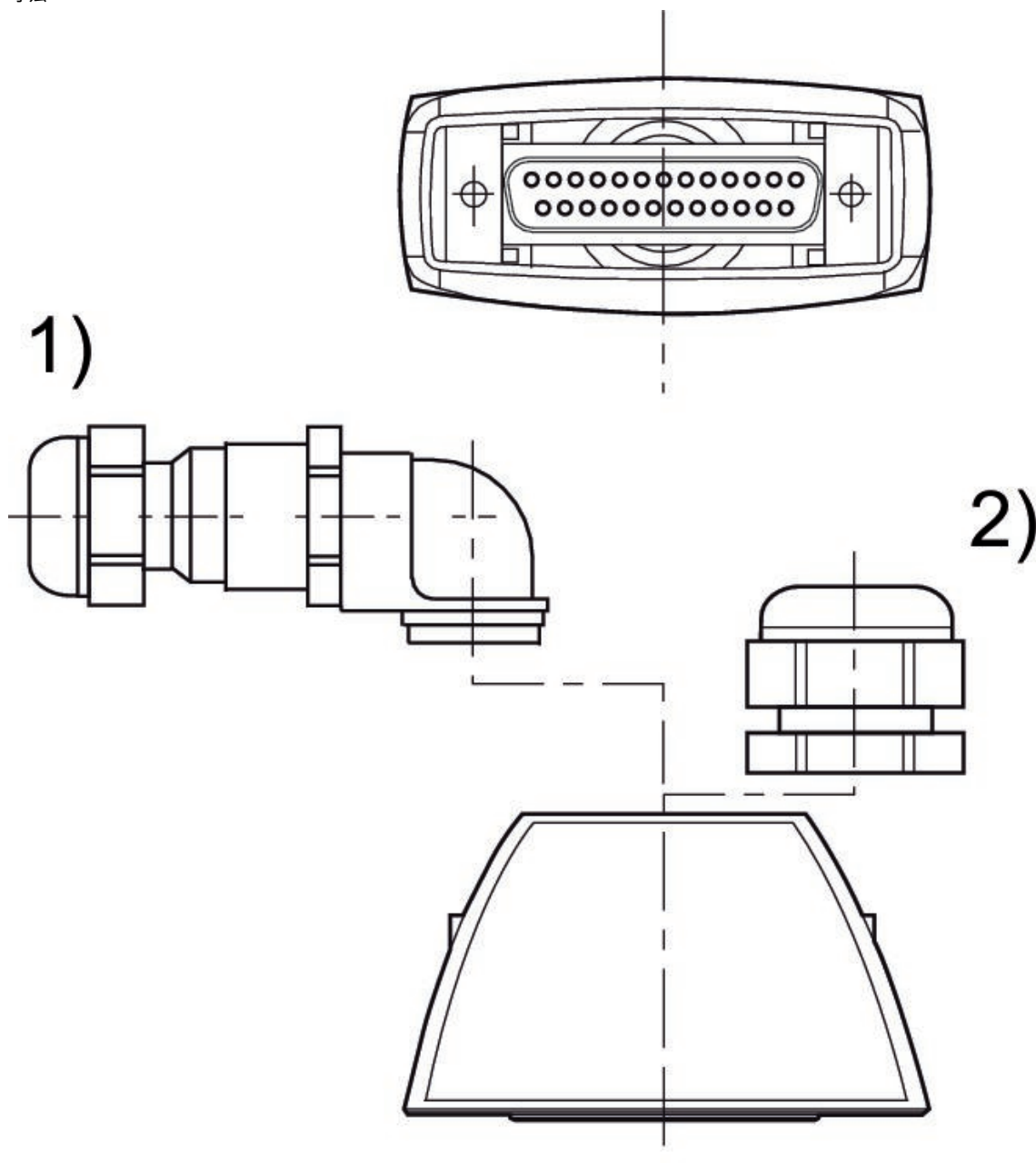
多極プラグ、CON-MPシリーズ

最少周囲温度: -5 °C
最高周囲温度: 50 °C



作動電圧	電気接続 1, タイプ	電気接続 1, スレッドサイズ	最少周囲温度 [°C]	最高周囲温度 [°C]	マテリアル番号
24 V DC	ソケット	D-Sub	-5	50	R412011240

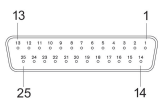
寸法



- 1) 角フィッティング
- 2) スリーブナット

R412011240

ピン割り当てとケーブルの色



ソケット

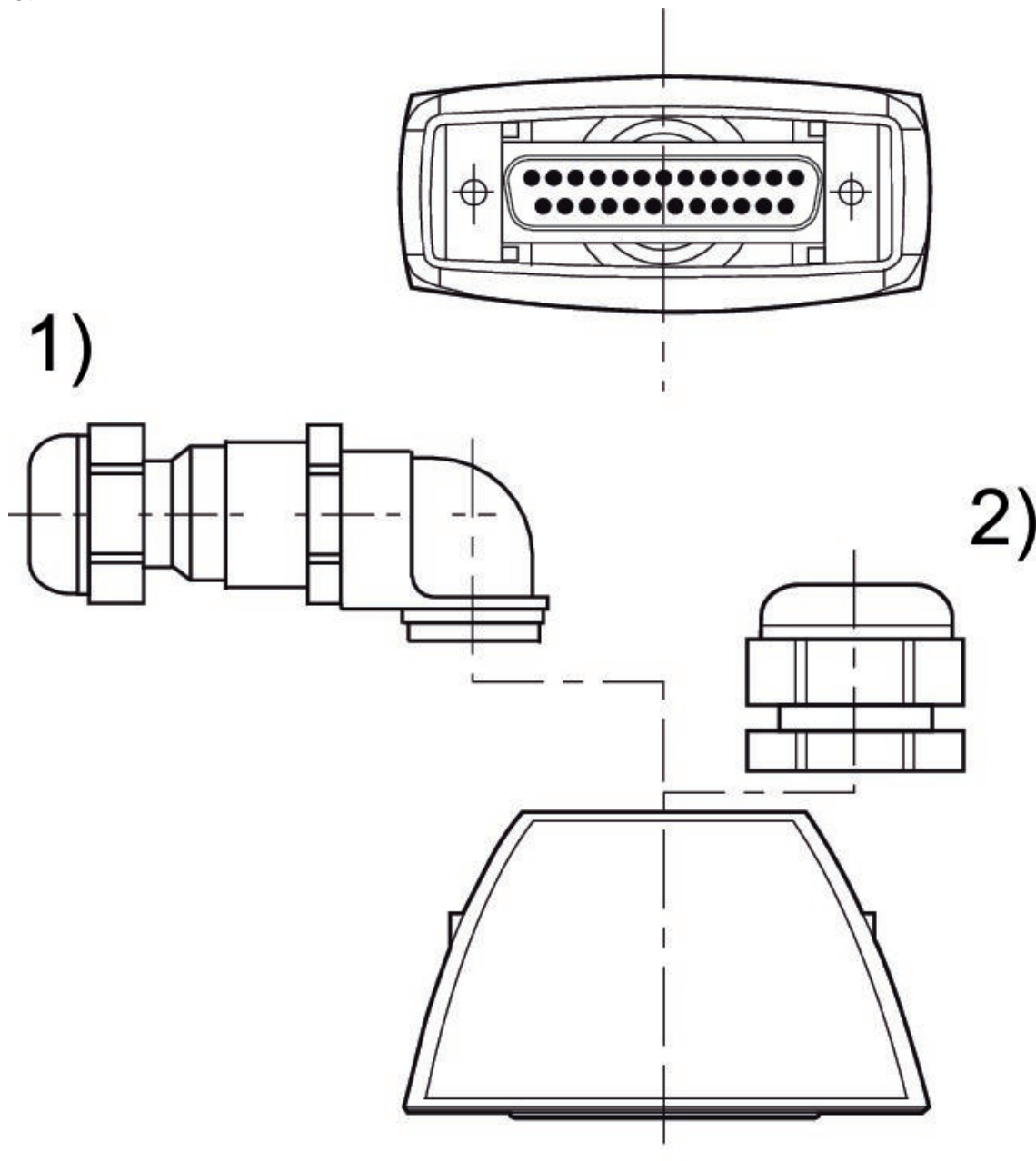
多極プラグ、CON-MPシリーズ

最少周囲温度: -5 °C
最高周囲温度: 50 °C



作動電圧	電気接続 1, タイプ	電気接続 1, スレッドサイズ	最少周囲温度 [°C]	最高周囲温度 [°C]	マテリアル番号
24 V DC	プラグ	D-Sub	-5	50	R412011241

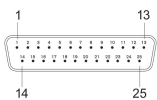
寸法



- 1) ソケット
- 2) スリーブナット

R412011241

ピン割り当てとケーブルの色



プラグ

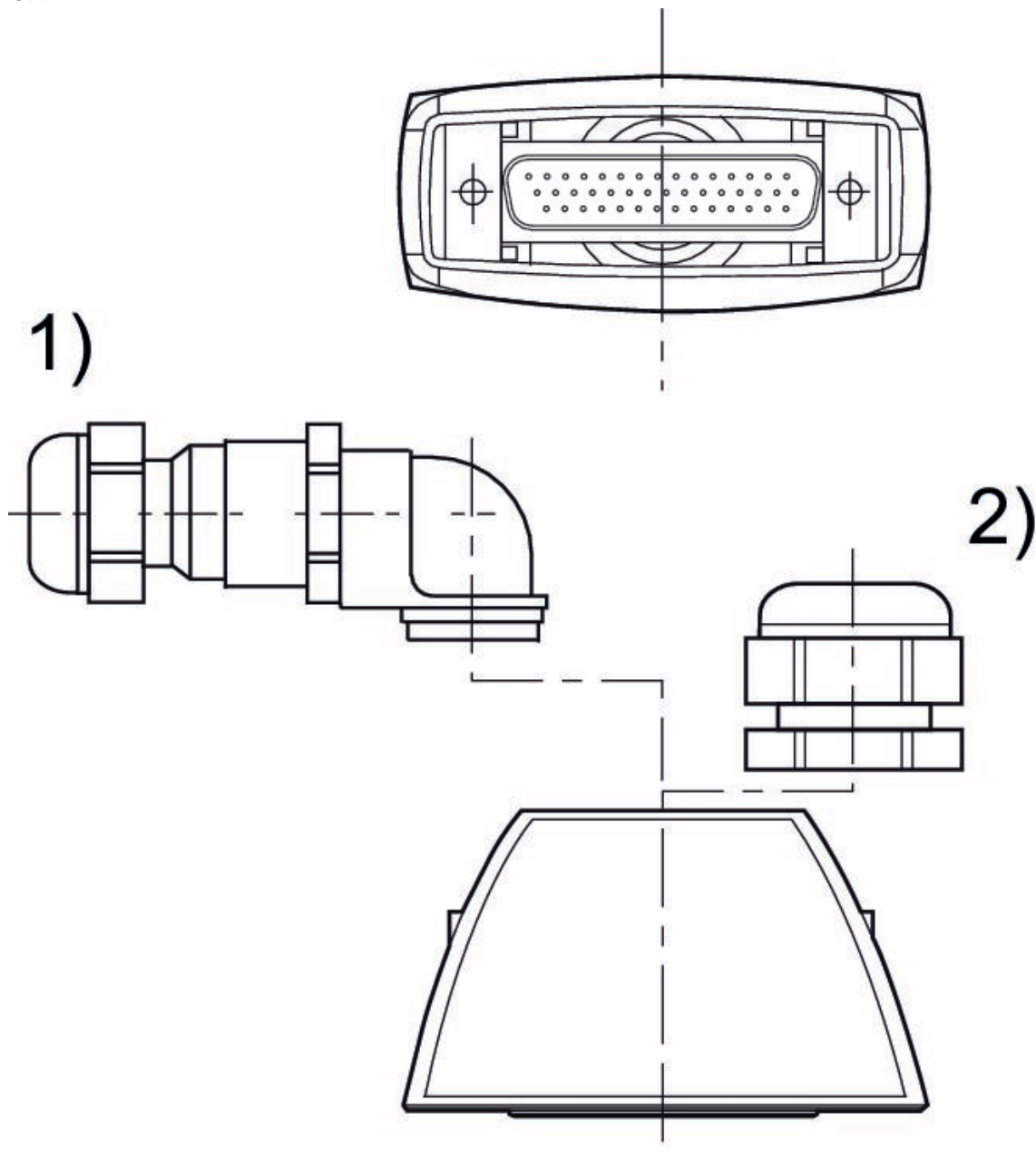
多極プラグ、CON-MPシリーズ

電気接続 1, タイプ: ソケット
電気接続 1, スレッドサイズ: D-Sub
電気接続 1, 極数: 44 極
最少周囲温度: -5 °C
最高周囲温度: 50 °C



動作電圧	電気接続 1, タイプ	電気接続 1, スレッドサイズ	最少周囲温度 [°C]	最高周囲温度 [°C]	マテリアル番号
24 V DC	ソケット	D-Sub	-5	50	R412011259

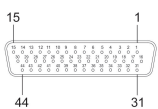
寸法



- 1) 角フィッティング
- 2) スリーブナット

R412011259

ピン割り当てとケーブルの色







ソケット

Efficient pneumatic solutions, our program:
cylinders and drives, valves and valve systems,
air supply management, proportional pressure
control valves



Visit us: www.Emerson.com/aventics
Your local contact: Emerson.com/contactus

-  Emerson.com
-  Facebook.com/EmersonAutomationSolutions
-  LinkedIn.com/company/Emerson-Automation-Solutions
-  Twitter.com/EMR_Automation



The Emerson logo is a trademark and service mark of Emerson Electric Co. AVENTICS is a registered trademark of one of the Emerson family of companies. All other trademarks are the property of their respective owners. © 2020 Emerson Electric Co. All rights reserved.



CONSIDER IT SOLVED™