

CON-CBシリーズ ケーブル付



AVENTICS™

AVENTICS CON-CB シリーズ コ
ンタクトブリッジ、ケーブル付き


EMERSON™

AVENTICS CON-CB シリーズ コンタクトブリッジ、ケーブル付き

AVENTICS CON-CB シリーズ ケーブル付きは、CD01-PA シリーズ、579/589 のフォームおよび他のフォームCコイルの個々のバルブへの可変で柔軟なマルチピン接続を提供するコンタクトブリッジを提供します。1本の接続ケーブルで最大8個のコイルを接続できます。

- フォームCコネクタ付き 電動バルブ適合用接触ブリッジ
- 特にCD01-PA、579/589シリーズに適合
- マルチピンコネクタ



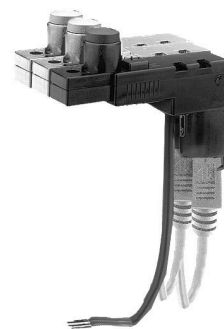
製品概要

複式電極

接点ブリッジ、CON-CBシリーズ.....	4
1x 電磁コイル 開いているケーブルの端	
接点ブリッジ、CON-CBシリーズ.....	6
1x 電磁コイル miniDIN	
Accessories CON-CB-with-cable	
丸型差込みコネクタ, シリーズ CON-RD.....	8
スナッププラグ Ø8、3 極	
アダプター, シリーズ CON-VP, 型A から型Cへ.....	9
型A から型Cへ	
ブラインドプラグ、CB-CONシリーズ.....	10
手動操作用封止キャップ.....	11
保護キャップ.....	12

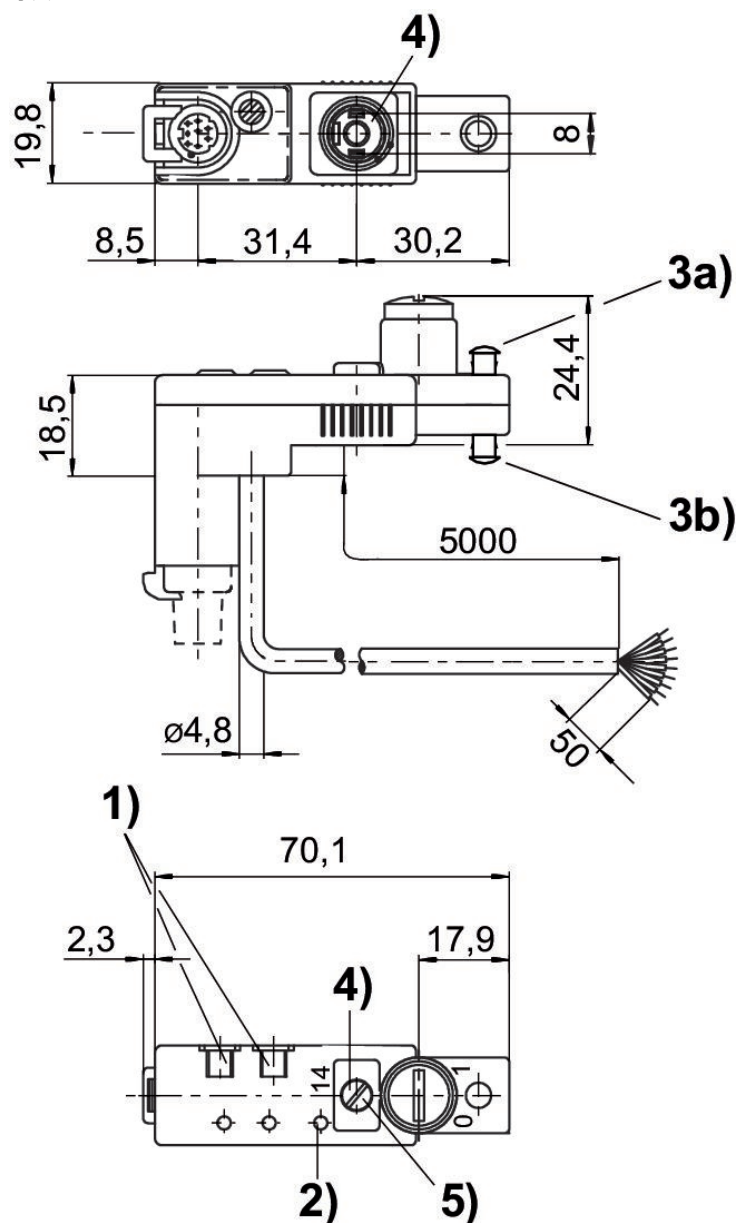
接点ブリッジ、CON-CBシリーズ

電気接続 1, タイプ: 開いているケーブルの端
電気接続 1, 極数: 9極
最少周囲温度: -15 °C
最高周囲温度: 50 °C



作動電圧	保護回路	電流、最大 [A]	コンタクト割り当て	状況表示 LED	ケーブル長さ [m]	マテリアル番号
24 V DC	43V 双方向	0.5	9極	黄	5	5763533113

寸法



- 1) ラベルの取付け方法
 2) LED 弁 3a) 手動操作用封止キャップ、解体不可 3b) 手動操作用封止キャップ、解体可能in"
 4) 紛失防止の封止とねじ
 5) 固定ねじの締め付けトルク: 0,25 Nm + 0,05

割り当て図

色	黒	茶	オレンジ	黄	緑	紫	白	ピンク	青
被覆	マグネット 1	マグネット 2	マグネット 3	マグネット 4	マグネット 5	マグネット 6	マグネット 7	マグネット 8	質量

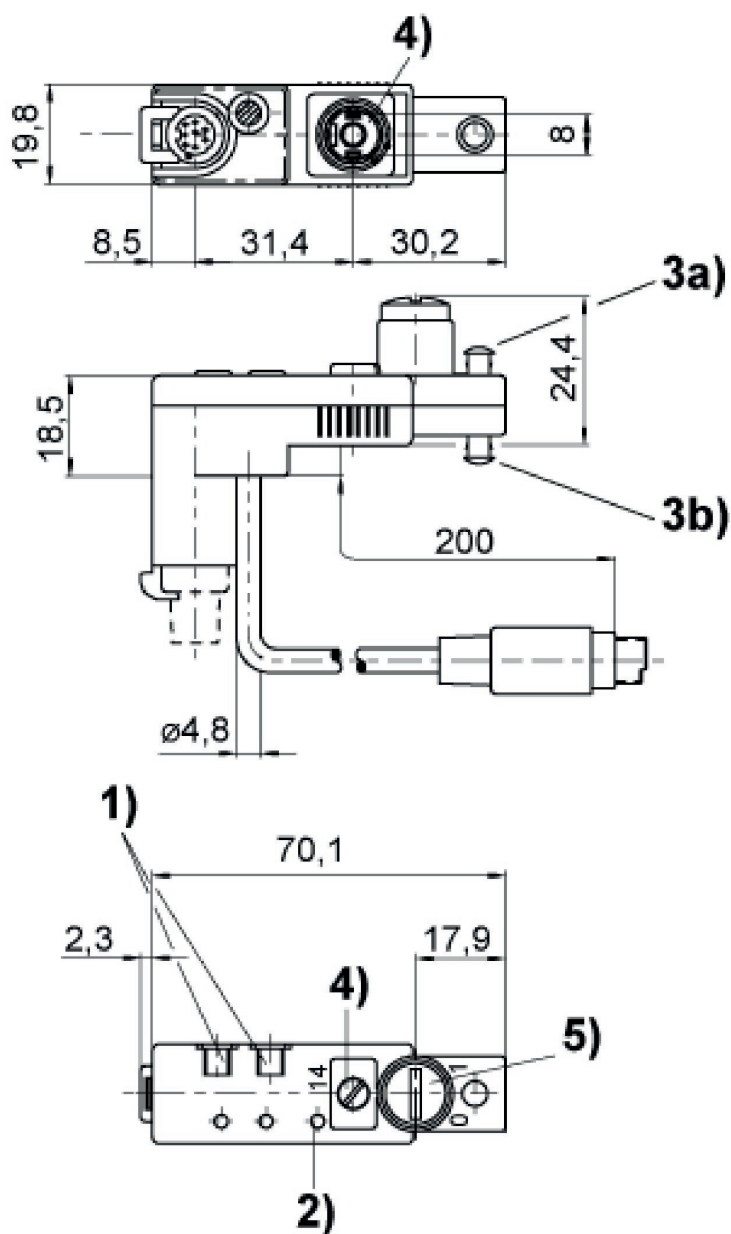
接点ブリッジ、CON-CBシリーズ

電気接続 1, タイプ: プラグ
電気接続 1, スレッドサイズ: miniDIN
電気接続 1, 極数: 8極
最少周囲温度: -15 °C
最高周囲温度: 50 °C



作動電圧	保護回路	電流、最大 [A]	コンタクト割り当て	状況表示 LED	ケーブル長さ [m]	マテリアル番号
24 V DC	43V 双方向	0.5	8極	黄	0.2	5763533103

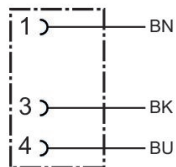
寸法



- 1) ラベルの取付け方法
- "2) LED 弁 3a) 手動操作用封止キャップ、解体不可 3b) 手動操作用封止キャップ、解体可能in"
- 4) 紛失防止の封止とねじ
- 5) 固定ねじの締め付けトルク: 0,25 Nm + 0,05
- 6) 追加接地方法

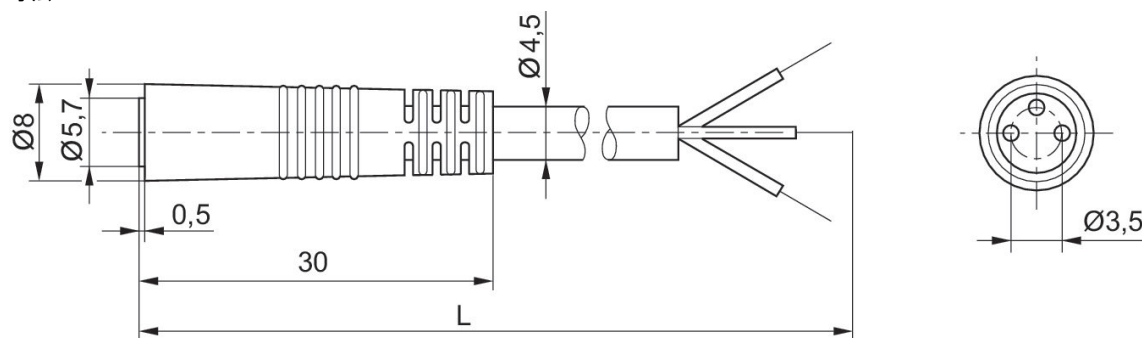
丸型差込みコネクタ, シリーズ CON-RD

電気接続 1, タイプ: ソケット
 電気接続 1, スレッドサイズ: スナップ Ø8
 電気接続 1, 極数: 3極



作動電圧	電流 [A]	シールド ディング	電気接続 1, タイプ	電気接続 1, スレ ッドサイズ	電気接続 2, タイプ	ケー ブル長さ [m]	ケー ブル-Ø [mm]	導 体横断面 [mm ²]	マテ リアル番 号
48 V AC/DC	3	非シールド	ソケット	スナップ Ø8	開いている ケー ブルの 端	2.5	4.5	0.25	8946016112

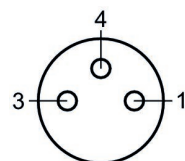
寸法



L = 長さ

8946016112

ピン割り当て、ソケット



(1) BN=茶 (2) BK=黒 (3) BU=青

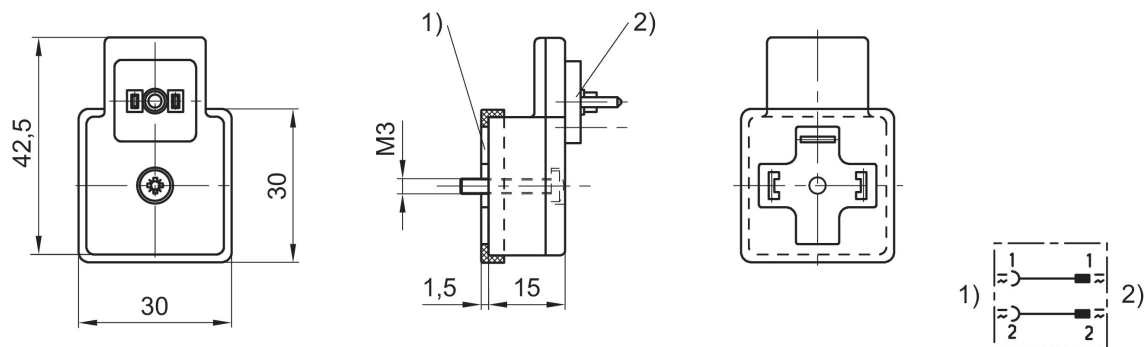
アダプター、シリーズ CON-VP, 型A から型Cへ

最少周囲温度: -25 °C
最高周囲温度: 50 °C



型式	電流、最大 [A]	マテリアル番号
型A から型C へ	0.5	8946053622

寸法

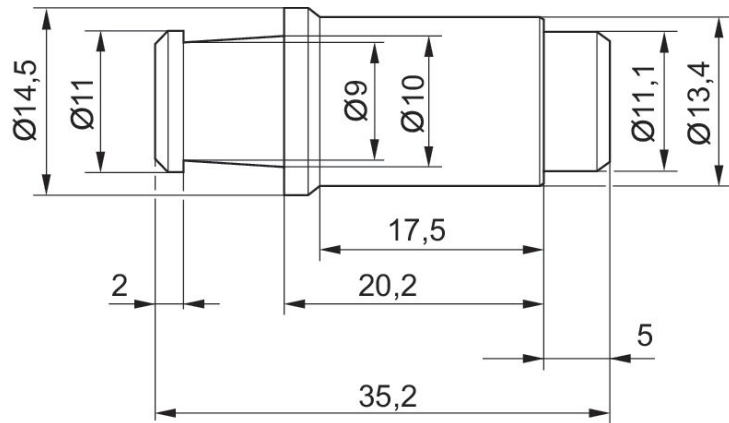


ブラインドプラグ、CB-CONシリーズ



タイプ	重量 [kg]	材質	マテリアル番号
シリーズ CD01-PL用	0.006	ポリオクシメ チレン	5763500414

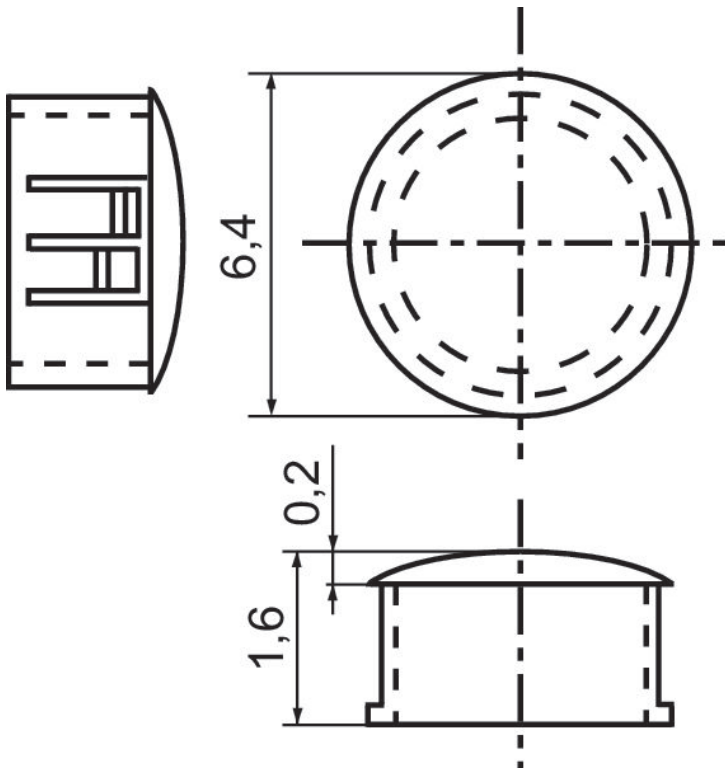
寸法



手動操作用封止キャップ



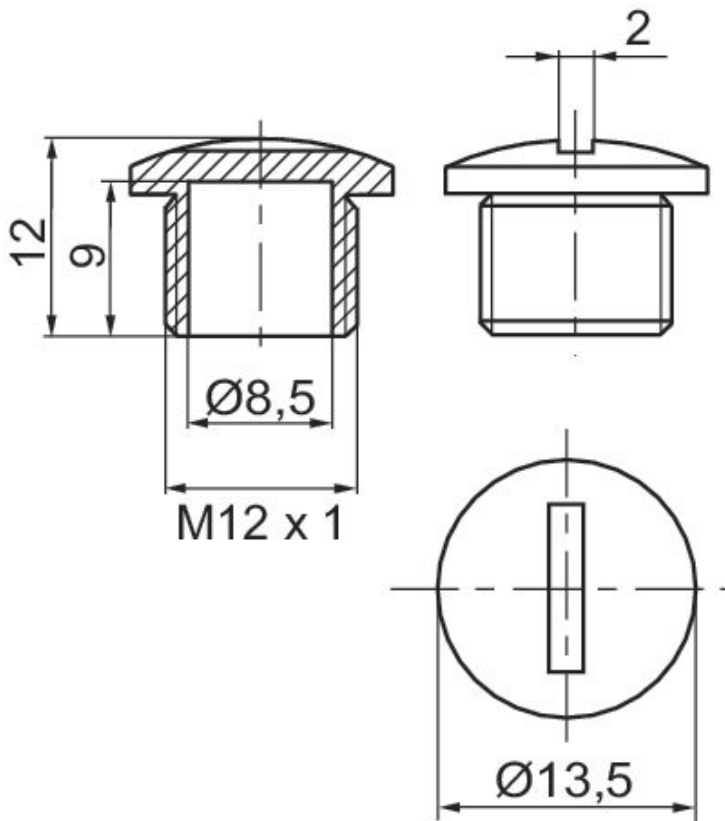
納品ユニット [個]	重量 [kg]	材質	マテリアル番号
10	0.003	ポリアミド	8980122904



保護キャップ







スレッドポート	重量 [kg]	材質	マテリアル番号
M12x1	0.001	ポリアミド	8941350294



Efficient pneumatic solutions, our program:
cylinders and drives, valves and valve systems,
air supply management, proportional pressure
control valves



Visit us: www.Emerson.com/aventics
Your local contact: Emerson.com/contactus

-  Emerson.com
-  Facebook.com/EmersonAutomationSolutions
-  LinkedIn.com/company/Emerson-Automation-Solutions
-  Twitter.com/EMR_Automation



The Emerson logo is a trademark and service mark of Emerson Electric Co. AVENTICS is a registered trademark of one of the Emerson family of companies. All other trademarks are the property of their respective owners. © 2020 Emerson Electric Co. All rights reserved.



CONSIDER IT SOLVED™