

## série CON-CB avec câble



**AVENTICS™**

**Ponts de connexion avec câble  
AVENTICS série CON-CB**

  
**EMERSON™**

## **Ponts de connexion avec câble AVENTICS série CON-CB**

La série CON-CB d'AVENTICS avec câble propose des ponts de connexion qui offrent des raccordements multibroches variables et flexibles aux vannes individuelles des séries CD01-PA, 579/589 ainsi que pour d'autres bobines de forme C. Il est possible de raccorder jusqu'à 8 bobines avec un seul câble de connexion.

- Ponts de connexion pour l'adaptation de distributeurs à commande électrique avec raccord enfichable forme C
- Convient particulièrement à la série CD01-PA, 579/589
- Connexion multipôle



## Vue d'ensemble des produits

### **Multipôle**

Ponts de connexion, série CON-CB..... 4  
1x Bobine Extrémités de câble ouvertes

Ponts de connexion, série CON-CB..... 6  
1x Bobine Mini DIN

### **Accessoires CON-CB**

Connecteur rond, Série CON-RD..... 8  
Snap Ø 8, à 3 pôles - Prise femelle - Snap Ø8 - À 3 pôles - Droit - Sans douille de l'extrémité  
des fils étamée - À 3 pôles

Adaptateur, Série CON-VP, de la forme A à la forme C..... 9  
De la forme A à la forme C

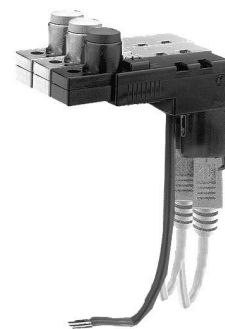
Bouchon d'obturation, série CON-CB..... 10  
Pour série CD01-PL

Bouchon d'étanchéification pour la commande manuelle auxiliaire..... 11

Capuchon de protection..... 12  
Bus VDS

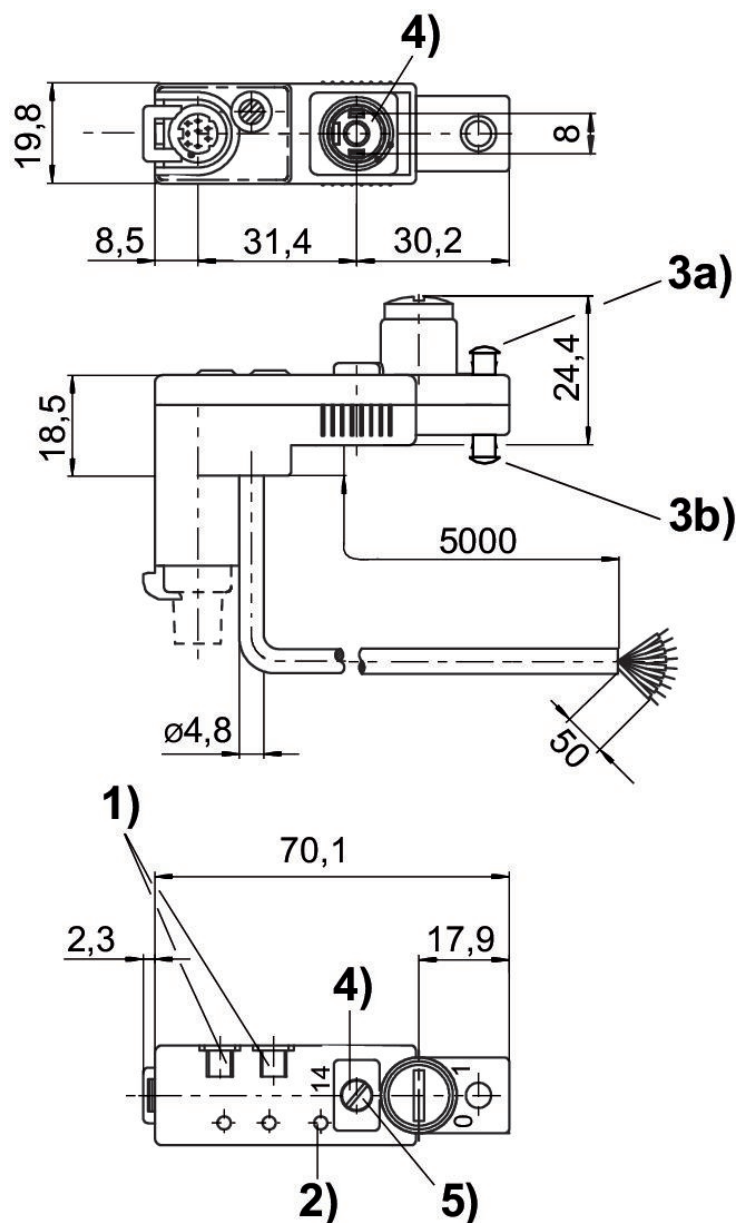
**Ponts de connexion, série CON-CB**

Raccordement électrique 1, type: Extrémités de câble ouvertes  
Raccordement électrique 1, nombre de pôles: À 9 pôles  
Température ambiante mini./maxi.: -15 °C ... 50 °C



| Tension de service des équipements | Circuit de protection | Courant max. [A] | Affectation des contacts | LED d'affichage du statut | Longueur câble [m] | Référence  |
|------------------------------------|-----------------------|------------------|--------------------------|---------------------------|--------------------|------------|
| 24 V CC                            | 43 V bidirectionnel   | 0.5              | À 9 pôles                | Jaune                     | 5                  | 5763533113 |

Dimensions



- 1) Possibilité de fixation de l'étiquette de repérage  
 2) Distributeur DEL 3a) Bouchon d'étanchéification pour commande manuelle, non démontable 3b) Bouchon d'étanchéification pour commande manuelle, démontable  
 4) Joint et vis avec protection contre la perte  
 5) Couple de serrage des vis de fixation: 0,25 Nm + 0,05

## Plan d'affectation

| Couleur     | noir     | marron   | Orange   | jaune    | vert     | violet   | blanc    | rose     | bleu  |
|-------------|----------|----------|----------|----------|----------|----------|----------|----------|-------|
| Affectation | aimant 1 | aimant 2 | aimant 3 | aimant 4 | aimant 5 | aimant 6 | aimant 7 | aimant 8 | Masse |

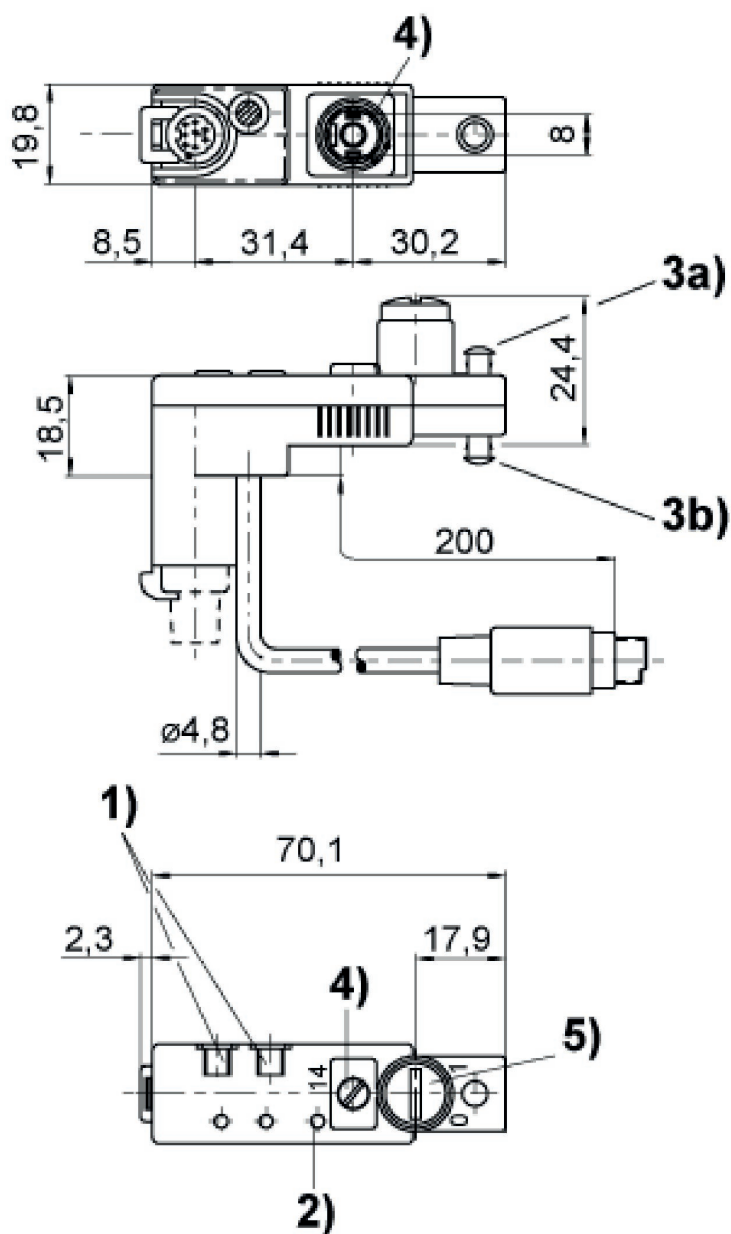
### Ponts de connexion, série CON-CB

Raccordement électrique 1, type: Connecteur  
Raccordement électrique 1, nombre de pôles: À 8 pôles  
Température ambiante mini./maxi.: -15 °C ... 50 °C



| Tension de service des équipements | Circuit de protection | Courant max. [A] | Affectation des contacts | LED d'affichage du statut | Longueur câble [m] | Référence  |
|------------------------------------|-----------------------|------------------|--------------------------|---------------------------|--------------------|------------|
| 24 V CC                            | 43 V bidirectionnel   | 0.5              | À 8 pôles                | Jaune                     | 0.2                | 5763533103 |

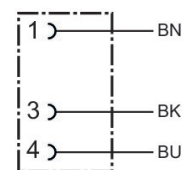
Dimensions



- 1) Possibilité de fixation de l'étiquette de repérage
- 2) Distributeur DEL 3a) Bouchon d'étanchéification pour commande manuelle, non démontable 3b) Bouchon d'étanchéification pour commande manuelle, démontable
- 4) Joint et vis avec protection contre la perte
- 5) Couple de serrage des vis de fixation: 0,25 Nm + 0,05
- 6) Possibilité de mise à la terre supplémentaire

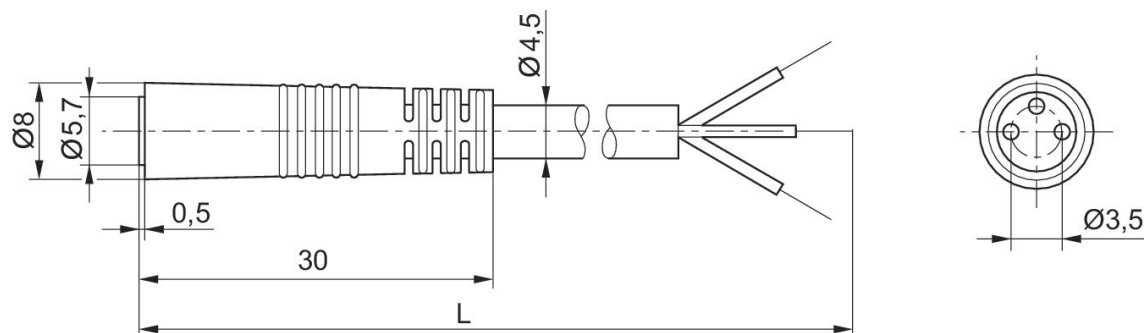
### Connecteur rond, Série CON-RD

Raccordement électrique 1: Prise femelle ... Snap Ø8 ... À 3 pôles ... Droit  
Raccordement électrique 2: Sans douille de l'extrémité des fils étamée ... À 3 pôles



| Tension de service des équipements | Raccordement électrique 1, type | Raccordement électrique 1, taille du filetage | Raccordement électrique 1, nombre de pôles | Raccordement électrique 2, type | Raccordement électrique 2, nombre de pôles | Longueur câble [m] | Référence  |
|------------------------------------|---------------------------------|---|--|---------------------------------|--|--------------------|------------|
| 48 V AC/DC                         | Prise femelle                   | Snap Ø8                                       | À 3 pôles                                  | Extrémités de câble ouvertes    | À 3 pôles                                  | 2.5                | 8946016112 |

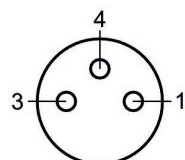
#### Dimensions



L = longueur

### 8946016112

Affectation des broches de la prise



(1) BN=marron (2) BK=noir (3) BU=bleu

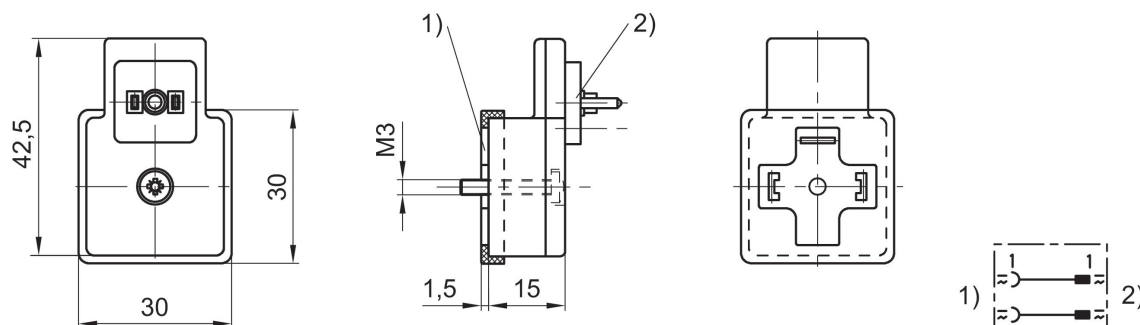
### Adaptateur, Série CON-VP, de la forme A à la forme C

Température ambiante mini./maxi.: -25 °C ... 50 °C



| Type de construction       | Courant max. [A] | Référence  |
|----------------------------|------------------|------------|
| De la forme A à la forme C | 0.5              | 8946053622 |

#### Dimensions



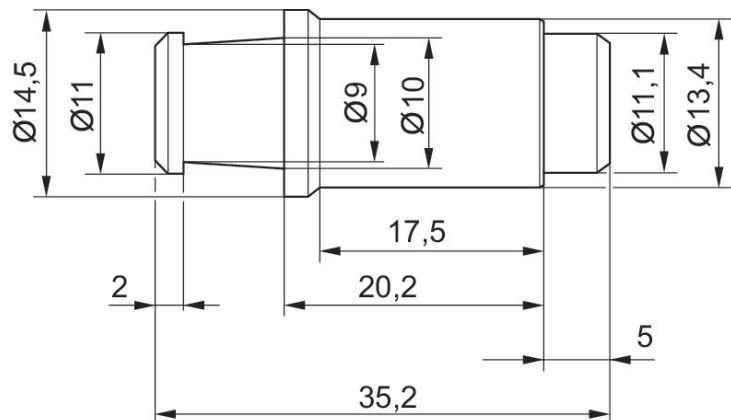
- 1) Connexion selon DIN EN 175301-803, forme A
- 2) Connexion selon DIN EN 175301-803, forme C

Bouchon d'obturation, série CON-CB



| Type               | Poids [kg] | Matériau         | Référence  |
|--------------------|------------|------------------|------------|
| Pour série CD01-PL | 0.006      | Polyoxyméthylène | 5763500414 |

Dimensions

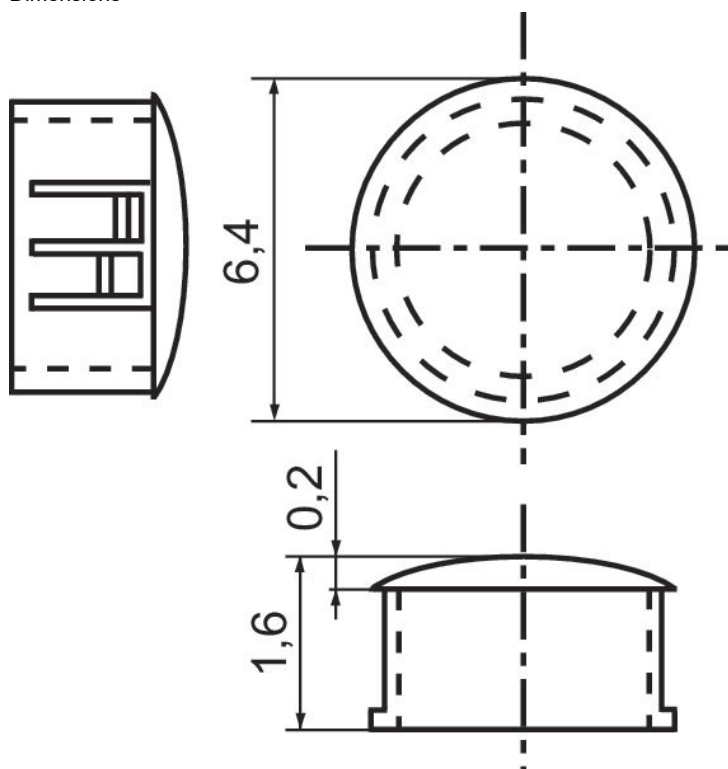


Bouchon d'étanchéification pour la commande manuelle auxiliaire



| Unité de livraison [Pcs.] | Poids [kg] | Matériau  | Référence  |
|---------------------------|------------|-----------|------------|
| 10                        | 0.003      | Polyamide | 8980122904 |

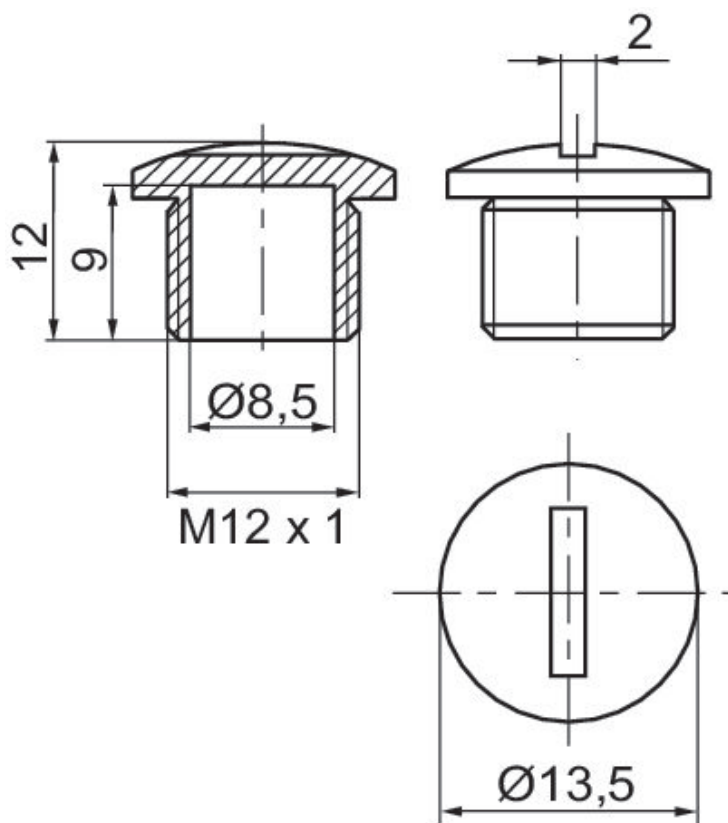
Dimensions



Capuchon de protection







| Raccord fileté | Poids [kg] | Matériau  | Référence  |
|----------------|------------|-----------|------------|
| M12x1          | 0.001      | Polyamide | 8941350294 |



Efficient pneumatic solutions, our program:  
cylinders and drives, valves and valve systems,  
air supply management, proportional pressure  
control valves



Visit us: [www.Emerson.com/aventics](http://www.Emerson.com/aventics)  
Your local contact: [Emerson.com/contactus](http://Emerson.com/contactus)

-  [Emerson.com](http://Emerson.com)
-  [Facebook.com/EmersonAutomationSolutions](https://Facebook.com/EmersonAutomationSolutions)
-  [LinkedIn.com/company/Emerson-Automation-Solutions](https://LinkedIn.com/company/Emerson-Automation-Solutions)
-  [Twitter.com/EMR\\_Automation](https://Twitter.com/EMR_Automation)



The Emerson logo is a trademark and service mark of Emerson Electric Co. AVENTICS is a registered trademark of one of the Emerson family of companies. All other trademarks are the property of their respective owners. © 2020 Emerson Electric Co. All rights reserved.



**CONSIDER IT SOLVED™**