

Serie CON-CB mit Kabel



AVENTICS Serie CON-CB Kontaktbrücken mit Kabel

Die AVENTICS Serie CON-CB mit Kabel bietet Kontaktbrücken mit variablen und flexiblen mehrpoligen Steckverbindern an einzelne Ventile der Serie CD01-PA, 579/589 sowie andere Spulen in C-Form. Sie können bis zu acht Spulen mit nur einem einzelnen Verbindungskabel anschließen.

- Kontaktbrücken zum Adaptieren von elektrisch betätigten Ventilen mit Form C-Steckverbinder
- besonders geeignet für Serie CD01-PA, 579/589
- Multipolanschluss

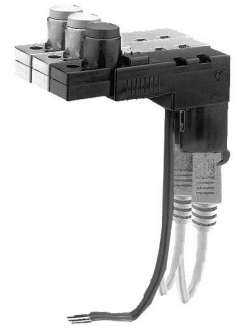


Produktübersicht

	Seite
Multipol	
Kontaktbrücken, Serie CON-CB..... 1x Magnetspule offene Kabelenden	4
Kontaktbrücken, Serie CON-CB..... 1x Magnetspule miniDIN	6
Accessories CON-CB-with-cable	
Rundsteckverbinder, Serie CON-RD..... Snap-Ø8 , 3-polig	8
Adapter, Serie CON-VP, von Form A zu Form C..... von Form A zu Form C	9
Blindstopfen, Serie CON-CB.....	10
Verschlusskappe für Handhilfsbetätigung.....	11
Schutzkappe.....	12

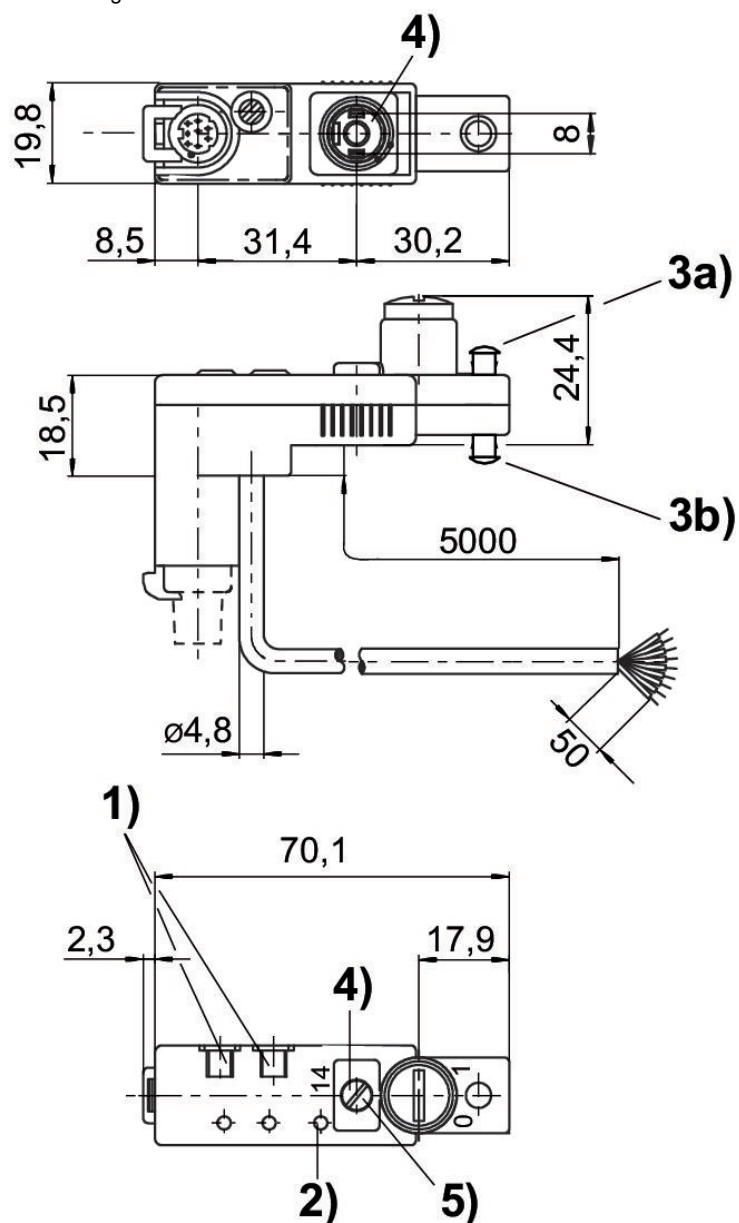
Kontaktbrücken, Serie CON-CB

Elektrischer Anschluss 1, Typ: offene Kabelenden
Elektrischer Anschluss 1, Anzahl Pole: 9-polig
Umgebungstemperatur min.: -15 °C
Umgebungstemperatur max.: 50 °C



Betriebsspannung	Schutzbe- schaltung	Strom, max. [A]	Kontakt- belegung	Statusan- zeige LED	Kabellänge [m]	Materialnummer
24 V DC	43V Bidirec- tional	0.5	9-polig	Gelb	5	5763533113

Abmessungen



- 1) Befestigungsmöglichkeit für Bezeichnungsschild
 2) LED Ventil 3a) Verschlusskappe für Handhilfsbetätigung, nicht demontierbar 3b) Verschlusskappe für Handhilfsbetätigung, demontierbar
 4) Dichtung und Schraube verliergesichert
 5) Anzugsmoment für Befestigungsschrauben: 0,25 Nm + 0,05

Belegungsplan

Farbe	schwarz	braun	Orange	gelb	grün	violett	weiss	rosa	blau
Belegung	Magnet 1	Magnet 2	Magnet 3	Magnet 4	Magnet 5	Magnet 6	Magnet 7	Magnet 8	Masse

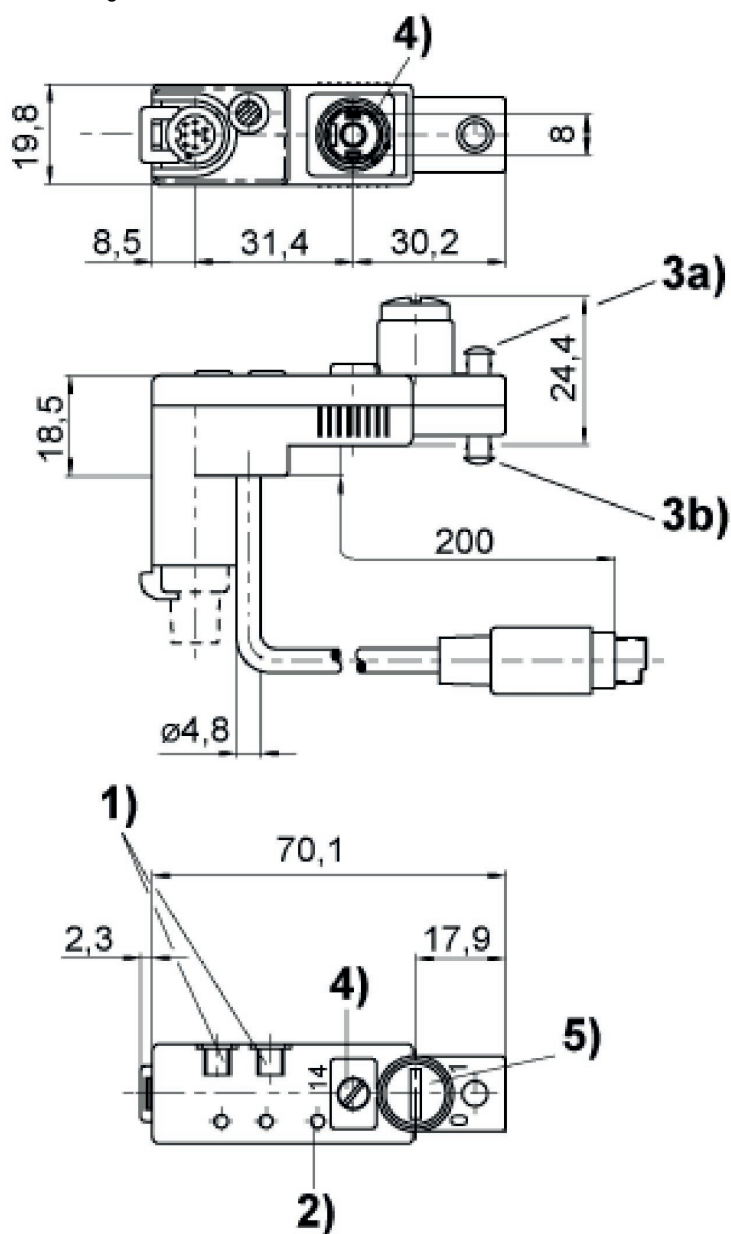
Kontaktbrücken, Serie CON-CB

Elektrischer Anschluss 1, Typ: Stecker
Elektrischer Anschluss 1, Gewindegröße: miniDIN
Elektrischer Anschluss 1, Anzahl Pole: 8-polig
Umgebungstemperatur min.: -15 °C
Umgebungstemperatur max.: 50 °C



Betriebsspannung	Schutzbeschaltung	Strom, max. [A]	Kontaktbelegung	Statusanzeige LED	Kabellänge [m]	Materialnummer
24 V DC	43V Bidirectional	0.5	8-polig	Gelb	0.2	5763533103

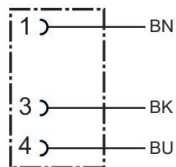
Abmessungen



- 1) Befestigungsmöglichkeit für Bezeichnungsschild
- 2) LED Ventil 3a) Verschlusskappe für Handhilfsbetätigung, nicht demontierbar 3b) Verschlusskappe für Handhilfsbetätigung, demontierbar
- 4) Dichtung und Schraube verlriegesichert
- 5) Anzugsmoment für Befestigungsschrauben: 0,25 Nm + 0,05
- 6) Zusätzliche Erdungsmöglichkeit

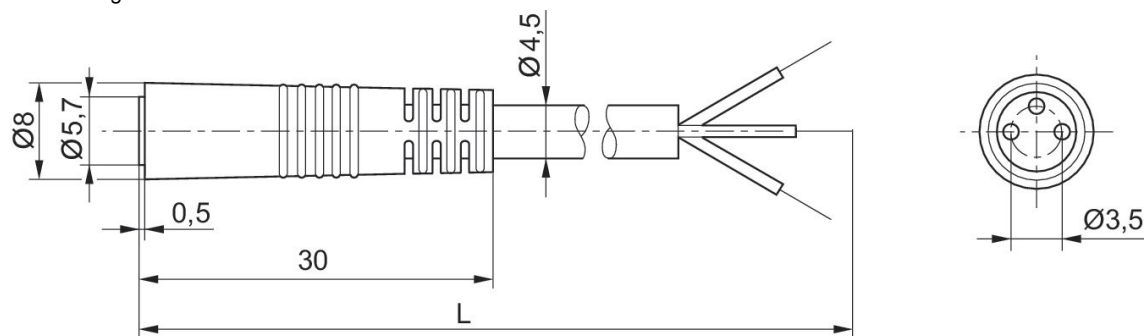
Rundsteckverbinder, Serie CON-RD

Elektrischer Anschluss 1, Typ: Buchse
 Elektrischer Anschluss 1, Gewindegröße: Snap-Ø8
 Elektrischer Anschluss 1, Anzahl Pole: 3-polig



Betriebsspannung	Strom [A]	Schirmung	Elektrischer Anschluss 1, Typ	Elektrischer Anschluss 1, Gewindegröße	Elektrischer Anschluss 2, Typ	Kabellänge [m]	Kabel-Ø [mm]	Leiterquerschnitt [mm²]	Materialnummer
48 V AC/DC	3	ungeschirmt	Buchse	Snap-Ø8	offene Kabelenden	2.5	4.5	0.25	8946016112

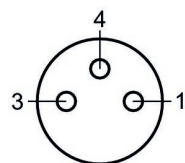
Abmessungen



L = Länge

8946016112

Polbild Buchse



(1) BN=braun (2) BK=Schwarz (3) BU=blau

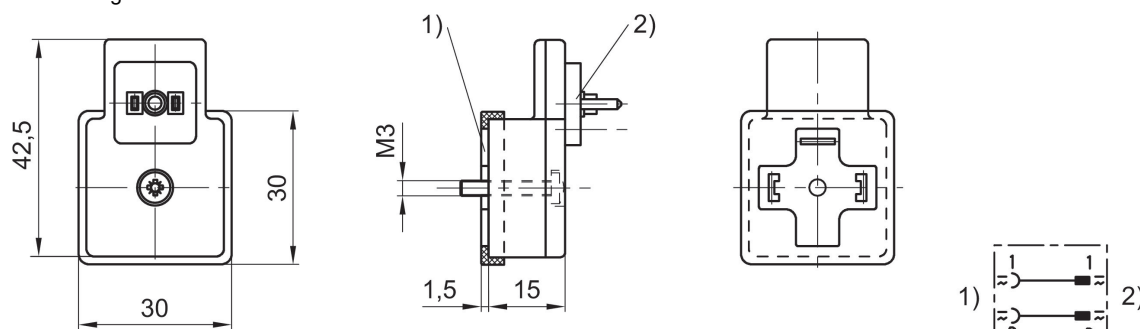
Adapter, Serie CON-VP, von Form A zu Form C

Umgebungstemperatur min.: -25 °C
Umgebungstemperatur max.: 50 °C



Bauart	Strom, max. [A]	Materialnummer
von Form A zu Form C	0.5	8946053622

Abmessungen



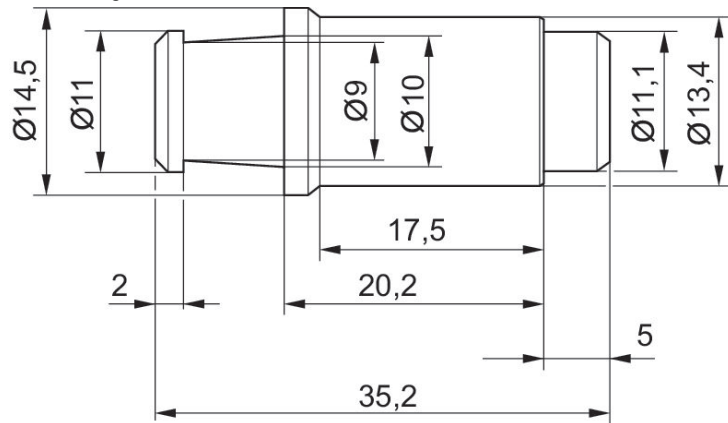
- 1) Kontakt nach DIN EN 175301-803, Form A
- 2) Kontakt nach DIN EN 175301-803, Form C

Blindstopfen, Serie CON-CB



Typ	Gewicht [kg]	Werkstoff	Materialnummer
für Serie CD01-PL	0.006	Polyoxymethylen	5763500414

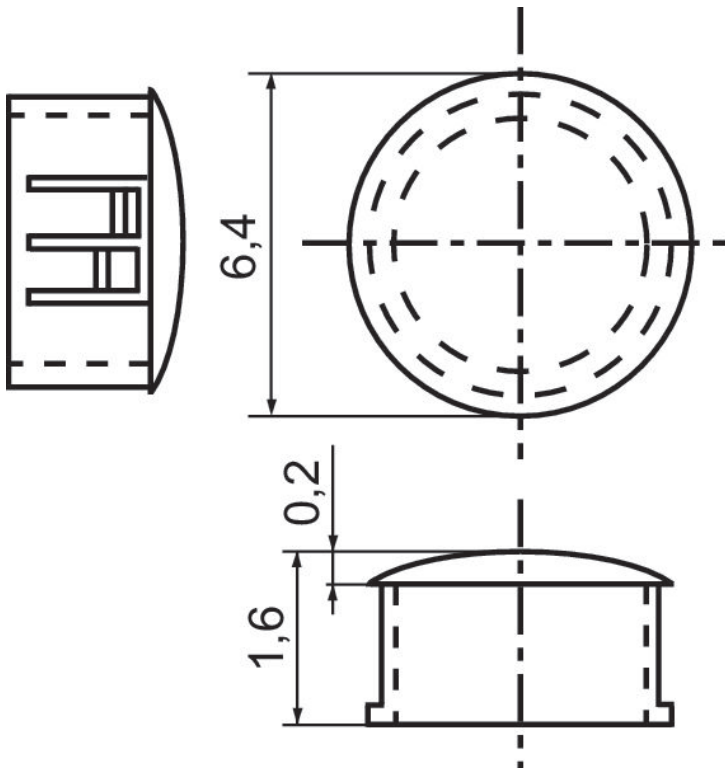
Abmessungen



Verschlusskappe für Handhilfsbetätigung



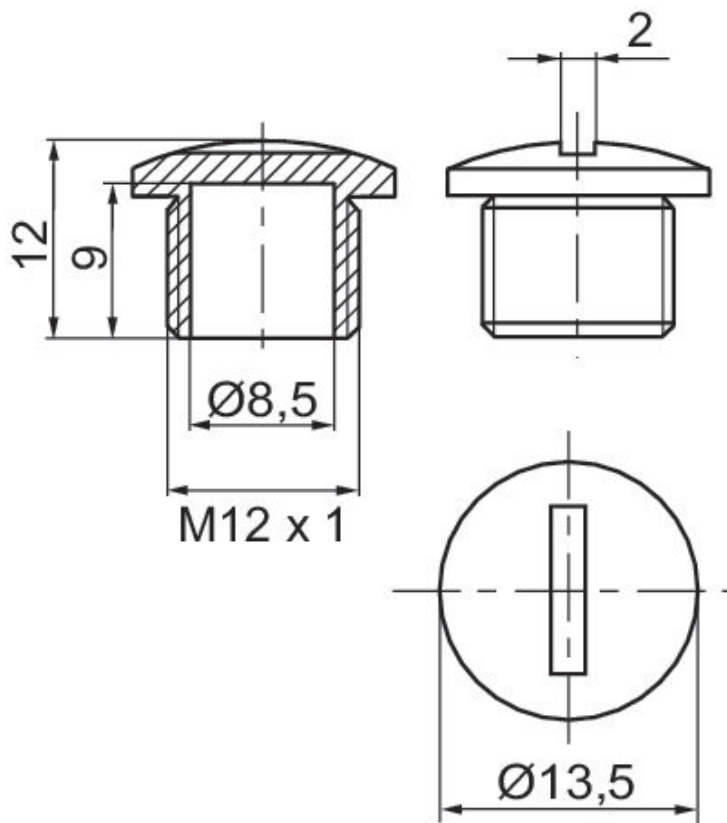
Liefereinheit [Stück]	Gewicht [kg]	Werkstoff	Materialnummer
10	0.003	Polyamid	8980122904



Schutzkappe







Gewinde-anschluss	Gewicht [kg]	Werkstoff	Materialnummer
M12x1	0.001	Polyamid	8941350294



Efficient pneumatic solutions, our program:
cylinders and drives, valves and valve systems,
air supply management, proportional pressure
control valves



Visit us: www.Emerson.com/aventics
Your local contact: Emerson.com/contactus

-  Emerson.com
-  Facebook.com/EmersonAutomationSolutions
-  LinkedIn.com/company/Emerson-Automation-Solutions
-  Twitter.com/EMR_Automation



The Emerson logo is a trademark and service mark of Emerson Electric Co. AVENTICS is a registered trademark of one of the Emerson family of companies. All other trademarks are the property of their respective owners. © 2020 Emerson Electric Co. All rights reserved.



CONSIDER IT SOLVED™