

Série CON-CB



AVENTICS™ série CON-CB Pontes de contato

AVENTICS série CON-CB oferece pontes de contato que oferecem tipos adicionais de conexão elétrica para a série CD01-PA, 579/589 e outras bobinas forma C. Com a ponte de contato, é possível mudar a conexão forma C para SNAP D8 ou M12.

- Pontes de contato para adaptação de válvulas de acionamento elétrico com formato de conexão de encaixe C
- especialmente adequado para a série CD01-PA, 579/589
- Conexão unitária sobre M12x1
- Conector de encaixe Ø8



Visão geral dos produtos

M12

Pontes de contato, série CON-CB.....	4
1x Solenoide	
Pontes de contato, série CON-CB.....	5
2x Solenoide	

ISO 15407-2

Pontes de contato, série CON-CB.....	7
1x Solenoide	
Pontes de contato, série CON-CB.....	8
2x Solenoide	

Multipino

Pontes de contato, série CON-CB.....	10
1x Solenoide	
Pontes de contato, série CON-CB.....	12
2x Solenoide	

CON-CB

Conector redondo, Série CON-RD.....	14
Conector de encaixe Ø8 , 3 pinos - Tomada - Conector de encaixe Ø8 - De 3 pinos - reto - sem manga terminal de cabos galvanizado - De 3 pinos	
Adaptador, Série CON-VP, do formato A para o formato C.....	15
do formato A para o formato C	
Bujão cego, série CON-CB.....	16
para série CD01-PL	
capa de fechamento para acionamento manual.....	17

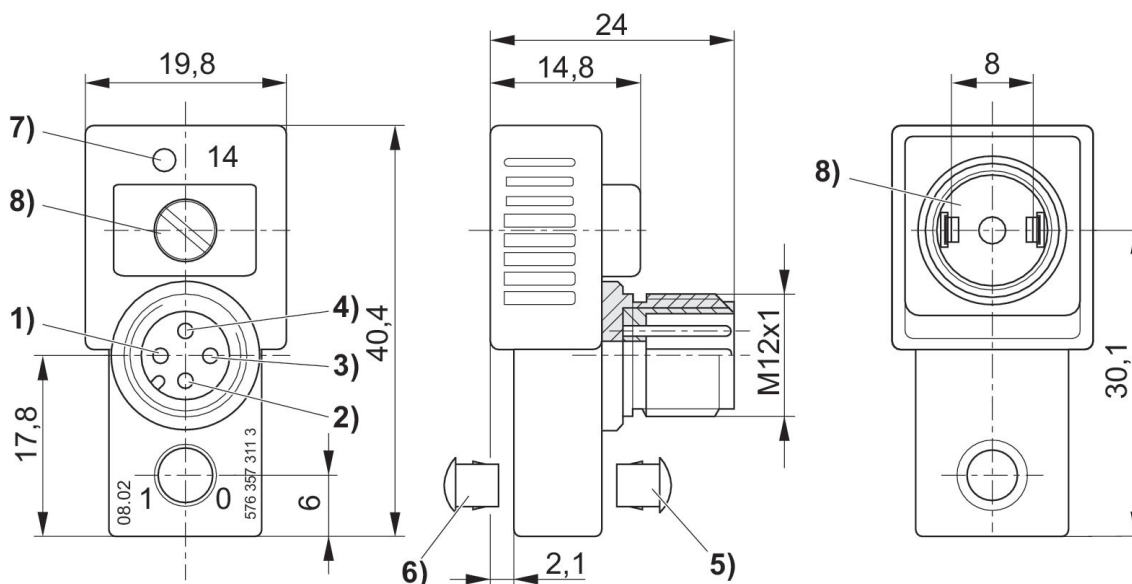
Pontes de contato, série CON-CB

Temperatura ambiente mín./máx.: -15 °C ... 50 °C



Tensão de operação	Corrente, máx. [A]	ocupação de contato	Mostrador do status LED	N° de material
24 V AC	4	De 4 pinos	amarelo	5763573113

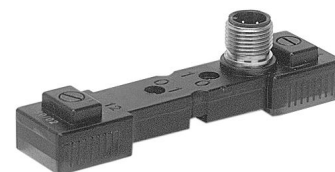
Dimensões



- 1) não ocupado 2) não ocupado 3) 0 V 4) imã 14
- 5) capa de fechamento para acionamento manual, não desmontável
- 6) desmontável
- 7) Válvula de LED
- 8) Vedação e parafuso com proteção contra perda

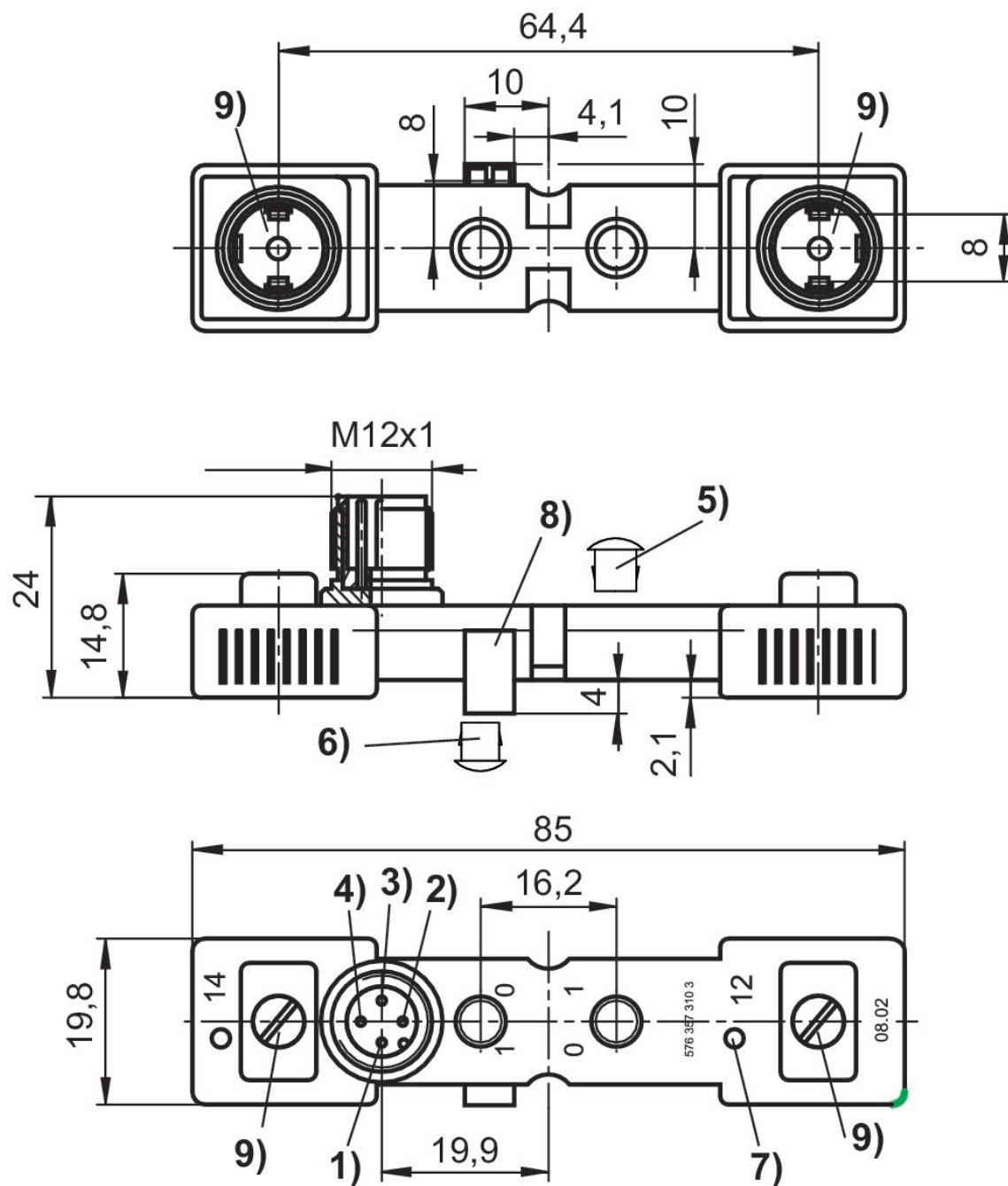
Pontes de contato, série CON-CB

Temperatura ambiente mín./máx.: -15 °C ... 50 °C



Tensão de operação	Corrente, máx. [A]	ocupação de contato	Mostrador do status LED	N° de material
24 V AC	4	De 4 pinos	amarelo	5763573103

Dimensões



- 1) não ocupado 2) ímã 12 3) 0 V 4) ímã 14
- 5) capa de fechamento para acionamento manual, não desmontável
- 6) desmontável
- 7) Válvula de LED
- 8) pino de posicionamento 9) Vedação e parafuso com proteção contra perda

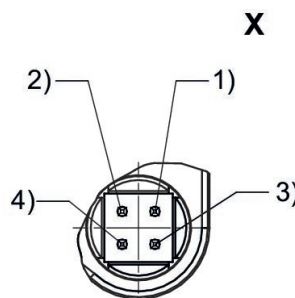
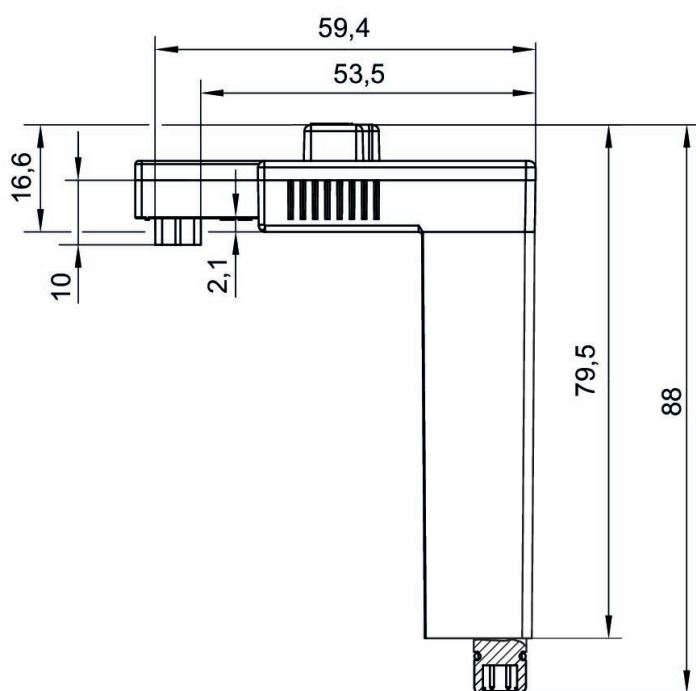
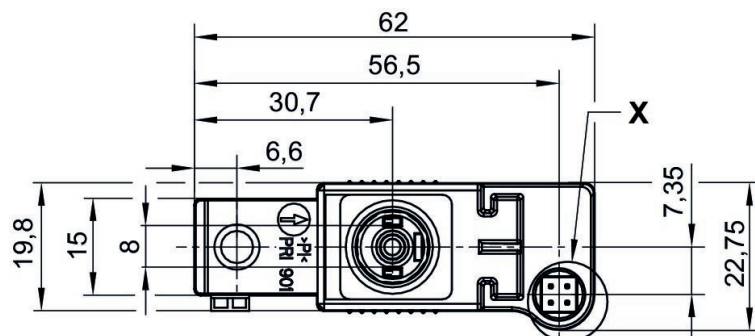
Pontes de contato, série CON-CB

Temperatura ambiente mín./máx.: -15 °C ... 50 °C



Tensão de operação	cablagem de proteção	Corrente, máx. [A]	ocupação de contato	Mostrador do status LED	N° de material
24 V CC	43V bidirecional	0.5	De 4 pinos	amarelo	R412005847

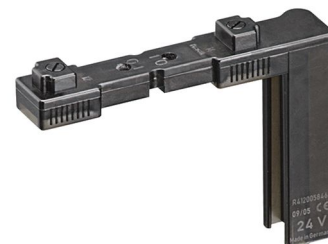
Dimensões



ocupação dos pinos: pino 1: lado do ímã 14 pino 2: lado do ímã 12 pino 3: contato aterramento pino 4: 0 V

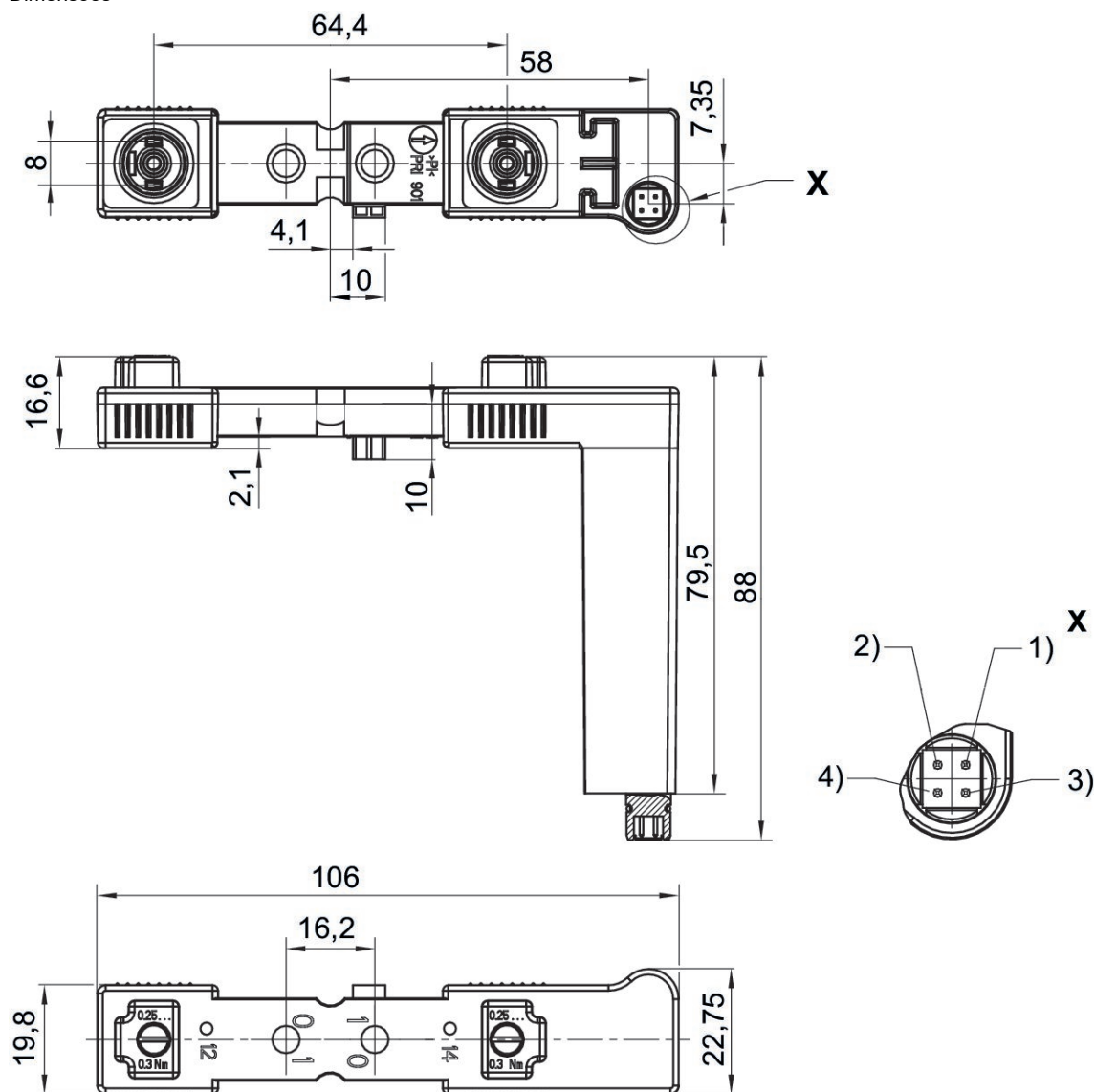
Pontes de contato, série CON-CB

Temperatura ambiente mín./máx.: -15 °C ... 50 °C



Tensão de operação	Corrente, máx. [A]	ocupação de contato	Mostrador do status LED	N° de material
24 V CC	0.5	De 4 pinos	amarelo	R412005846

Dimensões



ocupação dos pinos: pino 1: lado do ímã 14 pino 2: lado do ímã 12 pino 3: contato aterramento pino 4: 0 V

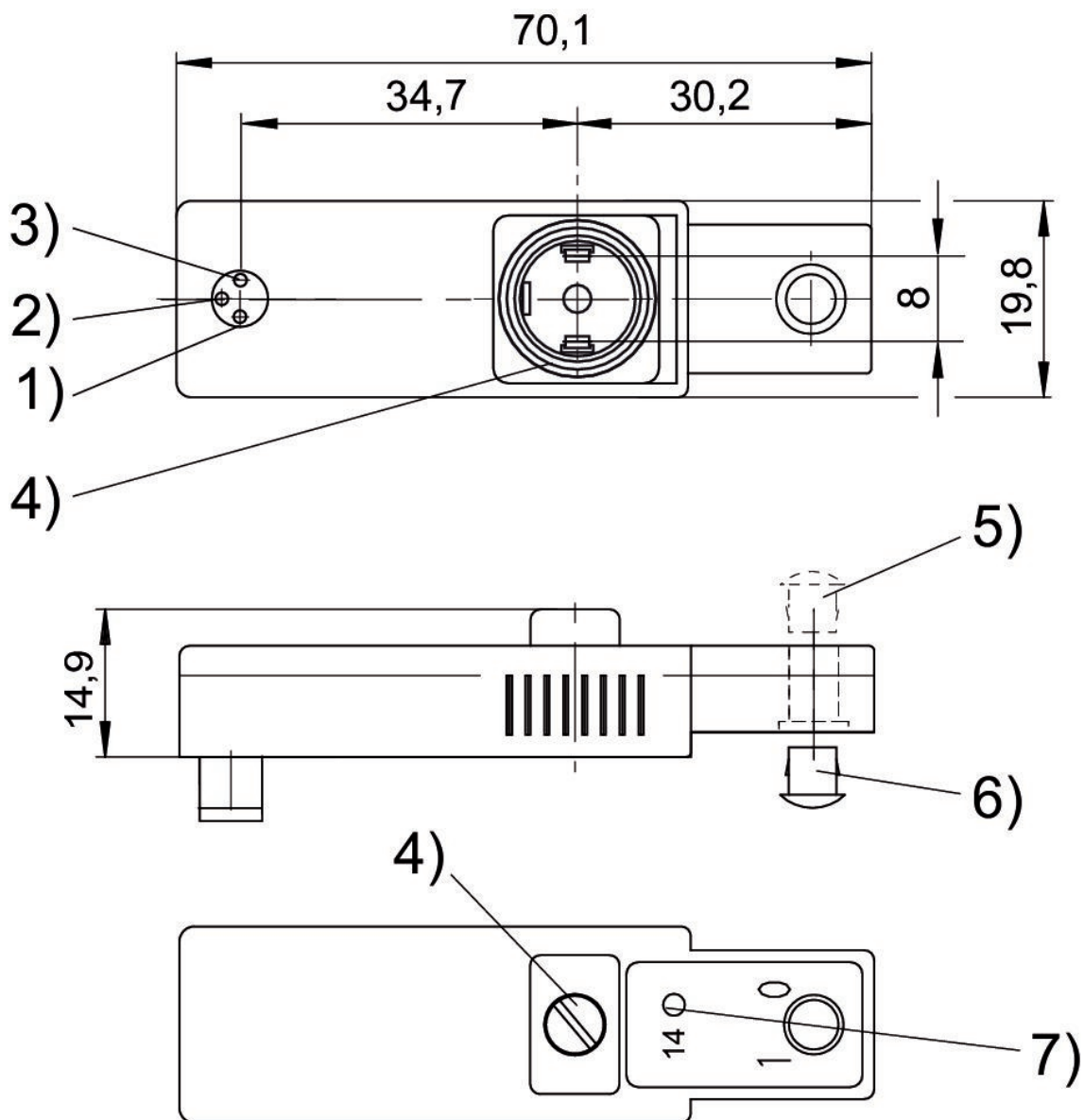
Pontes de contato, série CON-CB

Temperatura ambiente mín./máx.: -25 °C ... 75 °C



Tensão de operação	Corrente, máx. [A]	ocupação de contato	Mostrador do status LED	N° de material
24 V CC	0.5	De 3 pinos	amarelo	5763503183

Dimensões



1) ímã 14 2) não ocupado 3) 0 V 4) vedação e parafuso com proteção contra perda 5) capa de fechamento para acionamento manual auxiliar, não desmontável 6) desmontável 7) LED válvula

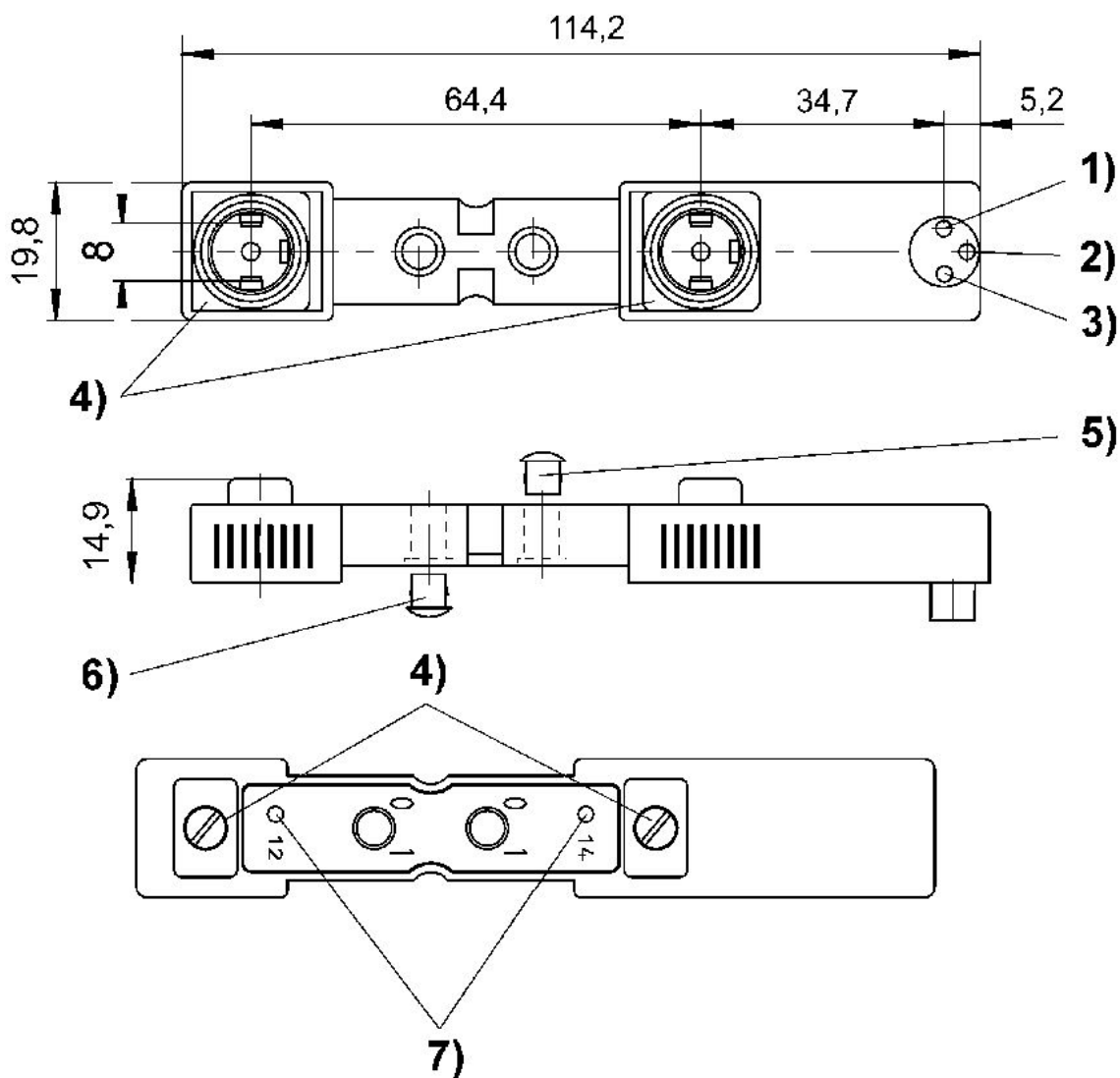
Pontes de contato, série CON-CB

Temperatura ambiente mín./máx.: -25 °C ... 75 °C



Tensão de operação	Corrente, máx. [A]	ocupação de contato	Mostrador do status LED	N° de material
24 V CC	0.5	De 3 pinos	amarelo	5763503193

Dimensões

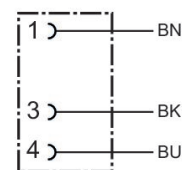


1) ímã 14 2) ímã 12 3) 0 V 4) vedação e parafuso com proteção contra perda 5) capa de fechamento para acionamento manual auxiliar, não desmontável 6) desmontável 7) LED válvula

Conector redondo, Série CON-RD

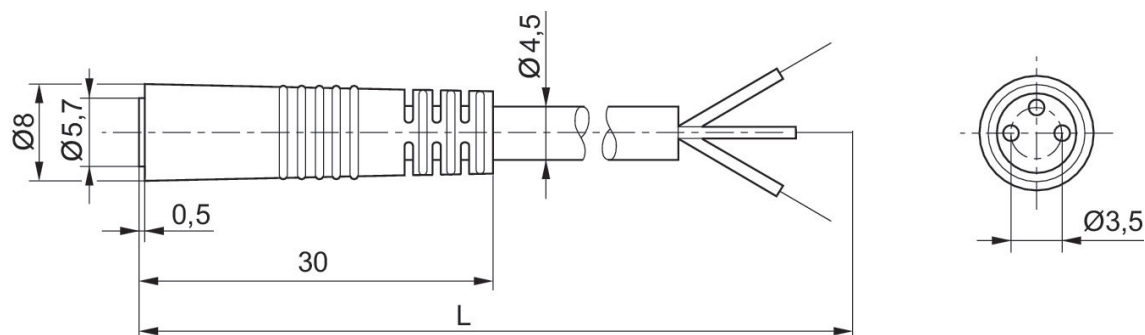
Conexão elétrica 1: Tomada ... Conector de encaixe Ø8 ... De 3 pinos ... reto

Conexão elétrica 2: sem manga terminal de cabos galvanizado ... De 3 pinos



Tensão de operação	Conexão elétrica 1, tipo	Conexão elétrica 1, Tamanho da rosca	Conexão elétrica 1, número de polos	Conexão elétrica 2, tipo	Conexão elétrica 2, número de polos	Comprimento do cabo [m]	Nº de material
48 V AC/DC	Tomada	Conector de encaixe Ø8	De 3 pinos	extremidades de cabos abertas	De 3 pinos	2.5	8946016112

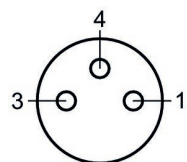
Dimensões



L = comprimento

8946016112

Esquema de polos tomada



(1) BN=marrom (2) BK=preto (3) BU=azul

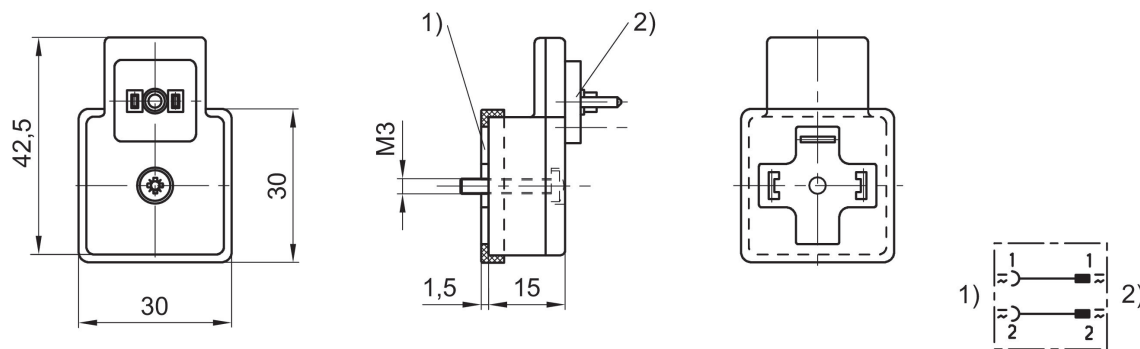
Adaptador, Série CON-VP, do formato A para o formato C

Temperatura ambiente mín./máx.: -25 °C ... 50 °C



Modelo	Corrente, máx. [A]	Nº de material
do formato A para o formato C	0.5	8946053622

Dimensões



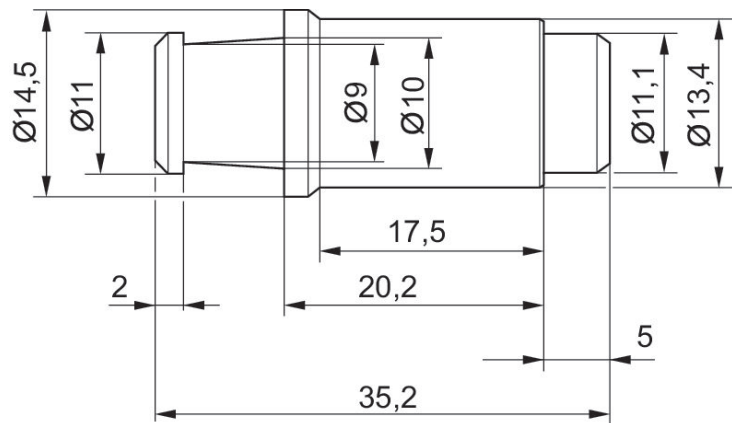
- 1) contato segundo DIN EN 175301-803, forma A
- 2) contato segundo DIN EN 175301-803, forma C

Bujão cego, série CON-CB



Tipo	Peso [kg]	Material	N° de material
para série CD01-PL	0.006	Polioximetileno	5763500414

Dimensões

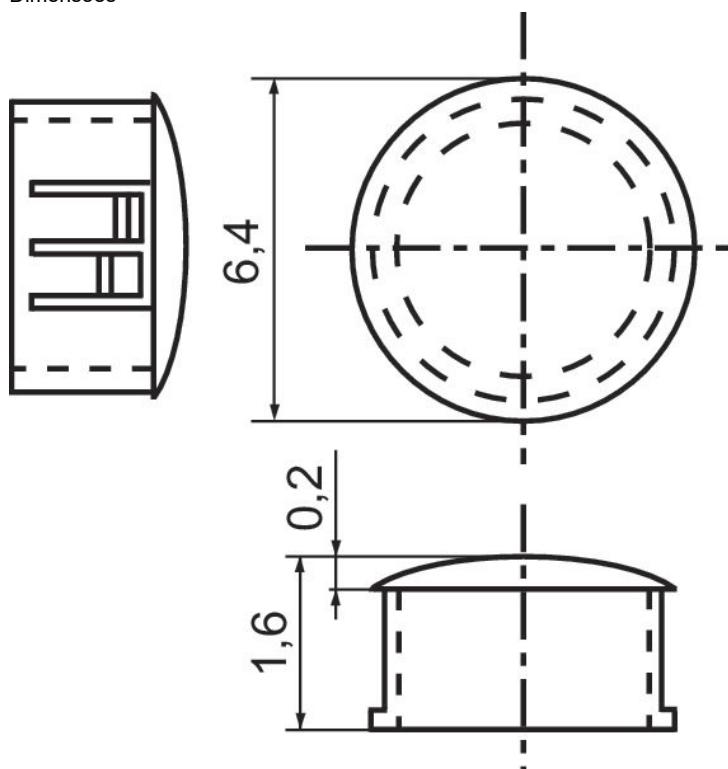


capa de fechamento para acionamento manual



Unidade de fornecimento [Peça]	Peso [kg]	Material	N° de material
10	0.003	Poliamida	8980122904





Dimensões



Efficient pneumatic solutions, our program:
cylinders and drives, valves and valve systems,
air supply management, proportional pressure
control valves



Visit us: www.Emerson.com/aventics
Your local contact: Emerson.com/contactus

-  Emerson.com
-  Facebook.com/EmersonAutomationSolutions
-  LinkedIn.com/company/Emerson-Automation-Solutions
-  Twitter.com/EMR_Automation



The Emerson logo is a trademark and service mark of Emerson Electric Co. AVENTICS is a registered trademark of one of the Emerson family of companies. All other trademarks are the property of their respective owners. © 2020 Emerson Electric Co. All rights reserved.



CONSIDER IT SOLVED™