

Serie CON-CB



AVENTICS Serie CON-CB Kontaktbrücken

Die AVENTICS Serie CON-CB bietet Kontaktbrücken mit zusätzlichen elektrischen Anschlussmöglichkeiten für die Serie CD01-PA, 579/589 sowie andere Spulen in Form C. Mit der Kontaktbrücke haben Sie die Möglichkeit, einen Form-C-Steckverbinder auf SNAP D8 oder M12 zu ändern.

- Kontaktbrücken zum Adaptieren von elektrisch betätigten Ventilen mit Form C-Steckverbinder
- besonders geeignet für Serie CD01-PA, 579/589
- Einzelanschluss über M12x1
- Snap-Ø8



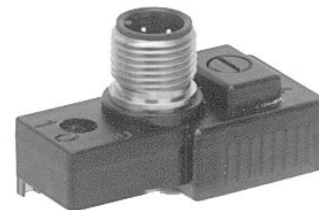
Produktübersicht

	Seite
M12	
Kontaktbrücken, Serie CON-CB..... 1x Magnetspule	4
Kontaktbrücken, Serie CON-CB..... 2x Magnetspule	5
ISO 15407-2	
Kontaktbrücken, Serie CON-CB..... 1x Magnetspule	7
Kontaktbrücken, Serie CON-CB..... 2x Magnetspule	8
Multipol	
Kontaktbrücken, Serie CON-CB..... 1x Magnetspule	9
Kontaktbrücken, Serie CON-CB..... 2x Magnetspule	11
Accessories CON-CB	
Rundsteckverbinder, Serie CON-RD..... Snap-Ø8 , 3-polig	12
Adapter, Serie CON-VP, von Form A zu Form C..... von Form A zu Form C	13
Blindstopfen, Serie CON-CB.....	14
Verschlusskappe für Handhilfsbetätigung.....	15

Kontaktbrücken, Serie CON-CB

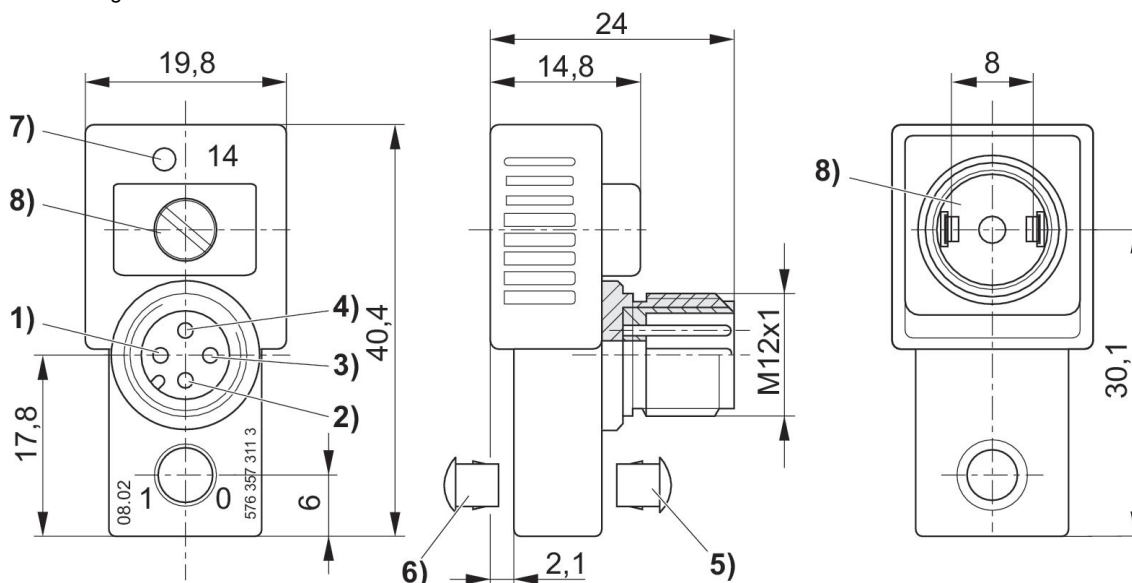
Umgebungstemperatur min.: -15 °C

Umgebungstemperatur max.: 50 °C



Strom, max. [A]	Kontaktbelegung	Statusanzeige LED	Materialnummer
4	4-polig	Gelb	5763573113

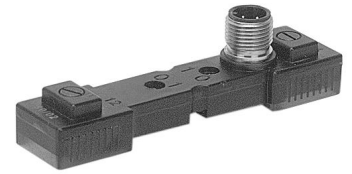
Abmessungen



- 1) nicht belegt 2) nicht belegt 3) 0 V 4) Magnet 14
- 5) Verschlusskappe für Handhilfsbetätigung, nicht demontierbar
- 6) demontierbar
- 7) LED Ventil
- 8) Dichtung und Schraube verliergesichert

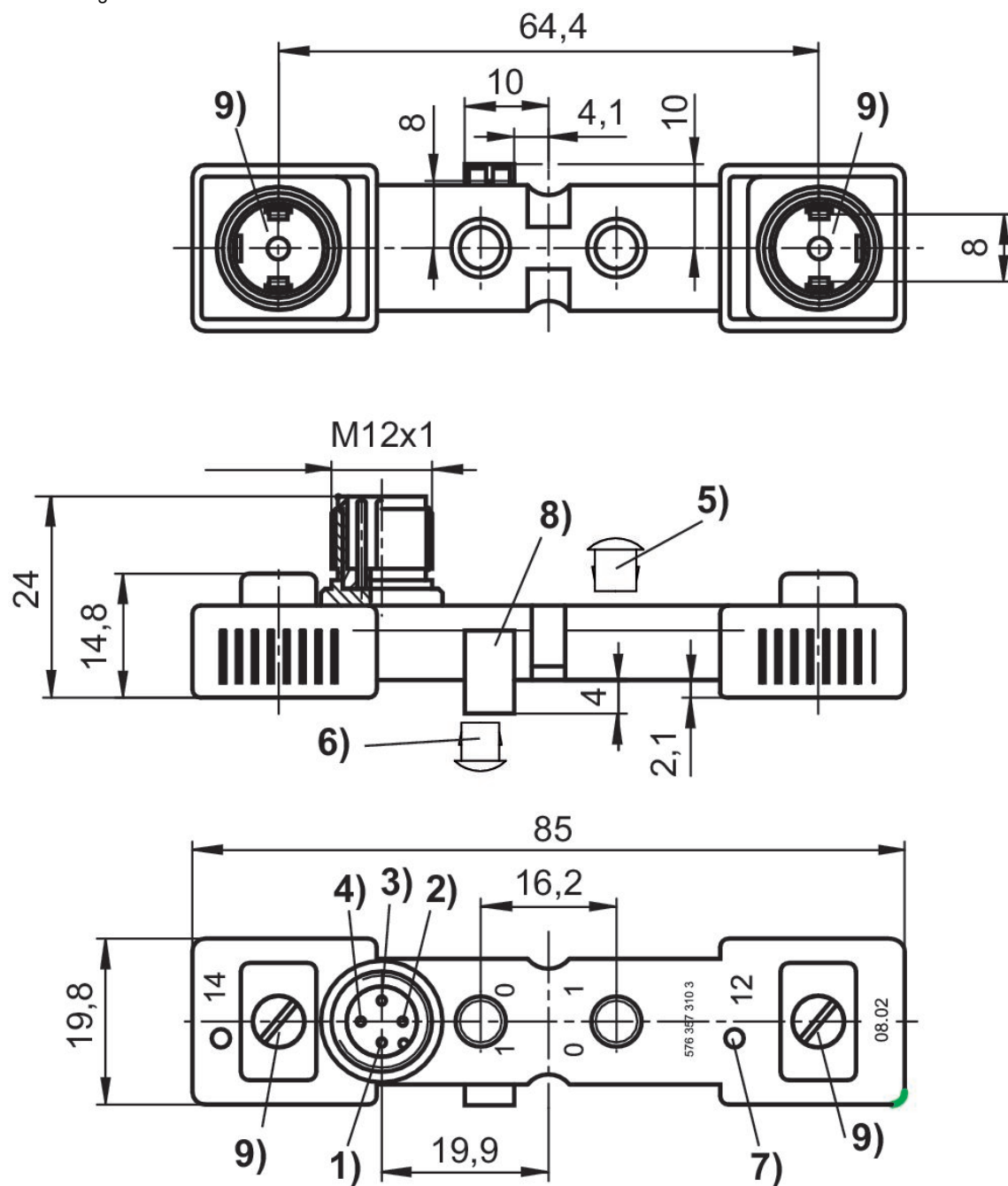
Kontaktbrücken, Serie CON-CB

Umgebungstemperatur min.: -15 °C
Umgebungstemperatur max.: 50 °C



Strom, max. [A]	Kontakt- belegung	Statusan- zeige LED	Materialnummer
4	4-polig	Gelb	5763573103

Abmessungen



- 1) nicht belegt 2) Magnet 12 3) 0 V 4) Magnet 14
- 5) Verschlusskappe für Handhilfsbetätigung, nicht demontierbar
- 6) demontierbar
- 7) LED Ventil
- 8) Positionierstift 9) Dichtung und Schraube verliergesichert

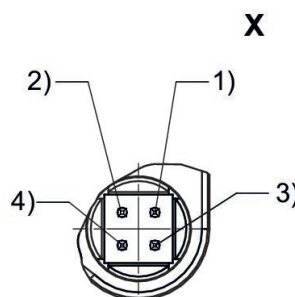
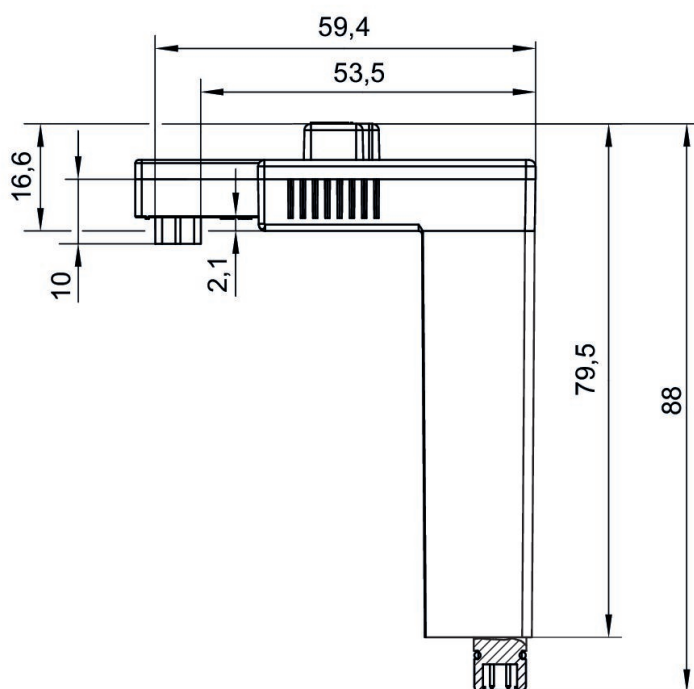
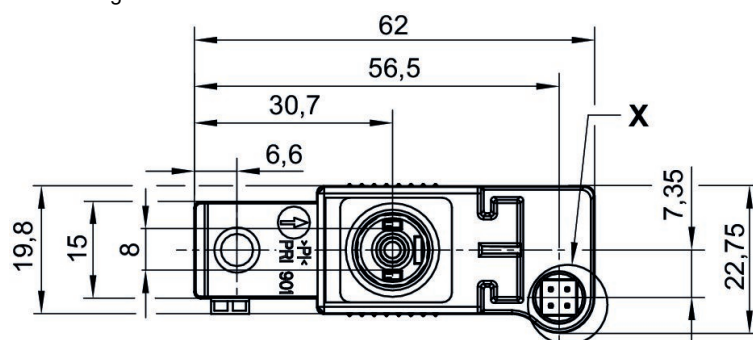
Kontaktbrücken, Serie CON-CB

Umgebungstemperatur min.: -15 °C
Umgebungstemperatur max.: 50 °C



Schutzbe- schaltung	Strom, max. [A]	Kontakt- belegung	Statusan- zeige LED	Materialnummer
43V Bidirec- tional	0.5	4-polig	Gelb	R412005847

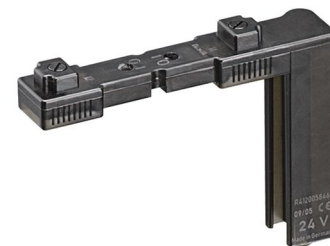
Abmessungen



Pin-Belegung: Pin 1: Magnet-Seite 14 Pin 2: Magnet-Seite 12 Pin 3: Erdungskontakt Pin 4: 0 V

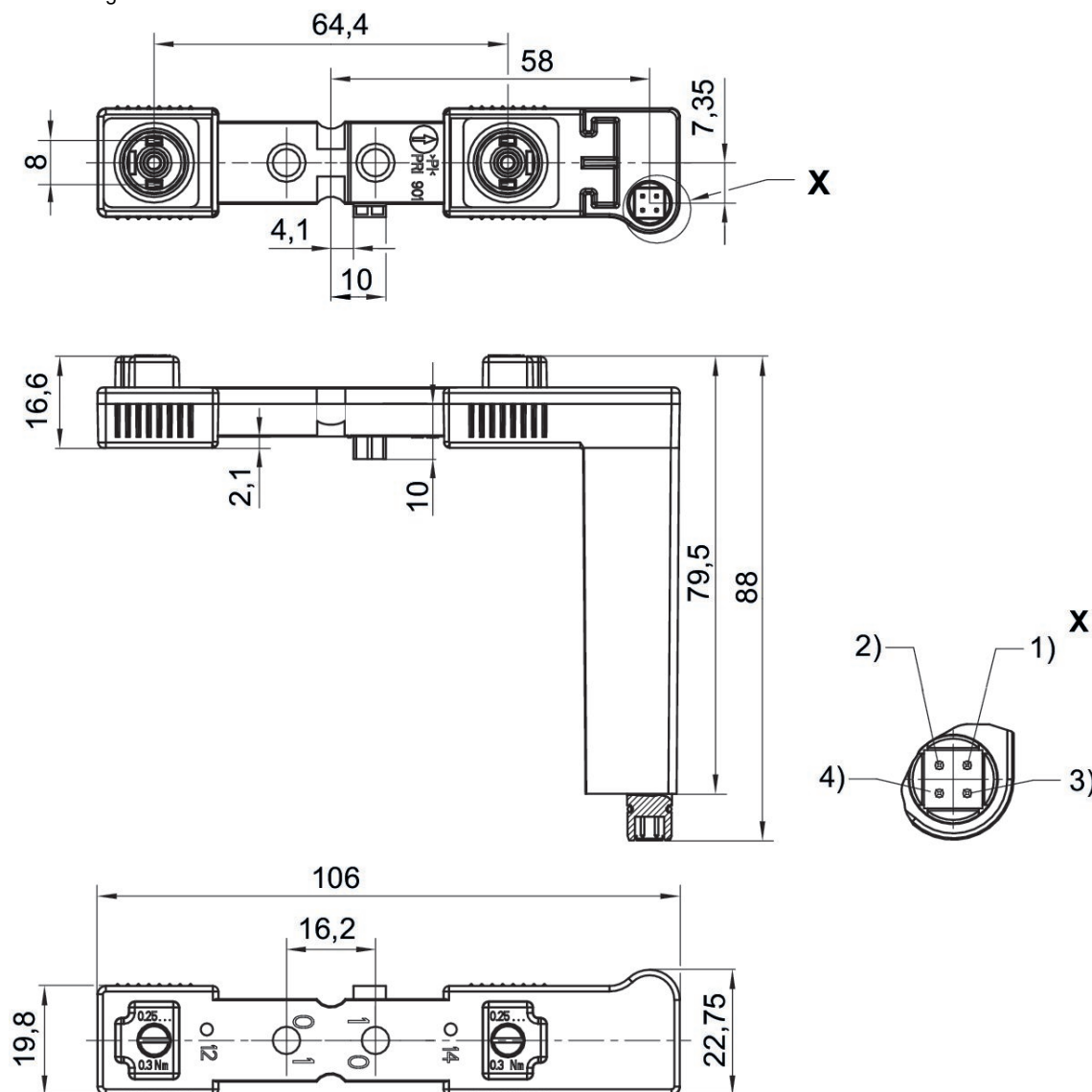
Kontaktbrücken, Serie CON-CB

Umgebungstemperatur min.: -15 °C
Umgebungstemperatur max.: 50 °C



Strom, max. [A]	Kontaktbelegung	Statusanzeige LED	Materialnummer
0.5	4-polig	Gelb	R412005846

Abmessungen



Pin-Belegung: Pin 1: Magnet-Seite 14 Pin 2: Magnet-Seite 12 Pin 3: Erdungskontakt Pin 4: 0 V

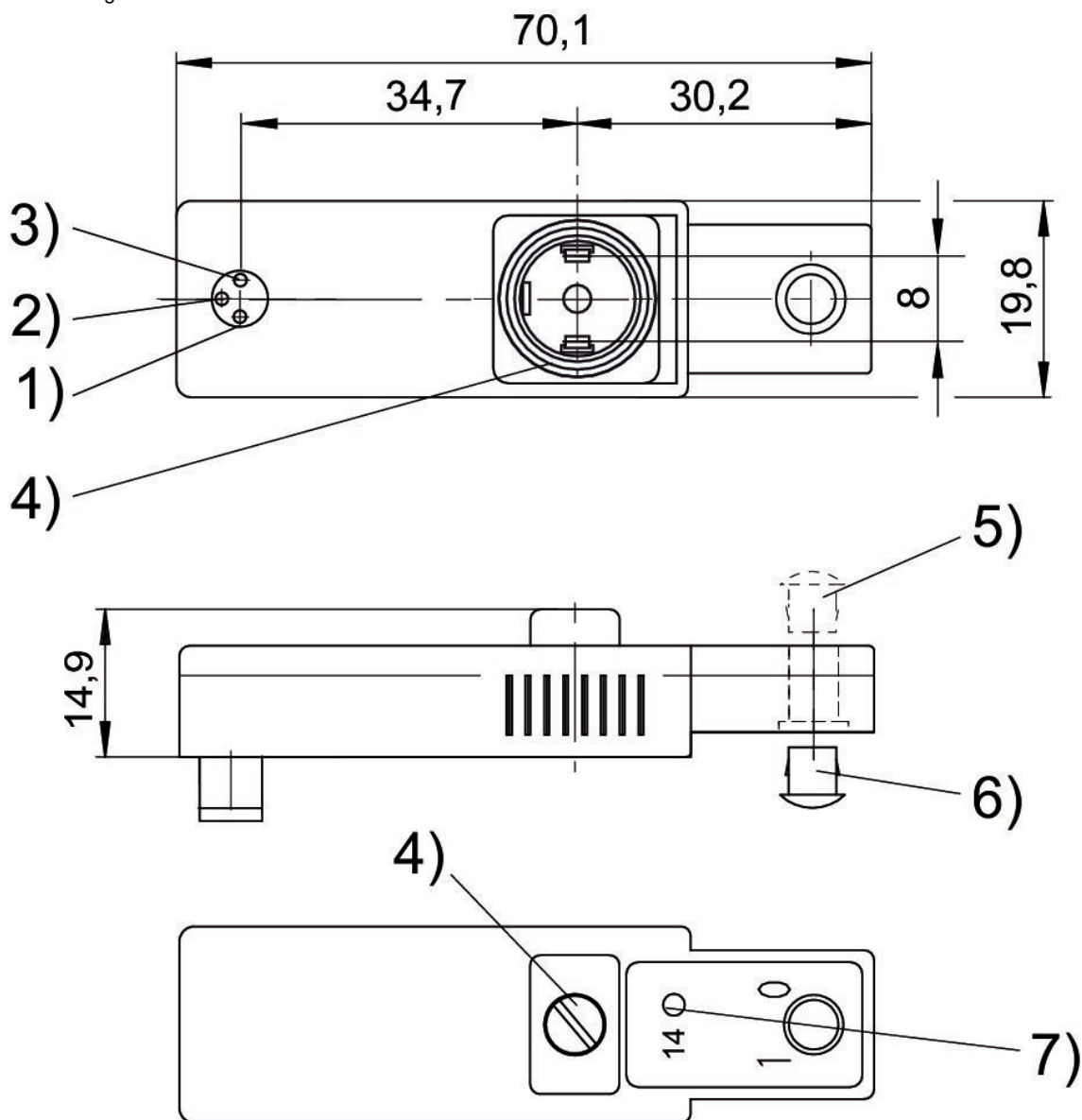
Kontaktbrücken, Serie CON-CB

Umgebungstemperatur min.: -25 °C
Umgebungstemperatur max.: 75 °C



Strom, max. [A]	Kontakt- belegung	Statusan- zeige LED	Materialnummer
0.5	3-polig	Gelb	5763503183

Abmessungen



1) Magnet 14 2) nicht belegt 3) 0 V 4) Dichtung und Schraube verlier gesichert 5) Verschlusskappe für Handhilfsbetätigung, nicht demontierbar 6) demontierbar 7) LED Ventil

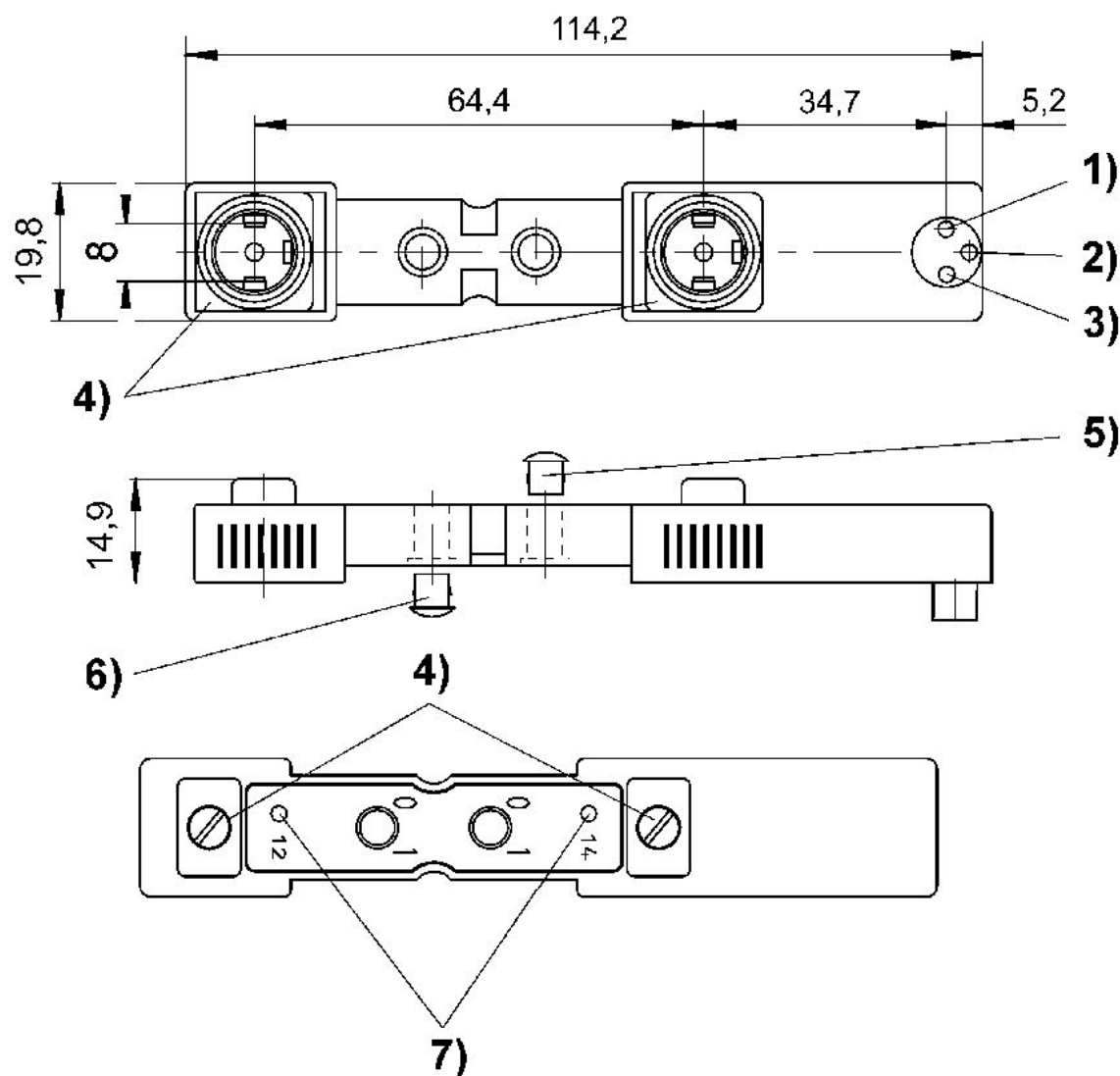
Kontaktbrücken, Serie CON-CB

Umgebungstemperatur min.: -25 °C
Umgebungstemperatur max.: 75 °C



Strom, max. [A]	Kontaktbelegung	Statusanzeige LED	Materialnummer
0.5	3-polig	Gelb	5763503193

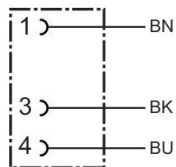
Abmessungen



1) Magnet 14 2) Magnet 12 3) 0 V 4) Dichtung und Schraube verliergesichert 5) Verschlusskappe für Handhilfsbetätigung, nicht demontierbar 6) demontierbar 7) LED Ventil

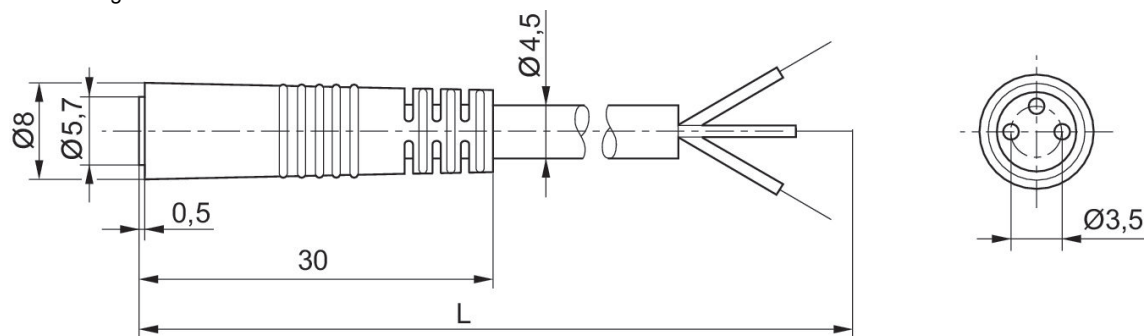
Rundsteckverbinder, Serie CON-RD

Elektrischer Anschluss 1, Typ: Buchse
 Elektrischer Anschluss 1, Gewindegröße: Snap-Ø8
 Elektrischer Anschluss 1, Anzahl Pole: 3-polig



Betriebsspannung	Strom [A]	Schirmung	Elektrischer Anschluss 1, Typ	Elektrischer Anschluss 1, Gewindegröße	Elektrischer Anschluss 2, Typ	Kabellänge [m]	Kabel-Ø [mm]	Leiterquerschnitt [mm²]	Materialnummer
48 V AC/DC	3	ungeschirmt	Buchse	Snap-Ø8	offene Kabelenden	2.5	4.5	0.25	8946016112

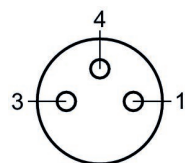
Abmessungen



L = Länge

8946016112

Polbild Buchse



(1) BN=braun (2) BK=Schwarz (3) BU=blau

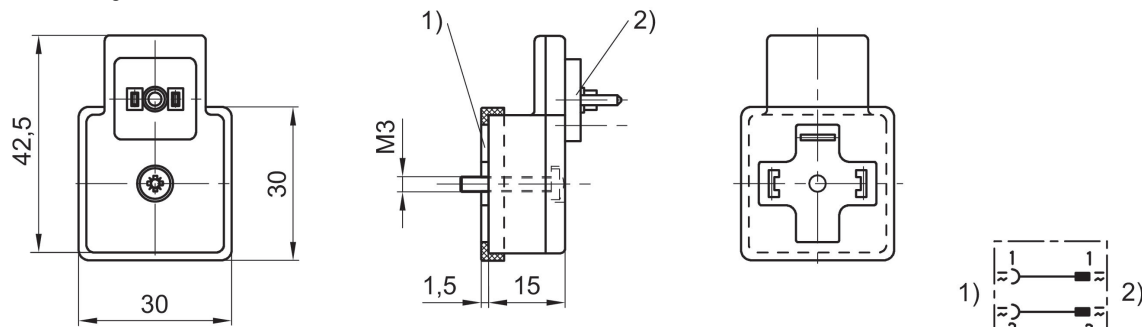
Adapter, Serie CON-VP, von Form A zu Form C

Umgebungstemperatur min.: -25 °C
Umgebungstemperatur max.: 50 °C



Bauart	Strom, max. [A]	Materialnummer
von Form A zu Form C	0.5	8946053622

Abmessungen



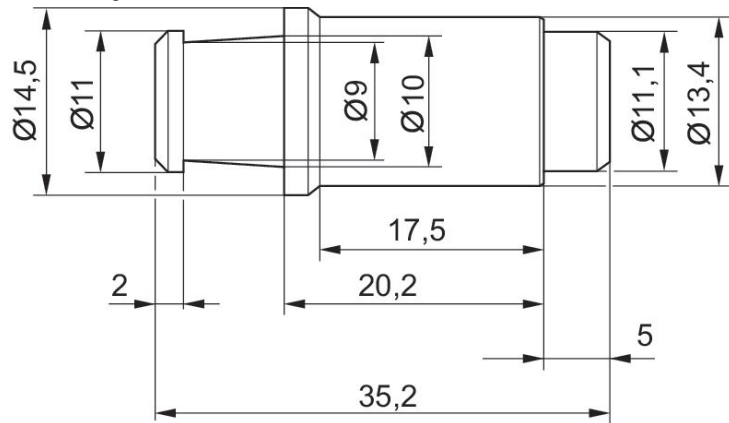
- 1) Kontakt nach DIN EN 175301-803, Form A
- 2) Kontakt nach DIN EN 175301-803, Form C

Blindstopfen, Serie CON-CB



Typ	Gewicht [kg]	Werkstoff	Materialnummer
für Serie CD01-PL	0.006	Polyoxymethylen	5763500414

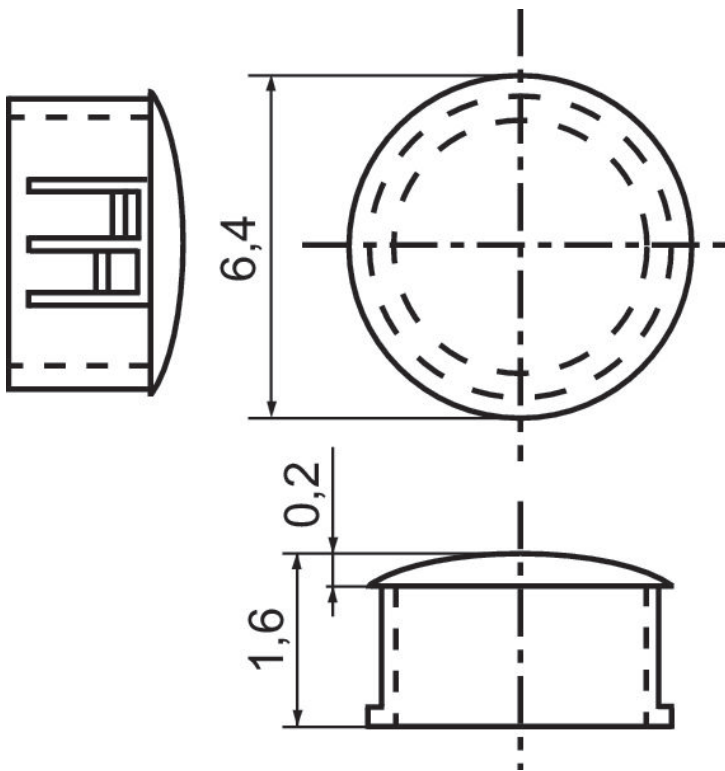
Abmessungen



Verschlusskappe für Handhilfsbetätigung







Liefereinheit [Stück]	Gewicht [kg]	Werkstoff	Materialnummer
10	0.003	Polyamid	8980122904



Efficient pneumatic solutions, our program:
cylinders and drives, valves and valve systems,
air supply management, proportional pressure
control valves



Visit us: www.Emerson.com/aventics
Your local contact: Emerson.com/contactus

-  Emerson.com
-  Facebook.com/EmersonAutomationSolutions
-  LinkedIn.com/company/Emerson-Automation-Solutions
-  Twitter.com/EMR_Automation



The Emerson logo is a trademark and service mark of Emerson Electric Co. AVENTICS is a registered trademark of one of the Emerson family of companies. All other trademarks are the property of their respective owners. © 2020 Emerson Electric Co. All rights reserved.



CONSIDER IT SOLVED™