

Joints



Joints AVENTICS



Vue d'ensemble des produits

Plastique

Bague d'étanchéité.....	4
Polyamide	
Bague d'étanchéité.....	5
Chlorure de polyvinyle (PVC)	
Bague d'étanchéité.....	6
Polyoxyméthylène	
Bague d'étanchéité.....	7
Plastique acrylonitrile-styrène-butadiène	

Métal

Bague d'étanchéité.....	9
Aluminium	
Bague d'étanchéité.....	10
Aluminium	
Bague d'étanchéité.....	11
Cuivre	
Bague d'étanchéité.....	12
Cuivre	
Bague d'étanchéité.....	13
Cuivre	

Bague d'étanchéité

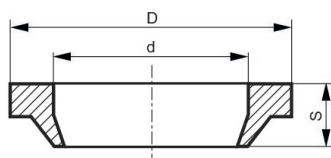
Matériau: Polyamide

Température ambiante mini./maxi.: 0 °C ... 70 °C

Pression de service mini./maxi.: -0.95 bar ... 15 bar



Raccorde- ment de l'air comprimé	Unité de livraison [Pcs.]	Référence
G 1/8	50	1820209019
G 1/4	50	1820209020
G 3/8	50	1820209021



Référence	G	d	D	s
1820209019	G 1/8	10.3	13.8	4
1820209020	G 1/4	13.2	19	4.5
1820209021	G 3/8	17.5	23	4.5

G = Taille du filetage

Bague d'étanchéité

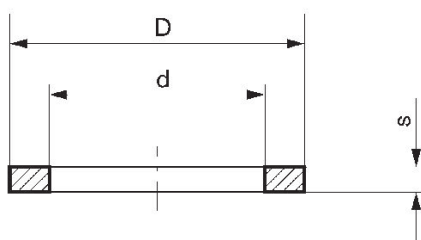
Matériau: Chlorure de polyvinyle (PVC)

Température ambiante mini./maxi.: -10 °C ... 70 °C

Pression de service mini./maxi.: -0.95 bar ... 15 bar



Raccorde- ment de l'air comprimé	Unité de livraison [Pcs.]	Référence
M5	100	1820209012
G 1/8	100	1820209013
G 1/4	100	1820209014
G 3/8	100	1820209015
G 1/2	100	1820209016
G 3/4	50	1820209017
G 1	50	1820209018



Référence	G	d	D	s
1820209012	M5	5.3	7.7	1
1820209013	G 1/8	10.2	13	1.5
1820209014	G 1/4	13.4	17.9	2
1820209015	G 3/8	17.1	21.8	2
1820209016	G 1/2	21.3	26.5	2
1820209017	G 3/4	26.7	32.4	2
1820209018	G 1	33.5	39	2

G = Taille du filetage

Bague d'étanchéité

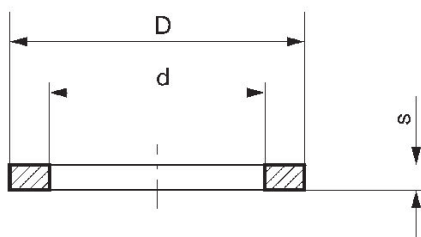
Matériau: Polyoxyméthylène

Température ambiante mini./maxi.: -10 °C ... 60 °C

Pression de service mini./maxi.: -0.95 bar ... 10 bar



Raccorde- ment de l'air comprimé	Unité de livraison [Pcs.]	Référence
M5	10	8114012384
G 1/8	10	8114012394
G 1/4	10	8970185564
G 3/8	10	8970185574
G 3/4	10	8114011764
G 1	10	8114011774



Référence	G	d	D	s
8114012384	M5	5.2	7.4	1
8114012394	G1/8	10.2	13.4	1
8970185564	G1/4	13.2	18	1.5
8970185574	G3/8	16.7	21	1.5
8114011764	G 3/4	27.3	31.9	2
8114011774	G 1	33.3	38.9	2

G = Taille du filetage

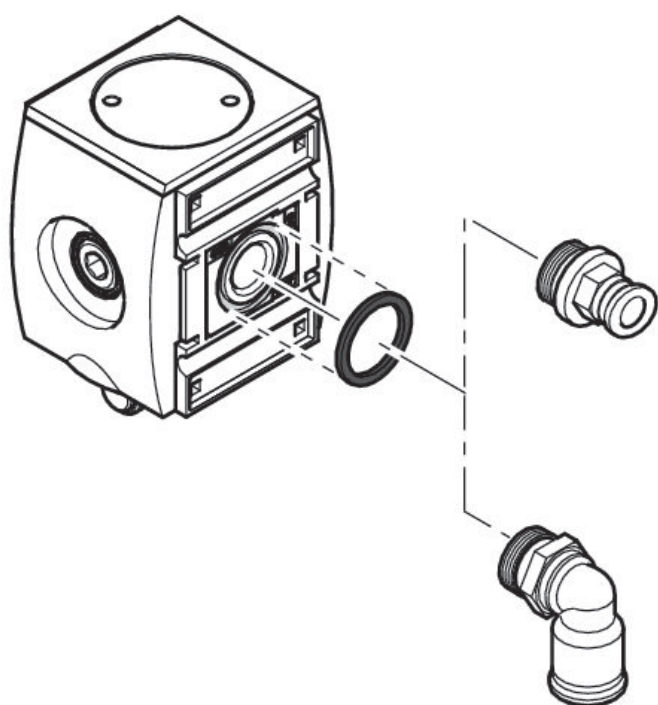
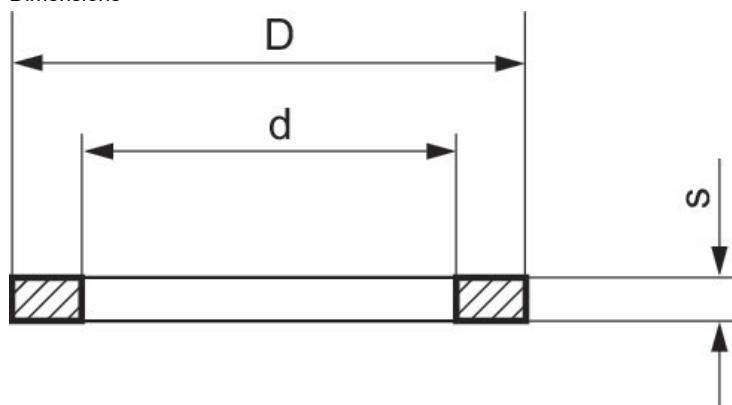
Bague d'étanchéité

Matériau: Plastique acrylonitrile-styrène-butadiène
 Température ambiante mini./maxi.: -10 °C ... 60 °C
 Pression de service mini./maxi: -0.95 bar ... 16 bar



Raccorde- ment de l'air comprimé	Unité de livraison [Pcs.]	Référence
G 3/8	10	R412010148
G 1/2	10	R412010149
G 1	10	R412010150

Dimensions



Référence	Utilisation	Type	d	D	s
R412010148	AS2	Pour raccordement de l'air comprimé G 3/8	18.5	22.8	2.0
R412010149	AS3	Pour raccordement de l'air comprimé G 1/2	22.4	26.4	2.0
R412010150	AS5	Pour raccordement de l'air comprimé G 1	36.9	41.9	2.0

Bague d'étanchéité

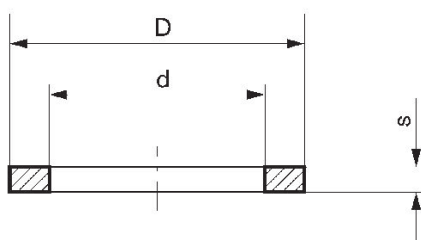
Matériau: Aluminium

Température ambiante mini./maxi.: -20 °C ... 100 °C

Pression de service mini./maxi.: -0.95 bar ... 15 bar



Raccorde- ment de l'air comprimé	Unité de livraison [Pcs.]	Référence
M5	100	1820209011
G 1/8	100	1820209000
G 1/4	100	1820209001
G 3/8	100	1820209002
G 1/2	100	1820209003
G 3/4	50	1820209006
G 1	50	1820209008



Référence	G	d	D	s
1820209011	M5	5.2	7.4	1
1820209000	G 1/8	10.2	13.4	1
1820209001	G 1/4	13.2	17.9	1.5
1820209002	G 3/8	17.2	20.9	1.5
1820209003	G 1/2	21.2	25.9	1.5
1820209006	G 3/4	27.3	31.9	2
1820209008	G 1	33.3	38.9	2

Bague d'étanchéité, forme A DIN 7603

G = Taille du filetage

Bague d'étanchéité

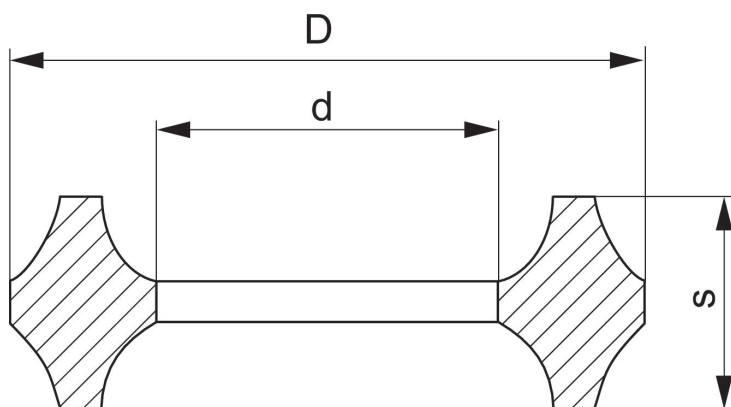
Matériau: Aluminium

Température ambiante mini./maxi.: -20 °C ... 100 °C

Pression de service mini./maxi.: -0.95 bar ... 15 bar



Raccorde-ment de l'air comprimé	Unité de livraison [Pcs.]	Référence
G 1/4	10	8930601014



Référence	G	Ød	ØD	s
8930601014	G1/4	6	11	3.5

G = Taille du filetage

Bague d'étanchéité

Matériau: Cuivre

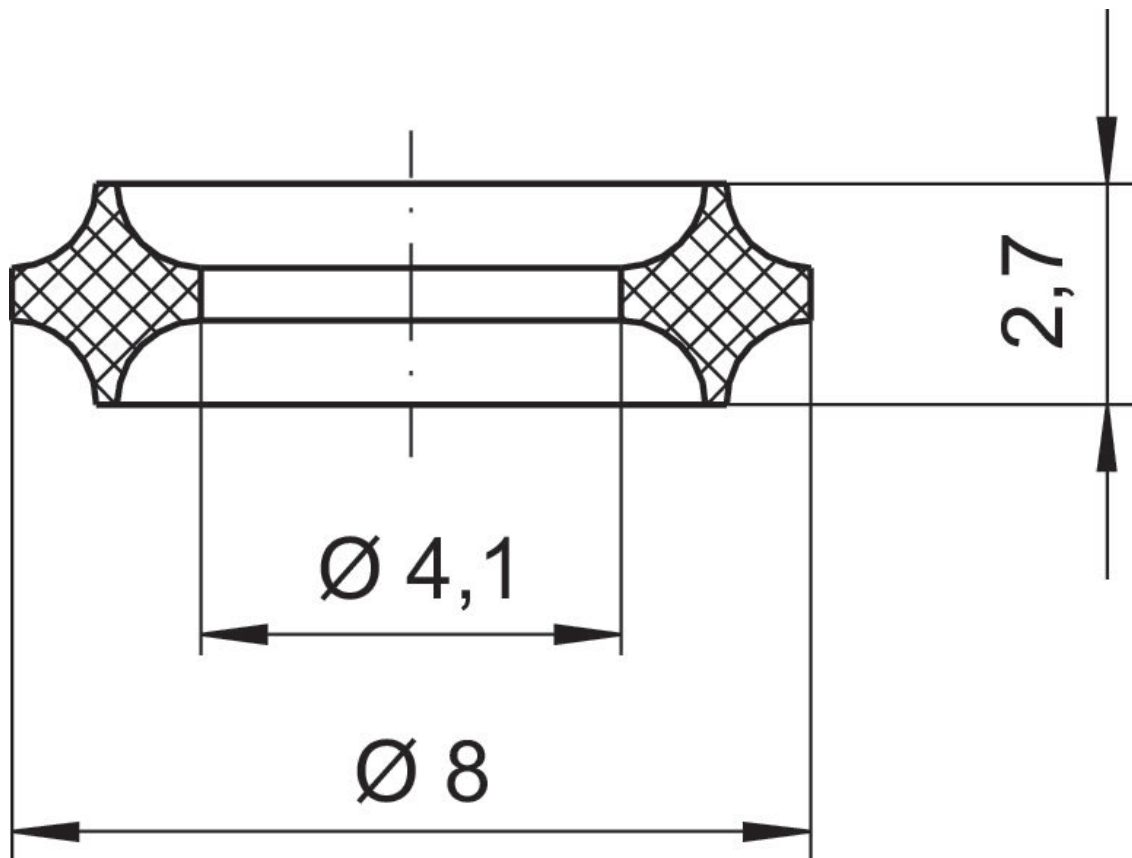
Température ambiante mini./maxi.: -20 °C ... 150 °C

Pression de service mini./maxi.: -0.95 bar ... 15 bar



Raccorde- ment de l'air comprimé	Unité de livraison [Pcs.]	Référence
G 1/8	25	R412026149

Dimensions



Bague d'étanchéité

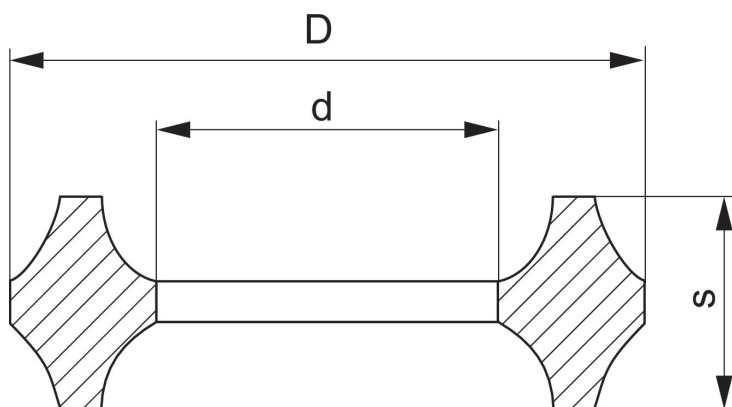
Matériau: Cuivre

Température ambiante mini./maxi.: -20 °C ... 150 °C

Pression de service mini./maxi.: -0.95 bar ... 15 bar



Raccorde-ment de l'air comprimé	Unité de livraison [Pcs.]	Référence
G 1/4	25	1829202004



Référence	G	Ød	ØD	s
1829202004	G1/4	5.2	9.5	3.2

G = Taille du filetage

Bague d'étanchéité

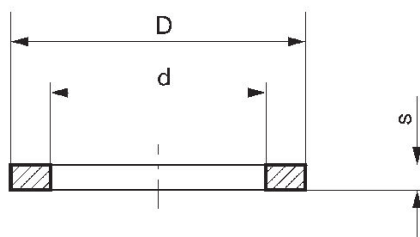
Matériau: Cuivre

Température ambiante mini./maxi.: -20 °C ... 150 °C

Pression de service mini./maxi.: -0.95 bar ... 15 bar



Raccorde-ment de l'air comprimé	Unité de livraison [Pcs.]	Référence
M5	10	8661050000
G 1/8	10	8661180000
G 1/4	10	8661140000
G 3/8	10	8661380000
G 1/2	10	8661120000
G 3/4	10	8661340000



Référence	G	d	D	s
8661050000	M5	5.2	7.4	1
8661180000	G 1/8	10.2	13.4	1
8661140000	G 1/4	14.2	17.9	1.5
8661380000	G 3/8	17.2	20.9	1.5
8661120000	G 1/2	21.2	25.9	1.5
8661340000	G 3/4	27.3	32	2





Bague d'étanchéité, forme A DIN 7603

G = Taille du filetage

Efficient pneumatic solutions, our program:
cylinders and drives, valves and valve systems,
air supply management, proportional pressure
control valves



Visit us: www.Emerson.com/aventics
Your local contact: Emerson.com/contactus

-  Emerson.com
-  Facebook.com/EmersonAutomationSolutions
-  LinkedIn.com/company/Emerson-Automation-Solutions
-  Twitter.com/EMR_Automation



The Emerson logo is a trademark and service mark of Emerson Electric Co. AVENTICS is a registered trademark of a member of the Emerson family of companies. All other trademarks are the property of their respective owners. © 2020 Emerson Electric Co. All rights reserved.



CONSIDER IT SOLVED™