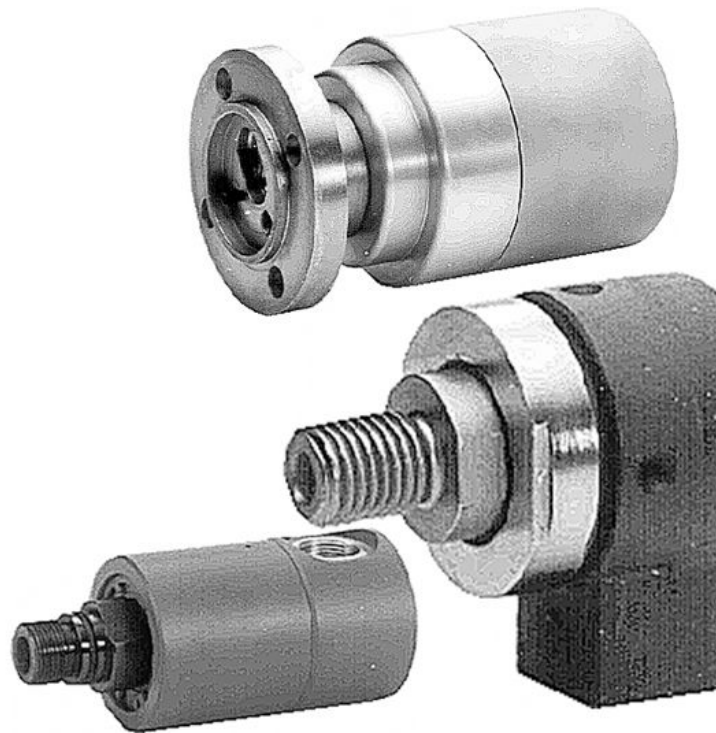


## Conexiones rotatorias



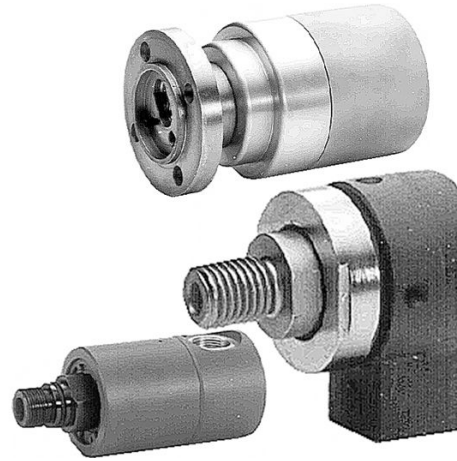
AVENTICS™

Juntas rotativas AVENTICS

  
EMERSON™

### Juntas rotativas AVENTICS

Las juntas rotativas serie AVENTICS se utilizan para transferir medios de las líneas de suministro a las piezas rotativas o móviles de la máquina. El diseño compacto y resistente hace que las juntas rotativas sean un medio fiable para proteger su suministro de medios contra las cargas mecánicas.



## Vista general del producto

### **Conexiones rotatorias**

Conexión rotatoria.....	4
NW 7 (1 línea)	
Conexión rotatoria.....	6
NW 12 (1 línea pilotada)	
Conexión rotatoria.....	8
NW 12 (1 línea)	

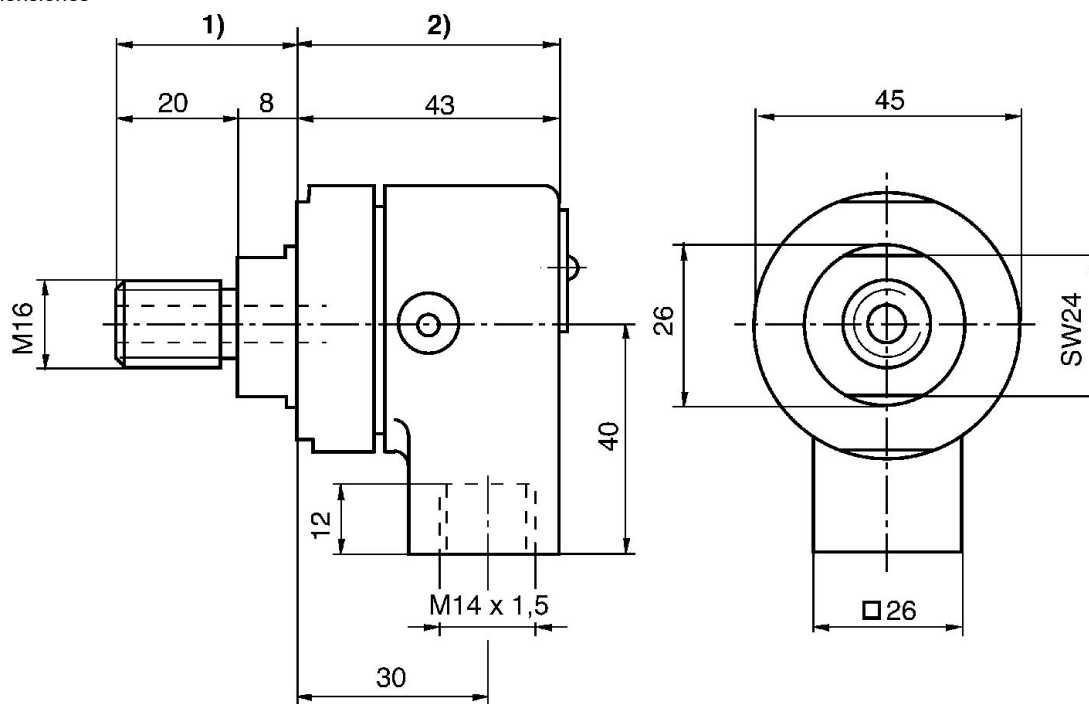
**Conexión rotatoria**

Temperatura del medio mín./máx.: -25 °C ... 40 °C



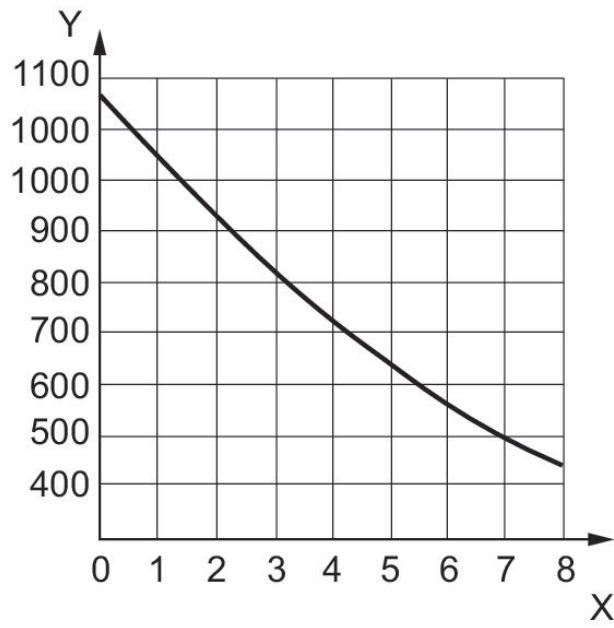
Conexión de aire comprimido	Conexión rotatoria	Fluido	N° de material
M14x1,5	M16, derecha	Aire comprimido	3531080010
M14x1,5	M16, izquierda	Aire comprimido	3531080030
M14x1,5	M16, derecha	Agua	3531080040

Dimensiones



- 1) Rotor
- 2) Estator

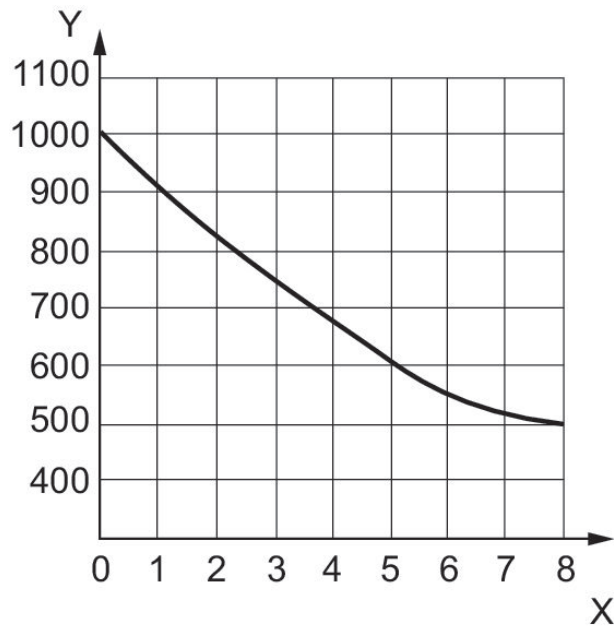
diagrama



El diagrama es válido con una temperatura máx. de ambiente de 20 °C. x: Presión de funcionamiento p [bar] y: Número de revoluciones n [rpm]



diagrama



El diagrama es válido con una temperatura máx. de ambiente de 20 °C. x: Presión de funcionamiento p [bar] y: Número de revoluciones n [rpm]

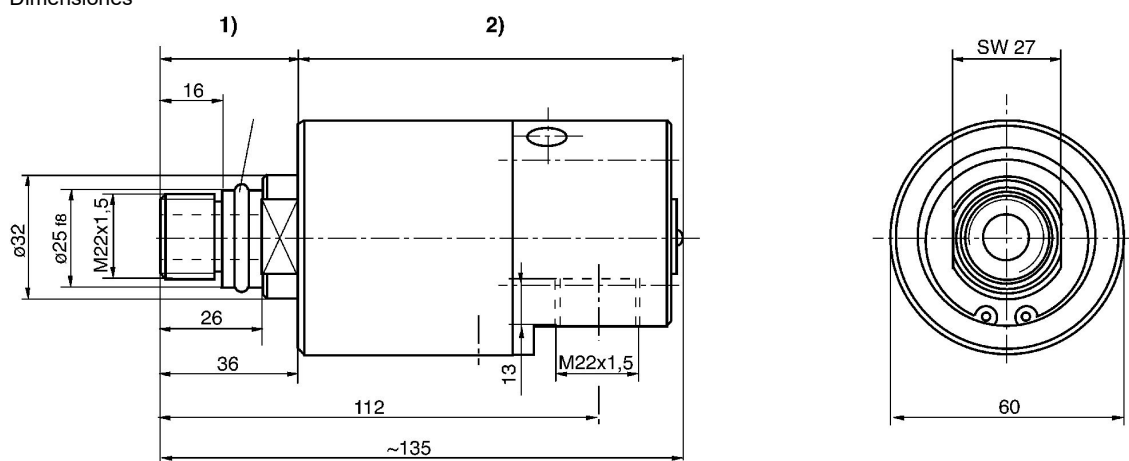
### Conexión rotatoria

Temperatura del medio mín./máx.: -25 °C ... 40 °C  
Presión de funcionamiento mín./máx.: 0 bar ... 8 bar



Conexión de aire comprimido	Conexión rotatoria	Fluido	N° de material
M22x1,5	M22x1,5, derecha	Aire comprimido	3531170000

Dimensiones







- 1) Rotor
- 2) Estator

Efficient pneumatic solutions, our program:  
cylinders and drives, valves and valve systems,  
air supply management, proportional pressure  
control valves



Visit us: [www.Emerson.com/aventics](http://www.Emerson.com/aventics)  
Your local contact: [Emerson.com/contactus](http://Emerson.com/contactus)

-  [Emerson.com](http://Emerson.com)
-  [Facebook.com/EmersonAutomationSolutions](https://Facebook.com/EmersonAutomationSolutions)
-  [LinkedIn.com/company/Emerson-Automation-Solutions](https://LinkedIn.com/company/Emerson-Automation-Solutions)
-  [Twitter.com/EMR\\_Automation](https://Twitter.com/EMR_Automation)



The Emerson logo is a trademark and service mark of Emerson Electric Co. AVENTICS is a registered trademark of one of the Emerson family of companies. All other trademarks are the property of their respective owners. © 2020 Emerson Electric Co. All rights reserved.



**CONSIDER IT SOLVED™**