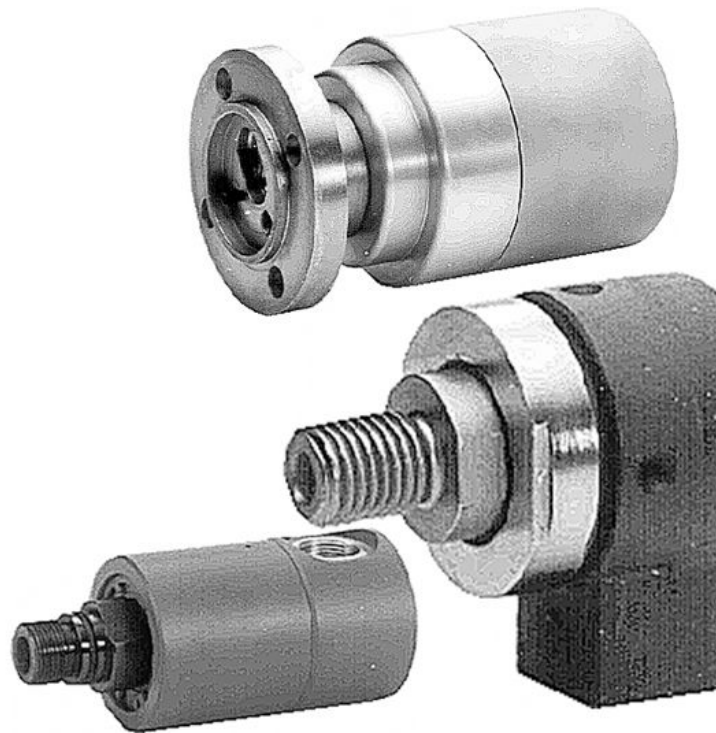


## Conexões de rotor



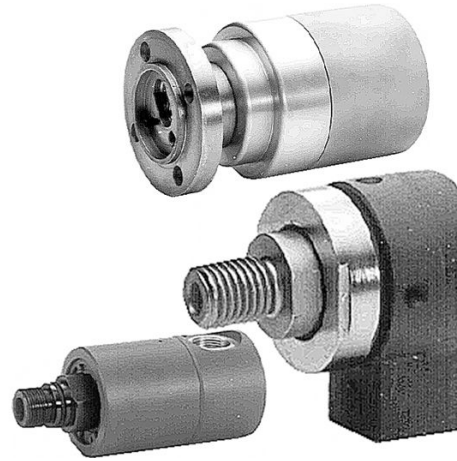
AVENTICS™

AVENTICS™ Juntas rotativas

  
EMERSON™

**AVENTICS™ Juntas rotativas**

A série de juntas rotativas AVENTICS é usada para transferir meios de linhas de alimentação estacionárias para peças de máquina em movimento ou giratórias. O design compacto e robusto torna as juntas rotativas um modo confiável de proteger seu fornecimento de meios contra cargas mecânicas.



## Visão geral dos produtos

### **Conexões de rotor**

Conexão de rotativa.....	4
NW 7 (1 linha)	
Conexão de rotativa.....	6
NW 12 (1 linha comandada)	
Conexão de rotativa.....	8
NW 12 (1 linha)	

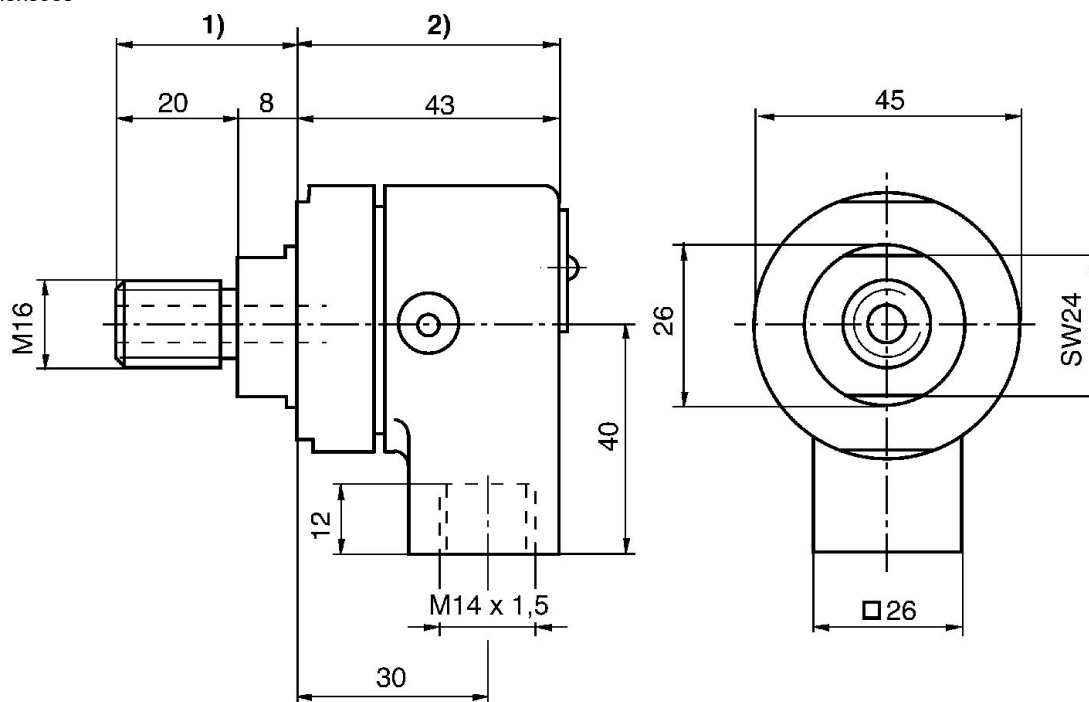
**Conexão de rotativa**

Temperatura de produto mín/máx.: -25 °C ... 40 °C



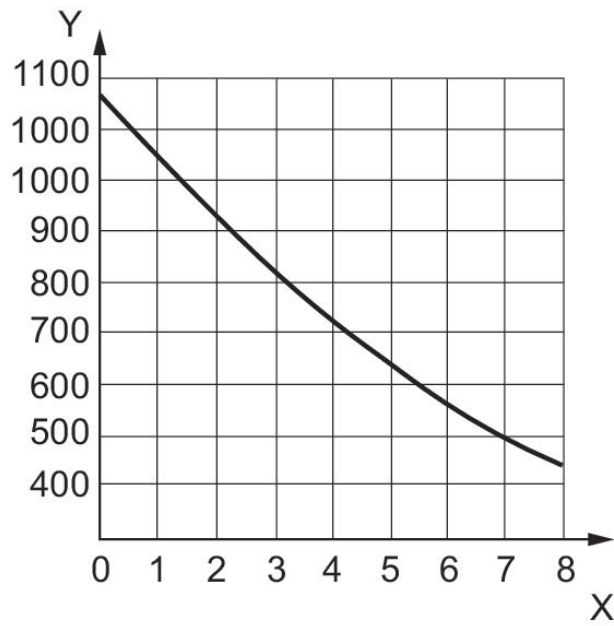
Conexão de ar comprimido	Conexão de rotativa	Fluido	Nº de material
M14x1,5	M16, direita	Ar comprimido	3531080010
M14x1,5	M16, esquerda	Ar comprimido	3531080030
M14x1,5	M16, direita	Água	3531080040

Dimensões



- 1) Rotor
- 2) Estator

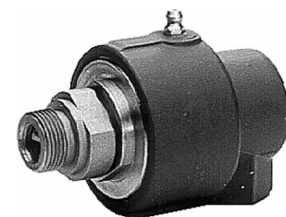
diagrama



O diagrama é válido com temperatura ambiente de no máx. 20° C. x: pressão de serviço p [bar] y: rotação n [rpm]

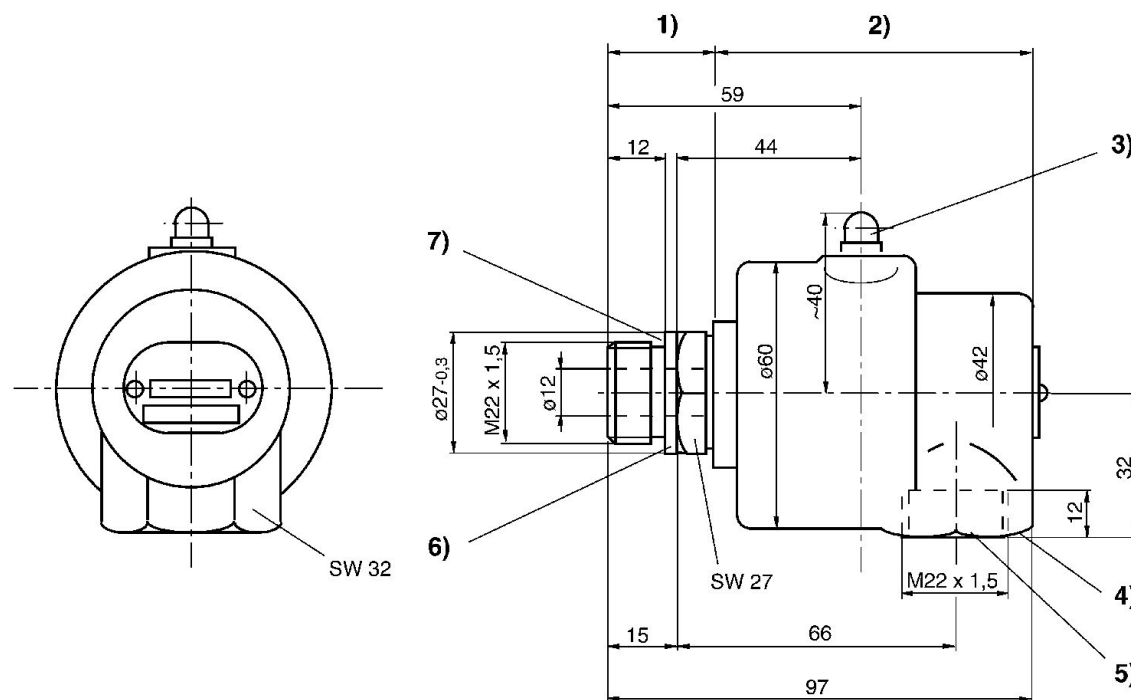
### Conexão de rotativa

Temperatura de produto mín/máx.: -25 °C ... 40 °C  
Pressão de operação mín/máx: 0 bar ... 8 bar



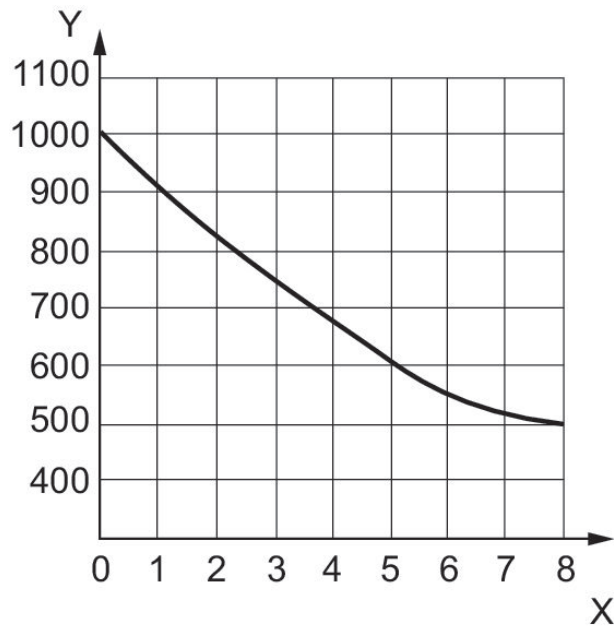
Conexão de ar comprimido	Conexão de rotativa	Fluido	Nº de material
M22x1,5	M22x1,5, direita	Ar comprimido	3531070000

#### Dimensões



1) rotor 2) estator 3) niple lubrificador esférico AM 6 DIN 71 412 4) superfície de vedação 5) alimentação de ar comprimido 6) centralização 7) superfície de vedação

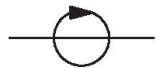
diagrama



O diagrama é válido com temperatura ambiente de no máx. 20° C. x: pressão de serviço p [bar] y: rotação n [rpm]

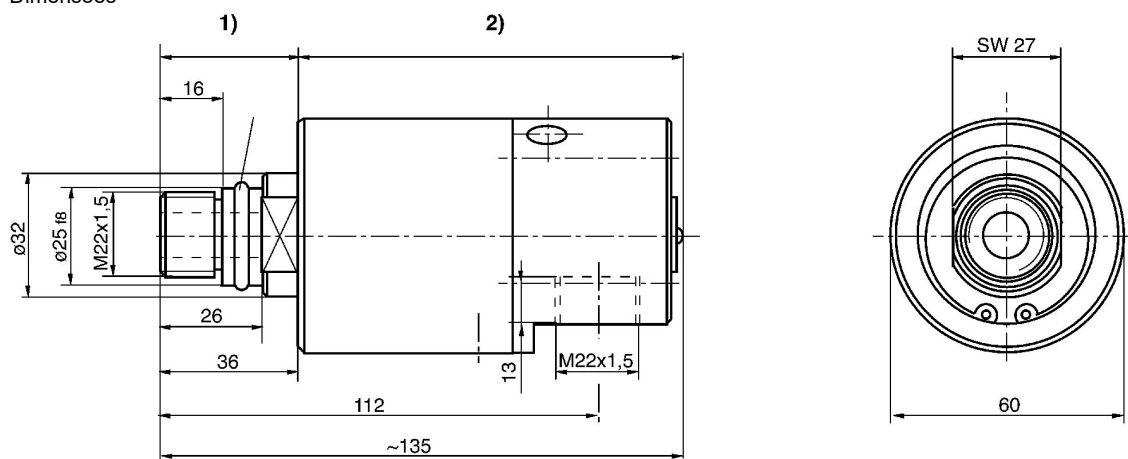
### Conexão de rotativa

Temperatura de produto mín/máx.: -25 °C ... 40 °C  
Pressão de operação mín/máx: 0 bar ... 8 bar



Conexão de ar comprimido	Conexão de rotativa	Fluido	Nº de material
M22x1,5	M22x1,5, direita	Ar comprimido	3531170000

#### Dimensões







- 1) Rotor
- 2) Estator

Efficient pneumatic solutions, our program:  
cylinders and drives, valves and valve systems,  
air supply management, proportional pressure  
control valves



Visit us: [www.Emerson.com/aventics](http://www.Emerson.com/aventics)  
Your local contact: [Emerson.com/contactus](http://Emerson.com/contactus)

-  [Emerson.com](http://Emerson.com)
-  [Facebook.com/EmersonAutomationSolutions](https://Facebook.com/EmersonAutomationSolutions)
-  [LinkedIn.com/company/Emerson-Automation-Solutions](https://LinkedIn.com/company/Emerson-Automation-Solutions)
-  [Twitter.com/EMR\\_Automation](https://Twitter.com/EMR_Automation)



The Emerson logo is a trademark and service mark of Emerson Electric Co. AVENTICS is a registered trademark of one of the Emerson family of companies. All other trademarks are the property of their respective owners. © 2020 Emerson Electric Co. All rights reserved.



**CONSIDER IT SOLVED™**