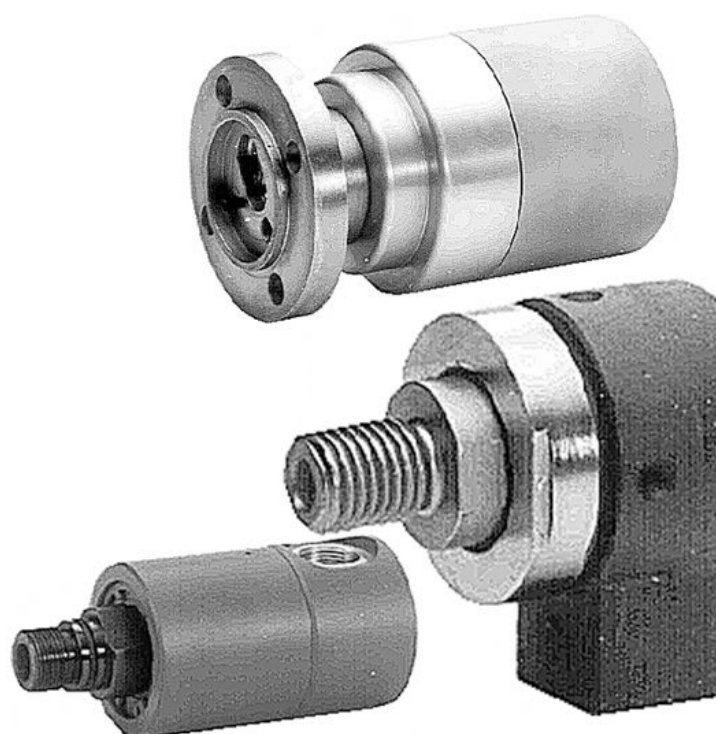
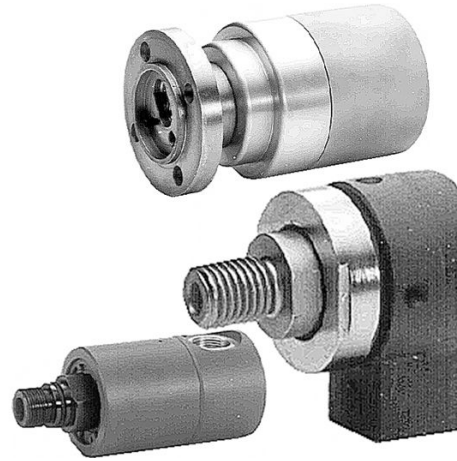


## Joins tournants



### Jointes rotatifs AVENTICS

Les jointes rotatifs AVENTICS permettent de transférer le fluide des conduites d'alimentation stationnaires aux pièces de machine rotatives ou mobiles. De par leur conception compacte et robuste, les jointes rotatifs constituent un moyen fiable de protéger votre alimentation en fluides contre les charges mécaniques.



## Vue d'ensemble des produits

### Jointts tournants

Joint tournant.....	4
NW 7 (à 1 voie)	
Joint tournant.....	6
NW 12 (à 1 voie)	
Joint tournant.....	8
NW 12 (à 1 voie)	

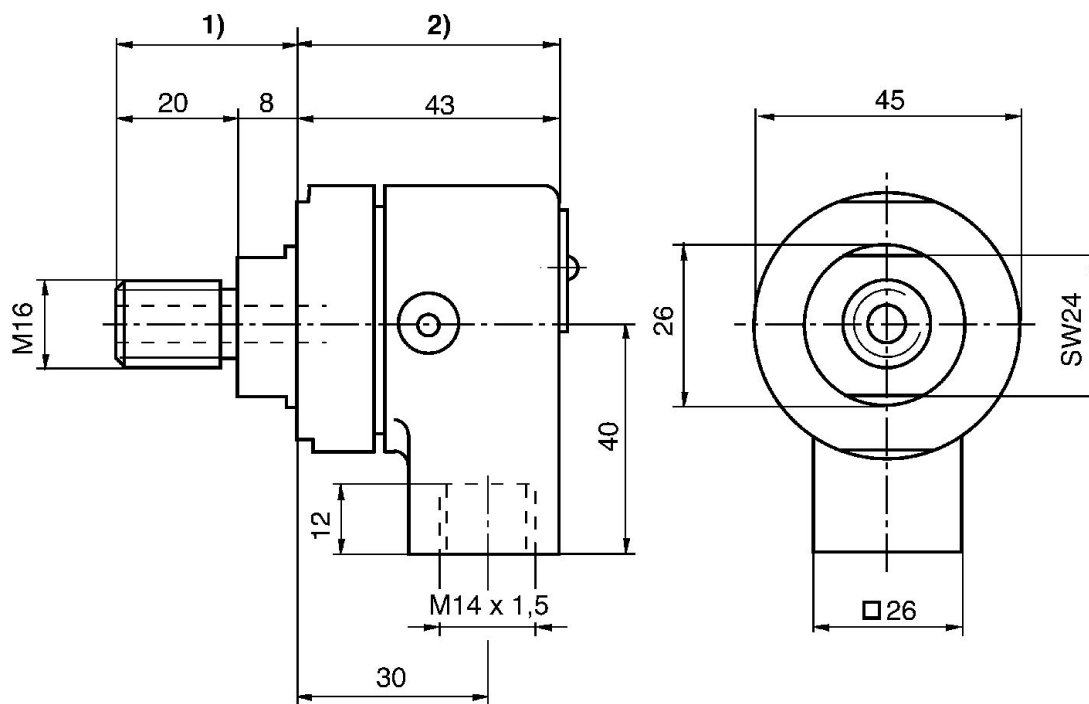
**Joint tournant**

Température min./max. du fluide: -25 °C ... 40 °C



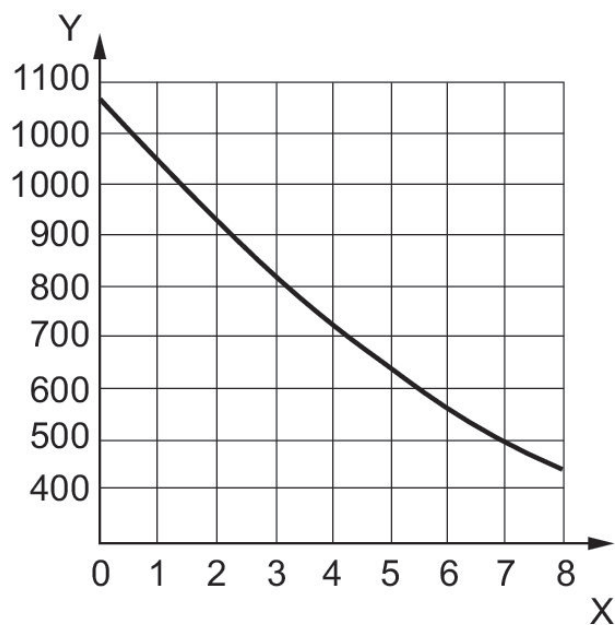
Raccorde-ment de l'air comprimé	Joint tournant	Fluide	Référence
M14x1,5	M16, droite	Air comprimé	3531080010
M14x1,5	M16, gauche	Air comprimé	3531080030
M14x1,5	M16, droite	Eau	3531080040

Dimensions



- 1) Rotor
- 2) Stator

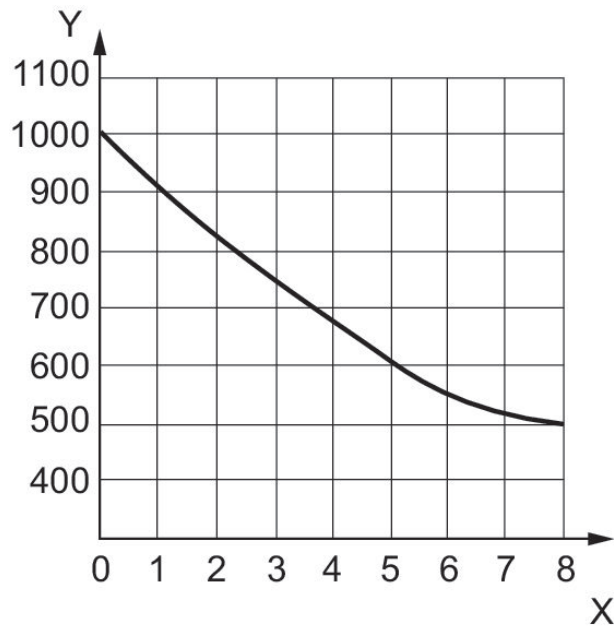
Diagramme



Le diagramme est valable pour une température ambiante de max. 20° C. x : Pression de service p [bar] y : Régime n [tr/min.]



Diagramme



Le diagramme est valable pour une température ambiante de max. 20° C. x : Pression de service p [bar] y : Régime n [tr/min.]

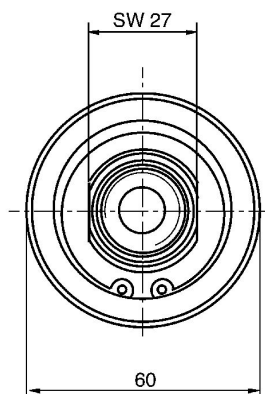
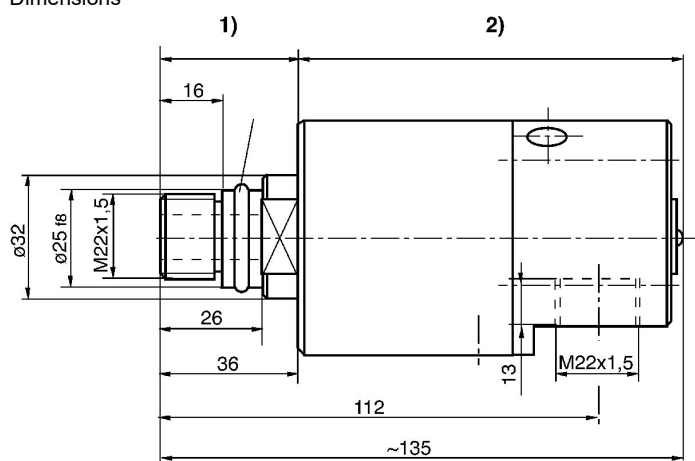
**Joint tournant**

Température min./max. du fluide: -25 °C ... 40 °C  
Pression de service mini/maxi: 0 bar ... 8 bar



Raccorde-ment de l'air comprimé	Joint tournant	Fluide	Référence
M22x1,5	M22x1,5, droite	Air comprimé	3531170000

Dimensions







- 1) Rotor
- 2) Stator

Efficient pneumatic solutions, our program:  
cylinders and drives, valves and valve systems,  
air supply management, proportional pressure  
control valves



Visit us: [www.Emerson.com/aventics](http://www.Emerson.com/aventics)  
Your local contact: [Emerson.com/contactus](http://Emerson.com/contactus)

-  [Emerson.com](http://Emerson.com)
-  [Facebook.com/EmersonAutomationSolutions](https://Facebook.com/EmersonAutomationSolutions)
-  [LinkedIn.com/company/Emerson-Automation-Solutions](https://LinkedIn.com/company/Emerson-Automation-Solutions)
-  [Twitter.com/EMR\\_Automation](https://Twitter.com/EMR_Automation)



The Emerson logo is a trademark and service mark of Emerson Electric Co. AVENTICS is a registered trademark of one of the Emerson family of companies. All other trademarks are the property of their respective owners. © 2020 Emerson Electric Co. All rights reserved.



**CONSIDER IT SOLVED™**