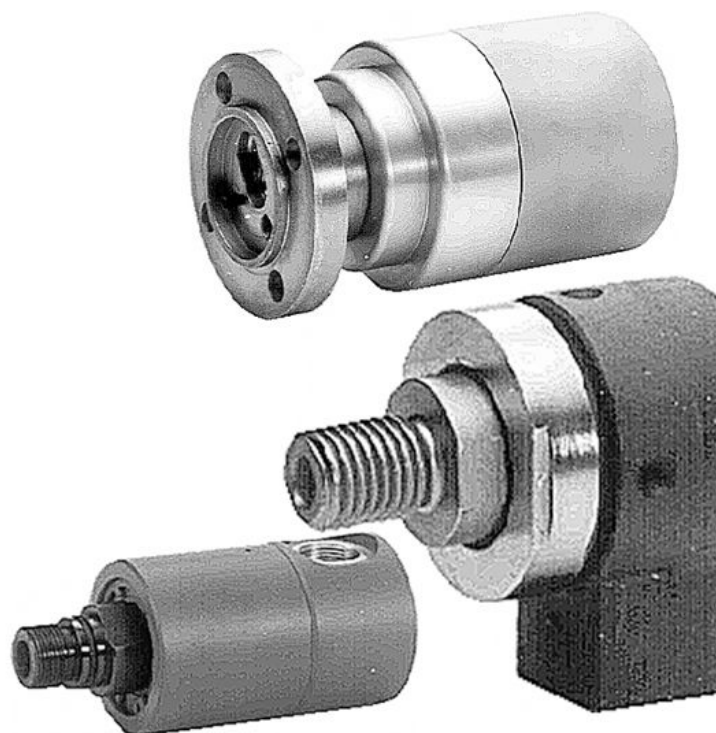
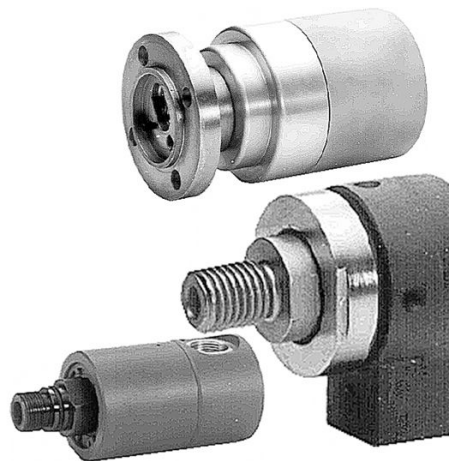


## Rotoranschlüsse



**AVENTICS Rotoranschlüsse**

Die AVENTICS Serie Rotoranschlüsse werden zur Übertragung von Medium aus stationären Versorgungsleitungen auf rotierende oder bewegte Maschinenteile eingesetzt. Die kompakte und robuste Konstruktion macht die Rotoranschlüsse zu einem zuverlässigen Mittel zum Schutz Ihrer Medienversorgung vor mechanischen Belastungen.



## Produktübersicht

### **Rotoranschlüsse**

	Seite
Rotoranschluss..... NW 7 (1 Leitung)	4
Rotoranschluss..... NW 12 (1 gesteuerte Leitung)	6
Rotoranschluss..... NW 12 (1 Leitung)	8

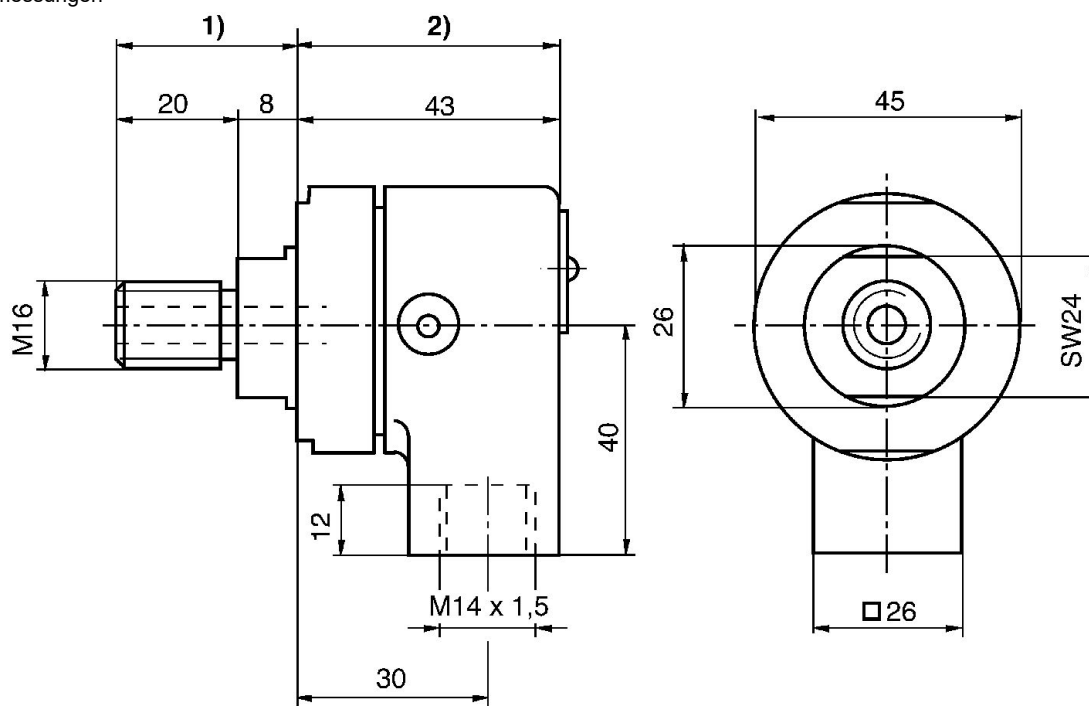
### Rotoranschluss

Mediumstemperatur min./max.: -25 °C ... 40 °C



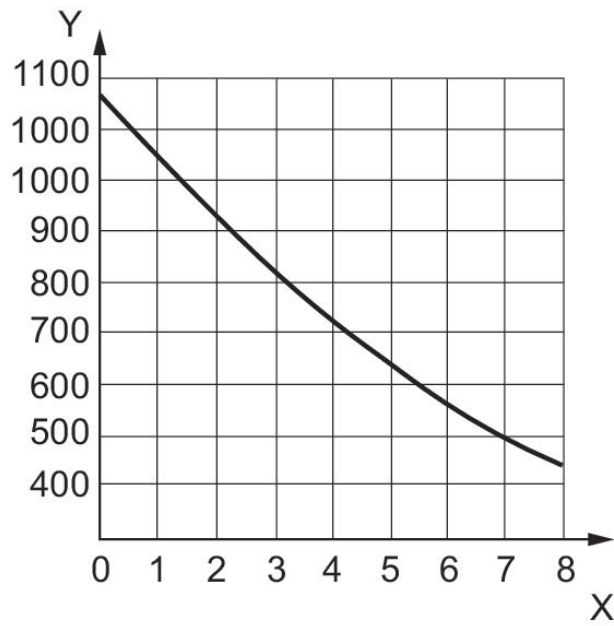
Druckluft-anschluss	Rotoranschluss	Medium	Materialnummer
M14x1,5	M16, rechts	Druckluft	3531080010
M14x1,5	M16, links	Druckluft	3531080030
M14x1,5	M16, rechts	Wasser	3531080040

Abmessungen



1) Rotor 2) Stator

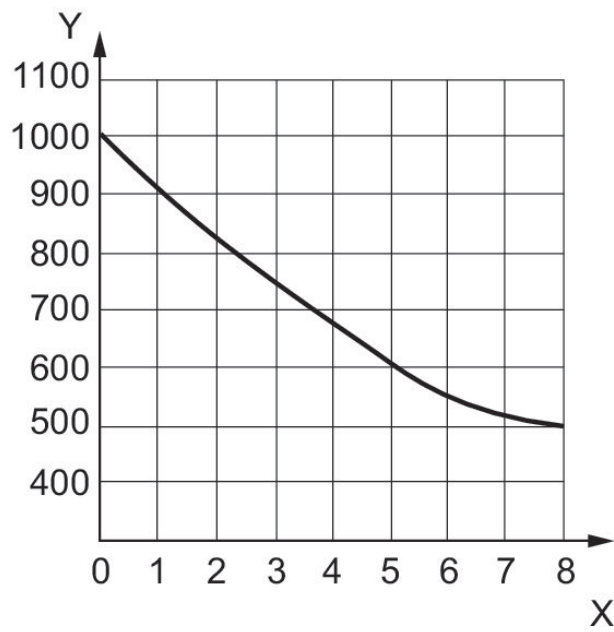
Diagramm



Das Diagramm gilt bei max. 20° C Umgebungstemperatur. x: Betriebsdruck p [bar] y: Drehzahl n [U/min.]



Diagramm



Das Diagramm gilt bei max. 20° C Umgebungstemperatur. x: Betriebsdruck p [bar] y: Drehzahl n [U/min.]

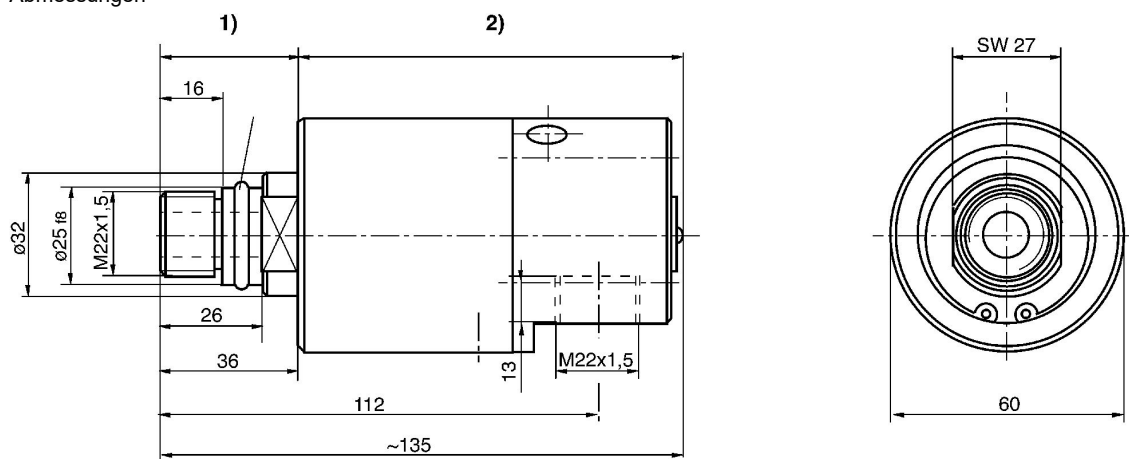
Rotoranschluss

Mediumtemperatur min./max.: -25 °C ... 40 °C  
Betriebsdruck min./max.: 0 bar ... 8 bar



Druckluft-anschluss	Rotoranschluss	Medium	Materialnummer
M22x1,5	M22x1,5, rechts	Druckluft	3531170000

Abmessungen







1) Rotor 2) Stator

Efficient pneumatic solutions, our program:  
cylinders and drives, valves and valve systems,  
air supply management, proportional pressure  
control valves



Visit us: [www.Emerson.com/aventics](http://www.Emerson.com/aventics)  
Your local contact: [Emerson.com/contactus](http://Emerson.com/contactus)

-  [Emerson.com](http://Emerson.com)
-  [Facebook.com/EmersonAutomationSolutions](https://Facebook.com/EmersonAutomationSolutions)
-  [LinkedIn.com/company/Emerson-Automation-Solutions](https://LinkedIn.com/company/Emerson-Automation-Solutions)
-  [Twitter.com/EMR\\_Automation](https://Twitter.com/EMR_Automation)



The Emerson logo is a trademark and service mark of Emerson Electric Co. AVENTICS is a registered trademark of one of the Emerson family of companies. All other trademarks are the property of their respective owners. © 2020 Emerson Electric Co. All rights reserved.



**CONSIDER IT SOLVED™**