

Serie NU2



AVENTICS™

**Racores AVENTICS serie NU2
con tuercas de tubo**


EMERSON™

Racores AVENTICS serie NU2 con tuercas de tubo

La serie NU1 de AVENTICS son una gama completa de racores plásticos con tuercas de tubo, racores plásticos NU1 versátiles y seguros con tuercas, lo que beneficia a una enorme selección de tipos de conexión.



Vista general del producto

Racores con tuerca de racor

Serie NU2.....	4
Racor recto	
Serie NU2.....	6
racor orientable acodado simple	
Serie NU2.....	8
racor hembra recto	
Serie NU2.....	9
conector T	
Serie NU2.....	10
conector X	
Serie NU2.....	11
Racor recto	
Serie NU2.....	13
conector pasatabiques	
Serie NU2.....	14
Racor pasatabiques	
Serie NU2.....	16
racor acodado	
Serie NU2.....	17
racor acodado	
Serie NU2.....	18
racor orientable acodado simple	
Serie NU2.....	20
Racor anular, simple	
Serie NU2.....	21
Racor anular, doble	
Serie NU2.....	22
Racor en T	
Serie NU2.....	23
Racor en T	
Serie NU2.....	24
Racor orientable T	
Serie NU2.....	26
conector T	
Serie NU2.....	28
conector X	

Vista general de accesorios

Serie NU2.....	29
Tornillo hueco, simple	
Serie NU2.....	30
tuerca de racor	

Serie NU2

rosca fina: rosca exterior

Tipo de conexión de aire comprimido: rosca exterior

Tipo de conexión de aire comprimido 2: conexión por enchufe con tuerca de racor

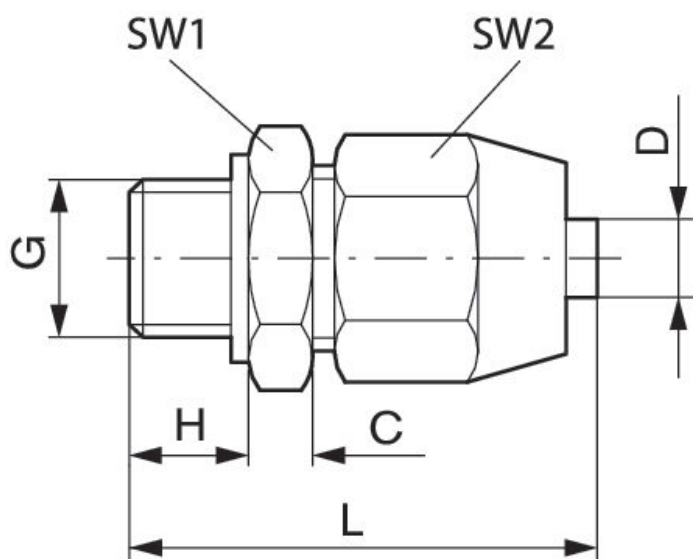
Temperatura ambiental min./max.: -10 °C ... 60 °C

Presión de funcionamiento mín/máx: -0.95 bar ... 10 bar



G	Ø D	Unidad de suministro [Unidades]	Tipo	Material	N° de material
G 1/8	Ø 4	10		Aluminio	1823391045
G 1/8	Ø 6	10		Aluminio	1823391046
G 1/4	Ø 4	10		Aluminio	1823391053
G 1/4	Ø 6	10		Aluminio	1823391054
G 1/4	Ø 8	5		Aluminio	1823391055
G 1/4	Ø 10	5		Aluminio	1823391290
G 3/8	Ø 6	5		Aluminio	1823391059
G 3/8	Ø 8	5		Aluminio	1823391063
G 3/8	Ø 10	5		Aluminio	1823391291
G 3/8	Ø 13	5		Aluminio	1823391249
G 1/2	Ø 6	5		Aluminio	1823391250
G 1/2	Ø 8	5		Aluminio	1823391251
G 1/2	Ø 10	5		Aluminio	1823391292
G 1/2	Ø 13	5		Aluminio	1823391252
G 3/4	Ø 18	1	sin anillo obturador	Aluminio	1823391805
G 1	Ø 18	1	sin anillo obturador	Aluminio	1823391806

Dimensiones



N° de material	Orificio D	Orificio G	C	H	L	SW1	SW2
1823391045	Ø 4	G 1/8	5	6.5	30.5	17	17
1823391046	Ø 6	G 1/8	6	6.5	32.5	17	19
1823391053	Ø 4	G 1/4	5	9	33	17	17
1823391054	Ø 6	G 1/4	6	9	35	17	19
1823391055	Ø 8	G 1/4	6	9	38	22	22
1823391290	Ø 10	G 1/4	6	9	38.5	22	24
1823391059	Ø 6	G 3/8	5	9	35	19	19
1823391063	Ø 8	G 3/8	6	9	38	22	22
1823391291	Ø 10	G 3/8	6	9	38.5	22	24
1823391249	Ø 13	G 3/8	7	9	41	27	30
1823391250	Ø 6	G 1/2	6	11	37.5	24	19
1823391251	Ø 8	G 1/2	6	11	40	24	22
1823391292	Ø 10	G 1/2	6	11	40.5	24	24
1823391252	Ø 13	G 1/2	7	11	43	27	30
1823391805	Ø 18	G 3/4	8	14	55	36	41
1823391806	Ø 18	G 1	10	16	59	41	41

Conexión D = diámetro interior de la manguera utilizada

Serie NU2

Tipo de conexión de aire comprimido: rosca exterior

Tipo de conexión de aire comprimido 2: conexión por enchufe con tuerca de racor

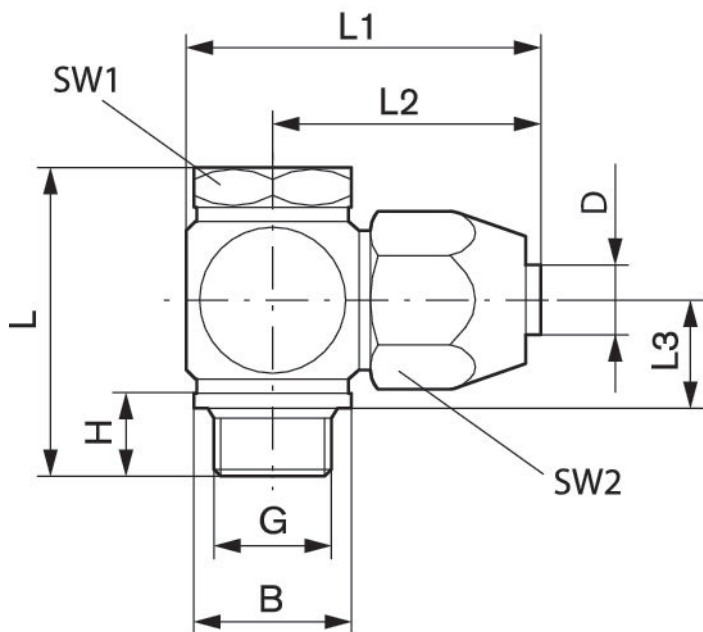
Temperatura ambiental min./max.: -10 °C ... 60 °C

Presión de funcionamiento mín/máx: -0.95 bar ... 10 bar



G	Ø D	Unidad de suministro [Unidades]	Material	N° de material
G 1/8	Ø 4	2	Aluminio	1823391293
G 1/4	Ø 6	2	Aluminio	1823391294
G 1/4	Ø 8	2	Aluminio	1823391295
G 1/4	Ø 9	2	Aluminio	R412010658
G 3/8	Ø 8	2	Aluminio	1823391296
G 3/8	Ø 13	2	Aluminio	R412007839
G 1/2	Ø 13	2	Aluminio	R412007838
G 3/4	Ø 18	10	Aluminio	1823391807
G 1	Ø 18	10	Aluminio	1823391808

Dimensiones



para manguera de plástico con estructura textil

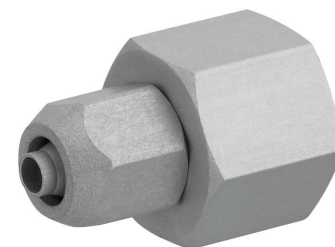
N° de material	Orificio D	Orificio G	B	H	L	L1	L2	L3	SW1
1823391293	Ø 4	G 1/8	14	10	32.5	34	26.5	13.7	14
1823391294	Ø 6	G 1/4	18	12.5	39	39.5	30	14.5	17
1823391295	Ø 8	G 1/4	18	12.5	42	42	32.5	16	17
1823391296	Ø 8	G 3/8	21	12.5	43	47	35	15.5	22
R412010658	Ø 9	G 1/4	18.9	7.9	40	42	32.5	15.6	17
R412007838	Ø 13	G 1/2	22.9	14	49.5	55	40	18.5	27
R412007839	Ø 13	G 3/8	22.9	12.5	47	49	37	18.5	22
1823391807	Ø 18	G 3/4	33	18.5	66	69	51	25	32
1823391808	Ø 18	G 1	40	20.5	70	77	55	25	41

N° de material	SW2
1823391293	17
1823391294	19
1823391295	22
1823391296	22
R412010658	24
R412007838	30
R412007839	30
1823391807	41
1823391808	41

Conexión D = diámetro interior de la manguera utilizada

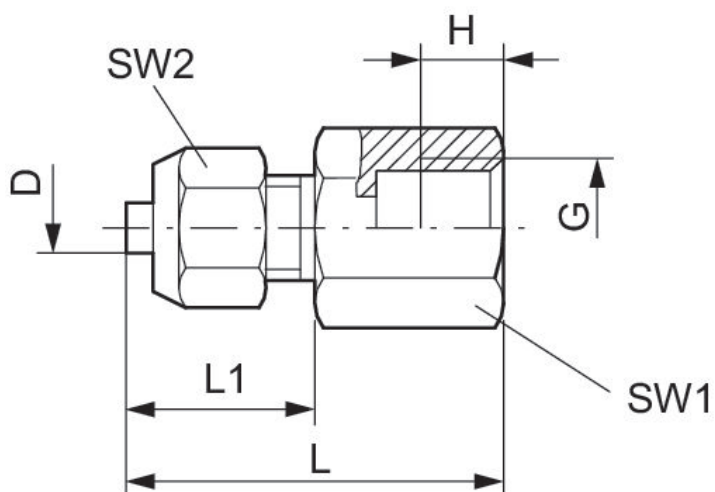
Serie NU2

Tipo de conexión de aire comprimido: Rosca interior
 Tipo de conexión de aire comprimido 2: conexión por enchufe con tuerca de racor
 Temperatura ambiental mín./máx.: -10 °C ... 60 °C
 Presión de funcionamiento mín/máx: 0 bar ... 10 bar



G	Ø D	Unidad de suministro [Unidades]	Material	N° de material
G 1/4	Ø 4	10	Aluminio	1823391082
G 1/4	Ø 6	10	Aluminio	1823391083

Dimensiones



N° de material	Orificio D	Orificio G	H	L	L1	SW 1	SW 2
1823391082	Ø 4	G 1/4	8	27	13	17	11
1823391083	Ø 6	G 1/4	8	28	14	17	13

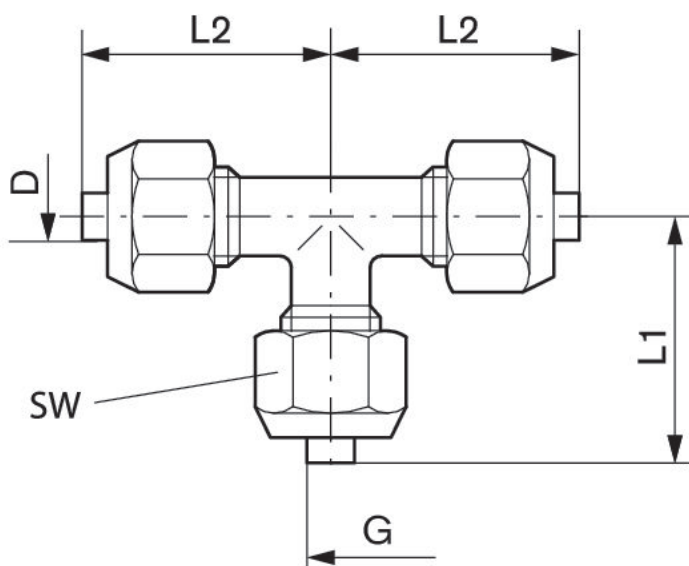
Conexión D = diámetro interior de la manguera utilizada

Serie NU2

Tipo de conexión de aire comprimido: conexión por enchufe con tuerca de racor
 Tipo de conexión de aire comprimido 2: conexión por enchufe con tuerca de racor
 Temperatura ambiental min./max.: -10 °C ... 70 °C
 Presión de funcionamiento mín/máx: -0.95 bar ... 15 bar



G	Ø D	Unidad de suministro [Unidades]	Material	N° de material
Ø 4	Ø 4	5	Aluminio	1823391088
Ø 6	Ø 6	5	Aluminio	1823391089



N° de material	Orificio D	Orificio G	L1	L2	SW
1823391088	Ø 4	Ø 4	23	23	13
1823391089	Ø 6	Ø 6	24	24	15

Conexión D = diámetro interior de la manguera utilizada

Serie NU2

Tipo de conexión de aire comprimido: conexión por enchufe con tuerca de racor

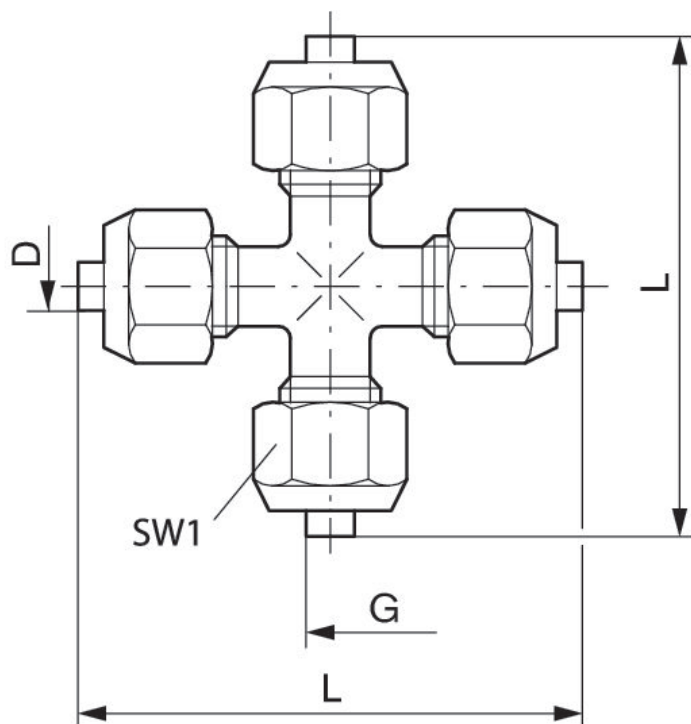
Tipo de conexión de aire comprimido 2: conexión por enchufe con tuerca de racor

Temperatura ambiental mín./máx.: -10 °C ... 70 °C

Presión de funcionamiento mín/máx.: -0.95 bar ... 15 bar



G	Ø D	Unidad de suministro [Unidades]	Material	N° de material
Ø 4	Ø 4	5	Aluminio	1823391090
Ø 6	Ø 6	5	Aluminio	1823391091



N° de material	Orificio D	Orificio G	L	SW1
1823391090	Ø 4	Ø 4	46	13
1823391091	Ø 6	Ø 6	48	15

Conexión D = diámetro interior de la manguera utilizada

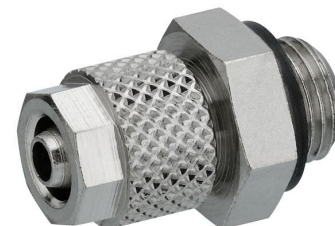
Serie NU2

Tipo de conexión de aire comprimido: rosca exterior

Tipo de conexión de aire comprimido 2: conexión por enchufe con tuerca de racor

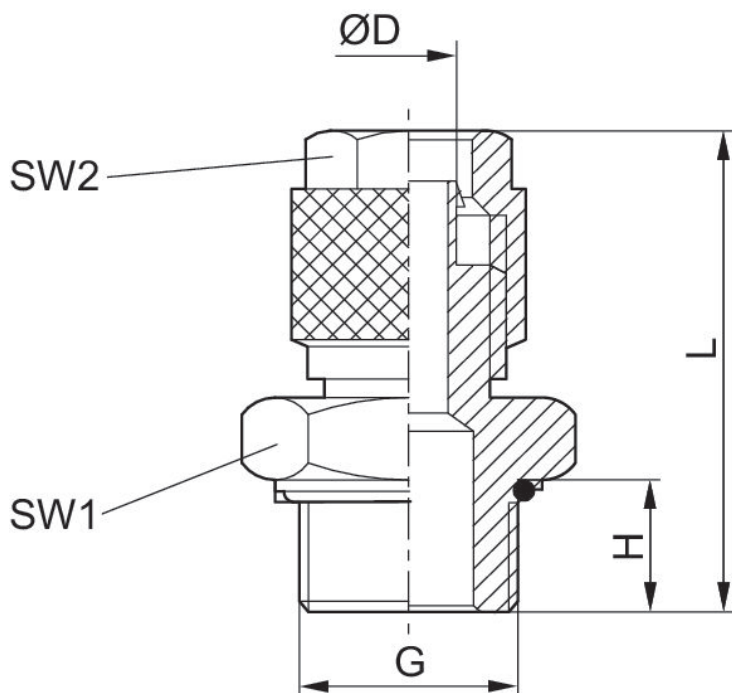
Temperatura ambiental mín./máx.: -10 °C ... 70 °C

Presión de funcionamiento mín/máx: -0.95 bar ... 15 bar



G	Ø D	Unidad de suministro [Unidades]	Material	N° de material
M5	Ø 3	10	Latón	1823391065
M5	Ø 4	10	Latón	1823391066
G 1/8	Ø 3	10	Latón	1823391067
G 1/8	Ø 4	10	Latón	1823391008
G 1/8	Ø 6	10	Latón	1823391009
G 1/4	Ø 4	10	Latón	1823391010
G 1/4	Ø 6	10	Latón	1823391011
G 1/4	Ø 9	10	Latón	1823391030
G 3/8	Ø 6	10	Latón	1823391031
G 3/8	Ø 9	10	Latón	1823391032

Dimensiones



N° de material	Orificio D	Orificio G	H	L	SW 1	SW 2
1823391065	Ø 3	M5	3.5	21	8	9
1823391066	Ø 4	M5	3.85	20	8	9
1823391067	Ø 3	G 1/8	4.5	21.7	13	8
1823391008	Ø 4	G 1/8	5.5	23.5	13	10
1823391009	Ø 6	G 1/8	4.5	23	14	12
1823391010	Ø 4	G 1/4	6	25.5	16	10
1823391011	Ø 6	G 1/4	6	25.5	16	12
1823391030	Ø 9	G 1/4	6	29	17	15
1823391031	Ø 6	G 3/8	7	26.5	19	12
1823391032	Ø 9	G 3/8	9	32.5	19	15

Conexión D = diámetro interior de la manguera utilizada

Serie NU2

Tipo de conexión de aire comprimido: conexión por enchufe con tuerca de racor

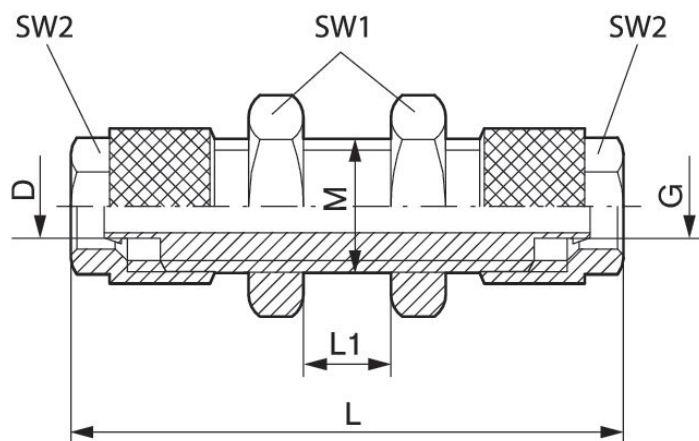
Tipo de conexión de aire comprimido 2: conexión por enchufe con tuerca de racor

Temperatura ambiental mín./máx.: -10 °C ... 70 °C

Presión de funcionamiento mín/máx: -0.95 bar ... 15 bar



G	Ø D	Unidad de suministro [Unidades]	Material	N° de material
Ø 3	Ø 3	5	Latón	1823391084
Ø 4	Ø 4	5	Latón	1823391085
Ø 6	Ø 6	5	Latón	1823391086
Ø 9	Ø 9	5	Latón	1823391087



N° de material	Orificio D	Orificio G	M	L	L1 1)	SW 1	SW 2
1823391084	Ø 3	Ø 3	M7x0,75	35	10	10	8
1823391085	Ø 4	Ø 4	M10x1	45	12	14	10
1823391086	Ø 6	Ø 6	M12x1	45	12	17	12
1823391087	Ø 9	Ø 9	M16x1	58	13	19	15

1) Máx.

Conexión D = diámetro interior de la manguera utilizada

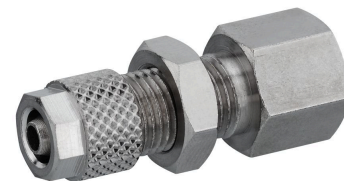
Serie NU2

Tipo de conexión de aire comprimido: Rosca interior

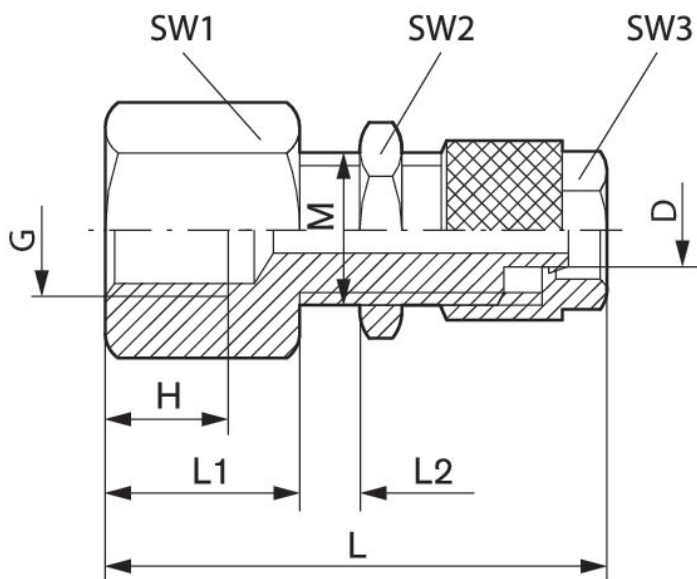
Tipo de conexión de aire comprimido 2: conexión por enchufe con tuerca de racor

Temperatura ambiental min./max.: -10 °C ... 70 °C

Presión de funcionamiento mín/máx: -0.95 bar ... 15 bar



G	Ø D	Unidad de suministro [Unidades]	Material	N° de material
M5	Ø 3	2	Latón	1823391306
G 1/8	Ø 4	2	Latón	1823391307
G 1/8	Ø 6	2	Latón	1823391308
G 1/4	Ø 6	2	Latón	1823391309
G 1/4	Ø 9	2	Latón	1823391310
G 3/8	Ø 6	2	Latón	1823391311



N° de material	Orificio D	Orificio G	H	L	L1	L2 1)	M	SW 1	SW 2
1823391306	Ø 3	M5	4.5	29	8	8	M7x0,75	9	10
1823391307	Ø 4	G 1/8	8	38	12	10	M10x1	13	14
1823391308	Ø 6	G 1/8	12	39	12	10	M12x1	17	17
1823391309	Ø 6	G 1/4	12	45	18	10	M12x1	17	17
1823391310	Ø 9	G 1/4	12	47	18	10	M16x1	22	19
1823391311	Ø 6	G 3/8	12	46	19	10	M12x1	17	17

N° de material	SW 3
1823391306	8
1823391307	10
1823391308	12
1823391309	12
1823391310	15
1823391311	12

1) Máx.
Conexión D = diámetro interior de la manguera utilizada

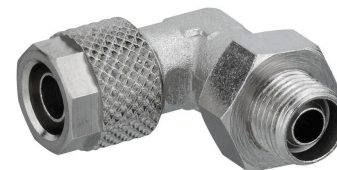
Serie NU2

Tipo de conexión de aire comprimido: rosca exterior

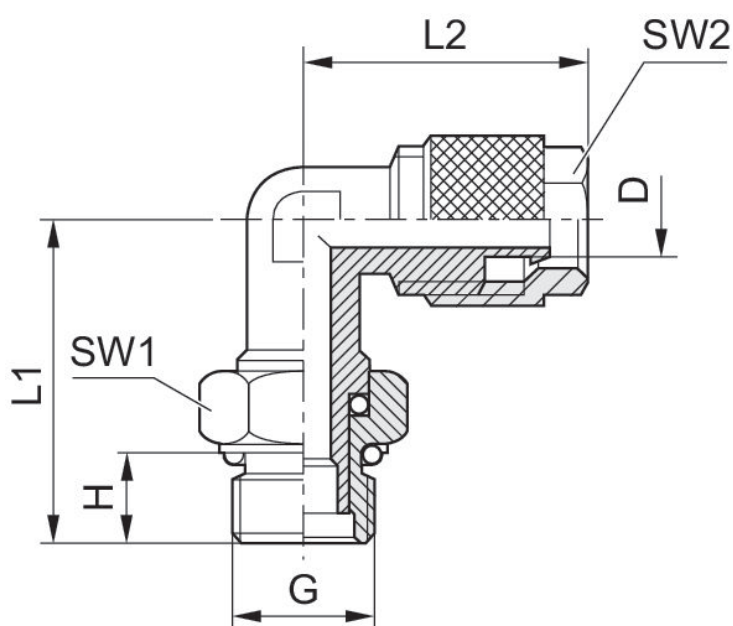
Tipo de conexión de aire comprimido 2: conexión por enchufe con tuerca de racor

Temperatura ambiental mín./máx.: -10 °C ... 70 °C

Presión de funcionamiento mín/máx.: -0.95 bar ... 15 bar



G	Ø D	Unidad de suministro [Unidades]	Material	N° de material
G 1/8	Ø 4	10	Latón	1823391774
G 1/8	Ø 6	10	Latón	1823391776
G 1/4	Ø 4	5	Latón	1823391775
G 1/4	Ø 6	5	Latón	1823391777
G 1/4	Ø 8	5	Latón	1823391778



N° de material	Orificio D	Orificio G	H	L1	L2	SW1	SW2
1823391774	Ø 4	G 1/8	6	22	20.6	14	10
1823391776	Ø 6	G 1/8	6	22	21.6	14	12
1823391775	Ø 4	G 1/4	8	27	24	17	10
1823391777	Ø 6	G 1/4	8	26.5	23.1	16	12
1823391778	Ø 8	G 1/4	8	27.5	24	16	14

Conexión D = diámetro interior de la manguera utilizada

Serie NU2

Tipo de conexión de aire comprimido: rosca exterior

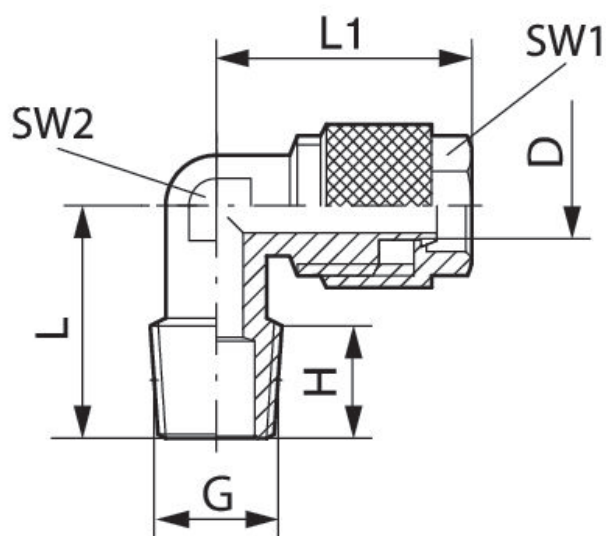
Tipo de conexión de aire comprimido 2: conexión por enchufe con tuerca de racor

Temperatura ambiental min./max.: -10 °C ... 70 °C

Presión de funcionamiento mín/máx: -0.95 bar ... 15 bar



G	Ø D	Unidad de suministro [Unidades]	Material	N° de material
R 1/8	Ø 4	10	Latón	1823391784
R 1/8	Ø 6	5	Latón	1823391785
R 1/4	Ø 4	10	Latón	1823391786
R 1/4	Ø 6	5	Latón	1823391787
R 1/4	Ø 8	5	Latón	1823391788



N° de material	Orificio D	Orificio G	H	L	L1	SW 1	SW 2
1823391784	Ø 4	R 1/8	8.5	16.8	21	10	10
1823391785	Ø 6	R 1/8	8.5	17	20	12	10
1823391786	Ø 4	R 1/4	12.5	23	21.5	10	11
1823391787	Ø 6	R 1/4	11.8	22	22	12	11
1823391788	Ø 8	R 1/4	10.5	22	24	14	11

Conexión D = diámetro interior de la manguera utilizada

Serie NU2

Tipo de conexión de aire comprimido: rosca exterior

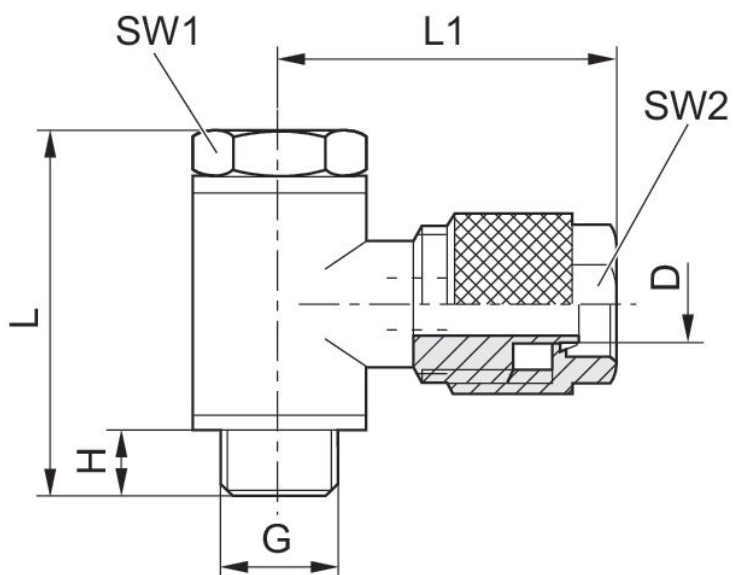
Tipo de conexión de aire comprimido 2: conexión por enchufe con tuerca de racor

Temperatura ambiental mín./máx.: -10 °C ... 70 °C

Presión de funcionamiento mín/máx: -0.95 bar ... 15 bar



G	Ø D	Unidad de suministro [Unidades]	Material	N° de material
M5	Ø 3	5	Latón	1823391068
M5	Ø 4	5	Latón	1823391035
G 1/8	Ø 3	5	Latón	1823391069
G 1/8	Ø 4	5	Latón	1823391000
G 1/8	Ø 6	5	Latón	1823391001
G 1/4	Ø 4	5	Latón	1823391002
G 1/4	Ø 6	5	Latón	1823391003
G 1/4	Ø 9	2	Latón	1823391042
G 3/8	Ø 6	5	Latón	1823391040
G 3/8	Ø 9	2	Latón	1823391041



N° de material	Orificio D	Orificio G	H	L	L1	SW 1	SW 2
1823391068	Ø 3	M5	4.5	17.5	16.5	8	8
1823391035	Ø 4	M5	4.5	17.5	16.5	8	9
1823391069	Ø 3	G 1/8	6.5	28	21	14	8
1823391000	Ø 4	G 1/8	6.5	28	23	14	10
1823391001	Ø 6	G 1/8	6.5	28	23	14	12
1823391002	Ø 4	G 1/4	6.5	29.5	26	17	10
1823391003	Ø 6	G 1/4	6.5	29.5	26	17	12
1823391042	Ø 9	G 1/4	7.7	36.7	26	17	15
1823391040	Ø 6	G 3/8	7	36	26	19	12
1823391041	Ø 9	G 3/8	7	36	30	19	15

Conexión D = diámetro interior de la manguera utilizada

Serie NU2

Tipo de conexión de aire comprimido: no captado

Tipo de conexión de aire comprimido 2: conexión por enchufe con tuerca de racor

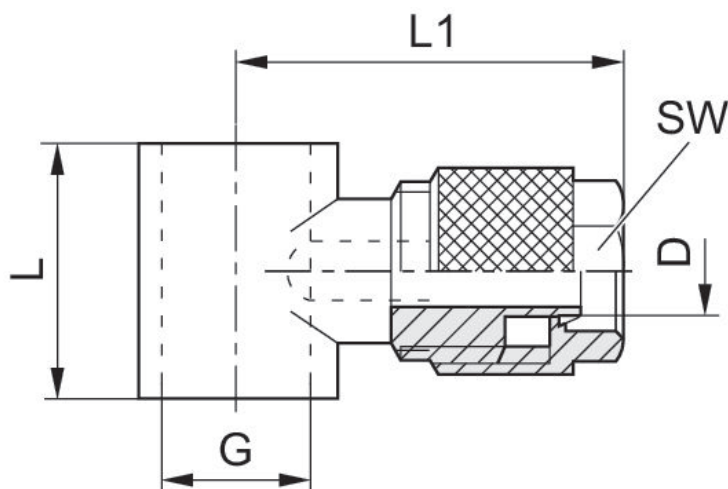
Temperatura ambiental mín./máx.: -10 °C ... 70 °C

Presión de funcionamiento mín/máx: -0.95 bar ... 15 bar



G	Ø D	Unidad de suministro [Unidades]	Material	N° de material
G 1/8	Ø 3	10	Latón	1823391074
G 1/8	Ø 4	10	Latón	1823391075
G 1/8	Ø 6	10	Latón	1823391076
G 1/4	Ø 4	10	Latón	1823391056
G 1/4	Ø 6	10	Latón	1823391057
G 3/8	Ø 6	10	Latón	1823391058

Dimensiones



N° de material	Orificio D	Orificio G	L	L1	SW
1823391074	Ø 3	G 1/8	15	21	8
1823391075	Ø 4	G 1/8	15	23	10
1823391076	Ø 6	G 1/8	15	23	12
1823391056	Ø 4	G 1/4	17	26	10
1823391057	Ø 6	G 1/4	17	26	12
1823391058	Ø 6	G 3/8	20	26	12

Conexión D = diámetro interior de la manguera utilizada

Serie NU2

Tipo de conexión de aire comprimido: no captado

Tipo de conexión de aire comprimido 2: conexión por enchufe con tuerca de racor

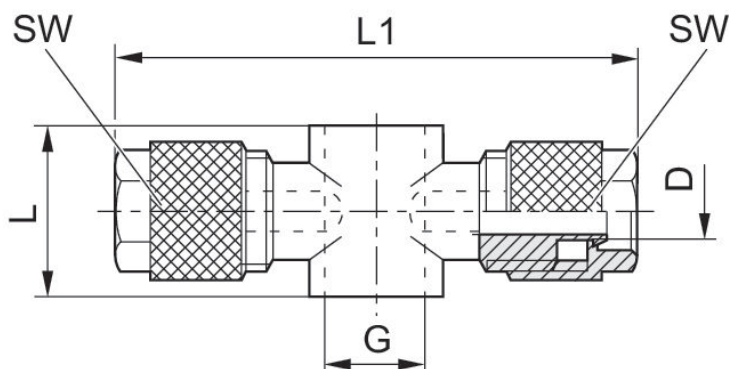
Temperatura ambiental mín./máx.: -10 °C ... 70 °C

Presión de funcionamiento mín/máx: -0.95 bar ... 15 bar



G	Ø D	Unidad de suministro [Unidades]	Material	N° de material
G 1/8	Ø 3	5	Latón	1823391077
G 1/8	Ø 4	5	Latón	1823391078
G 1/8	Ø 6	5	Latón	1823391079
G 1/4	Ø 4	5	Latón	1823391061
G 1/4	Ø 6	5	Latón	1823391060
G 3/8	Ø 6	5	Latón	1823391062

Dimensiones



N° de material	Orificio D	Orificio G	L	L1	SW
1823391077	Ø 3	G 1/8	15	42	8
1823391078	Ø 4	G 1/8	15	46	10
1823391079	Ø 6	G 1/8	15	46	12
1823391061	Ø 4	G 1/4	17	52	10
1823391060	Ø 6	G 1/4	17	52	12
1823391062	Ø 6	G 1/4	20	52	12

Conexión D = diámetro interior de la manguera utilizada

Serie NU2

Tipo de conexión de aire comprimido: rosca exterior

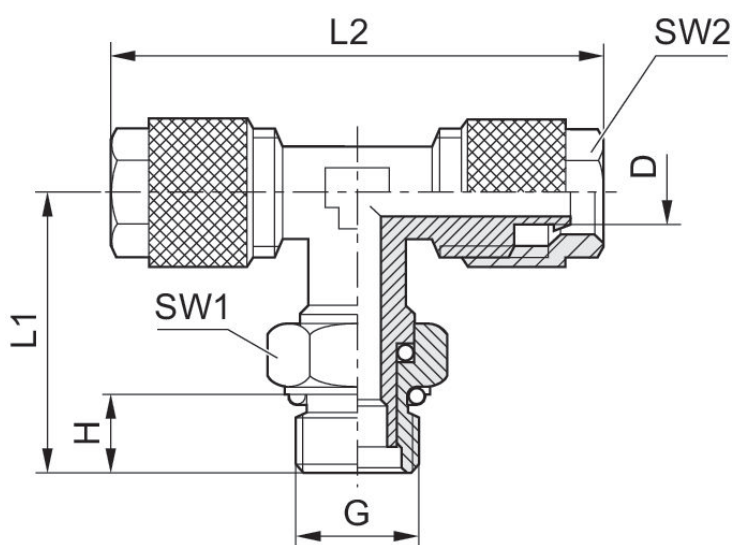
Tipo de conexión de aire comprimido 2: conexión por enchufe con tuerca de racor

Temperatura ambiental min./max.: -10 °C ... 70 °C

Presión de funcionamiento mín/máx: -0.95 bar ... 15 bar



G	Ø D	Unidad de suministro [Unidades]	Material	N° de material
G 1/8	Ø 4	10	Latón	1823391779
G 1/8	Ø 6	10	Latón	1823391781
G 1/4	Ø 4	5	Latón	1823391780
G 1/4	Ø 6	5	Latón	1823391782
G 1/4	Ø 8	5	Latón	1823391783



N° de material	Orificio D	Orificio G	H	L1	L2	SW1	SW2
1823391779	Ø 4	G 1/8	6	22	40	13	10
1823391781	Ø 6	G 1/8	6	24	40	13	12
1823391780	Ø 4	G 1/4	8	26	40	16	10
1823391782	Ø 6	G 1/4	8	27.5	43	16	12
1823391783	Ø 8	G 1/4	8	27.5	45	16	14

Conexión D = diámetro interior de la manguera utilizada

Serie NU2

Tipo de conexión de aire comprimido: rosca exterior

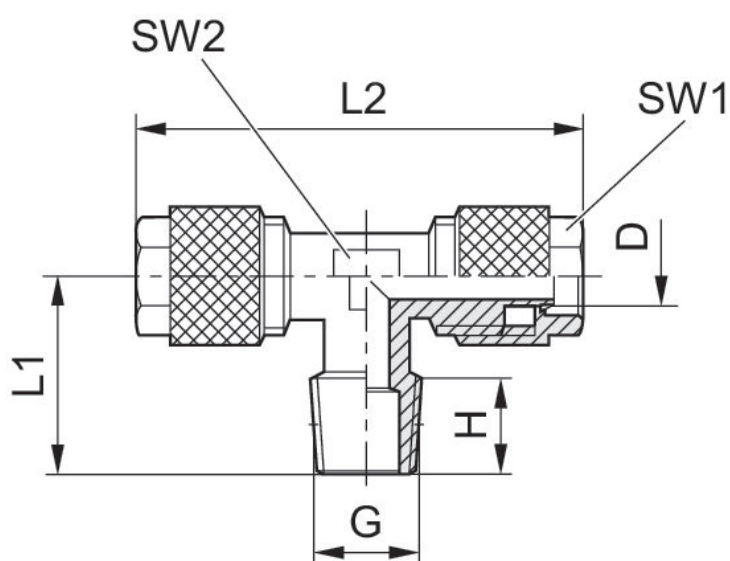
Tipo de conexión de aire comprimido 2: conexión por enchufe con tuerca de racor

Temperatura ambiental mín./máx.: -10 °C ... 70 °C

Presión de funcionamiento mín/máx: -0.95 bar ... 15 bar



G	Ø D	Unidad de suministro [Unidades]	Material	N° de material
R 1/8	Ø 4	10	Latón	1823391789
R 1/8	Ø 6	5	Latón	1823391790
R 1/4	Ø 4	10	Latón	1823391791
R 1/4	Ø 6	5	Latón	1823391792
R 1/4	Ø 8	5	Latón	1823391793



N° de material	Orificio D	Orificio G	H	L1	L2	SW 1	SW 2
1823391789	Ø 4	R 1/8	7.3	14.5	36	8	8
1823391790	Ø 6	R 1/8	7.3	16	37	9	9
1823391791	Ø 4	R 1/4	10.5	19	40	9	9
1823391792	Ø 6	R 1/4	11	20	40	9	9
1823391793	Ø 8	R 1/4	10.5	22	41	12	12

Conexión D = diámetro interior de la manguera utilizada

Serie NU2

Tipo de conexión de aire comprimido: rosca exterior

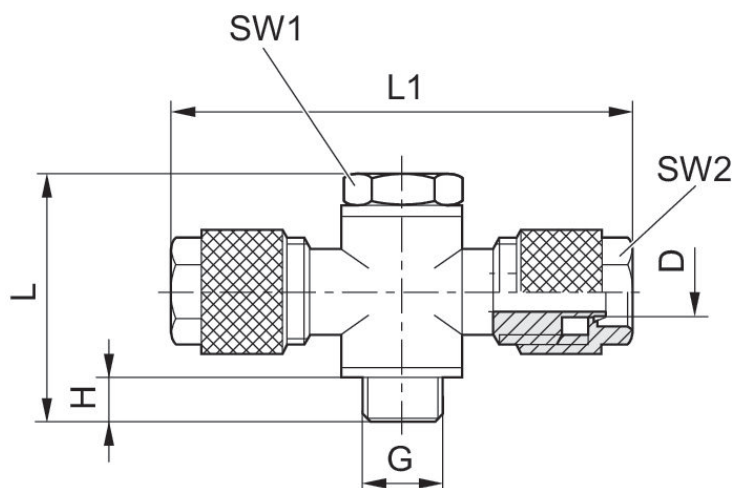
Tipo de conexión de aire comprimido 2: conexión por enchufe con tuerca de racor

Temperatura ambiental min./max.: -10 °C ... 70 °C

Presión de funcionamiento mín/máx: -0.95 bar ... 15 bar



G	Ø D	Unidad de suministro [Unidades]	Material	N° de material
M5	Ø 3	5	Latón	1823391071
M5	Ø 4	5	Latón	1823391036
G 1/8	Ø 3	5	Latón	1823391070
G 1/8	Ø 4	5	Latón	1823391004
G 1/8	Ø 6	5	Latón	1823391005
G 1/4	Ø 4	5	Latón	1823391006
G 1/4	Ø 6	5	Latón	1823391007
G 3/8	Ø 6	2	Latón	1823391033
G 3/8	Ø 9	2	Latón	1823391034



N° de material	Orificio D	Orificio G	H	L	L1	SW 1	SW 2
1823391071	Ø 3	M5	3.5	17.5	31	8	8
1823391036	Ø 4	M5	3.5	17.5	31	8	9
1823391070	Ø 3	G 1/8	6.5	28	42	14	8
1823391004	Ø 4	G 1/8	6	28	45	14	10
1823391005	Ø 6	G 1/8	6	28	45	14	12
1823391006	Ø 4	G 1/4	6.5	29.5	49	17	10
1823391007	Ø 6	G 1/4	7	33	49	17	12
1823391033	Ø 6	G 3/8	8	31.5	50	22	12
1823391034	Ø 9	G 3/8	8	31.5	60	22	15

Conexión D = diámetro interior de la manguera utilizada

Serie NU2

Tipo de conexión de aire comprimido: conexión por enchufe con tuerca de racor

Tipo de conexión de aire comprimido 2: conexión por enchufe con tuerca de racor

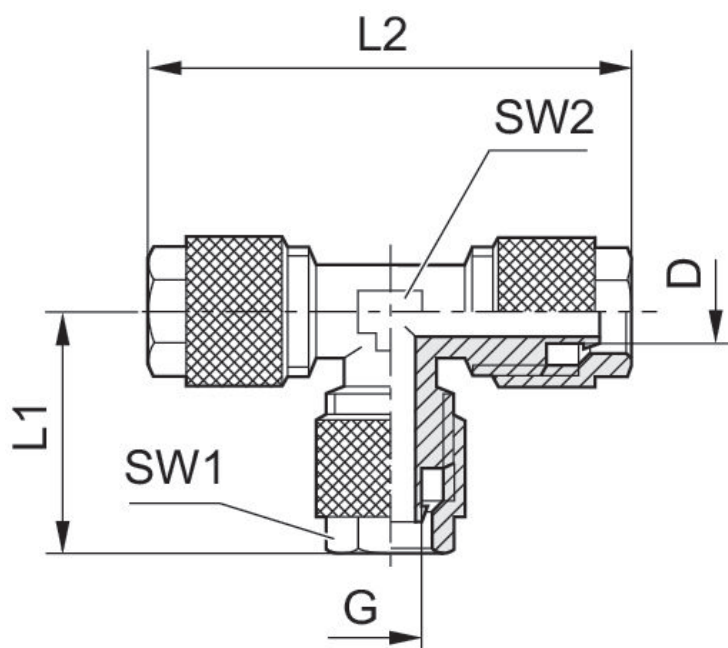
Temperatura ambiental min./max.: -10 °C ... 70 °C

Presión de funcionamiento mín/máx: -0.95 bar ... 15 bar



G	Ø D	Unidad de suministro [Unidades]	Material	N° de material
Ø 3	Ø 3	10	Latón	1823391794
Ø 4	Ø 4	10	Latón	1823391795
Ø 4	Ø 6	5	Latón	1823391796
Ø 6	Ø 6	5	Latón	1823391797
Ø 4	Ø 8	5	Latón	1823391798
Ø 6	Ø 8	5	Latón	1823391799
Ø 8	Ø 8	5	Latón	1823391800

Dimensiones



N° de material	Orificio D	Orificio G	L1	L2	SW 1	SW 2
1823391794	Ø 3	Ø 3	20.8	41.2	8	8
1823391795	Ø 4	Ø 4	20	41.2	10	8
1823391796	Ø 6	Ø 4	20	40	12	9
1823391797	Ø 6	Ø 6	20	41	12	9
1823391798	Ø 8	Ø 4	19	44	14	11
1823391799	Ø 8	Ø 6	21	44	14	11
1823391800	Ø 8	Ø 8	22.5	45.5	14	11

Conexión D = diámetro interior de la manguera utilizada

Serie NU2

Tipo de conexión de aire comprimido: conexión por enchufe con tuerca de racor

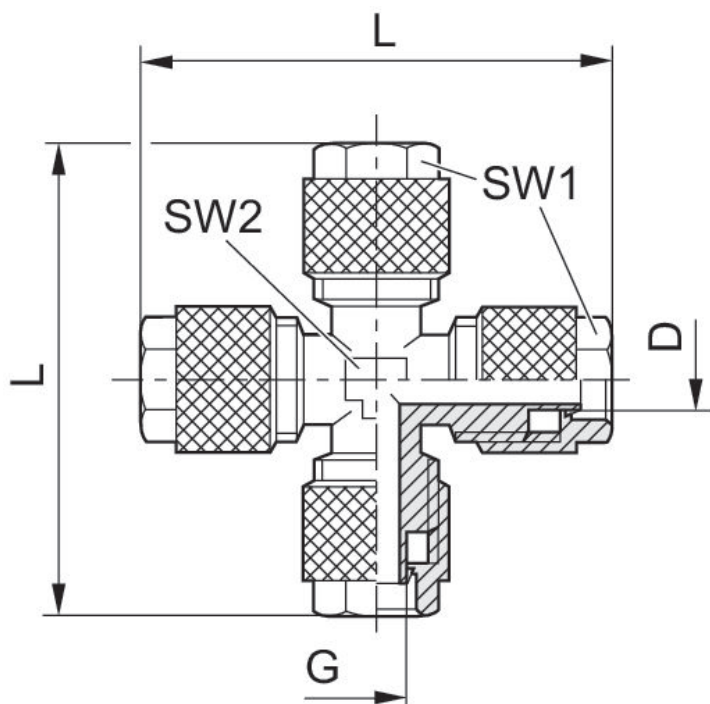
Tipo de conexión de aire comprimido 2: conexión por enchufe con tuerca de racor

Temperatura ambiental min./max.: -10 °C ... 70 °C

Presión de funcionamiento mín/máx: -0.95 bar ... 15 bar



G	Ø D	Unidad de suministro [Unidades]	Material	N° de material
Ø 3	Ø 3	5	Latón	1823391801
Ø 4	Ø 4	5	Latón	1823391802
Ø 6	Ø 6	5	Latón	1823391803
Ø 8	Ø 8	5	Latón	1823391804



N° de material	Orificio D	Orificio G	L	SW 1	SW 2
1823391801	Ø 3	Ø 3	41.2	8	8
1823391802	Ø 4	Ø 4	40	10	8
1823391803	Ø 6	Ø 6	41	12	9
1823391804	Ø 8	Ø 8	44	14	11

Conexión D = diámetro interior de la manguera utilizada

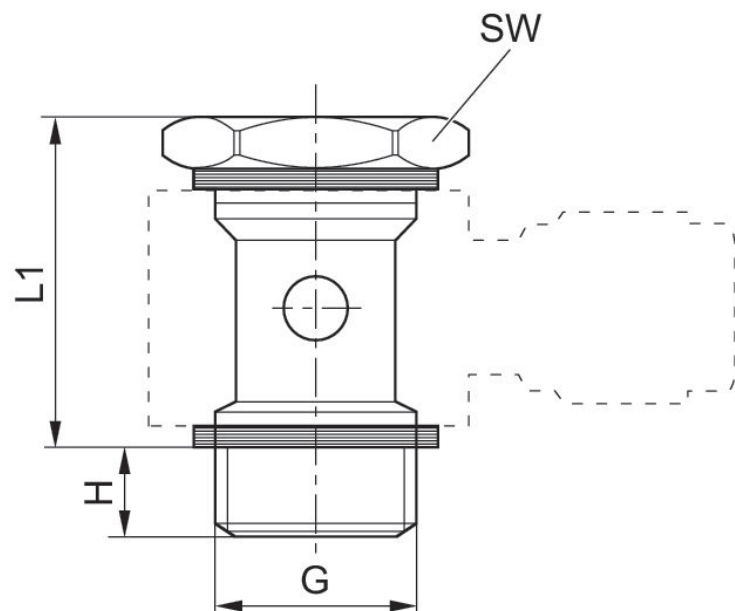
Serie NU2

Tipo de conexión de aire comprimido: rosca exterior
 Tipo de conexión de aire comprimido 2: no captado
 Temperatura ambiental min./max.: 0 °C ... 80 °C
 Presión de funcionamiento mín/máx: -0.95 bar ... 15 bar



G	Unidad de suministro [Unidades]	Material	N° de material
G 1/8	10	Latón	1823391259

Dimensiones



N° de material	Orificio G	H	L1	SW
1823391259	G 1/8	6.5	21.5	14

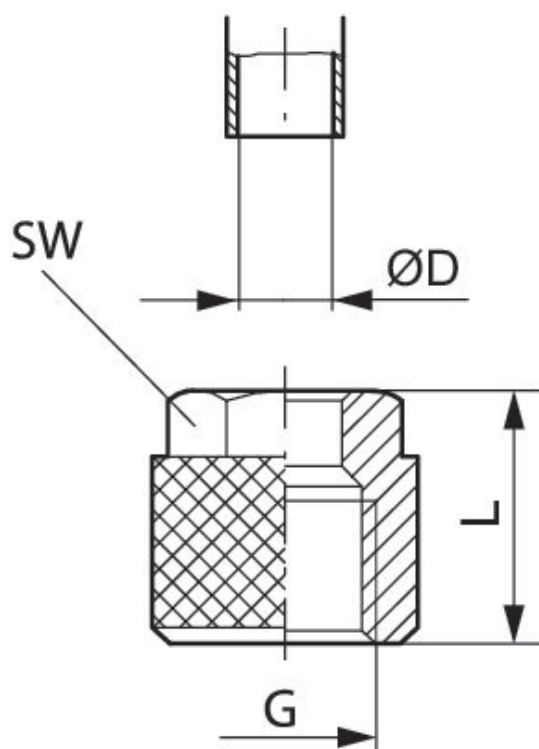
Conexión D = diámetro interior de la manguera utilizada

Serie NU2

Temperatura ambiental min./max.: -10 °C ... 70 °C
Presión de funcionamiento mín/máx: -0.95 bar ... 15 bar



Unidad de suministro [Unidades]	Material	N° de material
50	Latón	1823313001
50	Latón	1823340001
50	Latón	1823340000







N° de material	G	ØD	L	SW
1823313001	M8x0,75	6	11	9
1823340001	M10x1	6	11	10
1823340000	M12x1	8	11.5	12
tablefooter				

Conexión D = diámetro interior de la manguera utilizada

Efficient pneumatic solutions, our program:
cylinders and drives, valves and valve systems,
air supply management, proportional pressure
control valves



Visit us: www.Emerson.com/aventics
Your local contact: Emerson.com/contactus

-  Emerson.com
-  Facebook.com/EmersonAutomationSolutions
-  LinkedIn.com/company/Emerson-Automation-Solutions
-  Twitter.com/EMR_Automation



The Emerson logo is a trademark and service mark of Emerson Electric Co. AVENTICS is a registered trademark of one of the Emerson family of companies. All other trademarks are the property of their respective owners. © 2020 Emerson Electric Co. All rights reserved.



CONSIDER IT SOLVED™