

Série NU2



AVENTICS™

**AVENTICS série NU2 Conexões
com porcas de aperto de tubo**


EMERSON™

AVENTICS série NU2 Conexões com porcas de aperto de tubo

A AVENTICS série NU2 é uma linha completa de conexões de plástico e latão com porcas de aperto de tubo, as conexões de plástico NU2 com porcas versáteis e seguras se beneficiam de uma grande variedade de tipos de conexões.



Visão geral dos produtos

Uniões com porca de retenção

Série NU2.....	4
União reta	
Série NU2.....	6
união orientável angular simples	
Série NU2.....	8
união rosqueada fêmea reta	
Série NU2.....	9
conexão em T	
Série NU2.....	10
conector em X	
Série NU2.....	11
União reta	
Série NU2.....	13
peça de união de anteparo	
Série NU2.....	14
União de anteparo	
Série NU2.....	16
união angular	
Série NU2.....	17
união angular	
Série NU2.....	18
união orientável angular simples	
Série NU2.....	20
Bocal anular, simples	
Série NU2.....	21
Bocal anular, duplo	
Série NU2.....	22
União em T	
Série NU2.....	23
União em T	
Série NU2.....	24
União orientável em T	
Série NU2.....	26
conexão em T	
Série NU2.....	28
conector em X	

Visão geral de acessórios

Série NU2.....	29
Parafuso oco, 1x	
Série NU2.....	30
porca de retenção	

Série NU2

rosqueado fino: rosca externa

Tipo de conexão de ar comprimido: rosca externa

Tipo conexão de ar comprimido 2: Conexão de encaixe com porca de retenção

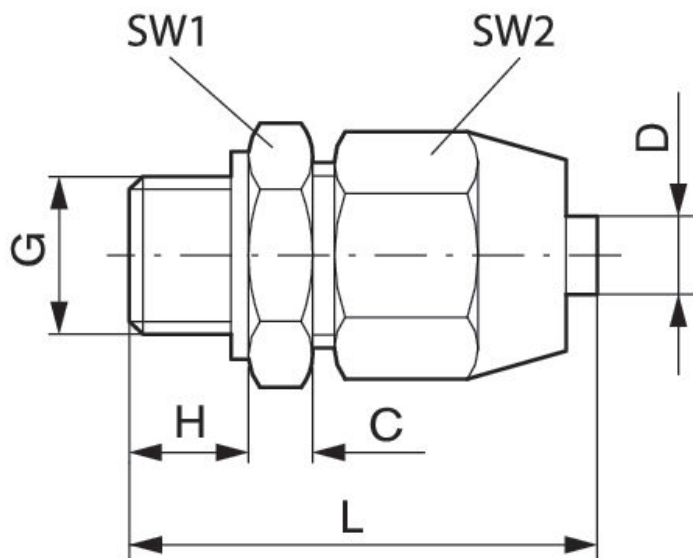
Temperatura ambiente mín./máx.: -10 °C ... 60 °C

Pressão de operação mín./máx.: -0.95 bar ... 10 bar



G	Ø D	Unidade de fornecimento [Peça]	Modelo	Material	N° de material
G 1/8	Ø 4	10		Alumínio	1823391045
G 1/8	Ø 6	10		Alumínio	1823391046
G 1/4	Ø 4	10		Alumínio	1823391053
G 1/4	Ø 6	10		Alumínio	1823391054
G 1/4	Ø 8	5		Alumínio	1823391055
G 1/4	Ø 10	5		Alumínio	1823391290
G 3/8	Ø 6	5		Alumínio	1823391059
G 3/8	Ø 8	5		Alumínio	1823391063
G 3/8	Ø 10	5		Alumínio	1823391291
G 3/8	Ø 13	5		Alumínio	1823391249
G 1/2	Ø 6	5		Alumínio	1823391250
G 1/2	Ø 8	5		Alumínio	1823391251
G 1/2	Ø 10	5		Alumínio	1823391292
G 1/2	Ø 13	5		Alumínio	1823391252
G 3/4	Ø 18	1	sem anel de vedação	Alumínio	1823391805
G 1	Ø 18	1	sem anel de vedação	Alumínio	1823391806

Dimensões



Nº de material	Conexão D	Conexão G	C	H	L	SW1	SW2
1823391045	Ø 4	G 1/8	5	6.5	30.5	17	17
1823391046	Ø 6	G 1/8	6	6.5	32.5	17	19
1823391053	Ø 4	G 1/4	5	9	33	17	17
1823391054	Ø 6	G 1/4	6	9	35	17	19
1823391055	Ø 8	G 1/4	6	9	38	22	22
1823391290	Ø 10	G 1/4	6	9	38.5	22	24
1823391059	Ø 6	G 3/8	5	9	35	19	19
1823391063	Ø 8	G 3/8	6	9	38	22	22
1823391291	Ø 10	G 3/8	6	9	38.5	22	24
1823391249	Ø 13	G 3/8	7	9	41	27	30
1823391250	Ø 6	G 1/2	6	11	37.5	24	19
1823391251	Ø 8	G 1/2	6	11	40	24	22
1823391292	Ø 10	G 1/2	6	11	40.5	24	24
1823391252	Ø 13	G 1/2	7	11	43	27	30
1823391805	Ø 18	G 3/4	8	14	55	36	41
1823391806	Ø 18	G 1	10	16	59	41	41

Conexão D = Diâmetro interior da mangueira a utilizar

Série NU2

Tipo de conexão de ar comprimido: rosca externa

Tipo conexão de ar comprimido 2: Conexão de encaixe com porca de retenção

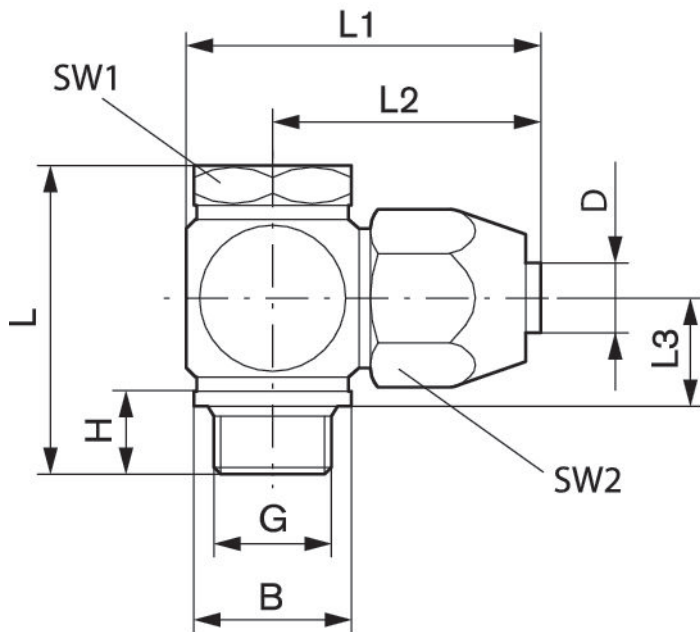
Temperatura ambiente mín./máx.: -10 °C ... 60 °C

Pressão de operação mín/máx: -0.95 bar ... 10 bar



G	Ø D	Unidade de fornecimento [Peça]	Material	N° de material
G 1/8	Ø 4	2	Alumínio	1823391293
G 1/4	Ø 6	2	Alumínio	1823391294
G 1/4	Ø 8	2	Alumínio	1823391295
G 1/4	Ø 9	2	Alumínio	R412010658
G 3/8	Ø 8	2	Alumínio	1823391296
G 3/8	Ø 13	2	Alumínio	R412007839
G 1/2	Ø 13	2	Alumínio	R412007838
G 3/4	Ø 18	10	Alumínio	1823391807
G 1	Ø 18	10	Alumínio	1823391808

Dimensões



para mangueira de plástico com reforço têxtil

N° de material	Conexão D	Conexão G	B	H	L	L1	L2	L3	SW1
1823391293	Ø 4	G 1/8	14	10	32.5	34	26.5	13.7	14
1823391294	Ø 6	G 1/4	18	12.5	39	39.5	30	14.5	17
1823391295	Ø 8	G 1/4	18	12.5	42	42	32.5	16	17
1823391296	Ø 8	G 3/8	21	12.5	43	47	35	15.5	22
R412010658	Ø 9	G 1/4	18.9	7.9	40	42	32.5	15.6	17
R412007838	Ø 13	G 1/2	22.9	14	49.5	55	40	18.5	27
R412007839	Ø 13	G 3/8	22.9	12.5	47	49	37	18.5	22
1823391807	Ø 18	G 3/4	33	18.5	66	69	51	25	32
1823391808	Ø 18	G 1	40	20.5	70	77	55	25	41

N° de material	SW2
1823391293	17
1823391294	19
1823391295	22
1823391296	22
R412010658	24
R412007838	30
R412007839	30
1823391807	41
1823391808	41

Conexão D = Diâmetro interior da mangueira a utilizar

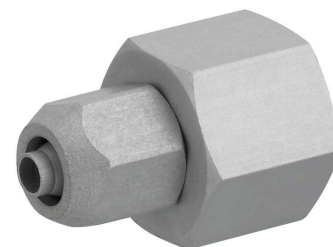
Série NU2

Tipo de conexão de ar comprimido: Rosca interna

Tipo conexão de ar comprimido 2: Conexão de encaixe com porca de retenção

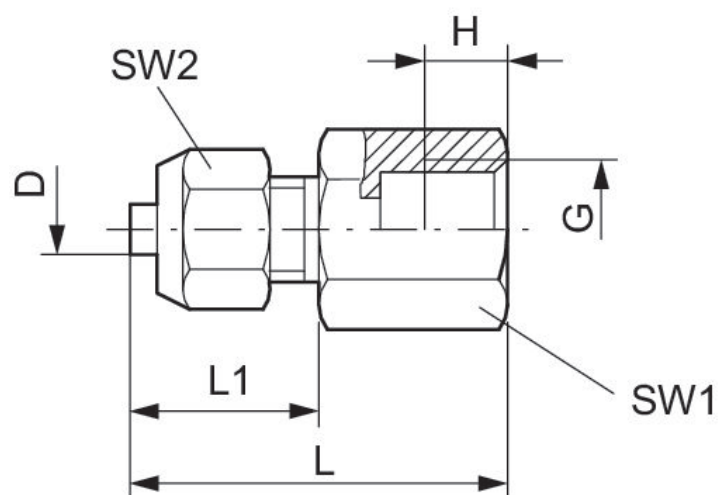
Temperatura ambiente mín./máx.: -10 °C ... 60 °C

Pressão de operação mín./máx: 0 bar ... 10 bar



G	Ø D	Unidade de fornecimento [Peça]	Material	N° de material
G 1/4	Ø 4	10	Alumínio	1823391082
G 1/4	Ø 6	10	Alumínio	1823391083

Dimensões



N° de material	Conexão D	Conexão G	H	L	L1	SW 1	SW 2
1823391082	Ø 4	G 1/4	8	27	13	17	11
1823391083	Ø 6	G 1/4	8	28	14	17	13

Conexão D = Diâmetro interior da mangueira a utilizar

Série NU2

Tipo de conexão de ar comprimido: Conexão de encaixe com porca de retenção

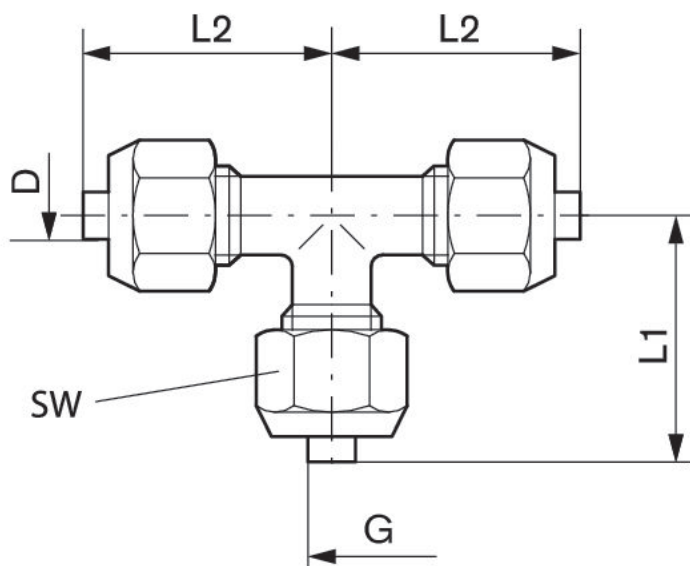
Tipo conexão de ar comprimido 2: Conexão de encaixe com porca de retenção

Temperatura ambiente mín./máx.: -10 °C ... 70 °C

Pressão de operação mín./máx.: -0.95 bar ... 15 bar



G	Ø D	Unidade de fornecimento [Peça]	Material	N° de material
Ø 4	Ø 4	5	Alumínio	1823391088
Ø 6	Ø 6	5	Alumínio	1823391089



N° de material	Conexão D	Conexão G	L1	L2	SW
1823391088	Ø 4	Ø 4	23	23	13
1823391089	Ø 6	Ø 6	24	24	15

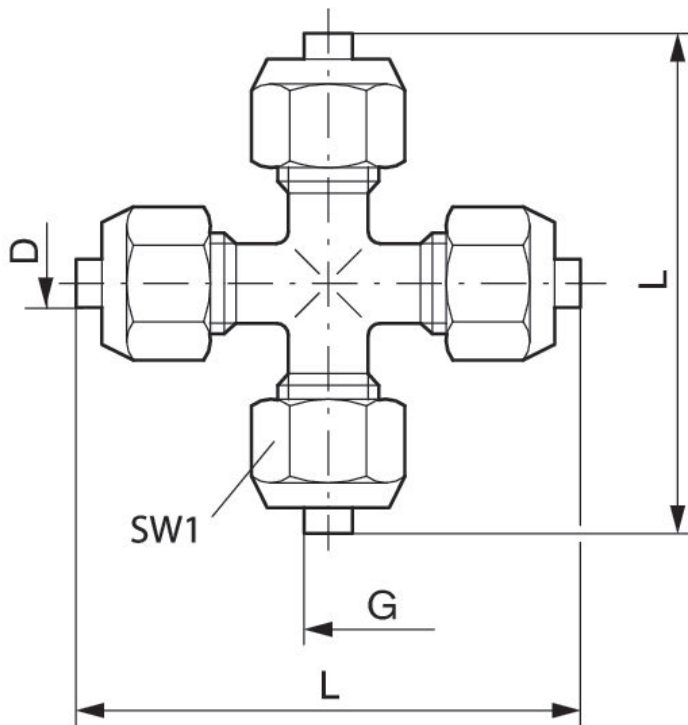
Conexão D = Diâmetro interior da mangueira a utilizar

Série NU2

Tipo de conexão de ar comprimido: Conexão de encaixe com porca de retenção
 Tipo conexão de ar comprimido 2: Conexão de encaixe com porca de retenção
 Temperatura ambiente mín./máx.: -10 °C ... 70 °C
 Pressão de operação mín/máx: -0.95 bar ... 15 bar



G	Ø D	Unidade de fornecimento [Peça]	Material	N° de material
Ø 4	Ø 4	5	Alumínio	1823391090
Ø 6	Ø 6	5	Alumínio	1823391091



N° de material	Conexão D	Conexão G	L	SW1
1823391090	Ø 4	Ø 4	46	13
1823391091	Ø 6	Ø 6	48	15

Conexão D = Diâmetro interior da mangueira a utilizar

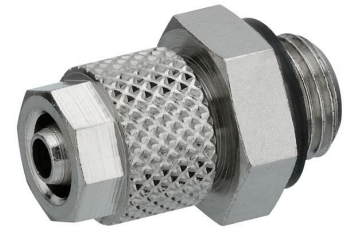
Série NU2

Tipo de conexão de ar comprimido: rosca externa

Tipo conexão de ar comprimido 2: Conexão de encaixe com porca de retenção

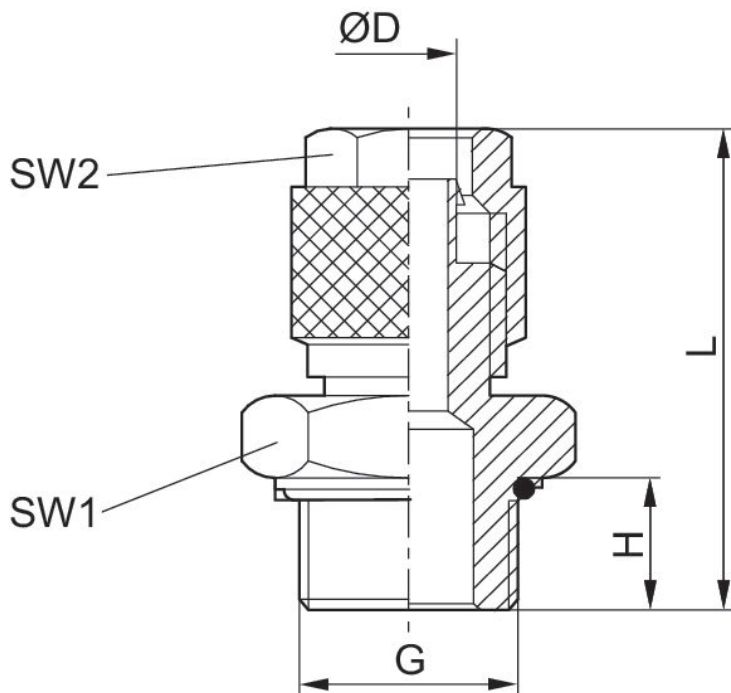
Temperatura ambiente mín./máx.: -10 °C ... 70 °C

Pressão de operação mín/máx: -0.95 bar ... 15 bar



G	Ø D	Unidade de fornecimento [Peça]	Material	N° de material
M5	Ø 3	10	Latão	1823391065
M5	Ø 4	10	Latão	1823391066
G 1/8	Ø 3	10	Latão	1823391067
G 1/8	Ø 4	10	Latão	1823391008
G 1/8	Ø 6	10	Latão	1823391009
G 1/4	Ø 4	10	Latão	1823391010
G 1/4	Ø 6	10	Latão	1823391011
G 1/4	Ø 9	10	Latão	1823391030
G 3/8	Ø 6	10	Latão	1823391031
G 3/8	Ø 9	10	Latão	1823391032

Dimensões



N° de material	Conexão D	Conexão G	H	L	SW 1	SW 2
1823391065	Ø 3	M5	3.5	21	8	9
1823391066	Ø 4	M5	3.85	20	8	9
1823391067	Ø 3	G 1/8	4.5	21.7	13	8
1823391008	Ø 4	G 1/8	5.5	23.5	13	10
1823391009	Ø 6	G 1/8	4.5	23	14	12
1823391010	Ø 4	G 1/4	6	25.5	16	10
1823391011	Ø 6	G 1/4	6	25.5	16	12
1823391030	Ø 9	G 1/4	6	29	17	15
1823391031	Ø 6	G 3/8	7	26.5	19	12
1823391032	Ø 9	G 3/8	9	32.5	19	15

Conexão D = Diâmetro interior da mangueira a utilizar

Série NU2

Tipo de conexão de ar comprimido: Conexão de encaixe com porca de retenção

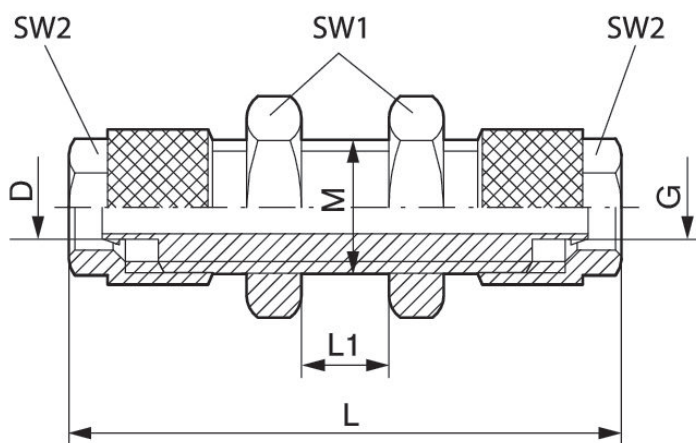
Tipo conexão de ar comprimido 2: Conexão de encaixe com porca de retenção

Temperatura ambiente mín./máx.: -10 °C ... 70 °C

Pressão de operação mín./máx.: -0.95 bar ... 15 bar



G	Ø D	Unidade de fornecimento [Peça]	Material	N° de material
Ø 3	Ø 3	5	Latão	1823391084
Ø 4	Ø 4	5	Latão	1823391085
Ø 6	Ø 6	5	Latão	1823391086
Ø 9	Ø 9	5	Latão	1823391087



N° de material	Conexão D	Conexão G	M	L	L1 1)	SW 1	SW 2
1823391084	Ø 3	Ø 3	M7x0,75	35	10	10	8
1823391085	Ø 4	Ø 4	M10x1	45	12	14	10
1823391086	Ø 6	Ø 6	M12x1	45	12	17	12
1823391087	Ø 9	Ø 9	M16x1	58	13	19	15

1) Máx.

Conexão D = Diâmetro interior da mangueira a utilizar

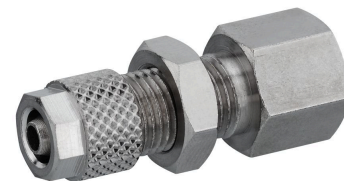
Série NU2

Tipo de conexão de ar comprimido: Rosca interna

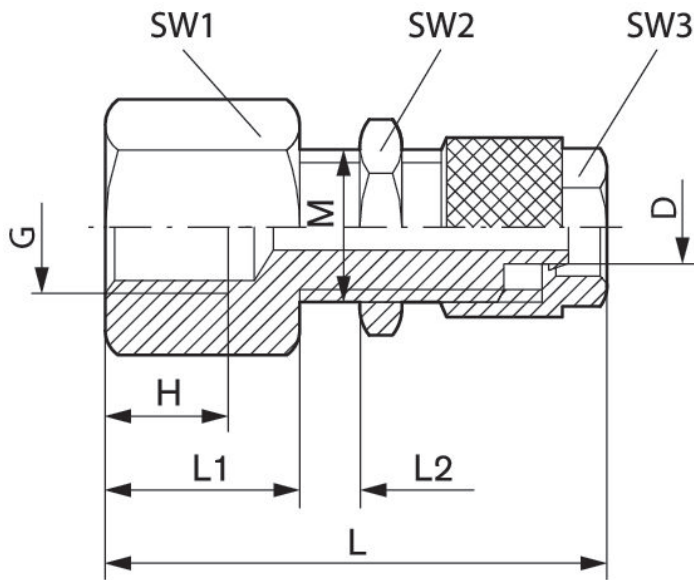
Tipo conexão de ar comprimido 2: Conexão de encaixe com porca de retenção

Temperatura ambiente mín./máx.: -10 °C ... 70 °C

Pressão de operação mín./máx: -0.95 bar ... 15 bar



G	Ø D	Unidade de fornecimento [Peça]	Material	N° de material
M5	Ø 3	2	Latão	1823391306
G 1/8	Ø 4	2	Latão	1823391307
G 1/8	Ø 6	2	Latão	1823391308
G 1/4	Ø 6	2	Latão	1823391309
G 1/4	Ø 9	2	Latão	1823391310
G 3/8	Ø 6	2	Latão	1823391311



N° de material	Conexão D	Conexão G	H	L	L1	L2 1)	M	SW 1	SW 2
1823391306	Ø 3	M5	4.5	29	8	8	M7x0,75	9	10
1823391307	Ø 4	G 1/8	8	38	12	10	M10x1	13	14
1823391308	Ø 6	G 1/8	12	39	12	10	M12x1	17	17
1823391309	Ø 6	G 1/4	12	45	18	10	M12x1	17	17
1823391310	Ø 9	G 1/4	12	47	18	10	M16x1	22	19
1823391311	Ø 6	G 3/8	12	46	19	10	M12x1	17	17

N° de material	SW 3
1823391306	8
1823391307	10
1823391308	12
1823391309	12
1823391310	15
1823391311	12

1) Máx.
Conexão D = Diâmetro interior da mangueira a utilizar

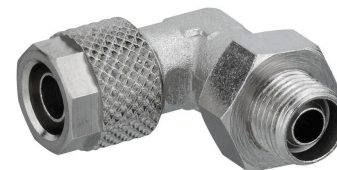
Série NU2

Tipo de conexão de ar comprimido: rosca externa

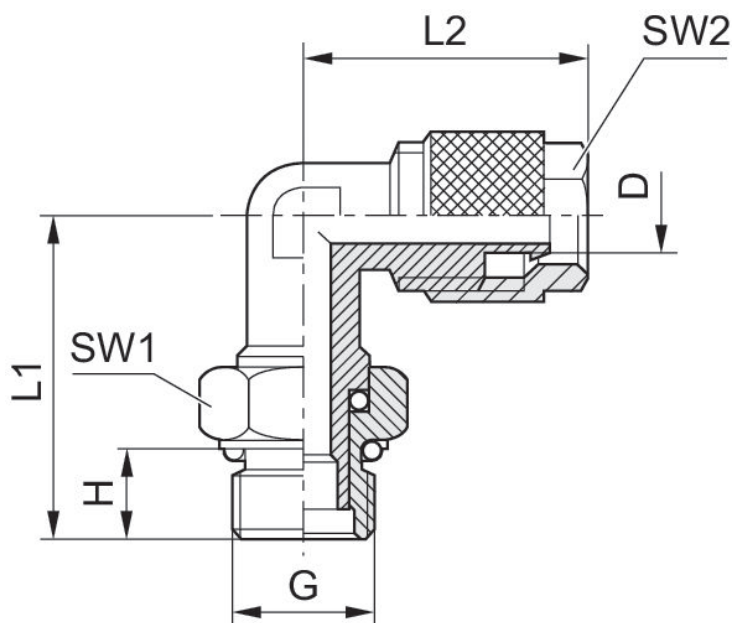
Tipo conexão de ar comprimido 2: Conexão de encaixe com porca de retenção

Temperatura ambiente mín./máx.: -10 °C ... 70 °C

Pressão de operação mín./máx.: -0.95 bar ... 15 bar



G	Ø D	Unidade de fornecimento [Peça]	Material	N° de material
G 1/8	Ø 4	10	Latão	1823391774
G 1/8	Ø 6	10	Latão	1823391776
G 1/4	Ø 4	5	Latão	1823391775
G 1/4	Ø 6	5	Latão	1823391777
G 1/4	Ø 8	5	Latão	1823391778



N° de material	Conexão D	Conexão G	H	L1	L2	SW1	SW2
1823391774	Ø 4	G 1/8	6	22	20.6	14	10
1823391776	Ø 6	G 1/8	6	22	21.6	14	12
1823391775	Ø 4	G 1/4	8	27	24	17	10
1823391777	Ø 6	G 1/4	8	26.5	23.1	16	12
1823391778	Ø 8	G 1/4	8	27.5	24	16	14

Conexão D = Diâmetro interior da mangueira a utilizar

Série NU2

Tipo de conexão de ar comprimido: rosca externa

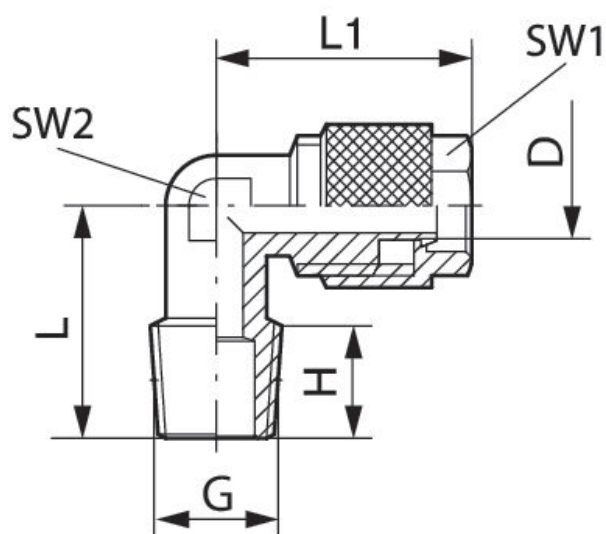
Tipo conexão de ar comprimido 2: Conexão de encaixe com porca de retenção

Temperatura ambiente mín./máx.: -10 °C ... 70 °C

Pressão de operação mín./máx.: -0.95 bar ... 15 bar



G	Ø D	Unidade de fornecimento [Peça]	Material	N° de material
R 1/8	Ø 4	10	Latão	1823391784
R 1/8	Ø 6	5	Latão	1823391785
R 1/4	Ø 4	10	Latão	1823391786
R 1/4	Ø 6	5	Latão	1823391787
R 1/4	Ø 8	5	Latão	1823391788



N° de material	Conexão D	Conexão G	H	L	L1	SW 1	SW 2
1823391784	Ø 4	R 1/8	8.5	16.8	21	10	10
1823391785	Ø 6	R 1/8	8.5	17	20	12	10
1823391786	Ø 4	R 1/4	12.5	23	21.5	10	11
1823391787	Ø 6	R 1/4	11.8	22	22	12	11
1823391788	Ø 8	R 1/4	10.5	22	24	14	11

Conexão D = Diâmetro interior da mangueira a utilizar

Série NU2

Tipo de conexão de ar comprimido: rosca externa

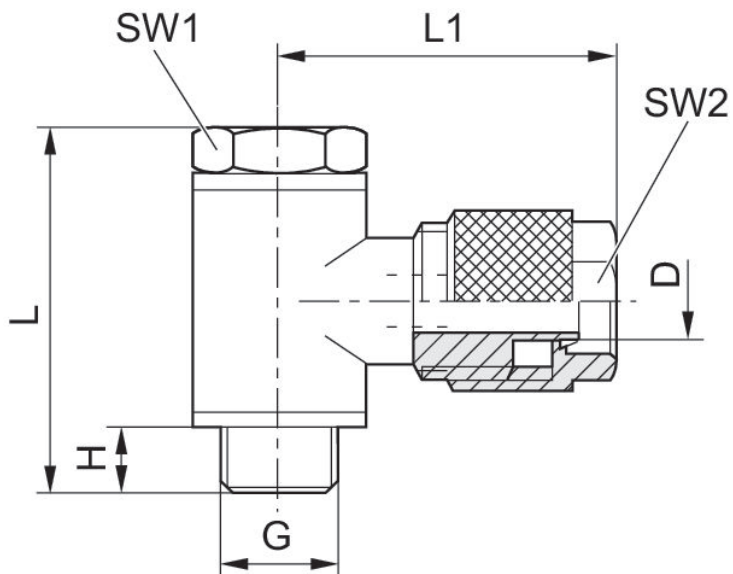
Tipo conexão de ar comprimido 2: Conexão de encaixe com porca de retenção

Temperatura ambiente mín./máx.: -10 °C ... 70 °C

Pressão de operação mín/máx: -0.95 bar ... 15 bar



G	Ø D	Unidade de fornecimento [Peça]	Material	N° de material
M5	Ø 3	5	Latão	1823391068
M5	Ø 4	5	Latão	1823391035
G 1/8	Ø 3	5	Latão	1823391069
G 1/8	Ø 4	5	Latão	1823391000
G 1/8	Ø 6	5	Latão	1823391001
G 1/4	Ø 4	5	Latão	1823391002
G 1/4	Ø 6	5	Latão	1823391003
G 1/4	Ø 9	2	Latão	1823391042
G 3/8	Ø 6	5	Latão	1823391040
G 3/8	Ø 9	2	Latão	1823391041



N° de material	Conexão D	Conexão G	H	L	L1	SW 1	SW 2
1823391068	Ø 3	M5	4.5	17.5	16.5	8	8
1823391035	Ø 4	M5	4.5	17.5	16.5	8	9
1823391069	Ø 3	G 1/8	6.5	28	21	14	8
1823391000	Ø 4	G 1/8	6.5	28	23	14	10
1823391001	Ø 6	G 1/8	6.5	28	23	14	12
1823391002	Ø 4	G 1/4	6.5	29.5	26	17	10
1823391003	Ø 6	G 1/4	6.5	29.5	26	17	12
1823391042	Ø 9	G 1/4	7.7	36.7	26	17	15
1823391040	Ø 6	G 3/8	7	36	26	19	12
1823391041	Ø 9	G 3/8	7	36	30	19	15

Conexão D = Diâmetro interior da mangueira a utilizar

Série NU2

Tipo de conexão de ar comprimido: não captado

Tipo conexão de ar comprimido 2: Conexão de encaixe com porca de retenção

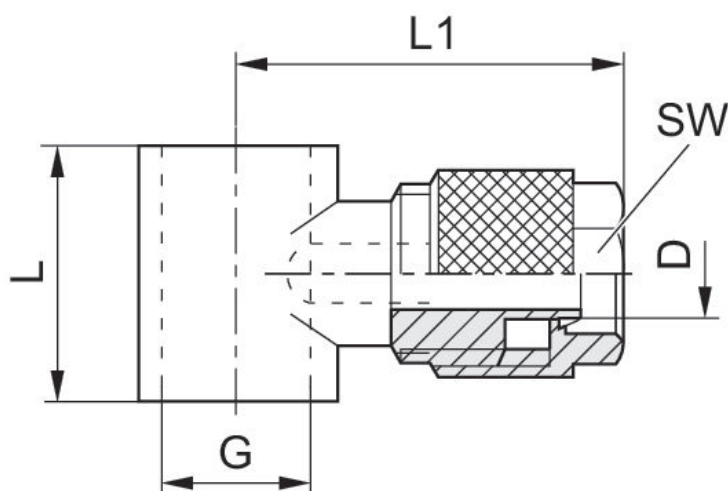
Temperatura ambiente mín./máx.: -10 °C ... 70 °C

Pressão de operação mín./máx: -0.95 bar ... 15 bar



G	Ø D	Unidade de fornecimento [Peça]	Material	N° de material
G 1/8	Ø 3	10	Latão	1823391074
G 1/8	Ø 4	10	Latão	1823391075
G 1/8	Ø 6	10	Latão	1823391076
G 1/4	Ø 4	10	Latão	1823391056
G 1/4	Ø 6	10	Latão	1823391057
G 3/8	Ø 6	10	Latão	1823391058

Dimensões



N° de material	Conexão D	Conexão G	L	L1	SW
1823391074	Ø 3	G 1/8	15	21	8
1823391075	Ø 4	G 1/8	15	23	10
1823391076	Ø 6	G 1/8	15	23	12
1823391056	Ø 4	G 1/4	17	26	10
1823391057	Ø 6	G 1/4	17	26	12
1823391058	Ø 6	G 3/8	20	26	12

Conexão D = Diâmetro interior da mangueira a utilizar

Série NU2

Tipo de conexão de ar comprimido: não captado

Tipo conexão de ar comprimido 2: Conexão de encaixe com porca de retenção

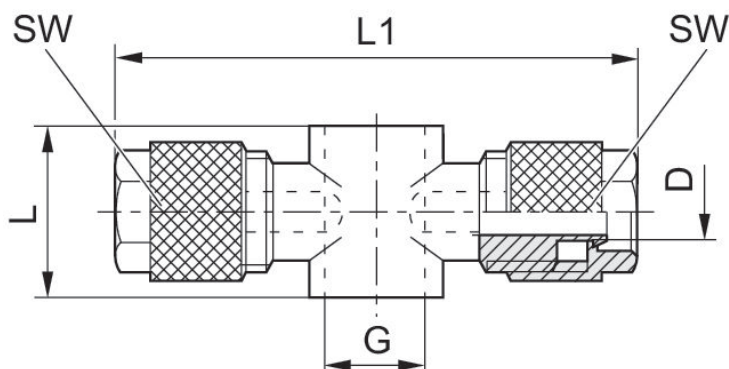
Temperatura ambiente mín./máx.: -10 °C ... 70 °C

Pressão de operação mín./máx.: -0.95 bar ... 15 bar



G	Ø D	Unidade de fornecimento [Peça]	Material	N° de material
G 1/8	Ø 3	5	Latão	1823391077
G 1/8	Ø 4	5	Latão	1823391078
G 1/8	Ø 6	5	Latão	1823391079
G 1/4	Ø 4	5	Latão	1823391061
G 1/4	Ø 6	5	Latão	1823391060
G 3/8	Ø 6	5	Latão	1823391062

Dimensões



N° de material	Conexão D	Conexão G	L	L1	SW
1823391077	Ø 3	G 1/8	15	42	8
1823391078	Ø 4	G 1/8	15	46	10
1823391079	Ø 6	G 1/8	15	46	12
1823391061	Ø 4	G 1/4	17	52	10
1823391060	Ø 6	G 1/4	17	52	12
1823391062	Ø 6	G 1/4	20	52	12

Conexão D = Diâmetro interior da mangueira a utilizar

Série NU2

Tipo de conexão de ar comprimido: rosca externa

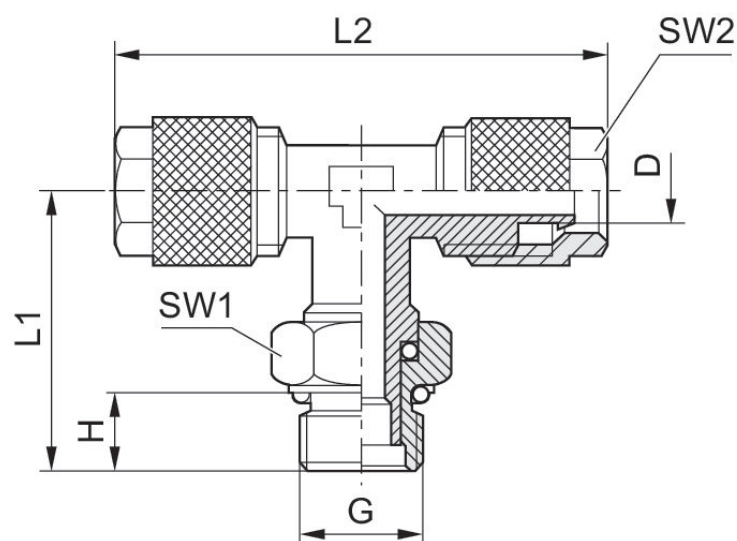
Tipo conexão de ar comprimido 2: Conexão de encaixe com porca de retenção

Temperatura ambiente mín./máx.: -10 °C ... 70 °C

Pressão de operação mín/máx: -0.95 bar ... 15 bar



G	Ø D	Unidade de fornecimento [Peça]	Material	N° de material
G 1/8	Ø 4	10	Latão	1823391779
G 1/8	Ø 6	10	Latão	1823391781
G 1/4	Ø 4	5	Latão	1823391780
G 1/4	Ø 6	5	Latão	1823391782
G 1/4	Ø 8	5	Latão	1823391783



N° de material	Conexão D	Conexão G	H	L1	L2	SW1	SW2
1823391779	Ø 4	G 1/8	6	22	40	13	10
1823391781	Ø 6	G 1/8	6	24	40	13	12
1823391780	Ø 4	G 1/4	8	26	40	16	10
1823391782	Ø 6	G 1/4	8	27.5	43	16	12
1823391783	Ø 8	G 1/4	8	27.5	45	16	14

Conexão D = Diâmetro interior da mangueira a utilizar

Série NU2

Tipo de conexão de ar comprimido: rosca externa

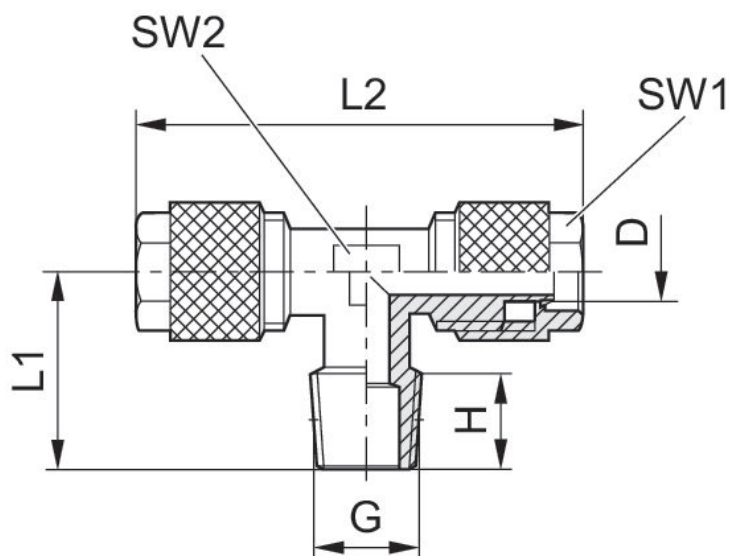
Tipo conexão de ar comprimido 2: Conexão de encaixe com porca de retenção

Temperatura ambiente mín./máx.: -10 °C ... 70 °C

Pressão de operação mín/máx: -0.95 bar ... 15 bar



G	Ø D	Unidade de fornecimento [Peça]	Material	N° de material
R 1/8	Ø 4	10	Latão	1823391789
R 1/8	Ø 6	5	Latão	1823391790
R 1/4	Ø 4	10	Latão	1823391791
R 1/4	Ø 6	5	Latão	1823391792
R 1/4	Ø 8	5	Latão	1823391793



N° de material	Conexão D	Conexão G	H	L1	L2	SW 1	SW 2
1823391789	Ø 4	R 1/8	7.3	14.5	36	8	8
1823391790	Ø 6	R 1/8	7.3	16	37	9	9
1823391791	Ø 4	R 1/4	10.5	19	40	9	9
1823391792	Ø 6	R 1/4	11	20	40	9	9
1823391793	Ø 8	R 1/4	10.5	22	41	12	12

Conexão D = Diâmetro interior da mangueira a utilizar

Série NU2

Tipo de conexão de ar comprimido: rosca externa

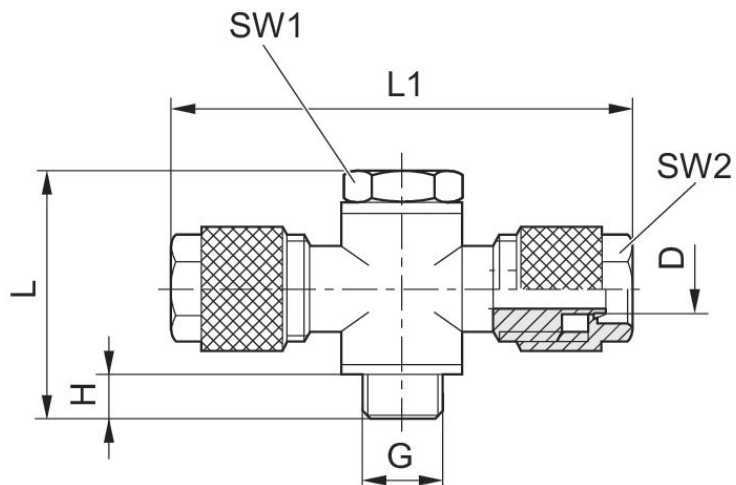
Tipo conexão de ar comprimido 2: Conexão de encaixe com porca de retenção

Temperatura ambiente mín./máx.: -10 °C ... 70 °C

Pressão de operação mín/máx: -0.95 bar ... 15 bar



G	Ø D	Unidade de fornecimento [Peça]	Material	N° de material
M5	Ø 3	5	Latão	1823391071
M5	Ø 4	5	Latão	1823391036
G 1/8	Ø 3	5	Latão	1823391070
G 1/8	Ø 4	5	Latão	1823391004
G 1/8	Ø 6	5	Latão	1823391005
G 1/4	Ø 4	5	Latão	1823391006
G 1/4	Ø 6	5	Latão	1823391007
G 3/8	Ø 6	2	Latão	1823391033
G 3/8	Ø 9	2	Latão	1823391034

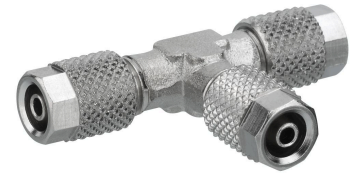


N° de material	Conexão D	Conexão G	H	L	L1	SW 1	SW 2
1823391071	Ø 3	M5	3.5	17.5	31	8	8
1823391036	Ø 4	M5	3.5	17.5	31	8	9
1823391070	Ø 3	G 1/8	6.5	28	42	14	8
1823391004	Ø 4	G 1/8	6	28	45	14	10
1823391005	Ø 6	G 1/8	6	28	45	14	12
1823391006	Ø 4	G 1/4	6.5	29.5	49	17	10
1823391007	Ø 6	G 1/4	7	33	49	17	12
1823391033	Ø 6	G 3/8	8	31.5	50	22	12
1823391034	Ø 9	G 3/8	8	31.5	60	22	15

Conexão D = Diâmetro interior da mangueira a utilizar

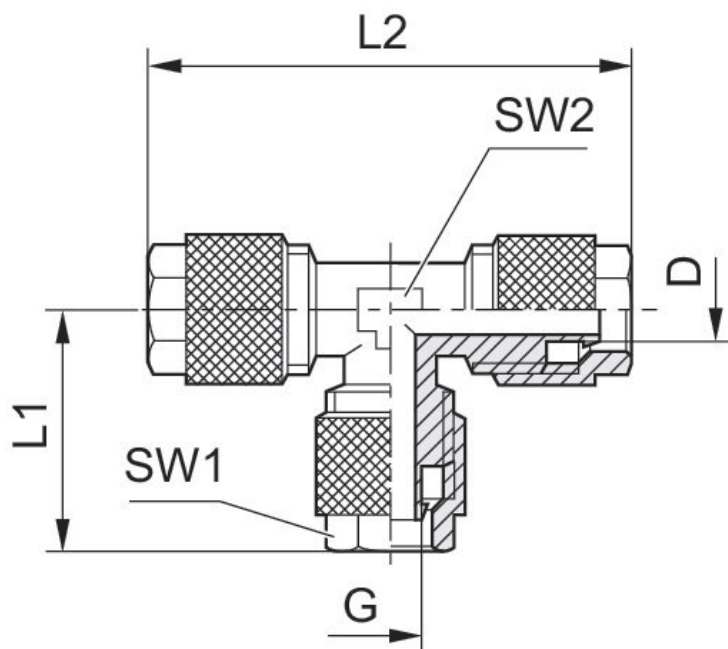
Série NU2

Tipo de conexão de ar comprimido: Conexão de encaixe com porca de retenção
Tipo conexão de ar comprimido 2: Conexão de encaixe com porca de retenção
Temperatura ambiente mín./máx.: -10 °C ... 70 °C
Pressão de operação mín/máx: -0.95 bar ... 15 bar



G	Ø D	Unidade de fornecimento [Peça]	Material	N° de material
Ø 3	Ø 3	10	Latão	1823391794
Ø 4	Ø 4	10	Latão	1823391795
Ø 4	Ø 6	5	Latão	1823391796
Ø 6	Ø 6	5	Latão	1823391797
Ø 4	Ø 8	5	Latão	1823391798
Ø 6	Ø 8	5	Latão	1823391799
Ø 8	Ø 8	5	Latão	1823391800

Dimensões



N° de material	Conexão D	Conexão G	L1	L2	SW 1	SW 2
1823391794	Ø 3	Ø 3	20.8	41.2	8	8
1823391795	Ø 4	Ø 4	20	41.2	10	8
1823391796	Ø 6	Ø 4	20	40	12	9
1823391797	Ø 6	Ø 6	20	41	12	9
1823391798	Ø 8	Ø 4	19	44	14	11
1823391799	Ø 8	Ø 6	21	44	14	11
1823391800	Ø 8	Ø 8	22.5	45.5	14	11

Conexão D = Diâmetro interior da mangueira a utilizar

Série NU2

Tipo de conexão de ar comprimido: Conexão de encaixe com porca de retenção

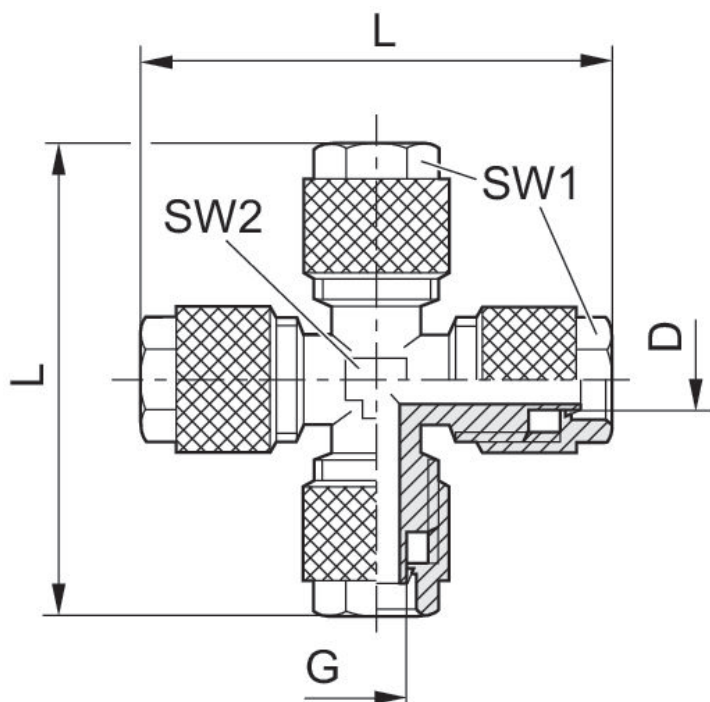
Tipo conexão de ar comprimido 2: Conexão de encaixe com porca de retenção

Temperatura ambiente mín./máx.: -10 °C ... 70 °C

Pressão de operação mín/máx: -0.95 bar ... 15 bar



G	Ø D	Unidade de fornecimento [Peça]	Material	N° de material
Ø 3	Ø 3	5	Latão	1823391801
Ø 4	Ø 4	5	Latão	1823391802
Ø 6	Ø 6	5	Latão	1823391803
Ø 8	Ø 8	5	Latão	1823391804



N° de material	Conexão D	Conexão G	L	SW 1	SW 2
1823391801	Ø 3	Ø 3	41.2	8	8
1823391802	Ø 4	Ø 4	40	10	8
1823391803	Ø 6	Ø 6	41	12	9
1823391804	Ø 8	Ø 8	44	14	11

Conexão D = Diâmetro interior da mangueira a utilizar

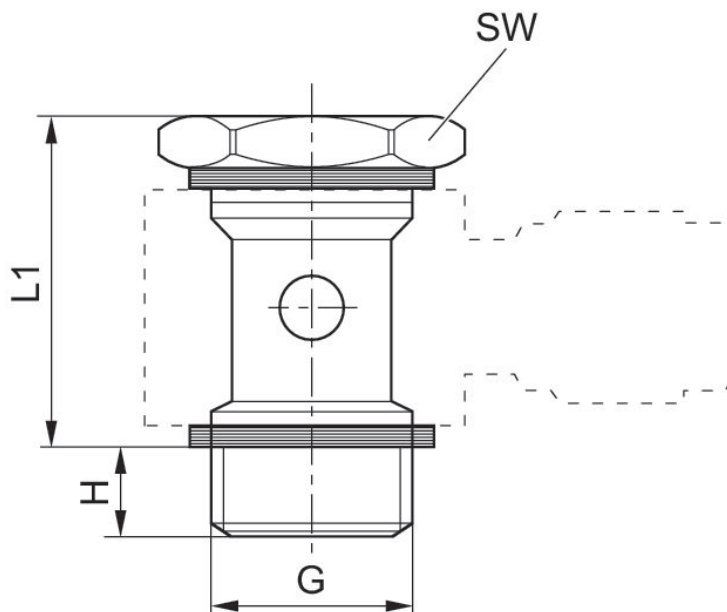
Série NU2

Tipo de conexão de ar comprimido: rosca externa
Tipo conexão de ar comprimido 2: não captado
Temperatura ambiente mín./máx.: 0 °C ... 80 °C
Pressão de operação mín./máx.: -0.95 bar ... 15 bar



G	Unidade de fornecimento [Peça]	Material	N° de material
G 1/8	10	Latão	1823391259

Dimensões



N° de material	Conexão G	H	L1	SW
1823391259	G 1/8	6.5	21.5	14

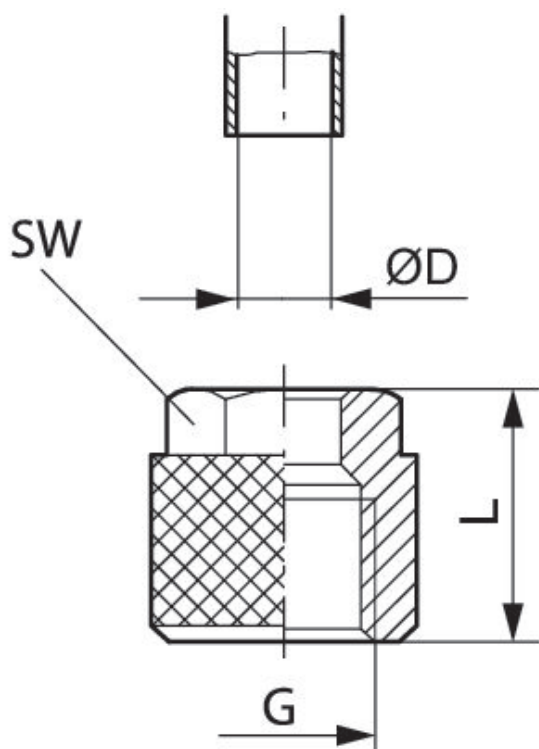
Conexão D = Diâmetro interior da mangueira a utilizar

Série NU2

Temperatura ambiente mín./máx.: -10 °C ... 70 °C
Pressão de operação mín/máx: -0.95 bar ... 15 bar



Unidade de fornecimento [Peça]	Material	Nº de material
50	Latão	1823313001
50	Latão	1823340001
50	Latão	1823340000







Nº de material	G	ØD	L	SW
1823313001	M8x0,75	6	11	9
1823340001	M10x1	6	11	10
1823340000	M12x1	8	11.5	12
tablefooter				

Conexão D = Diâmetro interior da mangueira a utilizar

Efficient pneumatic solutions, our program:
cylinders and drives, valves and valve systems,
air supply management, proportional pressure
control valves



Visit us: www.Emerson.com/aventics
Your local contact: Emerson.com/contactus

-  Emerson.com
-  Facebook.com/EmersonAutomationSolutions
-  LinkedIn.com/company/Emerson-Automation-Solutions
-  Twitter.com/EMR_Automation



The Emerson logo is a trademark and service mark of Emerson Electric Co. AVENTICS is a registered trademark of one of the Emerson family of companies. All other trademarks are the property of their respective owners. © 2020 Emerson Electric Co. All rights reserved.



CONSIDER IT SOLVED[®]