

## Série NU2



**AVENTICS™**

**Raccords avec écrous pour  
tubes AVENTICS série NU2**

  
**EMERSON™**

**Raccords avec écrous pour tubes AVENTICS série NU2**

Les modèles AVENTICS série NU2 comprennent une gamme complète de raccords en laiton avec des écrous pour tubes. Les raccords NU2 polyvalents et sûrs avec écrous sont adaptés à un large choix de type de raccordements.



## Vue d'ensemble des produits

### Raccords avec écrou de raccordement

Série NU2.....	4
Raccord droit	
Série NU2.....	6
Raccord banjo simple	
Série NU2.....	8
Raccord femelle droit	
Série NU2.....	9
Connecteur T	
Série NU2.....	10
Connecteur X	
Série NU2.....	11
Raccord droit	
Série NU2.....	13
Traversée de cloison	
Série NU2.....	14
Traversée de cloison	
Série NU2.....	16
Raccord d'angle	
Série NU2.....	17
Raccord d'angle	
Série NU2.....	18
Raccord banjo simple	
Série NU2.....	20
Banjo simple	
Série NU2.....	21
Banjo double	
Série NU2.....	22
Raccord T	
Série NU2.....	23
Raccord T	
Série NU2.....	24
Raccord banjo	
Série NU2.....	26
Connecteur T	
Série NU2.....	28
Connecteur X	

### Vue d'ensemble des accessoires

Série NU2.....	29
Vis banjo, simple	
Série NU2.....	30
Écrou de raccordement	

## Série NU2

Filetage fin: Filetage

Type de raccordement d'air comprimé: Filetage

Type de raccordement d'air comprimé 2: Raccord instantané avec écrou de raccordement

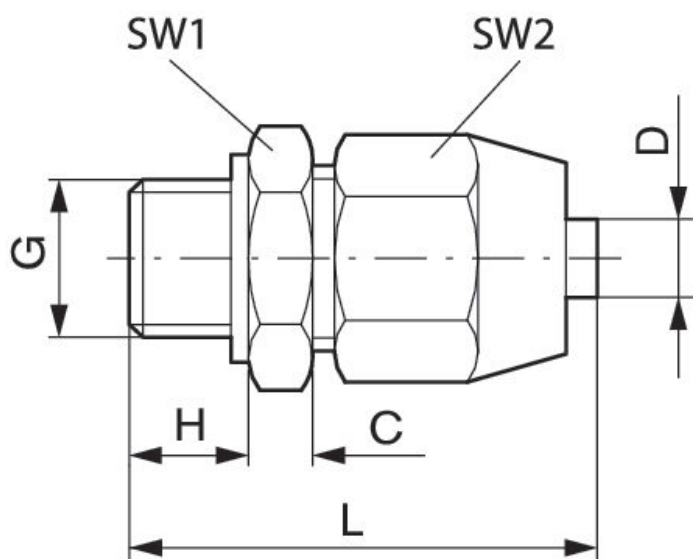
Température ambiante mini./maxi.: -10 °C ... 60 °C

Pression de service mini/maxi: -0.95 bar ... 10 bar



G	Ø D	Unité de livraison [Pcs.]	Type de construction	Matériau	Référence
G 1/8	Ø 4	10		Aluminium	1823391045
G 1/8	Ø 6	10		Aluminium	1823391046
G 1/4	Ø 4	10		Aluminium	1823391053
G 1/4	Ø 6	10		Aluminium	1823391054
G 1/4	Ø 8	5		Aluminium	1823391055
G 1/4	Ø 10	5		Aluminium	1823391290
G 3/8	Ø 6	5		Aluminium	1823391059
G 3/8	Ø 8	5		Aluminium	1823391063
G 3/8	Ø 10	5		Aluminium	1823391291
G 3/8	Ø 13	5		Aluminium	1823391249
G 1/2	Ø 6	5		Aluminium	1823391250
G 1/2	Ø 8	5		Aluminium	1823391251
G 1/2	Ø 10	5		Aluminium	1823391292
G 1/2	Ø 13	5		Aluminium	1823391252
G 3/4	Ø 18	1	Sans bague d'étanchéité	Aluminium	1823391805
G 1	Ø 18	1	Sans bague d'étanchéité	Aluminium	1823391806

Dimensions



Référence	Orifice D	Orifice G	C	H	L	SW1	SW2
1823391045	Ø 4	G 1/8	5	6.5	30.5	17	17
1823391046	Ø 6	G 1/8	6	6.5	32.5	17	19
1823391053	Ø 4	G 1/4	5	9	33	17	17
1823391054	Ø 6	G 1/4	6	9	35	17	19
1823391055	Ø 8	G 1/4	6	9	38	22	22
1823391290	Ø 10	G 1/4	6	9	38.5	22	24
1823391059	Ø 6	G 3/8	5	9	35	19	19
1823391063	Ø 8	G 3/8	6	9	38	22	22
1823391291	Ø 10	G 3/8	6	9	38.5	22	24
1823391249	Ø 13	G 3/8	7	9	41	27	30
1823391250	Ø 6	G 1/2	6	11	37.5	24	19
1823391251	Ø 8	G 1/2	6	11	40	24	22
1823391292	Ø 10	G 1/2	6	11	40.5	24	24
1823391252	Ø 13	G 1/2	7	11	43	27	30
1823391805	Ø 18	G 3/4	8	14	55	36	41
1823391806	Ø 18	G 1	10	16	59	41	41

Raccord D = diamètre intérieur du flexible à utiliser

## Série NU2

Type de raccordement d'air comprimé: Filetage

Type de raccordement d'air comprimé 2: Raccord instantané avec écrou de raccordement

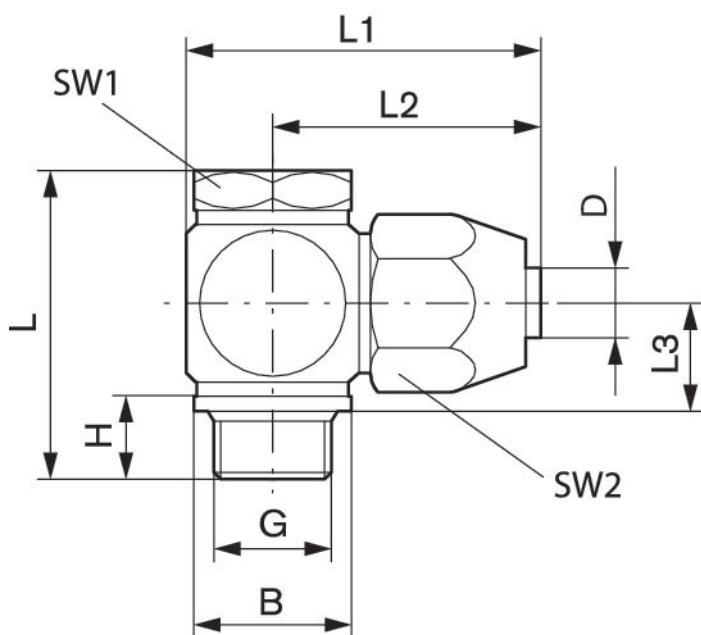
Température ambiante mini./maxi.: -10 °C ... 60 °C

Pression de service mini./maxi.: -0.95 bar ... 10 bar



G	Ø D	Unité de livraison [Pcs.]	Matériau	Référence
G 1/8	Ø 4	2	Aluminium	1823391293
G 1/4	Ø 6	2	Aluminium	1823391294
G 1/4	Ø 8	2	Aluminium	1823391295
G 1/4	Ø 9	2	Aluminium	R412010658
G 3/8	Ø 8	2	Aluminium	1823391296
G 3/8	Ø 13	2	Aluminium	R412007839
G 1/2	Ø 13	2	Aluminium	R412007838
G 3/4	Ø 18	10	Aluminium	1823391807
G 1	Ø 18	10	Aluminium	1823391808

Dimensions



pour tuyau en plastique avec armature textile

Référence	Orifice D	Orifice G	B	H	L	L1	L2	L3	SW1
1823391293	Ø 4	G 1/8	14	10	32.5	34	26.5	13.7	14
1823391294	Ø 6	G 1/4	18	12.5	39	39.5	30	14.5	17
1823391295	Ø 8	G 1/4	18	12.5	42	42	32.5	16	17
1823391296	Ø 8	G 3/8	21	12.5	43	47	35	15.5	22
R412010658	Ø 9	G 1/4	18.9	7.9	40	42	32.5	15.6	17
R412007838	Ø 13	G 1/2	22.9	14	49.5	55	40	18.5	27
R412007839	Ø 13	G 3/8	22.9	12.5	47	49	37	18.5	22
1823391807	Ø 18	G 3/4	33	18.5	66	69	51	25	32
1823391808	Ø 18	G 1	40	20.5	70	77	55	25	41

Référence	SW2
1823391293	17
1823391294	19
1823391295	22
1823391296	22
R412010658	24
R412007838	30
R412007839	30
1823391807	41
1823391808	41

Raccord D = diamètre intérieur du flexible à utiliser

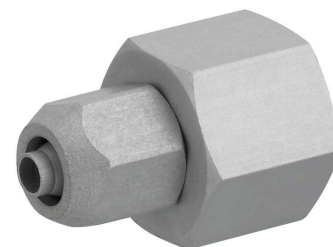
## Série NU2

Type de raccordement d'air comprimé: Taraudage

Type de raccordement d'air comprimé 2: Raccord instantané avec écrou de raccordement

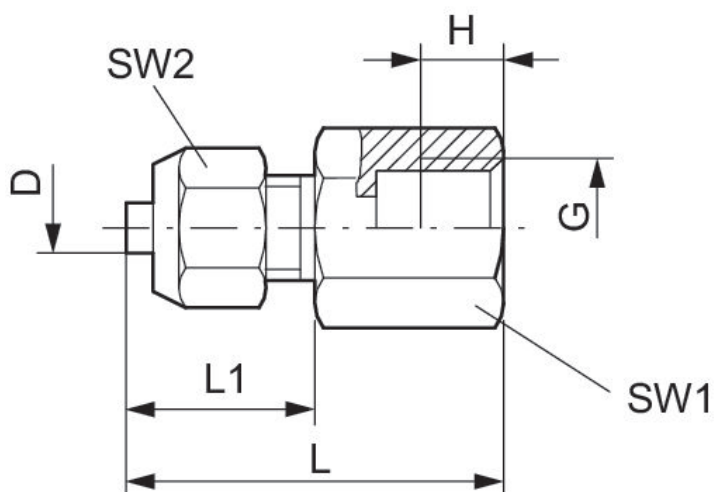
Température ambiante mini./maxi.: -10 °C ... 60 °C

Pression de service mini./maxi: 0 bar ... 10 bar



G	Ø D	Unité de livraison [Pcs.]	Matériau	Référence
G 1/4	Ø 4	10	Aluminium	1823391082
G 1/4	Ø 6	10	Aluminium	1823391083

### Dimensions



Référence	Orifice D	Orifice G	H	L	L1	SW 1	SW 2
1823391082	Ø 4	G 1/4	8	27	13	17	11
1823391083	Ø 6	G 1/4	8	28	14	17	13

Raccord D = diamètre intérieur du flexible à utiliser

## Série NU2

Type de raccordement d'air comprimé: Raccord instantané avec écrou de raccordement

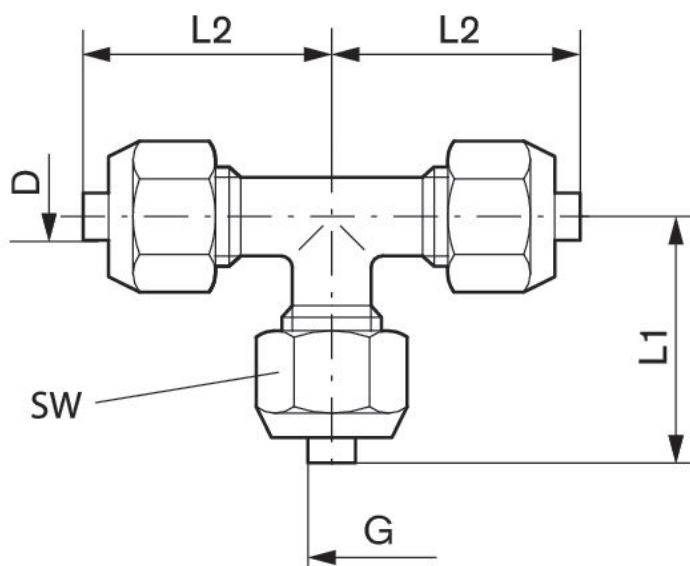
Type de raccordement d'air comprimé 2: Raccord instantané avec écrou de raccordement

Température ambiante mini./maxi.: -10 °C ... 70 °C

Pression de service mini./maxi.: -0.95 bar ... 15 bar



G	Ø D	Unité de livraison [Pcs.]	Matériau	Référence
Ø 4	Ø 4	5	Aluminium	1823391088
Ø 6	Ø 6	5	Aluminium	1823391089



Référence	Orifice D	Orifice G	L1	L2	SW
1823391088	Ø 4	Ø 4	23	23	13
1823391089	Ø 6	Ø 6	24	24	15

Raccord D = diamètre intérieur du flexible à utiliser

**Série NU2**

Type de raccordement d'air comprimé: Raccord instantané avec écrou de raccordement

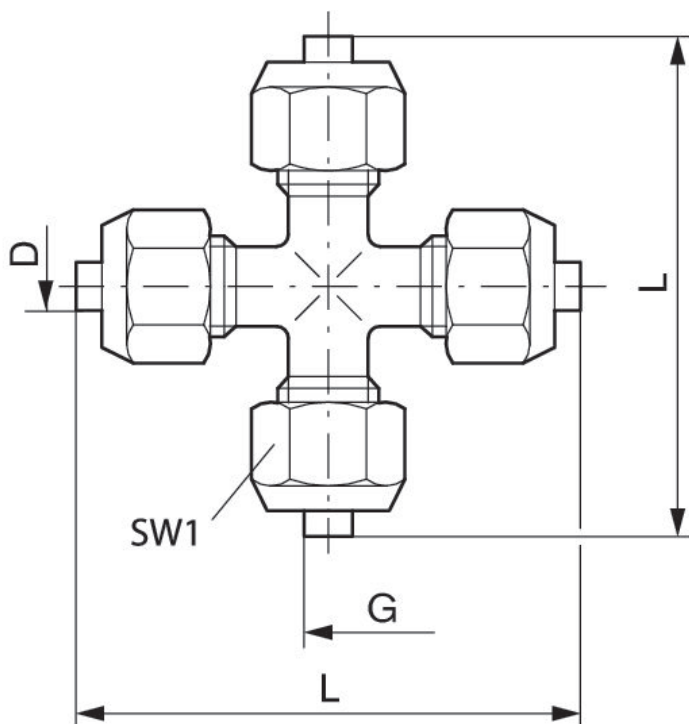
Type de raccordement d'air comprimé 2: Raccord instantané avec écrou de raccordement

Température ambiante mini./maxi.: -10 °C ... 70 °C

Pression de service mini./maxi.: -0.95 bar ... 15 bar



G	Ø D	Unité de livraison [Pcs.]	Matériau	Référence
Ø 4	Ø 4	5	Aluminium	1823391090
Ø 6	Ø 6	5	Aluminium	1823391091



Référence	Orifice D	Orifice G	L	SW1
1823391090	Ø 4	Ø 4	46	13
1823391091	Ø 6	Ø 6	48	15

Raccord D = diamètre intérieur du flexible à utiliser

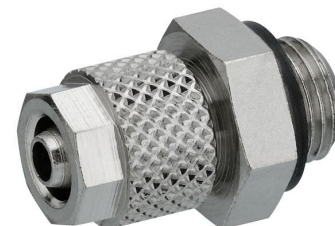
## Série NU2

Type de raccordement d'air comprimé: Filetage

Type de raccordement d'air comprimé 2: Raccord instantané avec écrou de raccordement

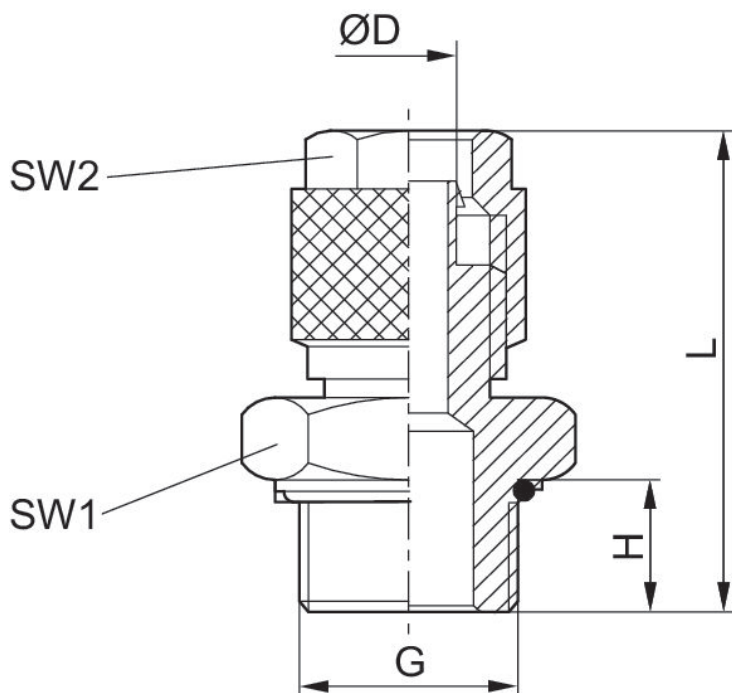
Température ambiante mini./maxi.: -10 °C ... 70 °C

Pression de service mini./maxi.: -0.95 bar ... 15 bar



G	Ø D	Unité de livraison [Pcs.]	Matériau	Référence
M5	Ø 3	10	Laiton	1823391065
M5	Ø 4	10	Laiton	1823391066
G 1/8	Ø 3	10	Laiton	1823391067
G 1/8	Ø 4	10	Laiton	1823391008
G 1/8	Ø 6	10	Laiton	1823391009
G 1/4	Ø 4	10	Laiton	1823391010
G 1/4	Ø 6	10	Laiton	1823391011
G 1/4	Ø 9	10	Laiton	1823391030
G 3/8	Ø 6	10	Laiton	1823391031
G 3/8	Ø 9	10	Laiton	1823391032

Dimensions



Référence	Orifice D	Orifice G	H	L	SW 1	SW 2
1823391065	Ø 3	M5	3.5	21	8	9
1823391066	Ø 4	M5	3.85	20	8	9
1823391067	Ø 3	G 1/8	4.5	21.7	13	8
1823391008	Ø 4	G 1/8	5.5	23.5	13	10
1823391009	Ø 6	G 1/8	4.5	23	14	12
1823391010	Ø 4	G 1/4	6	25.5	16	10
1823391011	Ø 6	G 1/4	6	25.5	16	12
1823391030	Ø 9	G 1/4	6	29	17	15
1823391031	Ø 6	G 3/8	7	26.5	19	12
1823391032	Ø 9	G 3/8	9	32.5	19	15

Raccord D = diamètre intérieur du flexible à utiliser

## Série NU2

Type de raccordement d'air comprimé: Raccord instantané avec écrou de raccordement

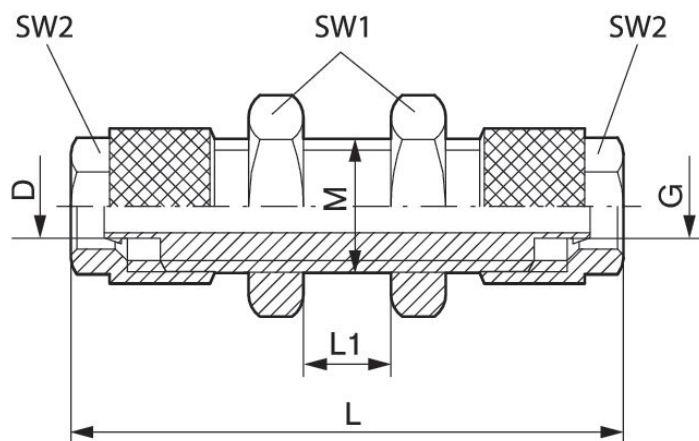
Type de raccordement d'air comprimé 2: Raccord instantané avec écrou de raccordement

Température ambiante mini./maxi.: -10 °C ... 70 °C

Pression de service mini./maxi.: -0.95 bar ... 15 bar



G	Ø D	Unité de livraison [Pcs.]	Matériau	Référence
Ø 3	Ø 3	5	Laiton	1823391084
Ø 4	Ø 4	5	Laiton	1823391085
Ø 6	Ø 6	5	Laiton	1823391086
Ø 9	Ø 9	5	Laiton	1823391087



Référence	Orifice D	Orifice G	M	L	L1 1)	SW 1	SW 2
1823391084	Ø 3	Ø 3	M7x0,75	35	10	10	8
1823391085	Ø 4	Ø 4	M10x1	45	12	14	10
1823391086	Ø 6	Ø 6	M12x1	45	12	17	12
1823391087	Ø 9	Ø 9	M16x1	58	13	19	15

1) Max.  
Raccord D = diamètre intérieur du flexible à utiliser

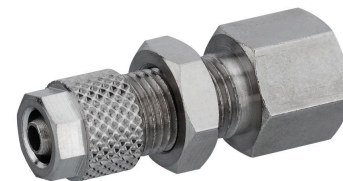
## Série NU2

Type de raccordement d'air comprimé: Taraudage

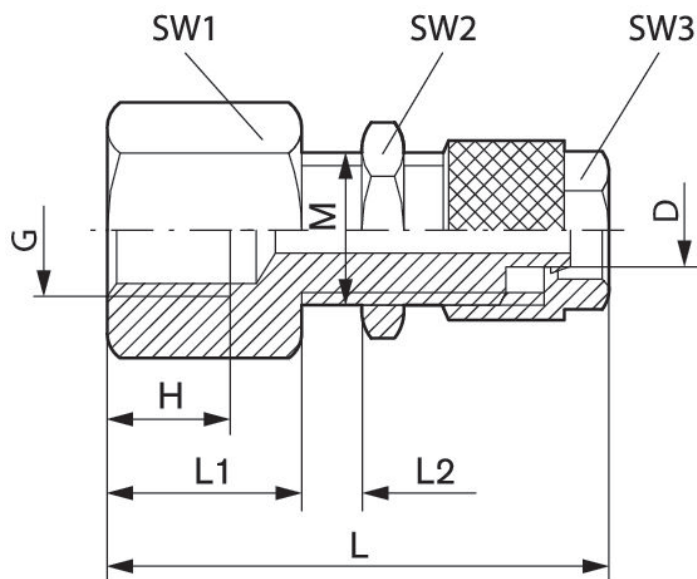
Type de raccordement d'air comprimé 2: Raccord instantané avec écrou de raccordement

Température ambiante mini./maxi.: -10 °C ... 70 °C

Pression de service mini./maxi.: -0.95 bar ... 15 bar



G	Ø D	Unité de livraison [Pcs.]	Matériau	Référence
M5	Ø 3	2	Laiton	1823391306
G 1/8	Ø 4	2	Laiton	1823391307
G 1/8	Ø 6	2	Laiton	1823391308
G 1/4	Ø 6	2	Laiton	1823391309
G 1/4	Ø 9	2	Laiton	1823391310
G 3/8	Ø 6	2	Laiton	1823391311



Référence	Orifice D	Orifice G	H	L	L1	L2 1)	M	SW 1	SW 2
1823391306	Ø 3	M5	4.5	29	8	8	M7x0,75	9	10
1823391307	Ø 4	G 1/8	8	38	12	10	M10x1	13	14
1823391308	Ø 6	G 1/8	12	39	12	10	M12x1	17	17
1823391309	Ø 6	G 1/4	12	45	18	10	M12x1	17	17
1823391310	Ø 9	G 1/4	12	47	18	10	M16x1	22	19
1823391311	Ø 6	G 3/8	12	46	19	10	M12x1	17	17

Référence	SW 3
1823391306	8
1823391307	10
1823391308	12
1823391309	12
1823391310	15
1823391311	12

1) Max.  
Raccord D = diamètre intérieur du flexible à utiliser

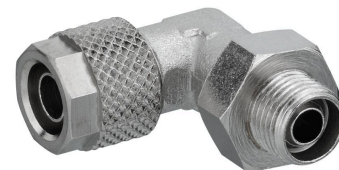
## Série NU2

Type de raccordement d'air comprimé: Filetage

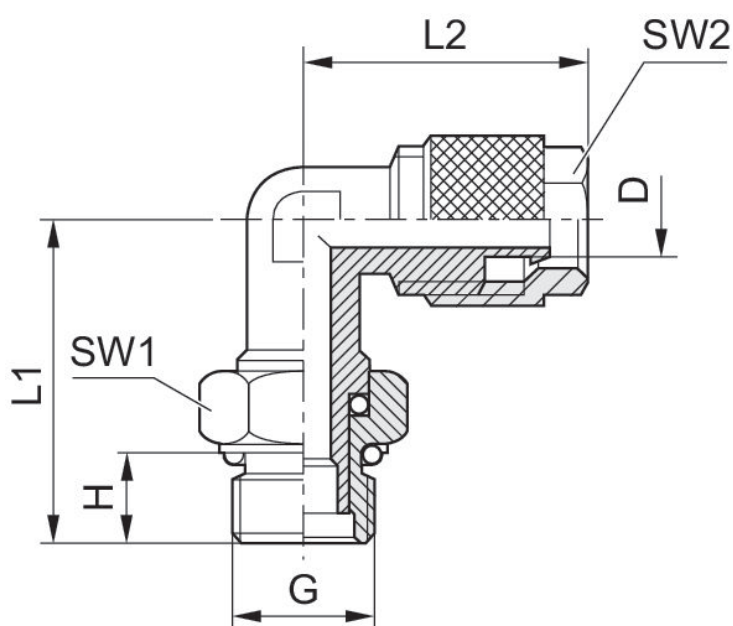
Type de raccordement d'air comprimé 2: Raccord instantané avec écrou de raccordement

Température ambiante mini./maxi.: -10 °C ... 70 °C

Pression de service mini./maxi.: -0.95 bar ... 15 bar



G	Ø D	Unité de livraison [Pcs.]	Matériau	Référence
G 1/8	Ø 4	10	Laiton	1823391774
G 1/8	Ø 6	10	Laiton	1823391776
G 1/4	Ø 4	5	Laiton	1823391775
G 1/4	Ø 6	5	Laiton	1823391777
G 1/4	Ø 8	5	Laiton	1823391778



Référence	Orifice D	Orifice G	H	L1	L2	SW1	SW2
1823391774	Ø 4	G 1/8	6	22	20.6	14	10
1823391776	Ø 6	G 1/8	6	22	21.6	14	12
1823391775	Ø 4	G 1/4	8	27	24	17	10
1823391777	Ø 6	G 1/4	8	26.5	23.1	16	12
1823391778	Ø 8	G 1/4	8	27.5	24	16	14

Raccord D = diamètre intérieur du flexible à utiliser

## Série NU2

Type de raccordement d'air comprimé: Filetage

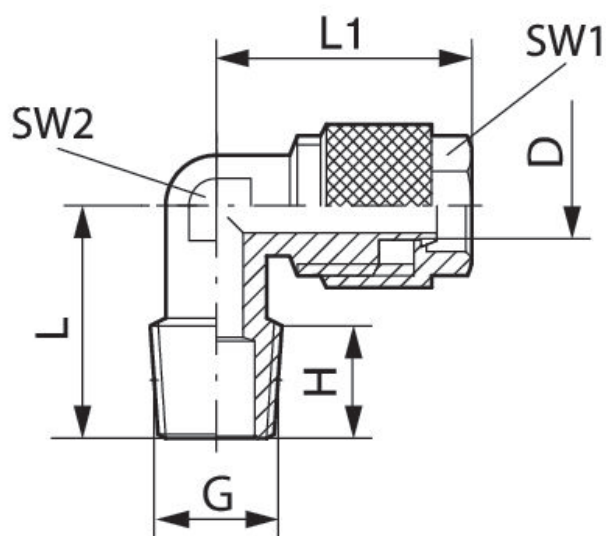
Type de raccordement d'air comprimé 2: Raccord instantané avec écrou de raccordement

Température ambiante mini./maxi.: -10 °C ... 70 °C

Pression de service mini./maxi.: -0.95 bar ... 15 bar



G	Ø D	Unité de livraison [Pcs.]	Matériau	Référence
R 1/8	Ø 4	10	Laiton	1823391784
R 1/8	Ø 6	5	Laiton	1823391785
R 1/4	Ø 4	10	Laiton	1823391786
R 1/4	Ø 6	5	Laiton	1823391787
R 1/4	Ø 8	5	Laiton	1823391788



Référence	Orifice D	Orifice G	H	L	L1	SW 1	SW 2
1823391784	Ø 4	R 1/8	8.5	16.8	21	10	10
1823391785	Ø 6	R 1/8	8.5	17	20	12	10
1823391786	Ø 4	R 1/4	12.5	23	21.5	10	11
1823391787	Ø 6	R 1/4	11.8	22	22	12	11
1823391788	Ø 8	R 1/4	10.5	22	24	14	11

Raccord D = diamètre intérieur du flexible à utiliser

## Série NU2

Type de raccordement d'air comprimé: Filetage

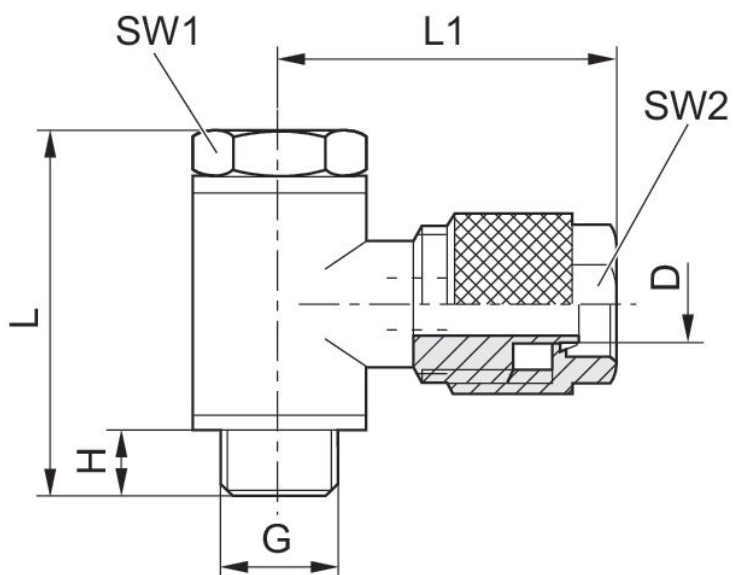
Type de raccordement d'air comprimé 2: Raccord instantané avec écrou de raccordement

Température ambiante mini./maxi.: -10 °C ... 70 °C

Pression de service mini./maxi.: -0.95 bar ... 15 bar



G	Ø D	Unité de livraison [Pcs.]	Matériau	Référence
M5	Ø 3	5	Laiton	1823391068
M5	Ø 4	5	Laiton	1823391035
G 1/8	Ø 3	5	Laiton	1823391069
G 1/8	Ø 4	5	Laiton	1823391000
G 1/8	Ø 6	5	Laiton	1823391001
G 1/4	Ø 4	5	Laiton	1823391002
G 1/4	Ø 6	5	Laiton	1823391003
G 1/4	Ø 9	2	Laiton	1823391042
G 3/8	Ø 6	5	Laiton	1823391040
G 3/8	Ø 9	2	Laiton	1823391041



Référence	Orifice D	Orifice G	H	L	L1	SW 1	SW 2
1823391068	Ø 3	M5	4.5	17.5	16.5	8	8
1823391035	Ø 4	M5	4.5	17.5	16.5	8	9
1823391069	Ø 3	G 1/8	6.5	28	21	14	8
1823391000	Ø 4	G 1/8	6.5	28	23	14	10
1823391001	Ø 6	G 1/8	6.5	28	23	14	12
1823391002	Ø 4	G 1/4	6.5	29.5	26	17	10
1823391003	Ø 6	G 1/4	6.5	29.5	26	17	12
1823391042	Ø 9	G 1/4	7.7	36.7	26	17	15
1823391040	Ø 6	G 3/8	7	36	26	19	12
1823391041	Ø 9	G 3/8	7	36	30	19	15

Raccord D = diamètre intérieur du flexible à utiliser

## Série NU2

Type de raccordement d'air comprimé: Non collecté

Type de raccordement d'air comprimé 2: Raccord instantané avec écrou de raccordement

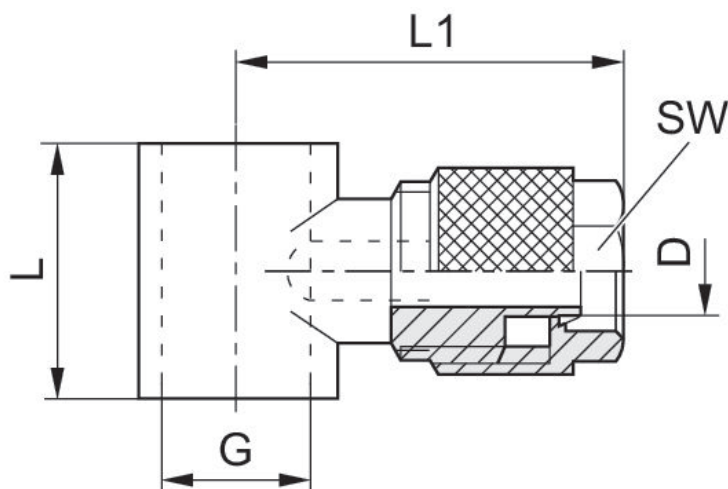
Température ambiante mini./maxi.: -10 °C ... 70 °C

Pression de service mini./maxi.: -0.95 bar ... 15 bar



G	Ø D	Unité de livraison [Pcs.]	Matériau	Référence
G 1/8	Ø 3	10	Laiton	1823391074
G 1/8	Ø 4	10	Laiton	1823391075
G 1/8	Ø 6	10	Laiton	1823391076
G 1/4	Ø 4	10	Laiton	1823391056
G 1/4	Ø 6	10	Laiton	1823391057
G 3/8	Ø 6	10	Laiton	1823391058

### Dimensions



Référence	Orifice D	Orifice G	L	L1	SW
1823391074	Ø 3	G 1/8	15	21	8
1823391075	Ø 4	G 1/8	15	23	10
1823391076	Ø 6	G 1/8	15	23	12
1823391056	Ø 4	G 1/4	17	26	10
1823391057	Ø 6	G 1/4	17	26	12
1823391058	Ø 6	G 3/8	20	26	12

Raccord D = diamètre intérieur du flexible à utiliser

## Série NU2

Type de raccordement d'air comprimé: Non collecté

Type de raccordement d'air comprimé 2: Raccord instantané avec écrou de raccordement

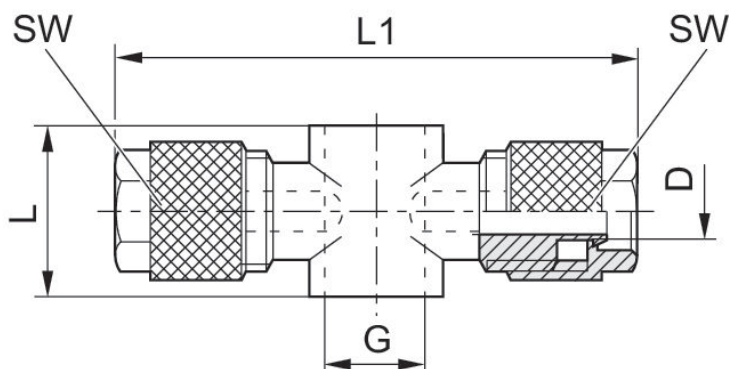
Température ambiante mini./maxi.: -10 °C ... 70 °C

Pression de service mini./maxi.: -0.95 bar ... 15 bar



G	Ø D	Unité de livraison [Pcs.]	Matériau	Référence
G 1/8	Ø 3	5	Laiton	1823391077
G 1/8	Ø 4	5	Laiton	1823391078
G 1/8	Ø 6	5	Laiton	1823391079
G 1/4	Ø 4	5	Laiton	1823391061
G 1/4	Ø 6	5	Laiton	1823391060
G 3/8	Ø 6	5	Laiton	1823391062

Dimensions



Référence	Orifice D	Orifice G	L	L1	SW
1823391077	Ø 3	G 1/8	15	42	8
1823391078	Ø 4	G 1/8	15	46	10
1823391079	Ø 6	G 1/8	15	46	12
1823391061	Ø 4	G 1/4	17	52	10
1823391060	Ø 6	G 1/4	17	52	12
1823391062	Ø 6	G 1/4	20	52	12

Raccord D = diamètre intérieur du flexible à utiliser

## Série NU2

Type de raccordement d'air comprimé: Filetage

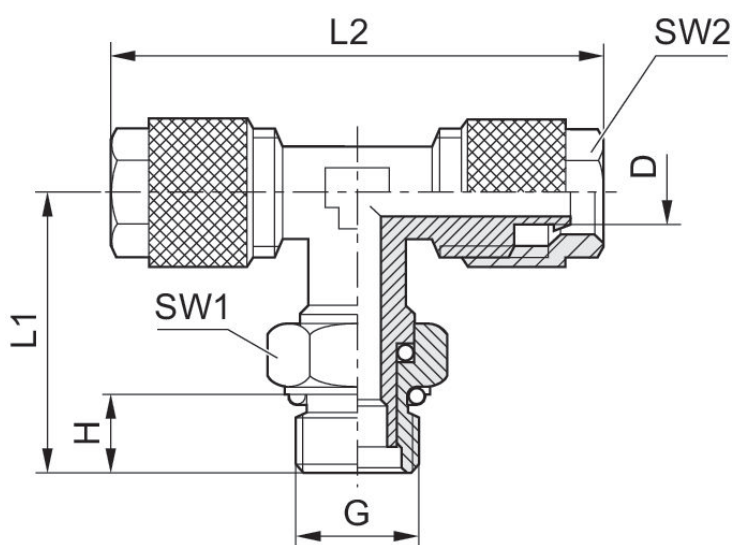
Type de raccordement d'air comprimé 2: Raccord instantané avec écrou de raccordement

Température ambiante mini./maxi.: -10 °C ... 70 °C

Pression de service mini./maxi.: -0.95 bar ... 15 bar



G	Ø D	Unité de livraison [Pcs.]	Matériau	Référence
G 1/8	Ø 4	10	Laiton	1823391779
G 1/8	Ø 6	10	Laiton	1823391781
G 1/4	Ø 4	5	Laiton	1823391780
G 1/4	Ø 6	5	Laiton	1823391782
G 1/4	Ø 8	5	Laiton	1823391783



Référence	Orifice D	Orifice G	H	L1	L2	SW1	SW2
1823391779	Ø 4	G 1/8	6	22	40	13	10
1823391781	Ø 6	G 1/8	6	24	40	13	12
1823391780	Ø 4	G 1/4	8	26	40	16	10
1823391782	Ø 6	G 1/4	8	27.5	43	16	12
1823391783	Ø 8	G 1/4	8	27.5	45	16	14

Raccord D = diamètre intérieur du flexible à utiliser

## Série NU2

Type de raccordement d'air comprimé: Filetage

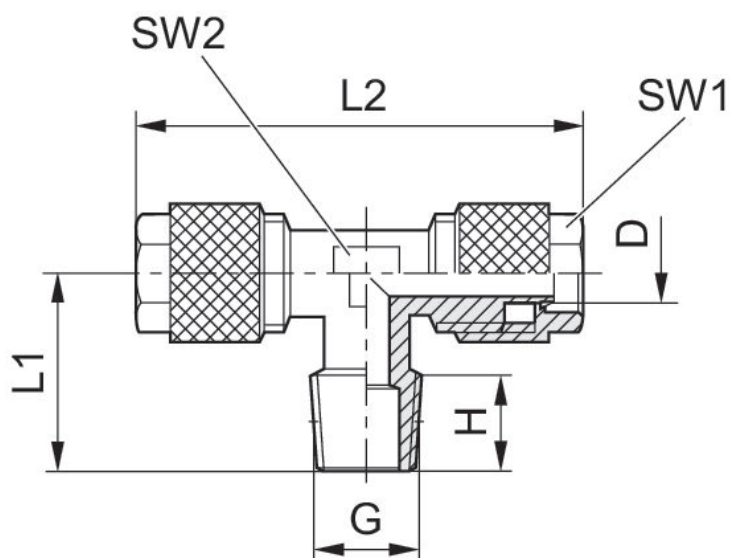
Type de raccordement d'air comprimé 2: Raccord instantané avec écrou de raccordement

Température ambiante mini./maxi.: -10 °C ... 70 °C

Pression de service mini./maxi.: -0.95 bar ... 15 bar



G	Ø D	Unité de livraison [Pcs.]	Matériau	Référence
R 1/8	Ø 4	10	Laiton	1823391789
R 1/8	Ø 6	5	Laiton	1823391790
R 1/4	Ø 4	10	Laiton	1823391791
R 1/4	Ø 6	5	Laiton	1823391792
R 1/4	Ø 8	5	Laiton	1823391793



Référence	Orifice D	Orifice G	H	L1	L2	SW 1	SW 2
1823391789	Ø 4	R 1/8	7.3	14.5	36	8	8
1823391790	Ø 6	R 1/8	7.3	16	37	9	9
1823391791	Ø 4	R 1/4	10.5	19	40	9	9
1823391792	Ø 6	R 1/4	11	20	40	9	9
1823391793	Ø 8	R 1/4	10.5	22	41	12	12

Raccord D = diamètre intérieur du flexible à utiliser

## Série NU2

Type de raccordement d'air comprimé: Filetage

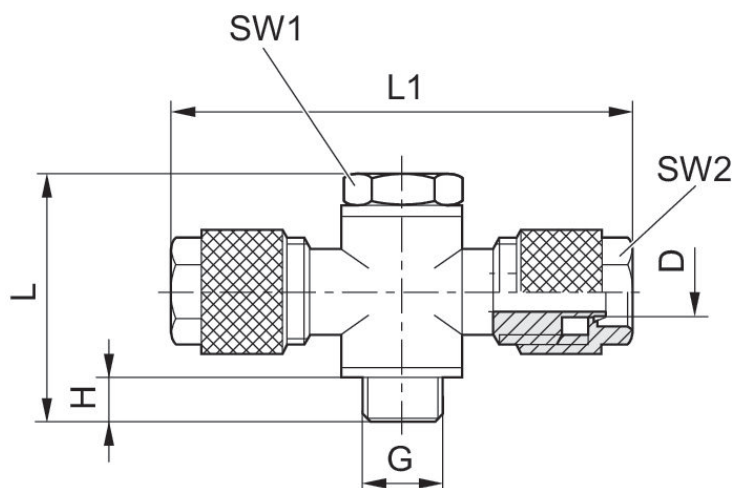
Type de raccordement d'air comprimé 2: Raccord instantané avec écrou de raccordement

Température ambiante mini./maxi.: -10 °C ... 70 °C

Pression de service mini./maxi.: -0.95 bar ... 15 bar



G	Ø D	Unité de livraison [Pcs.]	Matériau	Référence
M5	Ø 3	5	Laiton	1823391071
M5	Ø 4	5	Laiton	1823391036
G 1/8	Ø 3	5	Laiton	1823391070
G 1/8	Ø 4	5	Laiton	1823391004
G 1/8	Ø 6	5	Laiton	1823391005
G 1/4	Ø 4	5	Laiton	1823391006
G 1/4	Ø 6	5	Laiton	1823391007
G 3/8	Ø 6	2	Laiton	1823391033
G 3/8	Ø 9	2	Laiton	1823391034



Référence	Orifice D	Orifice G	H	L	L1	SW 1	SW 2
1823391071	Ø 3	M5	3.5	17.5	31	8	8
1823391036	Ø 4	M5	3.5	17.5	31	8	9
1823391070	Ø 3	G 1/8	6.5	28	42	14	8
1823391004	Ø 4	G 1/8	6	28	45	14	10
1823391005	Ø 6	G 1/8	6	28	45	14	12
1823391006	Ø 4	G 1/4	6.5	29.5	49	17	10
1823391007	Ø 6	G 1/4	7	33	49	17	12
1823391033	Ø 6	G 3/8	8	31.5	50	22	12
1823391034	Ø 9	G 3/8	8	31.5	60	22	15

Raccord D = diamètre intérieur du flexible à utiliser

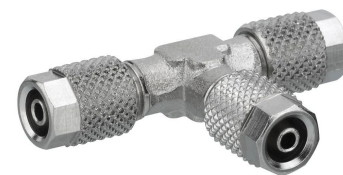
## Série NU2

Type de raccordement d'air comprimé: Raccord instantané avec écrou de raccordement

Type de raccordement d'air comprimé 2: Raccord instantané avec écrou de raccordement

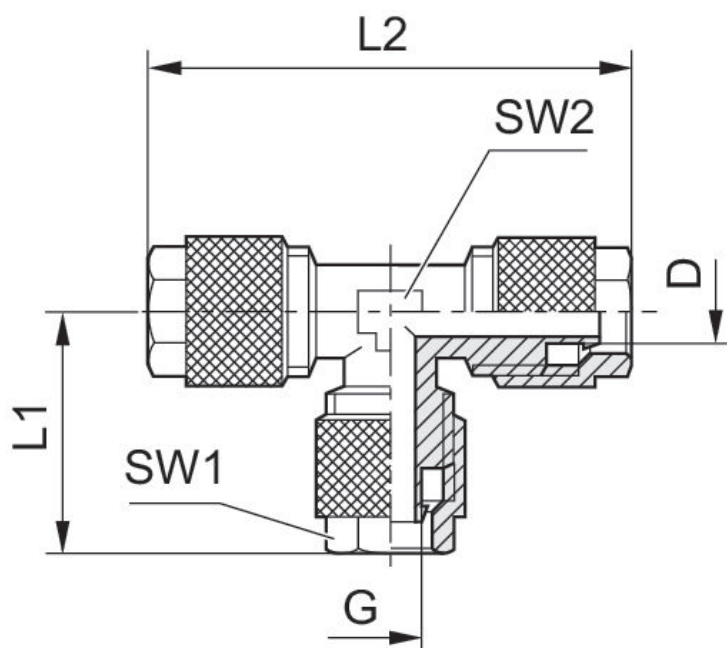
Température ambiante mini./maxi.: -10 °C ... 70 °C

Pression de service mini/maxi: -0.95 bar ... 15 bar



G	Ø D	Unité de livraison [Pcs.]	Matériau	Référence
Ø 3	Ø 3	10	Laiton	1823391794
Ø 4	Ø 4	10	Laiton	1823391795
Ø 4	Ø 6	5	Laiton	1823391796
Ø 6	Ø 6	5	Laiton	1823391797
Ø 4	Ø 8	5	Laiton	1823391798
Ø 6	Ø 8	5	Laiton	1823391799
Ø 8	Ø 8	5	Laiton	1823391800

Dimensions



Référence	Orifice D	Orifice G	L1	L2	SW 1	SW 2
1823391794	Ø 3	Ø 3	20.8	41.2	8	8
1823391795	Ø 4	Ø 4	20	41.2	10	8
1823391796	Ø 6	Ø 4	20	40	12	9
1823391797	Ø 6	Ø 6	20	41	12	9
1823391798	Ø 8	Ø 4	19	44	14	11
1823391799	Ø 8	Ø 6	21	44	14	11
1823391800	Ø 8	Ø 8	22.5	45.5	14	11

Raccord D = diamètre intérieur du flexible à utiliser

**Série NU2**

Type de raccordement d'air comprimé: Raccord instantané avec écrou de raccordement

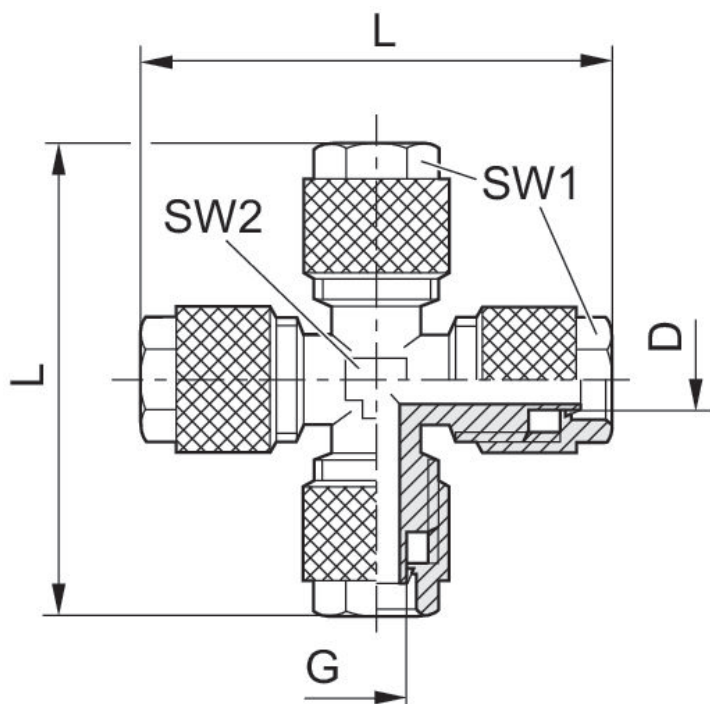
Type de raccordement d'air comprimé 2: Raccord instantané avec écrou de raccordement

Température ambiante mini./maxi.: -10 °C ... 70 °C

Pression de service mini./maxi: -0.95 bar ... 15 bar



G	Ø D	Unité de livraison [Pcs.]	Matériau	Référence
Ø 3	Ø 3	5	Laiton	1823391801
Ø 4	Ø 4	5	Laiton	1823391802
Ø 6	Ø 6	5	Laiton	1823391803
Ø 8	Ø 8	5	Laiton	1823391804



Référence	Orifice D	Orifice G	L	SW 1	SW 2
1823391801	Ø 3	Ø 3	41.2	8	8
1823391802	Ø 4	Ø 4	40	10	8
1823391803	Ø 6	Ø 6	41	12	9
1823391804	Ø 8	Ø 8	44	14	11

Raccord D = diamètre intérieur du flexible à utiliser

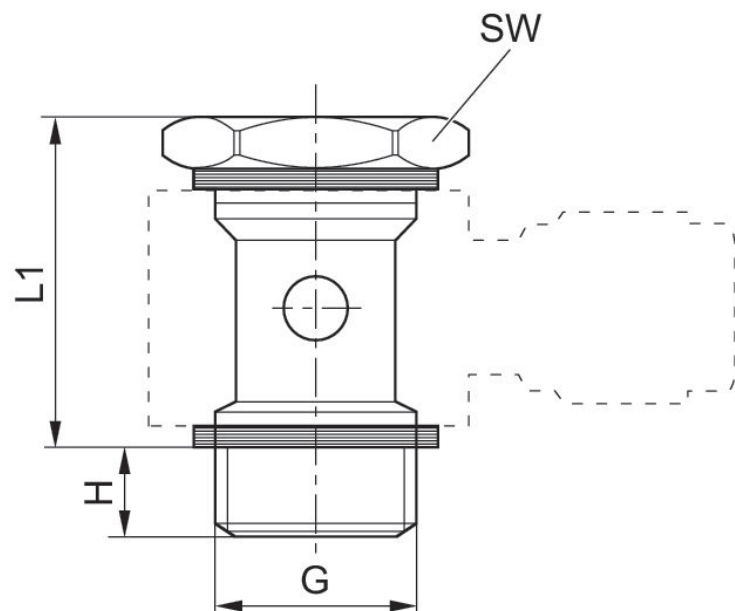
## Série NU2

Type de raccordement d'air comprimé: Filetage  
Type de raccordement d'air comprimé 2: Non collecté  
Température ambiante mini./maxi.: 0 °C ... 80 °C  
Pression de service mini./maxi.: -0.95 bar ... 15 bar



G	Unité de livraison [Pcs.]	Matériau	Référence
G 1/8	10	Laiton	1823391259

### Dimensions



Référence	Orifice G	H	L1	SW
1823391259	G 1/8	6.5	21.5	14

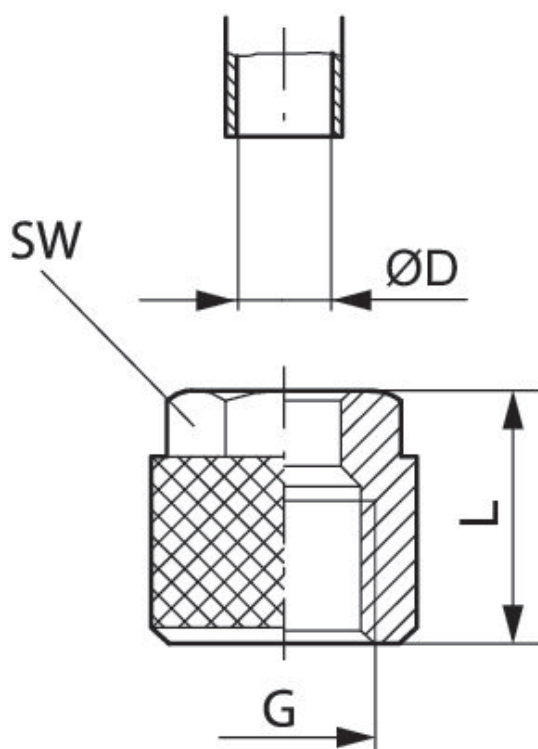
Raccord D = diamètre intérieur du flexible à utiliser

## Série NU2

Température ambiante mini./maxi.: -10 °C ... 70 °C  
Pression de service mini./maxi: -0.95 bar ... 15 bar



Unité de livraison [Pcs.]	Matériau	Référence
50	Laiton	1823313001
50	Laiton	1823340001
50	Laiton	1823340000







Référence	G	ØD	L	SW
1823313001	M8x0,75	6	11	9
1823340001	M10x1	6	11	10
1823340000	M12x1	8	11.5	12
tablefooter				

Raccord D = diamètre intérieur du flexible à utiliser

Efficient pneumatic solutions, our program:  
cylinders and drives, valves and valve systems,  
air supply management, proportional pressure  
control valves



Visit us: [www.Emerson.com/aventics](http://www.Emerson.com/aventics)  
Your local contact: [Emerson.com/contactus](http://Emerson.com/contactus)

-  [Emerson.com](http://Emerson.com)
-  [Facebook.com/EmersonAutomationSolutions](https://Facebook.com/EmersonAutomationSolutions)
-  [LinkedIn.com/company/Emerson-Automation-Solutions](https://LinkedIn.com/company/Emerson-Automation-Solutions)
-  [Twitter.com/EMR\\_Automation](https://Twitter.com/EMR_Automation)



The Emerson logo is a trademark and service mark of Emerson Electric Co. AVENTICS is a registered trademark of one of the Emerson family of companies. All other trademarks are the property of their respective owners. © 2020 Emerson Electric Co. All rights reserved.



**CONSIDER IT SOLVED™**