

Serie NU2



AVENTICS™

**AVENTICS Verschraubungen mit
Überwurfmutter der Serie NU2**


EMERSON™

AVENTICS Verschraubungen mit Überwurfmutter der Serie NU2

Die AVENTICS Serie NU2 besteht aus einer kompletten Reihe von Kunststoff- und Messingverschraubungen mit Überwurfmutter. Die vielseitigen und sicheren Verschraubungen NU2 mit Mutter können für eine Vielzahl von Anschlussarten eingesetzt werden.



Produktübersicht

	Seite
Verschraubungen mit Überwurfmutter	
Serie NU2.....	4
Gerade Verschraubung	
Serie NU2.....	6
Winkelschwenkverschraubung 1-fach	
Serie NU2.....	8
Gerade Aufschraubverschraubung	
Serie NU2.....	9
T-Verbinder	
Serie NU2.....	10
X-Verbinder	
Serie NU2.....	11
Gerade Verschraubung	
Serie NU2.....	13
Schottverbinder	
Serie NU2.....	14
Schottverschraubung	
Serie NU2.....	16
Winkelverschraubung	
Serie NU2.....	17
Winkelverschraubung	
Serie NU2.....	18
Winkelschwenkverschraubung 1-fach	
Serie NU2.....	20
Ringstutzen, 1-fach	
Serie NU2.....	21
Ringstutzen, 2-fach	
Serie NU2.....	22
T-Verschraubung	
Serie NU2.....	23
T-Verschraubung	
Serie NU2.....	24
T-Schwenkverschraubung	
Serie NU2.....	26
T-Verbinder	
Serie NU2.....	28
X-Verbinder	
Zubehörübersicht	
Serie NU2.....	29
Hohlschraube, 1-fach	
Serie NU2.....	30
Überwurfmutter	

Serie NU2

Feingewinde: Außengewinde

Typ Druckluftanschluss: Außengewinde

Typ Druckluftanschluss 2: Steckanschluss mit Überwurfmutter

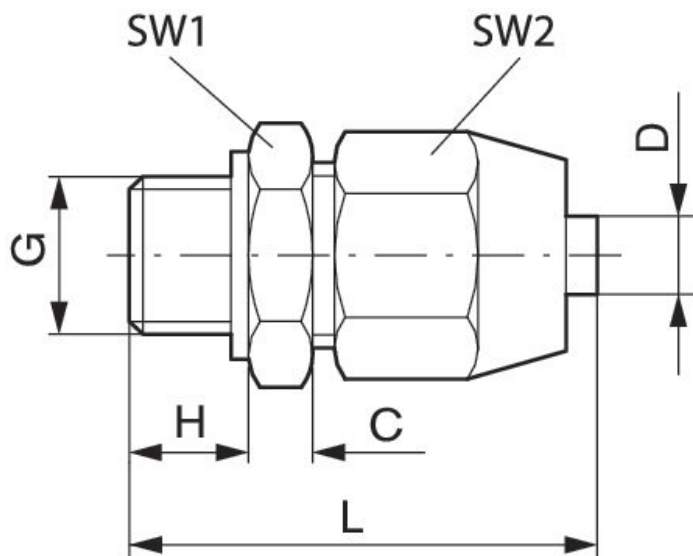
Umgebungstemperatur min./max.: -10 °C ... 60 °C

Betriebsdruck min./max.: -0.95 bar ... 10 bar



G	Ø D	Liefereinheit [Stück]	Bauart	Werkstoff	Materialnummer
G 1/8	Ø 4	10		Aluminium	1823391045
G 1/8	Ø 6	10		Aluminium	1823391046
G 1/4	Ø 4	10		Aluminium	1823391053
G 1/4	Ø 6	10		Aluminium	1823391054
G 1/4	Ø 8	5		Aluminium	1823391055
G 1/4	Ø 10	5		Aluminium	1823391290
G 3/8	Ø 6	5		Aluminium	1823391059
G 3/8	Ø 8	5		Aluminium	1823391063
G 3/8	Ø 10	5		Aluminium	1823391291
G 3/8	Ø 13	5		Aluminium	1823391249
G 1/2	Ø 6	5		Aluminium	1823391250
G 1/2	Ø 8	5		Aluminium	1823391251
G 1/2	Ø 10	5		Aluminium	1823391292
G 1/2	Ø 13	5		Aluminium	1823391252
G 3/4	Ø 18	1	ohne Dicht- ring	Aluminium	1823391805
G 1	Ø 18	1	ohne Dicht- ring	Aluminium	1823391806

Abmessungen



Materialnummer	Anschluss D	Anschluss G	C	H	L	SW1	SW2
1823391045	Ø 4	G 1/8	5	6.5	30.5	17	17
1823391046	Ø 6	G 1/8	6	6.5	32.5	17	19
1823391053	Ø 4	G 1/4	5	9	33	17	17
1823391054	Ø 6	G 1/4	6	9	35	17	19
1823391055	Ø 8	G 1/4	6	9	38	22	22
1823391290	Ø 10	G 1/4	6	9	38.5	22	24
1823391059	Ø 6	G 3/8	5	9	35	19	19
1823391063	Ø 8	G 3/8	6	9	38	22	22
1823391291	Ø 10	G 3/8	6	9	38.5	22	24
1823391249	Ø 13	G 3/8	7	9	41	27	30
1823391250	Ø 6	G 1/2	6	11	37.5	24	19
1823391251	Ø 8	G 1/2	6	11	40	24	22
1823391292	Ø 10	G 1/2	6	11	40.5	24	24
1823391252	Ø 13	G 1/2	7	11	43	27	30
1823391805	Ø 18	G 3/4	8	14	55	36	41
1823391806	Ø 18	G 1	10	16	59	41	41

Anschluss D = Innendurchmesser des zu verwendenden Schlauches

Serie NU2

Typ Druckluftanschluss: Außengewinde

Typ Druckluftanschluss 2: Steckanschluss mit Überwurfmutter

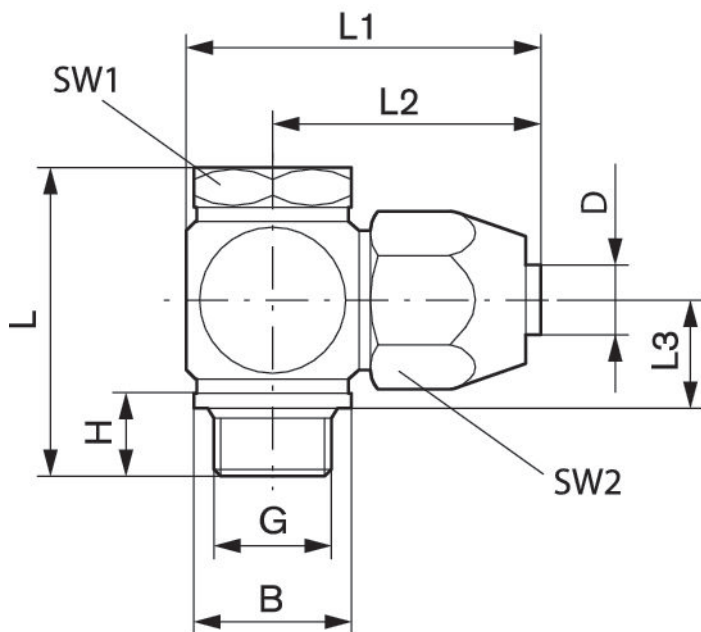
Umgebungstemperatur min./max.: -10 °C ... 60 °C

Betriebsdruck min./max.: -0.95 bar ... 10 bar



G	Ø D	Liefereinheit [Stück]	Werkstoff	Materialnummer
G 1/8	Ø 4	2	Aluminium	1823391293
G 1/4	Ø 6	2	Aluminium	1823391294
G 1/4	Ø 8	2	Aluminium	1823391295
G 1/4	Ø 9	2	Aluminium	R412010658
G 3/8	Ø 8	2	Aluminium	1823391296
G 3/8	Ø 13	2	Aluminium	R412007839
G 1/2	Ø 13	2	Aluminium	R412007838
G 3/4	Ø 18	10	Aluminium	1823391807
G 1	Ø 18	10	Aluminium	1823391808

Abmessungen



für Kunststoffschlauch mit Gewebeeinlage

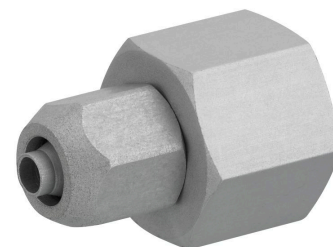
Materialnummer	Anschluss D	Anschluss G	B	H	L	L1	L2	L3	SW1
1823391293	Ø 4	G 1/8	14	10	32.5	34	26.5	13.7	14
1823391294	Ø 6	G 1/4	18	12.5	39	39.5	30	14.5	17
1823391295	Ø 8	G 1/4	18	12.5	42	42	32.5	16	17
1823391296	Ø 8	G 3/8	21	12.5	43	47	35	15.5	22
R412010658	Ø 9	G 1/4	18.9	7.9	40	42	32.5	15.6	17
R412007838	Ø 13	G 1/2	22.9	14	49.5	55	40	18.5	27
R412007839	Ø 13	G 3/8	22.9	12.5	47	49	37	18.5	22
1823391807	Ø 18	G 3/4	33	18.5	66	69	51	25	32
1823391808	Ø 18	G 1	40	20.5	70	77	55	25	41

Materialnummer	SW2
1823391293	17
1823391294	19
1823391295	22
1823391296	22
R412010658	24
R412007838	30
R412007839	30
1823391807	41
1823391808	41

Anschluss D = Innendurchmesser des zu verwendenden Schlauches

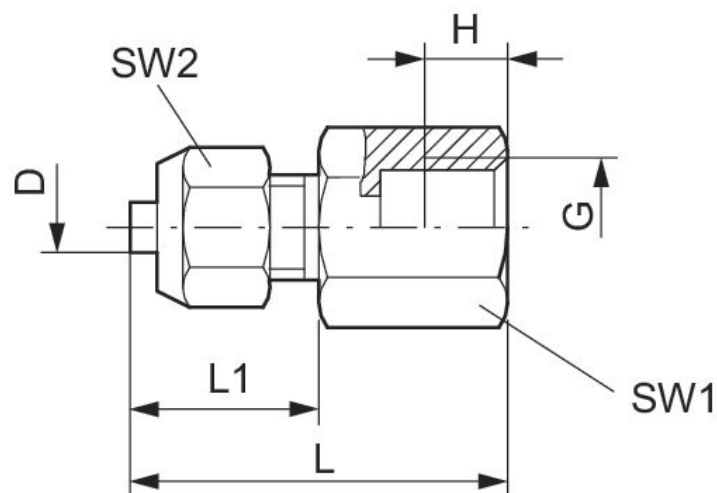
Serie NU2

Typ Druckluftanschluss: Innengewinde
 Typ Druckluftanschluss 2: Steckanschluss mit Überwurfmutter
 Umgebungstemperatur min./max.: -10 °C ... 60 °C
 Betriebsdruck min./max.: 0 bar ... 10 bar



G	Ø D	Liefereinheit [Stück]	Werkstoff	Materialnummer
G 1/4	Ø 4	10	Aluminium	1823391082
G 1/4	Ø 6	10	Aluminium	1823391083

Abmessungen



Materialnummer	Anschluss D	Anschluss G	H	L	L1	SW 1	SW 2
1823391082	Ø 4	G 1/4	8	27	13	17	11
1823391083	Ø 6	G 1/4	8	28	14	17	13

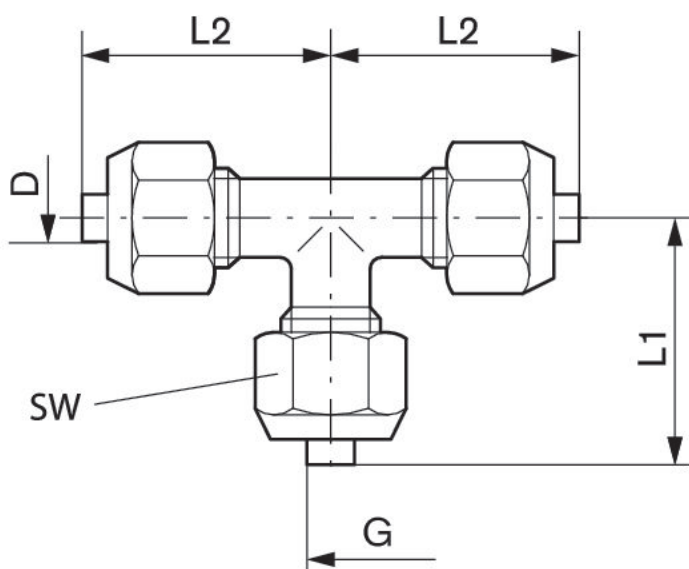
Anschluss D = Innendurchmesser des zu verwendenden Schlauches

Serie NU2

Typ Druckluftanschluss: Steckanschluss mit Überwurfmutter
 Typ Druckluftanschluss 2: Steckanschluss mit Überwurfmutter
 Umgebungstemperatur min./max.: -10 °C ... 70 °C
 Betriebsdruck min./max.: -0.95 bar ... 15 bar



G	Ø D	Liefereinheit [Stück]	Werkstoff	Materialnummer
Ø 4	Ø 4	5	Aluminium	1823391088
Ø 6	Ø 6	5	Aluminium	1823391089



Materialnummer	Anschluss D	Anschluss G	L1	L2	SW
1823391088	Ø 4	Ø 4	23	23	13
1823391089	Ø 6	Ø 6	24	24	15

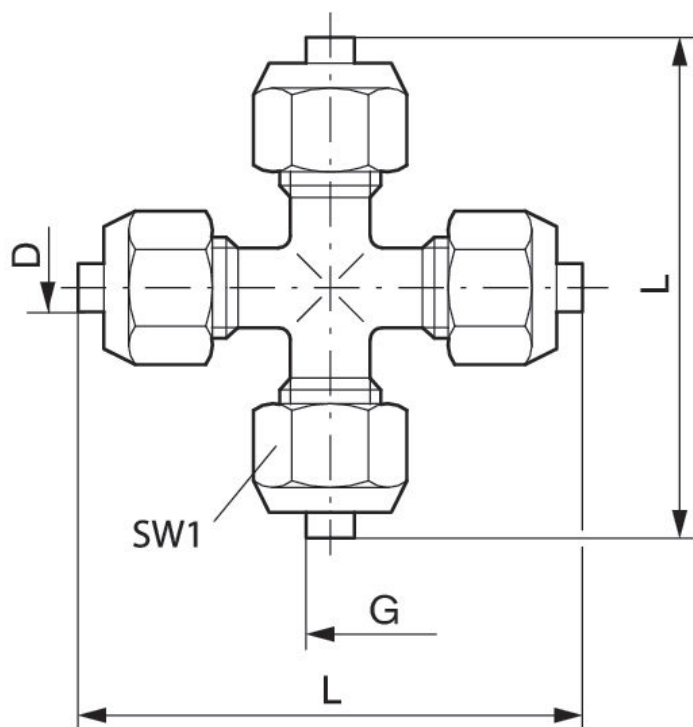
Anschluss D = Innendurchmesser des zu verwendenden Schlauches

Serie NU2

Typ Druckluftanschluss: Steckanschluss mit Überwurfmutter
 Typ Druckluftanschluss 2: Steckanschluss mit Überwurfmutter
 Umgebungstemperatur min./max.: -10 °C ... 70 °C
 Betriebsdruck min./max.: -0.95 bar ... 15 bar



G	Ø D	Liefereinheit [Stück]	Werkstoff	Materialnummer
Ø 4	Ø 4	5	Aluminium	1823391090
Ø 6	Ø 6	5	Aluminium	1823391091



Materialnummer	Anschluss D	Anschluss G	L	SW1
1823391090	Ø 4	Ø 4	46	13
1823391091	Ø 6	Ø 6	48	15

Anschluss D = Innendurchmesser des zu verwendenden Schlauches

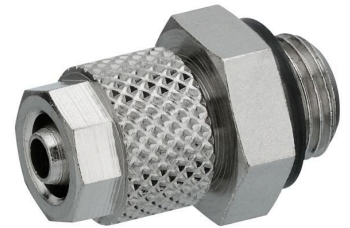
Serie NU2

Typ Druckluftanschluss: Außengewinde

Typ Druckluftanschluss 2: Steckanschluss mit Überwurfmutter

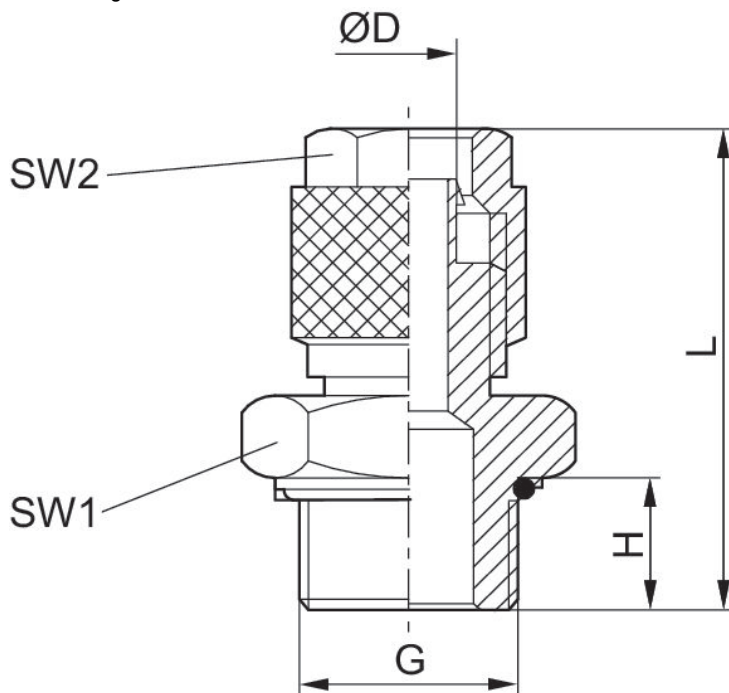
Umgebungstemperatur min./max.: -10 °C ... 70 °C

Betriebsdruck min./max.: -0.95 bar ... 15 bar



G	Ø D	Liefereinheit [Stück]	Werkstoff	Materialnummer
M5	Ø 3	10	Messing	1823391065
M5	Ø 4	10	Messing	1823391066
G 1/8	Ø 3	10	Messing	1823391067
G 1/8	Ø 4	10	Messing	1823391008
G 1/8	Ø 6	10	Messing	1823391009
G 1/4	Ø 4	10	Messing	1823391010
G 1/4	Ø 6	10	Messing	1823391011
G 1/4	Ø 9	10	Messing	1823391030
G 3/8	Ø 6	10	Messing	1823391031
G 3/8	Ø 9	10	Messing	1823391032

Abmessungen



Materialnummer	Anschluss D	Anschluss G	H	L	SW 1	SW 2
1823391065	Ø 3	M5	3.5	21	8	9
1823391066	Ø 4	M5	3.85	20	8	9
1823391067	Ø 3	G 1/8	4.5	21.7	13	8
1823391008	Ø 4	G 1/8	5.5	23.5	13	10
1823391009	Ø 6	G 1/8	4.5	23	14	12
1823391010	Ø 4	G 1/4	6	25.5	16	10
1823391011	Ø 6	G 1/4	6	25.5	16	12
1823391030	Ø 9	G 1/4	6	29	17	15
1823391031	Ø 6	G 3/8	7	26.5	19	12
1823391032	Ø 9	G 3/8	9	32.5	19	15

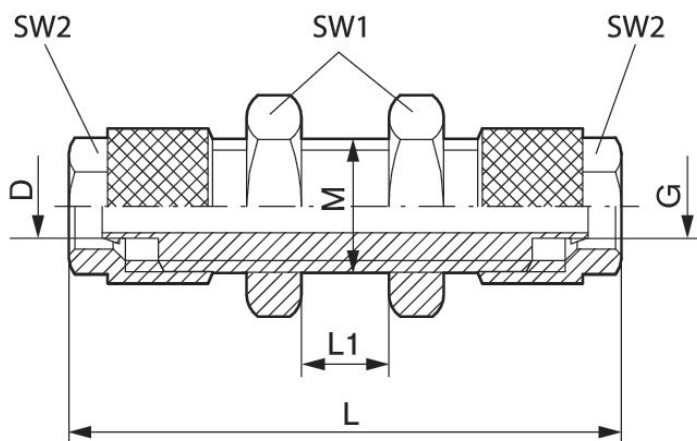
Anschluss D = Innendurchmesser des zu verwendenden Schlauches

Serie NU2

Typ Druckluftanschluss: Steckanschluss mit Überwurfmutter
 Typ Druckluftanschluss 2: Steckanschluss mit Überwurfmutter
 Umgebungstemperatur min./max.: -10 °C ... 70 °C
 Betriebsdruck min./max.: -0.95 bar ... 15 bar



G	Ø D	Liefereinheit [Stück]	Werkstoff	Materialnummer
Ø 3	Ø 3	5	Messing	1823391084
Ø 4	Ø 4	5	Messing	1823391085
Ø 6	Ø 6	5	Messing	1823391086
Ø 9	Ø 9	5	Messing	1823391087



Materialnummer	Anschluss D	Anschluss G	M	L	L1 1)	SW 1	SW 2
1823391084	Ø 3	Ø 3	M7x0,75	35	10	10	8
1823391085	Ø 4	Ø 4	M10x1	45	12	14	10
1823391086	Ø 6	Ø 6	M12x1	45	12	17	12
1823391087	Ø 9	Ø 9	M16x1	58	13	19	15

1) Max.
 Anschluss D = Innendurchmesser des zu verwendenden Schlauches

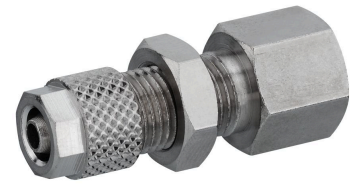
Serie NU2

Typ Druckluftanschluss: Innengewinde

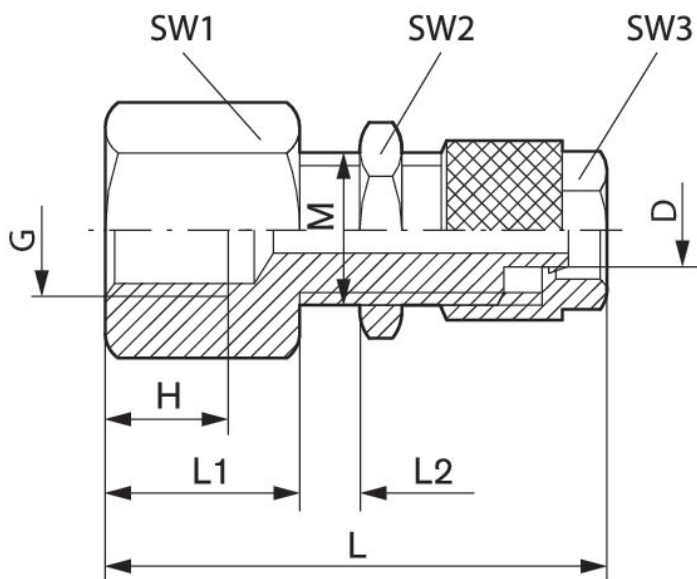
Typ Druckluftanschluss 2: Steckanschluss mit Überwurfmutter

Umgebungstemperatur min./max.: -10 °C ... 70 °C

Betriebsdruck min./max.: -0.95 bar ... 15 bar



G	Ø D	Liefereinheit [Stück]	Werkstoff	Materialnummer
M5	Ø 3	2	Messing	1823391306
G 1/8	Ø 4	2	Messing	1823391307
G 1/8	Ø 6	2	Messing	1823391308
G 1/4	Ø 6	2	Messing	1823391309
G 1/4	Ø 9	2	Messing	1823391310
G 3/8	Ø 6	2	Messing	1823391311



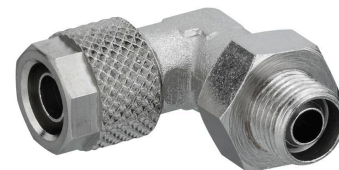
Materialnummer	Anschluss D	Anschluss G	H	L	L1	L2 1)	M	SW 1	SW 2
1823391306	Ø 3	M5	4.5	29	8	8	M7x0,75	9	10
1823391307	Ø 4	G 1/8	8	38	12	10	M10x1	13	14
1823391308	Ø 6	G 1/8	12	39	12	10	M12x1	17	17
1823391309	Ø 6	G 1/4	12	45	18	10	M12x1	17	17
1823391310	Ø 9	G 1/4	12	47	18	10	M16x1	22	19
1823391311	Ø 6	G 3/8	12	46	19	10	M12x1	17	17

Materialnummer	SW 3
1823391306	8
1823391307	10
1823391308	12
1823391309	12
1823391310	15
1823391311	12

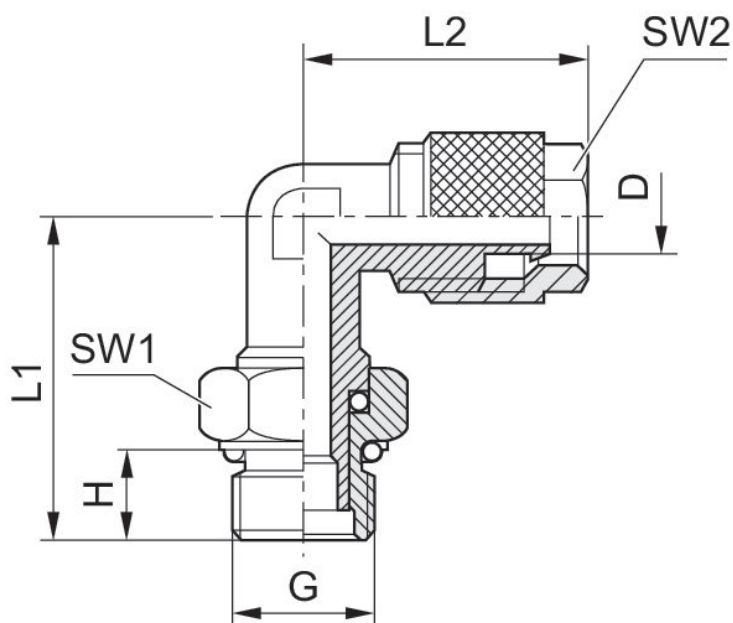
1) Max.
Anschluss D = Innendurchmesser des zu verwendenden Schlauches

Serie NU2

Typ Druckluftanschluss: Außengewinde
 Typ Druckluftanschluss 2: Steckanschluss mit Überwurfmutter
 Umgebungstemperatur min./max.: -10 °C ... 70 °C
 Betriebsdruck min./max.: -0.95 bar ... 15 bar



G	Ø D	Liefereinheit [Stück]	Werkstoff	Materialnummer
G 1/8	Ø 4	10	Messing	1823391774
G 1/8	Ø 6	10	Messing	1823391776
G 1/4	Ø 4	5	Messing	1823391775
G 1/4	Ø 6	5	Messing	1823391777
G 1/4	Ø 8	5	Messing	1823391778



Materialnummer	Anschluss D	Anschluss G	H	L1	L2	SW1	SW2
1823391774	Ø 4	G 1/8	6	22	20.6	14	10
1823391776	Ø 6	G 1/8	6	22	21.6	14	12
1823391775	Ø 4	G 1/4	8	27	24	17	10
1823391777	Ø 6	G 1/4	8	26.5	23.1	16	12
1823391778	Ø 8	G 1/4	8	27.5	24	16	14

Anschluss D = Innendurchmesser des zu verwendenden Schlauches

Serie NU2

Typ Druckluftanschluss: Außengewinde

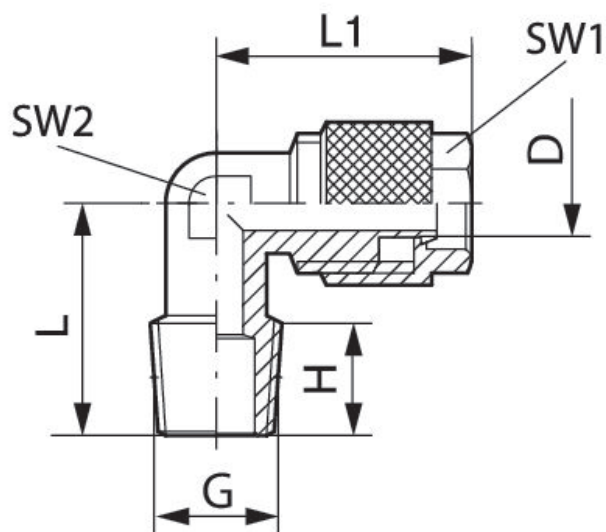
Typ Druckluftanschluss 2: Steckanschluss mit Überwurfmutter

Umgebungstemperatur min./max.: -10 °C ... 70 °C

Betriebsdruck min./max.: -0.95 bar ... 15 bar



G	Ø D	Liefereinheit [Stück]	Werkstoff	Materialnummer
R 1/8	Ø 4	10	Messing	1823391784
R 1/8	Ø 6	5	Messing	1823391785
R 1/4	Ø 4	10	Messing	1823391786
R 1/4	Ø 6	5	Messing	1823391787
R 1/4	Ø 8	5	Messing	1823391788



Materialnummer	Anschluss D	Anschluss G	H	L	L1	SW 1	SW 2
1823391784	Ø 4	R 1/8	8.5	16.8	21	10	10
1823391785	Ø 6	R 1/8	8.5	17	20	12	10
1823391786	Ø 4	R 1/4	12.5	23	21.5	10	11
1823391787	Ø 6	R 1/4	11.8	22	22	12	11
1823391788	Ø 8	R 1/4	10.5	22	24	14	11

Anschluss D = Innendurchmesser des zu verwendenden Schlauches

Serie NU2

Typ Druckluftanschluss: Außengewinde

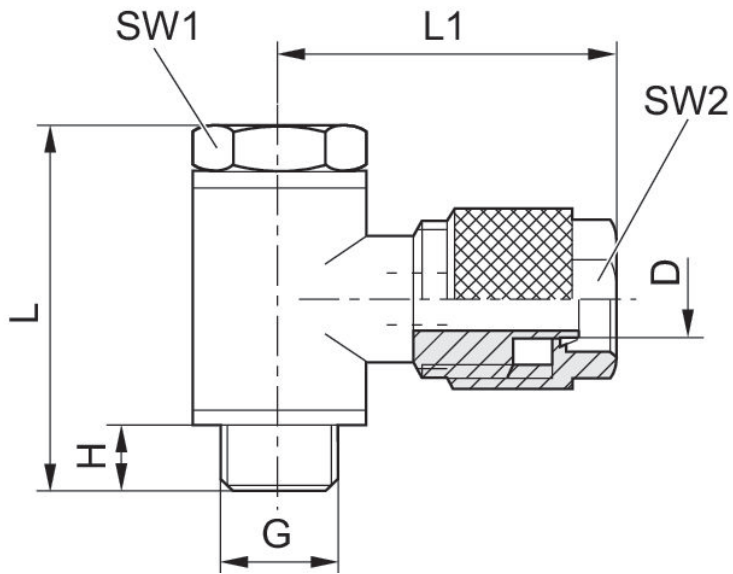
Typ Druckluftanschluss 2: Steckanschluss mit Überwurfmutter

Umgebungstemperatur min./max.: -10 °C ... 70 °C

Betriebsdruck min./max.: -0.95 bar ... 15 bar



G	Ø D	Liefereinheit [Stück]	Werkstoff	Materialnummer
M5	Ø 3	5	Messing	1823391068
M5	Ø 4	5	Messing	1823391035
G 1/8	Ø 3	5	Messing	1823391069
G 1/8	Ø 4	5	Messing	1823391000
G 1/8	Ø 6	5	Messing	1823391001
G 1/4	Ø 4	5	Messing	1823391002
G 1/4	Ø 6	5	Messing	1823391003
G 1/4	Ø 9	2	Messing	1823391042
G 3/8	Ø 6	5	Messing	1823391040
G 3/8	Ø 9	2	Messing	1823391041



Materialnummer	Anschluss D	Anschluss G	H	L	L1	SW 1	SW 2
1823391068	Ø 3	M5	4.5	17.5	16.5	8	8
1823391035	Ø 4	M5	4.5	17.5	16.5	8	9
1823391069	Ø 3	G 1/8	6.5	28	21	14	8
1823391000	Ø 4	G 1/8	6.5	28	23	14	10
1823391001	Ø 6	G 1/8	6.5	28	23	14	12
1823391002	Ø 4	G 1/4	6.5	29.5	26	17	10
1823391003	Ø 6	G 1/4	6.5	29.5	26	17	12
1823391042	Ø 9	G 1/4	7.7	36.7	26	17	15
1823391040	Ø 6	G 3/8	7	36	26	19	12
1823391041	Ø 9	G 3/8	7	36	30	19	15

Anschluss D = Innendurchmesser des zu verwendenden Schlauches

Serie NU2

Typ Druckluftanschluss: ungefasst

Typ Druckluftanschluss 2: Steckanschluss mit Überwurfmutter

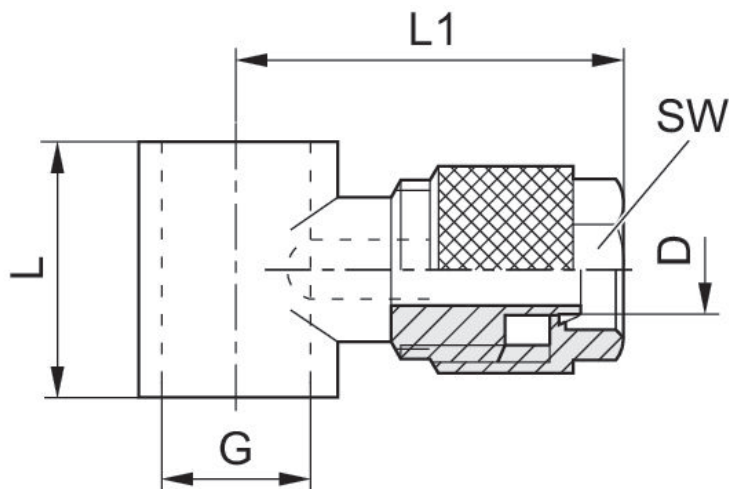
Umgebungstemperatur min./max.: -10 °C ... 70 °C

Betriebsdruck min./max.: -0.95 bar ... 15 bar



G	Ø D	Liefereinheit [Stück]	Werkstoff	Materialnummer
G 1/8	Ø 3	10	Messing	1823391074
G 1/8	Ø 4	10	Messing	1823391075
G 1/8	Ø 6	10	Messing	1823391076
G 1/4	Ø 4	10	Messing	1823391056
G 1/4	Ø 6	10	Messing	1823391057
G 3/8	Ø 6	10	Messing	1823391058

Abmessungen



Materialnummer	Anschluss D	Anschluss G	L	L1	SW
1823391074	Ø 3	G 1/8	15	21	8
1823391075	Ø 4	G 1/8	15	23	10
1823391076	Ø 6	G 1/8	15	23	12
1823391056	Ø 4	G 1/4	17	26	10
1823391057	Ø 6	G 1/4	17	26	12
1823391058	Ø 6	G 3/8	20	26	12

Anschluss D = Innendurchmesser des zu verwendenden Schlauches

Serie NU2

Typ Druckluftanschluss: ungefasst

Typ Druckluftanschluss 2: Steckanschluss mit Überwurfmutter

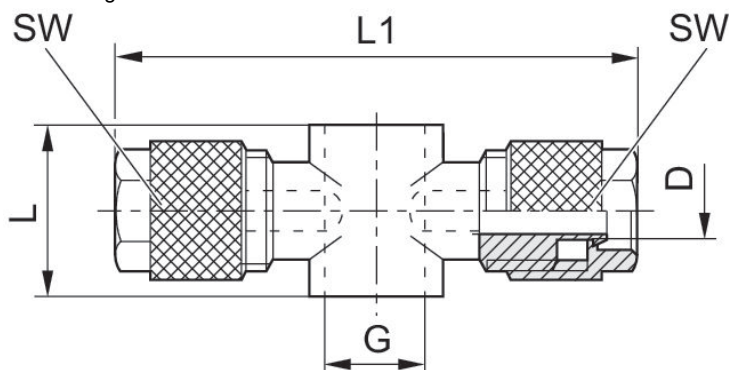
Umgebungstemperatur min./max.: -10 °C ... 70 °C

Betriebsdruck min./max.: -0.95 bar ... 15 bar



G	Ø D	Liefereinheit [Stück]	Werkstoff	Materialnummer
G 1/8	Ø 3	5	Messing	1823391077
G 1/8	Ø 4	5	Messing	1823391078
G 1/8	Ø 6	5	Messing	1823391079
G 1/4	Ø 4	5	Messing	1823391061
G 1/4	Ø 6	5	Messing	1823391060
G 3/8	Ø 6	5	Messing	1823391062

Abmessungen



Materialnummer	Anschluss D	Anschluss G	L	L1	SW
1823391077	Ø 3	G 1/8	15	42	8
1823391078	Ø 4	G 1/8	15	46	10
1823391079	Ø 6	G 1/8	15	46	12
1823391061	Ø 4	G 1/4	17	52	10
1823391060	Ø 6	G 1/4	17	52	12
1823391062	Ø 6	G 1/4	20	52	12

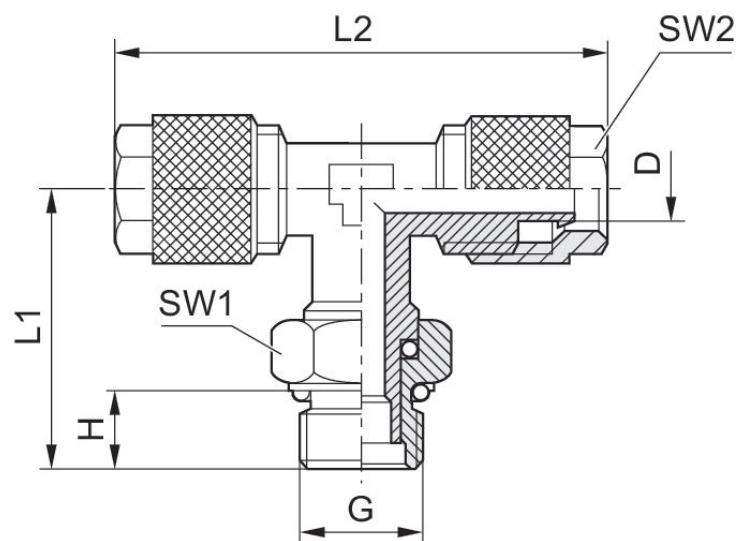
Anschluss D = Innendurchmesser des zu verwendenden Schlauches

Serie NU2

Typ Druckluftanschluss: Außengewinde
 Typ Druckluftanschluss 2: Steckanschluss mit Überwurfmutter
 Umgebungstemperatur min./max.: -10 °C ... 70 °C
 Betriebsdruck min./max.: -0.95 bar ... 15 bar



G	Ø D	Liefereinheit [Stück]	Werkstoff	Materialnummer
G 1/8	Ø 4	10	Messing	1823391779
G 1/8	Ø 6	10	Messing	1823391781
G 1/4	Ø 4	5	Messing	1823391780
G 1/4	Ø 6	5	Messing	1823391782
G 1/4	Ø 8	5	Messing	1823391783



Materialnummer	Anschluss D	Anschluss G	H	L1	L2	SW1	SW2
1823391779	Ø 4	G 1/8	6	22	40	13	10
1823391781	Ø 6	G 1/8	6	24	40	13	12
1823391780	Ø 4	G 1/4	8	26	40	16	10
1823391782	Ø 6	G 1/4	8	27.5	43	16	12
1823391783	Ø 8	G 1/4	8	27.5	45	16	14

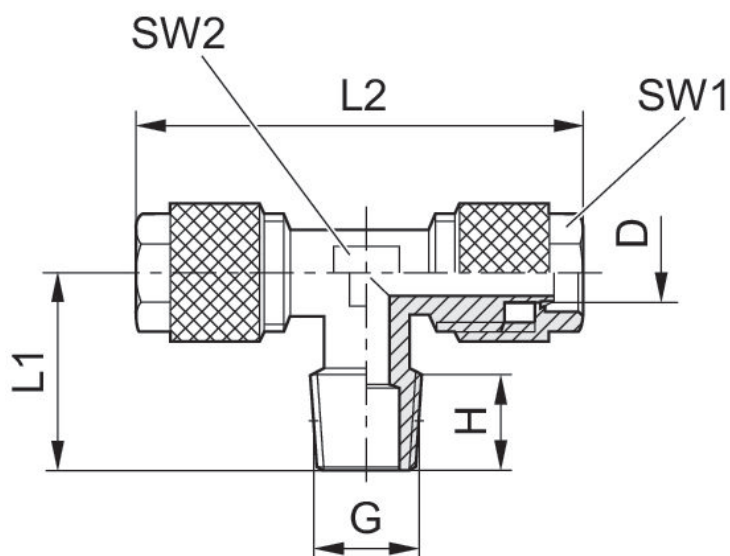
Anschluss D = Innendurchmesser des zu verwendenden Schlauches

Serie NU2

Typ Druckluftanschluss: Außengewinde
 Typ Druckluftanschluss 2: Steckanschluss mit Überwurfmutter
 Umgebungstemperatur min./max.: -10 °C ... 70 °C
 Betriebsdruck min./max.: -0.95 bar ... 15 bar



G	Ø D	Liefereinheit [Stück]	Werkstoff	Materialnummer
R 1/8	Ø 4	10	Messing	1823391789
R 1/8	Ø 6	5	Messing	1823391790
R 1/4	Ø 4	10	Messing	1823391791
R 1/4	Ø 6	5	Messing	1823391792
R 1/4	Ø 8	5	Messing	1823391793



Materialnummer	Anschluss D	Anschluss G	H	L1	L2	SW 1	SW 2
1823391789	Ø 4	R 1/8	7.3	14.5	36	8	8
1823391790	Ø 6	R 1/8	7.3	16	37	9	9
1823391791	Ø 4	R 1/4	10.5	19	40	9	9
1823391792	Ø 6	R 1/4	11	20	40	9	9
1823391793	Ø 8	R 1/4	10.5	22	41	12	12

Anschluss D = Innendurchmesser des zu verwendenden Schlauches

Serie NU2

Typ Druckluftanschluss: Außengewinde

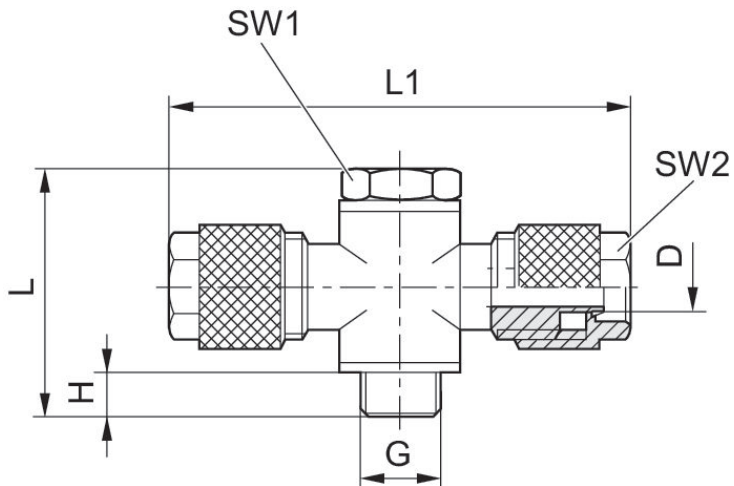
Typ Druckluftanschluss 2: Steckanschluss mit Überwurfmutter

Umgebungstemperatur min./max.: -10 °C ... 70 °C

Betriebsdruck min./max.: -0.95 bar ... 15 bar



G	Ø D	Liefereinheit [Stück]	Werkstoff	Materialnummer
M5	Ø 3	5	Messing	1823391071
M5	Ø 4	5	Messing	1823391036
G 1/8	Ø 3	5	Messing	1823391070
G 1/8	Ø 4	5	Messing	1823391004
G 1/8	Ø 6	5	Messing	1823391005
G 1/4	Ø 4	5	Messing	1823391006
G 1/4	Ø 6	5	Messing	1823391007
G 3/8	Ø 6	2	Messing	1823391033
G 3/8	Ø 9	2	Messing	1823391034

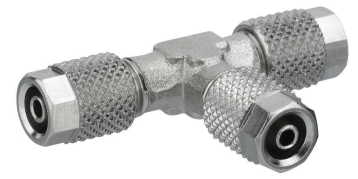


Materialnummer	Anschluss D	Anschluss G	H	L	L1	SW 1	SW 2
1823391071	Ø 3	M5	3.5	17.5	31	8	8
1823391036	Ø 4	M5	3.5	17.5	31	8	9
1823391070	Ø 3	G 1/8	6.5	28	42	14	8
1823391004	Ø 4	G 1/8	6	28	45	14	10
1823391005	Ø 6	G 1/8	6	28	45	14	12
1823391006	Ø 4	G 1/4	6.5	29.5	49	17	10
1823391007	Ø 6	G 1/4	7	33	49	17	12
1823391033	Ø 6	G 3/8	8	31.5	50	22	12
1823391034	Ø 9	G 3/8	8	31.5	60	22	15

Anschluss D = Innendurchmesser des zu verwendenden Schlauches

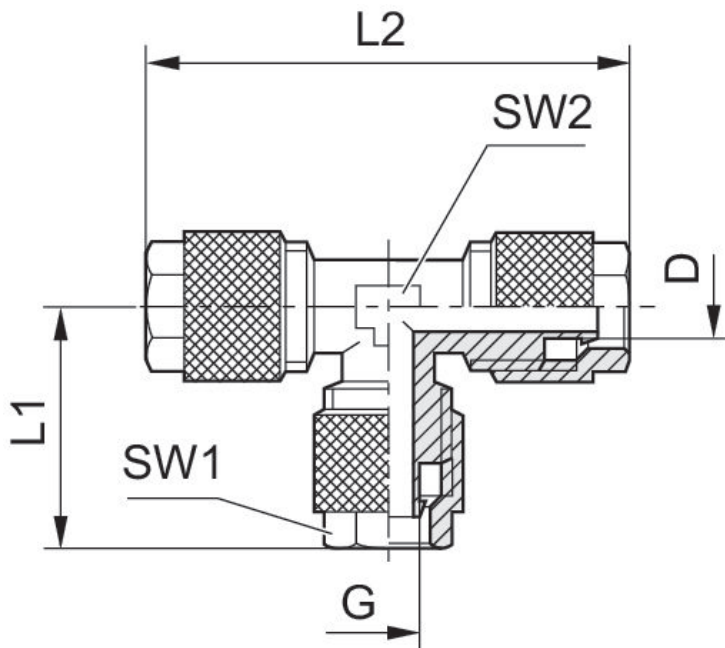
Serie NU2

Typ Druckluftanschluss: Steckanschluss mit Überwurfmutter
Typ Druckluftanschluss 2: Steckanschluss mit Überwurfmutter
Umgebungstemperatur min./max.: -10 °C ... 70 °C
Betriebsdruck min./max.: -0.95 bar ... 15 bar



G	Ø D	Liefeinheit [Stück]	Werkstoff	Materialnummer
Ø 3	Ø 3	10	Messing	1823391794
Ø 4	Ø 4	10	Messing	1823391795
Ø 4	Ø 6	5	Messing	1823391796
Ø 6	Ø 6	5	Messing	1823391797
Ø 4	Ø 8	5	Messing	1823391798
Ø 6	Ø 8	5	Messing	1823391799
Ø 8	Ø 8	5	Messing	1823391800

Abmessungen



Materialnummer	Anschluss D	Anschluss G	L1	L2	SW 1	SW 2
1823391794	Ø 3	Ø 3	20.8	41.2	8	8
1823391795	Ø 4	Ø 4	20	41.2	10	8
1823391796	Ø 6	Ø 4	20	40	12	9
1823391797	Ø 6	Ø 6	20	41	12	9
1823391798	Ø 8	Ø 4	19	44	14	11
1823391799	Ø 8	Ø 6	21	44	14	11
1823391800	Ø 8	Ø 8	22.5	45.5	14	11

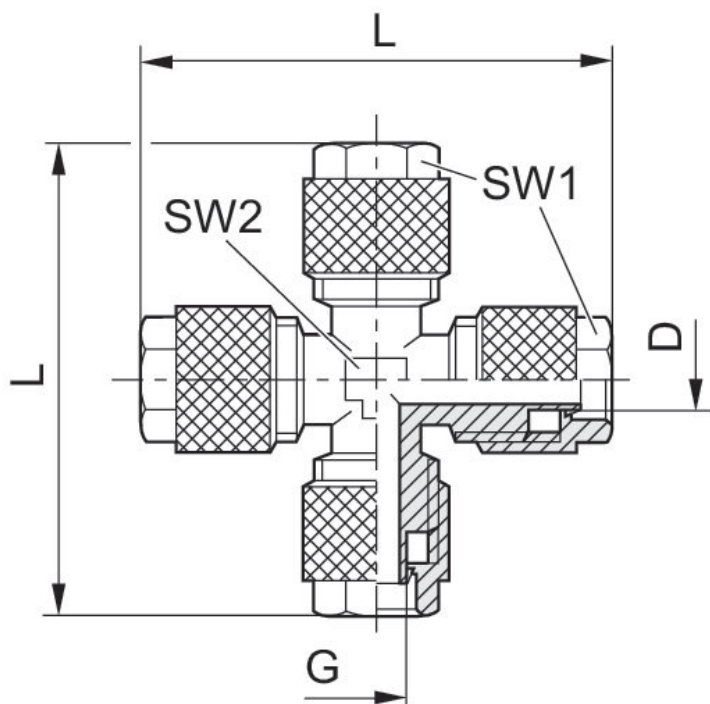
Anschluss D = Innendurchmesser des zu verwendenden Schlauches

Serie NU2

Typ Druckluftanschluss: Steckanschluss mit Überwurfmutter
 Typ Druckluftanschluss 2: Steckanschluss mit Überwurfmutter
 Umgebungstemperatur min./max.: -10 °C ... 70 °C
 Betriebsdruck min./max.: -0.95 bar ... 15 bar



G	Ø D	Liefereinheit [Stück]	Werkstoff	Materialnummer
Ø 3	Ø 3	5	Messing	1823391801
Ø 4	Ø 4	5	Messing	1823391802
Ø 6	Ø 6	5	Messing	1823391803
Ø 8	Ø 8	5	Messing	1823391804



Materialnummer	Anschluss D	Anschluss G	L	SW 1	SW 2
1823391801	Ø 3	Ø 3	41.2	8	8
1823391802	Ø 4	Ø 4	40	10	8
1823391803	Ø 6	Ø 6	41	12	9
1823391804	Ø 8	Ø 8	44	14	11

Anschluss D = Innendurchmesser des zu verwendenden Schlauches

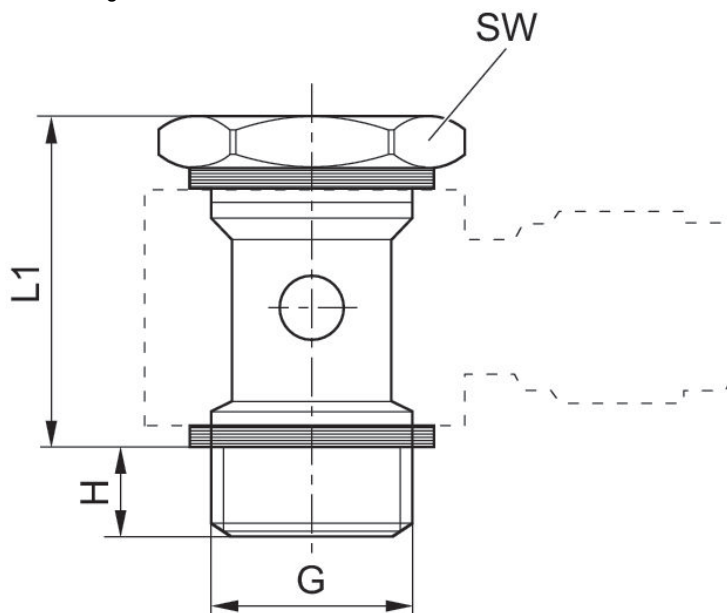
Serie NU2

Typ Druckluftanschluss: Außengewinde
Typ Druckluftanschluss 2: ungefasst
Umgebungstemperatur min./max.: 0 °C ... 80 °C
Betriebsdruck min./max.: -0.95 bar ... 15 bar



G	Liefereinheit [Stück]	Werkstoff	Materialnummer
G 1/8	10	Messing	1823391259

Abmessungen



Materialnummer	Anschluss G	H	L1	SW
1823391259	G 1/8	6.5	21.5	14

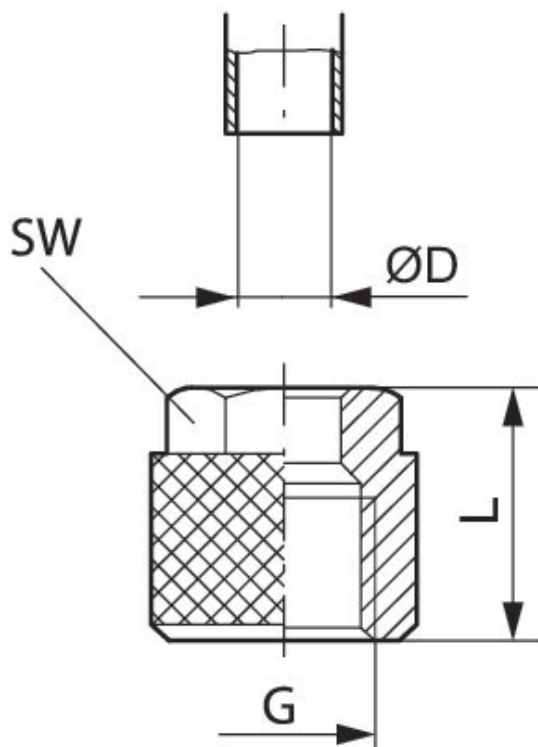
Anschluss D = Innendurchmesser des zu verwendenden Schlauches

Serie NU2

Umgebungstemperatur min./max.: -10 °C ... 70 °C
Betriebsdruck min./max.: -0.95 bar ... 15 bar



Liefereinheit [Stück]	Werkstoff	Materialnummer
50	Messing	1823313001
50	Messing	1823340001
50	Messing	1823340000







Materialnummer	G	ØD	L	SW
1823313001	M8x0,75	6	11	9
1823340001	M10x1	6	11	10
1823340000	M12x1	8	11.5	12
tablefooter				

Anschluss D = Innendurchmesser des zu verwendenden Schlauches

Efficient pneumatic solutions, our program:
cylinders and drives, valves and valve systems,
air supply management, proportional pressure
control valves



Visit us: www.Emerson.com/aventics
Your local contact: Emerson.com/contactus

-  Emerson.com
-  Facebook.com/EmersonAutomationSolutions
-  LinkedIn.com/company/Emerson-Automation-Solutions
-  Twitter.com/EMR_Automation



The Emerson logo is a trademark and service mark of Emerson Electric Co. AVENTICS is a registered trademark of one of the Emerson family of companies. All other trademarks are the property of their respective owners. © 2020 Emerson Electric Co. All rights reserved.



CONSIDER IT SOLVED™