

Série NU1



AVENTICS™

**Raccords avec écrous pour
tubes AVENTICS série NU1**


EMERSON™

Raccords avec écrous pour tubes AVENTICS série NU1

Les modèles AVENTICS série NU1 comprennent une gamme complète de raccords en plastique avec des écrous pour tubes. Les raccords en plastique NU1 polyvalents et sûrs avec écrous sont adaptés à un large choix de type de raccords.



Vue d'ensemble des produits

Raccords avec écrou de raccordement

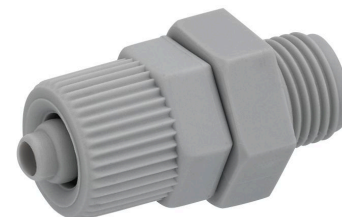
Série NU1.....	4
Raccord droit	
Série NU1.....	6
Traversée de cloison	
Série NU1.....	7
Raccord d'angle	
Série NU1.....	8
Raccord banjo simple	
Série NU1.....	9
Banjo simple	
Série NU1.....	10
Raccord banjo	
Série NU1.....	11
Banjo double	
Série NU1.....	12
Connecteur T	

Vue d'ensemble des accessoires

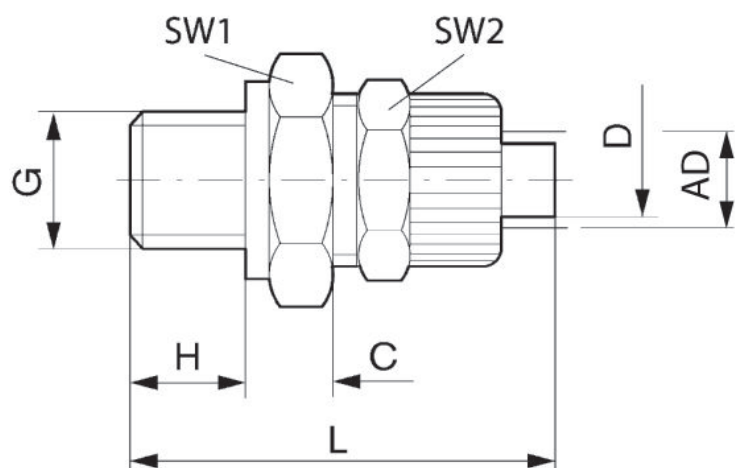
Série NU1.....	13
Écrou de raccordement	

Série NU1

Température ambiante mini./maxi.: -10 °C ... 60 °C
Pression de service mini./maxi: 0 bar ... 10 bar



G	Ø D	Unité de livraison [Pcs.]	Matériau	Référence
G 1/8	Ø 4	25	Polyoxyméthylène	1823391037
G 1/8	Ø 6	25	Polyoxyméthylène	1823391038
G 1/4	Ø 4	25	Polyoxyméthylène	1823391039
G 1/4	Ø 6	25	Polyoxyméthylène	1823391044
G 1/4	Ø 9	25	Polyoxyméthylène	1823391267
G 3/8	Ø 6	25	Polyoxyméthylène	1823391263
G 3/8	Ø 9	10	Polyoxyméthylène	1823391268



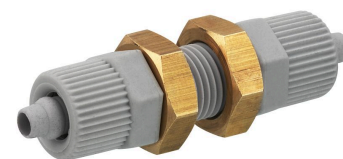
Référence	Orifice D	Orifice G	C	H	L	SW 1	SW 2	AD 1)
1823391037	Ø 4	G 1/8	6	6.5	28.5	14	12	6.2
1823391038	Ø 6	G 1/8	5	6.5	28.5	14	14	8.2
1823391039	Ø 4	G 1/4	6.8	8.5	31.3	17	12	6.2
1823391044	Ø 6	G 1/4	5.8	8.5	31.3	17	14	8.2
1823391267	Ø 9	G 1/4	7.1	8.1	33.7	17	19	12.4
1823391263	Ø 6	G 3/8	7.4	10	34.4	19	14	8.2
1823391268	Ø 9	G 3/8	6.6	10	35.1	19	19	12.4

Raccord D = diamètre intérieur du flexible à utiliser

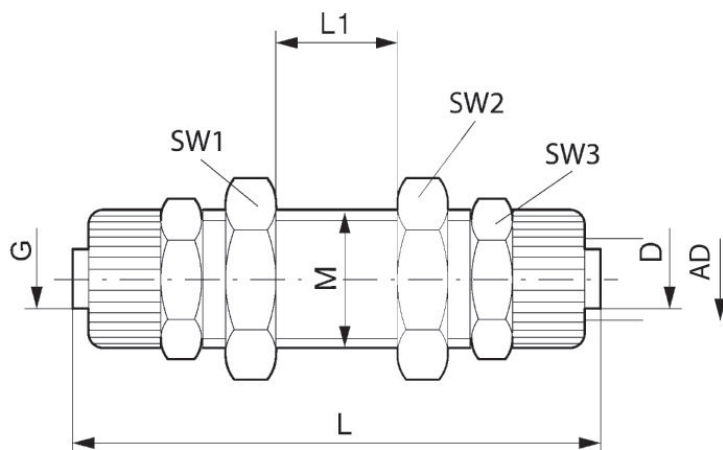
1) AD = diamètre extérieur du tuyau à utiliser

Série NU1

Température ambiante mini./maxi.: -10 °C ... 60 °C
Pression de service mini./maxi: 0 bar ... 10 bar



G	Ø D	Unité de livraison [Pcs.]	Matériau	Référence
Ø 4	Ø 4	10	Polyoxyméthylène	1823391277
Ø 6	Ø 6	10	Polyoxyméthylène	1823391278
Ø 9	Ø 9	10	Polyoxyméthylène	1823391279



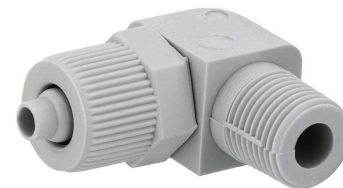
Référence	Orifice D	Orifice G	L Maxi	L1	M	SW 1	SW 2	SW 3	AD 1)
1823391277	Ø 4	Ø 4	51.4	10	M10x1	14	14	12	6
1823391278	Ø 6	Ø 6	51.4	10	M12x1	17	17	14	8
1823391279	Ø 9	Ø 9	64	10	M16x1	22	22	19	12

1) AD = diamètre extérieur du tuyau à utiliser
Raccord D = diamètre intérieur du flexible à utiliser

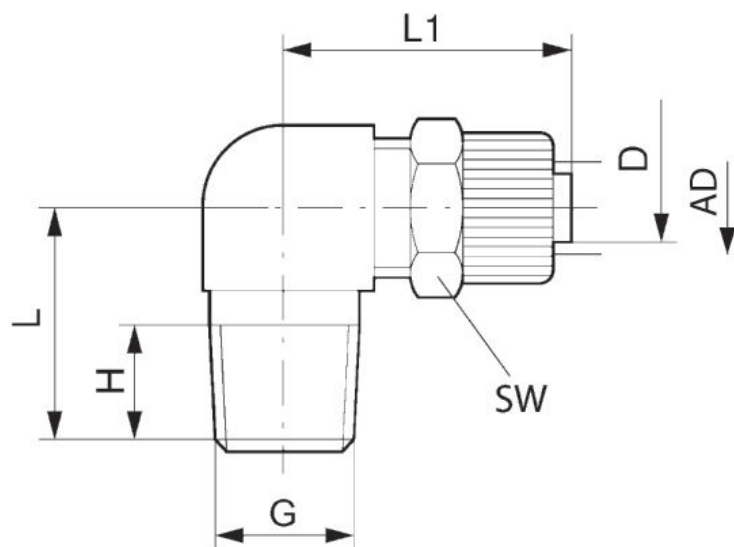
Série NU1

Température ambiante mini./maxi.: -10 °C ... 60 °C

Pression de service mini./maxi: 0 bar ... 10 bar



G	Ø D	Unité de livraison [Pcs.]	Matériau	Référence
R 1/8	Ø 4	10	Polyoxyméthylène	1823391269
R 1/8	Ø 6	10	Polyoxyméthylène	1823391270
R 1/4	Ø 4	10	Polyoxyméthylène	1823391271
R 1/4	Ø 6	10	Polyoxyméthylène	1823391272
R 1/4	Ø 9	10	Polyoxyméthylène	1823391273



Référence	Orifice D	Orifice G	H	L	L1	SW	AD 1)
1823391269	Ø 4	R 1/8	8	17.5	22	12	6.2
1823391270	Ø 6	R 1/8	8	17.5	22	14	8.2
1823391271	Ø 4	R 1/4	11	21	24	12	6.2
1823391272	Ø 6	R 1/4	11	21	24	14	8.2
1823391273	Ø 9	R 1/4	11	24	26	19	12.4

Raccord D = diamètre intérieur du flexible à utiliser

1) AD = diamètre extérieur du tuyau à utiliser

Série NU1

Type de raccordement d'air comprimé: Filetage

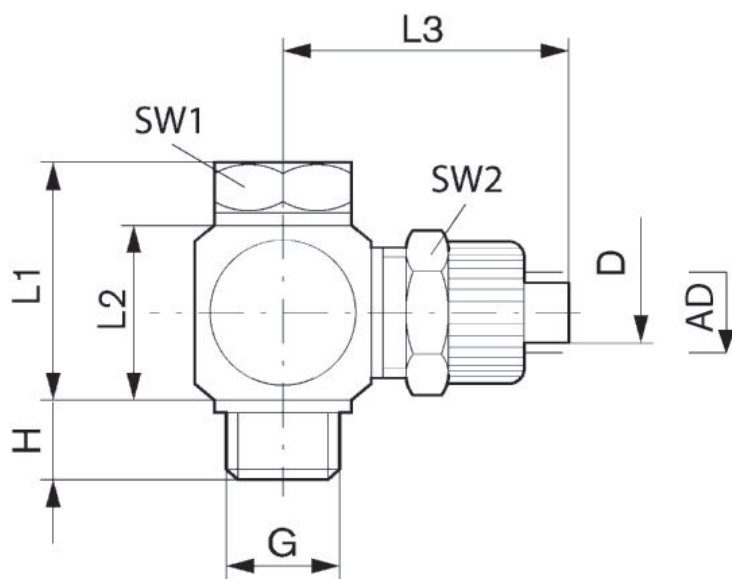
Type de raccordement d'air comprimé 2: Raccord instantané avec écrou de raccordement

Température ambiante mini./maxi.: -10 °C ... 60 °C

Pression de service mini./maxi.: 0 bar ... 10 bar



G	Ø D	Unité de livraison [Pcs.]	Matériau	Référence
G 1/8	Ø 4	10	Polyoxyméthylène	1823391102
G 1/8	Ø 6	10	Polyoxyméthylène	1823391103
G 1/4	Ø 4	10	Polyoxyméthylène	1823391104
G 1/4	Ø 6	10	Polyoxyméthylène	1823391105



Référence	Orifice D	Orifice G	H	L1	L2	L3	SW 1	SW 2	AD 1)
1823391102	Ø 4	G 1/8	7.7	20.2	16.3	24.5	14	12	6
1823391103	Ø 6	G 1/8	7.7	20.2	16.3	24.5	14	14	8
1823391104	Ø 4	G 1/4	8.8	21	16.3	26.5	17	12	6
1823391105	Ø 6	G 1/4	8.8	21	16.3	26.5	17	14	8

Raccord D = diamètre intérieur du flexible à utiliser

1) AD = diamètre extérieur du tuyau à utiliser

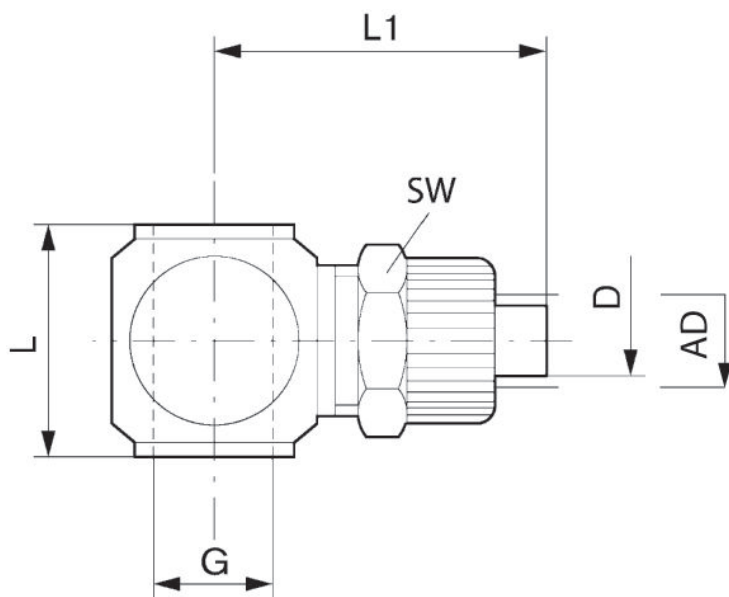
Série NU1

Température ambiante mini./maxi.: -10 °C ... 60 °C
Pression de service mini./maxi: 0 bar ... 10 bar



G	Ø D	Unité de livraison [Pcs.]	Matériau	Référence
G 1/8	Ø 4	25	Polyoxyméthylène	1823391110
G 1/8	Ø 6	25	Polyoxyméthylène	1823391111
G 1/4	Ø 4	25	Polyoxyméthylène	1823391112
G 1/4	Ø 6	25	Polyoxyméthylène	1823391113

Dimensions



Référence	Orifice D	Orifice G	L	L1	SW	AD 1)
1823391110	Ø 4	G 1/8	16.3	24.5	12	4
1823391111	Ø 6	G 1/8	16.3	24.5	14	6
1823391112	Ø 4	G 1/4	16.3	26.5	12	4
1823391113	Ø 6	G 1/4	16.3	26.5	14	6

Raccord D = diamètre intérieur du flexible à utiliser
1) AD = diamètre extérieur du tuyau à utiliser

Série NU1

Type de raccordement d'air comprimé: Filetage

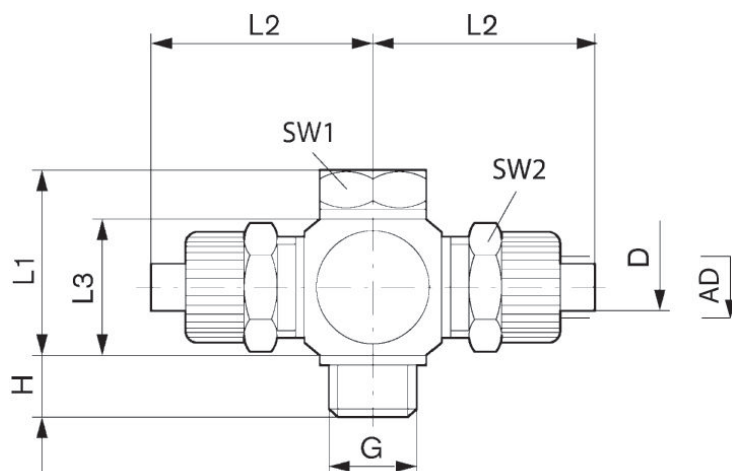
Type de raccordement d'air comprimé 2: Raccord instantané avec écrou de raccordement

Température ambiante mini./maxi.: -10 °C ... 60 °C

Pression de service mini./maxi.: 0 bar ... 10 bar



G	Ø D	Unité de livraison [Pcs.]	Matériau	Référence
G 1/8	Ø 4	10	Polyoxyméthylène	1823391106
G 1/8	Ø 6	10	Polyoxyméthylène	1823391107
G 1/4	Ø 4	10	Polyoxyméthylène	1823391108
G 1/4	Ø 6	10	Polyoxyméthylène	1823391109



Référence	Orifice D	Orifice G	H	L1	L2	L3	SW 1	SW 2	AD 1)
1823391106	Ø 4	G 1/8	7	20.5	25	16.3	14	12	6
1823391107	Ø 6	G 1/8	7	20.5	25	16.3	14	14	8
1823391108	Ø 4	G 1/4	7.5	21.5	27	16.3	17	12	6
1823391109	Ø 6	G 1/4	7.5	21.5	27	16.3	17	14	8

Raccord D = diamètre intérieur du flexible à utiliser

1) AD = diamètre extérieur du tuyau à utiliser

Série NU1

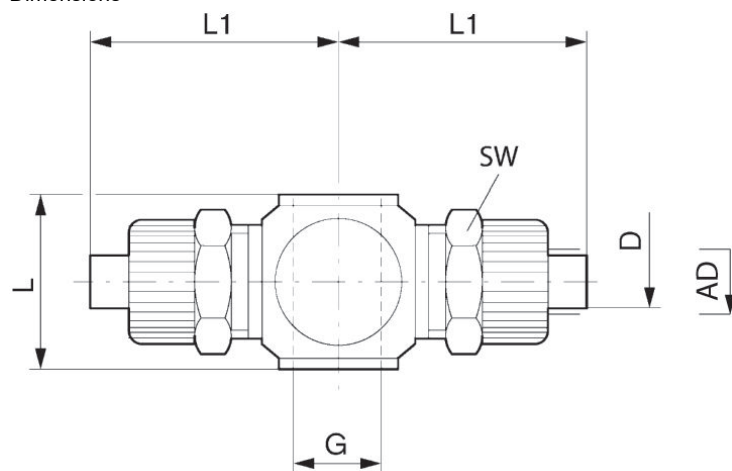
Température ambiante mini./maxi.: -10 °C ... 60 °C

Pression de service mini./maxi: 0 bar ... 10 bar



G	Ø D	Unité de livraison [Pcs.]	Matériau	Référence
G 1/8	Ø 4	10	Polyoxyméthylène	1823391114
G 1/8	Ø 6	10	Polyoxyméthylène	1823391115
G 1/4	Ø 4	10	Polyoxyméthylène	1823391116
G 1/4	Ø 6	10	Polyoxyméthylène	1823391117

Dimensions



Référence	Orifice D	Orifice G	L	L1	SW	AD 1)
1823391114	Ø 4	G 1/8	16.5	23.5	12	6.2
1823391115	Ø 6	G 1/8	16.5	24.5	14	8.2
1823391116	Ø 4	G 1/4	16.5	25.5	12	6.2
1823391117	Ø 6	G 1/4	16.5	26.5	14	8.2

Raccord D = diamètre intérieur du flexible à utiliser

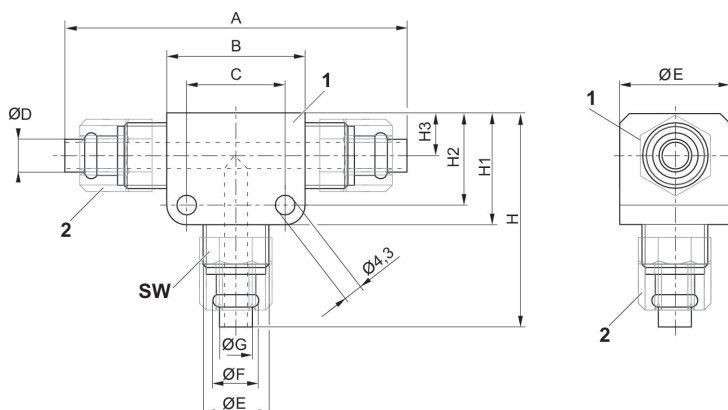
1) AD = diamètre extérieur du tuyau à utiliser

Série NU1

Température ambiante mini./maxi.: -10 °C ... 60 °C
Pression de service mini./maxi: 0 bar ... 10 bar



G	Ø D	Unité de livraison [Pcs.]	Matériau	Référence
Ø 4	Ø 4	10	Polyoxyméthylène	1823391118
Ø 6	Ø 6	10	Polyoxyméthylène	1823391119
Ø 9	Ø 9	10	Polyoxyméthylène	1823391275



- 1) Connecteur T
2) Écrou de raccordement

Référence	Orifice D	Orifice G	A	B	C	ØE	ØF	H	H1
1823391118	Ø 4	Ø 4	52	20	12	M10x1	5.5	32	15.8
1823391119	Ø 6	Ø 6	52	20	12	M12x1	7.3	34	18
1823391275	Ø 9	Ø 9	63	25	15.5	M16x1	10.2	40	21.3

Référence	H2	H3	SW
1823391118	12	6	12
1823391119	14	8	14
1823391275	16.5	8	19

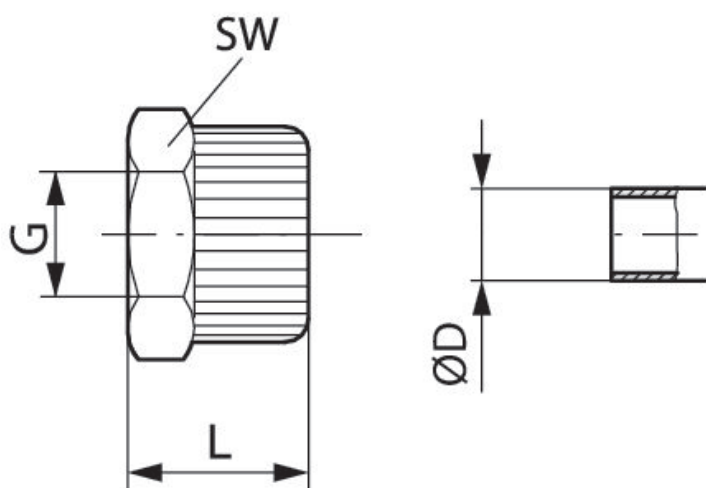
Raccord D = diamètre intérieur du flexible à utiliser

Série NU1

Température ambiante mini./maxi.: -10 °C ... 60 °C
Pression de service mini./maxi: 0 bar ... 10 bar



G	Ø D	Unité de livraison [Pcs.]	Matériau	Référence
M10x1	Ø 6	50	Polyoxyméthylène	1823313002
M12x1	Ø 8	50	Polyoxyméthylène	1823313003







Référence	G	ØD	L	SW
1823313002	M10x1	6	13	12
1823313003	M12x1	8	13	14

Raccord D = diamètre intérieur du flexible à utiliser

Efficient pneumatic solutions, our program:
cylinders and drives, valves and valve systems,
air supply management, proportional pressure
control valves



Visit us: www.Emerson.com/aventics
Your local contact: Emerson.com/contactus

-  Emerson.com
-  Facebook.com/EmersonAutomationSolutions
-  LinkedIn.com/company/Emerson-Automation-Solutions
-  Twitter.com/EMR_Automation



The Emerson logo is a trademark and service mark of Emerson Electric Co. AVENTICS is a registered trademark of one of the Emerson family of companies. All other trademarks are the property of their respective owners. © 2020 Emerson Electric Co. All rights reserved.



CONSIDER IT SOLVED™