

## 系列 CP1



AVENTICS™

AVENTICS CP1 系列气路连接器



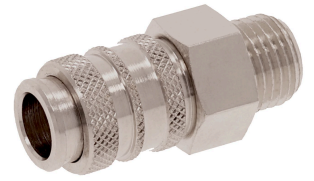
## 系列 CP1

安沃驰 CP1 安全气路联轴器采用单卡扣式连接，可坚固耐用且安全，适配欧标型材和 ARO 型材两种连接类型。

- $Q_n = 3200 \text{ l/min}$

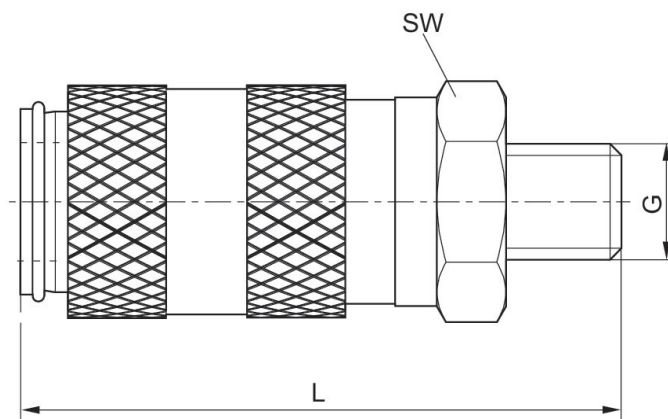


## 封闭式离合器, 系列 CP1

外螺纹  
连接器衬套

G	Ø D	额定流量 [l/min]	供货数量 [件]	重量 [kg]	物料号
M5	NW 2,7	210	2	0.008	R412028881

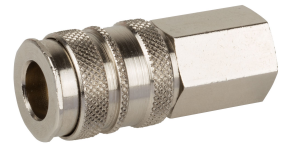
规格



物料号	接口 G	额定宽度 NW	L	SW
R412028881	M5	2,7 mm	26	9

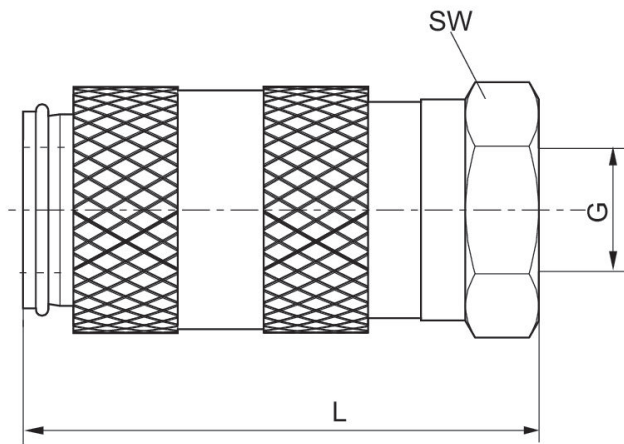
封闭式离合器, 系列 CP1

内螺纹  
连接器衬套



G	Ø D	额定流量 [l/min]	供货数量 [件]	重量 [kg]	物料号
M5	NW 5	210	2	0.009	R412010202

规格



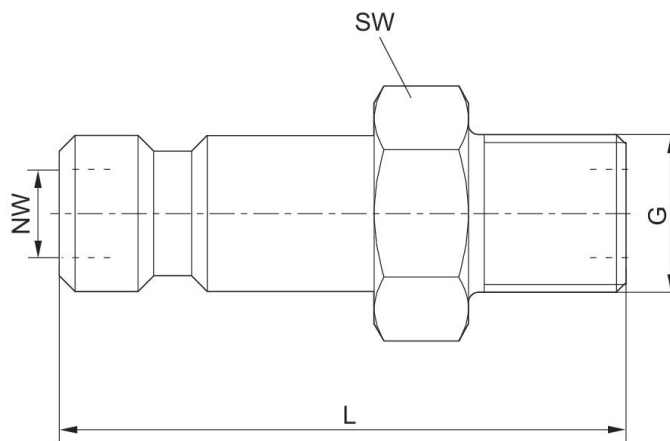
物料号	接口 G	额定宽度 NW	L	SW
R412010202	M5	2,7 mm	25	9

## 带外螺纹的离合连接器

连接插头  
外螺纹

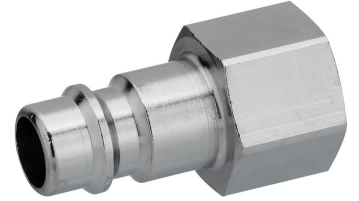
G	Ø D	供货数量 [件]	重量 [kg]	物料号
M5	NW 2,7	10	0.02	R412010059

规格



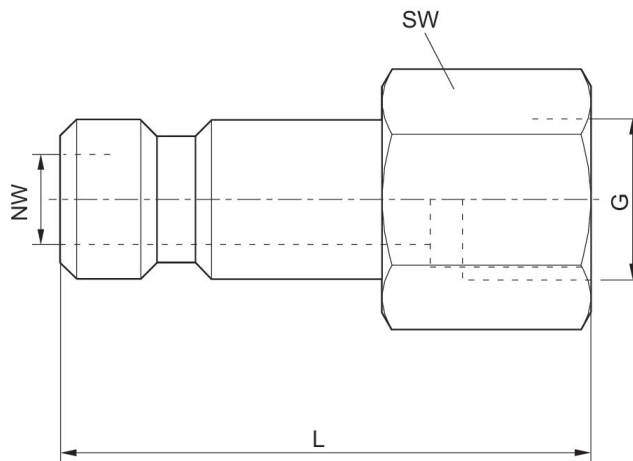
物料号	接口 G	额定宽度 NW	L	SW
R412010059	M5	2,7	18	7

## 带内螺纹的离合连接器

连接插头  
内螺纹

G	Ø D	供货数量 [件]	重量 [kg]	物料号
M5	NW 2,7	10	0.038	R412010187

规格



物料号	接口 G	额定宽度 NW	L	SW
R412010187	M5	2,7 mm	17	7

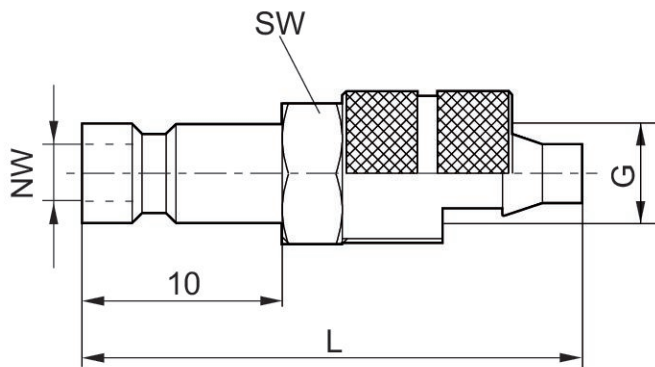
### 带外加螺母的离合连接器

连接插头  
带锁紧螺母的快接插头



G	Ø D	供货数量 [件]	重量 [kg]	物料号
Ø 5	NW 2,7	10	0.036	1823386021
Ø 6	NW 2,7	10	0.036	1823386033

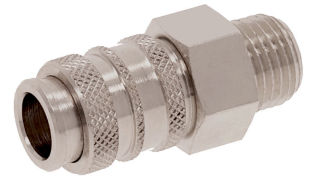
#### 规格



物料号	G	NW	L	SW
1823386021	Ø5	2,7 mm	25	7
1823386033	Ø6	2,7 mm	24	10

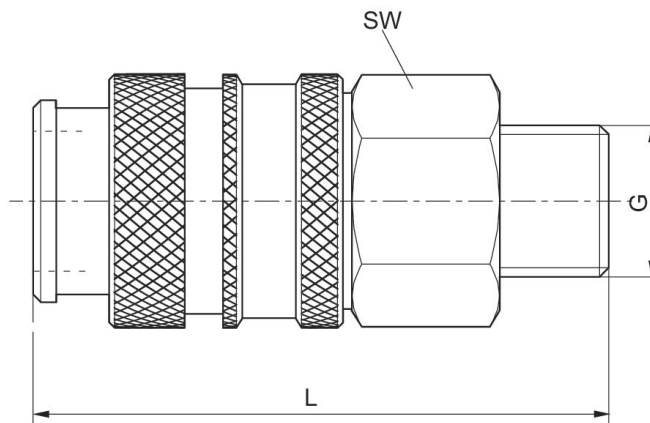
封闭式离合器, 系列 CP1

外螺纹  
连接器衬套



G	Ø D	额定流量 [l/min]	供货数量 [件]	重量 [kg]	物料号
G 1/8	NW 5	500	2	0.034	R412028878
G 1/4		500	2	0.035	R412010276

规格



物料号	接口 G	额定宽度 NW	L	SW
R412028878	G 1/8	5 mm	37	14
R412010276	G 1/4	5 mm	39	17



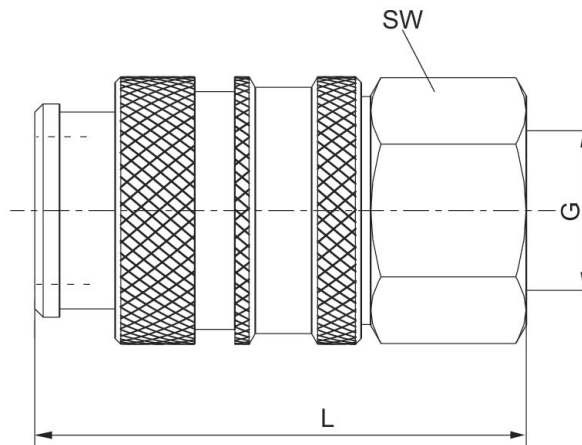
封闭式离合器, 系列 CP1

内螺纹  
连接器衬套



G	Ø D	额定流量 [l/min]	供货数量 [件]	重量 [kg]	物料号
G 1/8	NW 5	500	2	0.029	R412010010
G 1/4	NW 5	500	2	0.031	1823376004

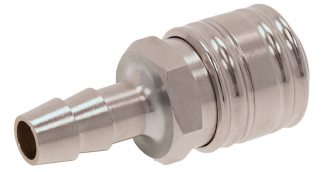
规格



物料号	接口 G	额定宽度 NW	L	SW
R412010010	G 1/8	5 mm	36.5	14
1823376004	G 1/4	5 mm	38.5	17

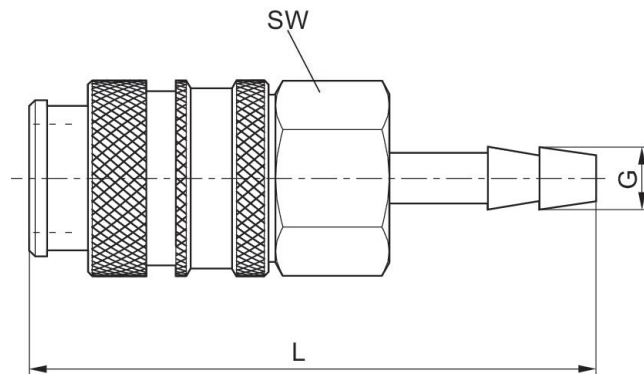
封闭式离合器, 系列 CP1

套管  
连接器衬套



G	Ø D	额定流量 [l/min]	供货数量 [件]	重量 [kg]	物料号
Ø 4	NW 5	500	1	0.026	R412010670
Ø 6	NW 5	500	1	0.028	R412010671

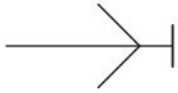
规格



物料号	接口 G	额定宽度 NW	L	SW
R412010670	Ø 4	5 mm	47	14
R412010671	Ø 6	5 mm	47	14

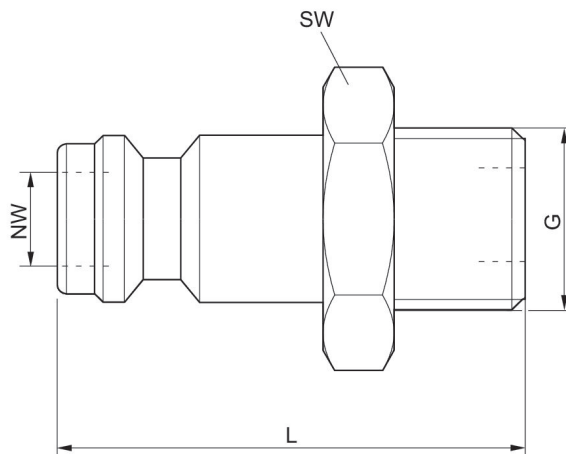
带外螺纹的离合连接器

连接插头  
外螺纹



G	Ø D	供货数量 [件]	重量 [kg]	物料号
G 1/8	NW 5	10	0.012	R412028909
G 1/4	NW 5	10	0.02	R414000119

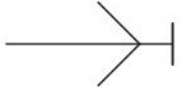
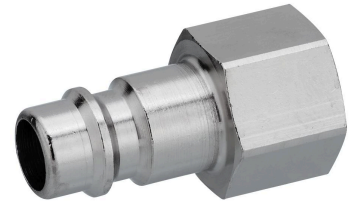
规格



物料号	接口 G	额定宽度 NW	L	SW
R412028909	G 1/8	5 mm	28	14
R414000119	G 1/4	5 mm	28	17

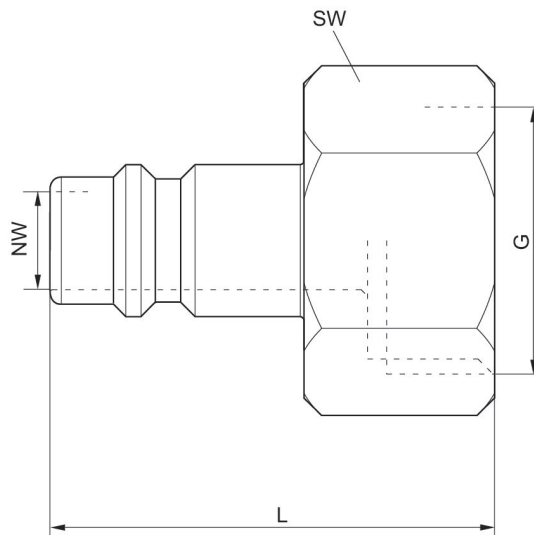
带内螺纹的离合连接器

连接插头  
内螺纹



G	Ø D	供货数量 [件]	重量 [kg]	物料号
G 1/8	NW 5	10	0.014	1823373000

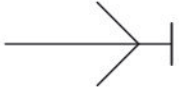
规格



物料号	接口 G	额定宽度 NW	L	SW
1823373000	G 1/8	5 mm	25	14

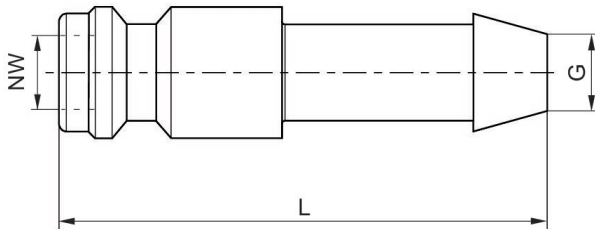
带挡圈的离合连接器

连接插头  
套管



G	Ø D	供货数量 [件]	重量 [kg]	物料号
Ø 6	NW 5	10	0.006	1823386034
Ø 4	NW 5	1	0.007	R412010672

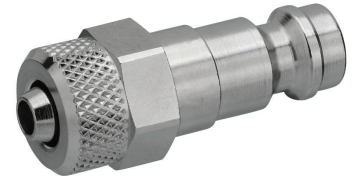
规格



物料号	接口 G	额定宽度 NW	L
R412010672	Ø 6	5 mm	33
1823386034	Ø 4	5 mm	33

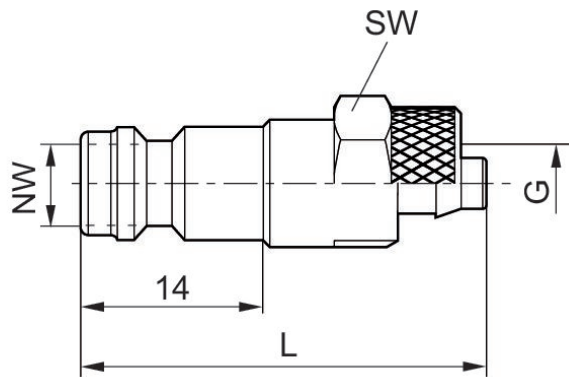
带外加螺母的离合连接器

连接插头  
带锁紧螺母的快接插头



G	Ø D	供货数量 [件]	重量 [kg]	物料号
Ø 6	NW 5	10	0.018	R412028886
Ø 8	NW 5	10	0.02	1823386066

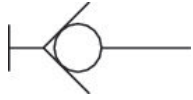
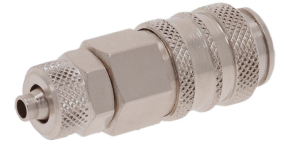
规格



物料号	接口 G	额定宽度 NW	L	SW
R412028886	Ø 6	5 mm	33	12
1823386066	Ø 8	5 mm	33	14

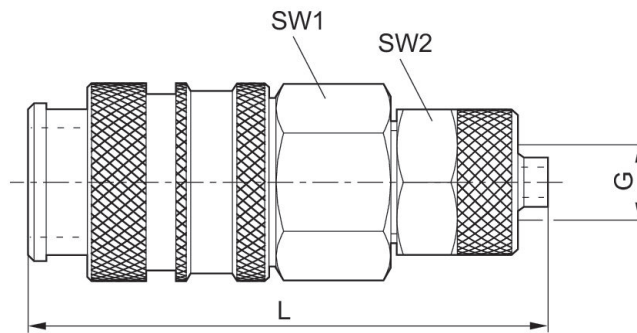
封闭式离合器, 系列 CP1

500 l/min  
带锁紧螺母的快接插头  
连接器衬套



G	Ø D	额定流量 [l/min]	供货数量 [件]	重量 [kg]	物料号
Ø 6	NW 5	500	2	0.031	R412028910

规格



物料号	接口 G	L	SW 1	SW 2
R412028910	Ø 6	43	14	12

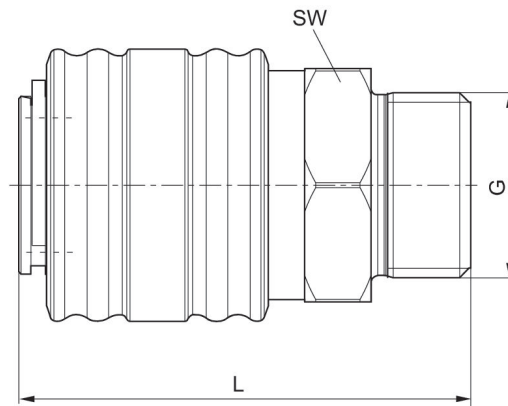
封闭式离合器, 系列 CP1

外螺纹  
连接器衬套



G	Ø D	额定流量 [l/min]	供货数量 [件]	重量 [kg]	物料号
G 1/4	NW 7,2	1500	2	0.068	R412028879
G 3/8	NW 7,2	1500	2	0.07	R412028885
G 1/2	NW 7,2	1500	2	0.077	R412028911

规格

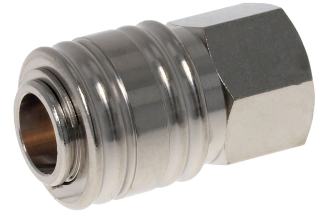


物料号	接口 G	额定宽度 NW	L	SW
R412028879	G 1/4	7,2 mm	41	21
R412028885	G 3/8	7,2 mm	41	21
R412028911	G 1/2	7,2 mm	41	21



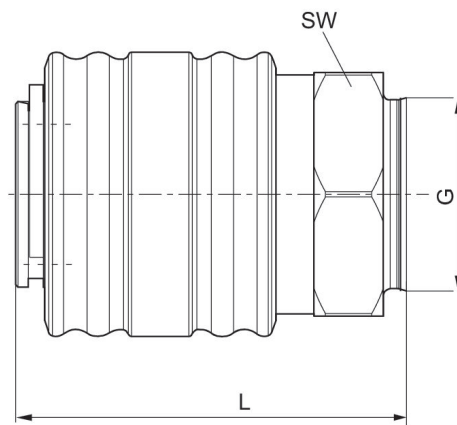
封闭式离合器, 系列 CP1

内螺纹  
连接器衬套



G	Ø D	额定流量 [l/min]	供货数量 [件]	重量 [kg]	物料号
G 1/4	NW 7,2	1500	2	0.081	1823376013

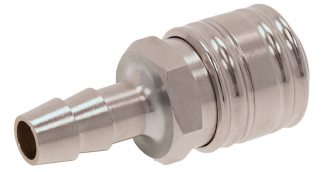
规格



物料号	接口 G	额定宽度 NW	L	SW
1823376013	G 1/4	7,2 mm	41	21

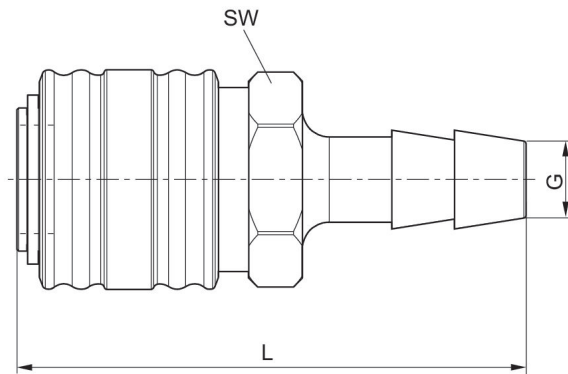
封闭式离合器, 系列 CP1

套管  
连接器衬套



G	Ø D	额定流量 [l/min]	供货数量 [件]	重量 [kg]	物料号
Ø 6	NW 7,2	1500	2	0.068	R412028888
Ø 8	NW 7,2	1500	2	0.07	1823376010
Ø 10	NW 7,2	1500	2	0.073	1823376012

规格



物料号	接口 G	额定宽度 NW	L	SW
R412028888	Ø 6	7,2 mm	57	21
1823376010	Ø 8	7,2 mm	57	21
1823376012	Ø 10	7,2 mm	57	21

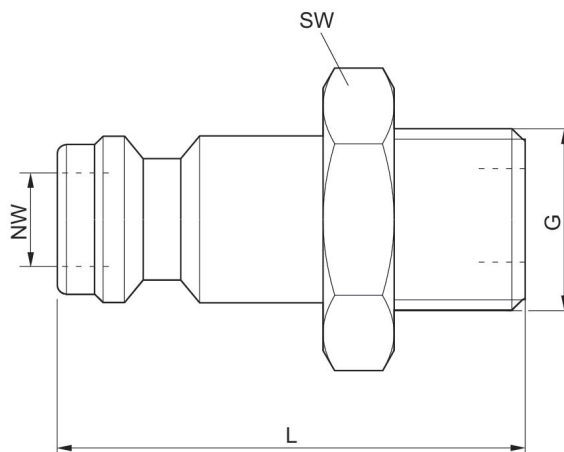
带外螺纹的离合连接器

连接插头  
外螺纹



G	Ø D	供货数量 [件]	重量 [kg]	物料号
G 1/4	NW 7,2	10	0.022	R412028882
G 1/4	NW 7,8	10	0.018	1823351033
G 3/8	NW 7,2	10	0.029	1823351017
G 3/8	NW 7,8	10	0.027	1823351034
G 1/2	NW 7,8	5	0.043	1823351035
G 1/2	NW 7,2	5	0.046	1823351027

规格



物料号	接口 G	额定宽度 NW	L	SW
R412028882	G 1/4	7,2 mm	33	17
1823351017	G 3/8	7,2 mm	33	19
1823351027	G 1/2	7,2 mm	35	24
1823351033	G 1/4	7,8 mm	33	17
1823351034	G 3/8	7,8 mm	33	19
1823351035	G 1/2	7,8 mm	35	24

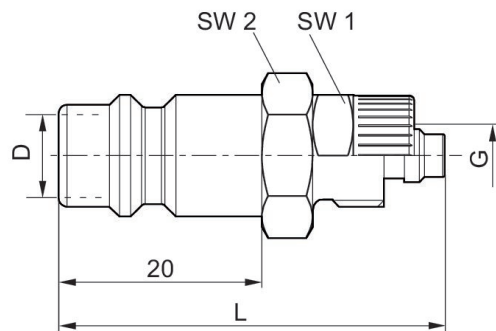
带外加螺母的离合连接器

连接插头  
带锁紧螺母的快接插头



G	Ø D	供货数量 [件]	重量 [kg]	物料号
Ø 6	NW 7,2	10	0.024	1823386019
Ø 8	NW 7,2	10	0.025	1823386016

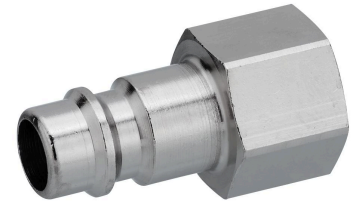
规格



物料号	接口 G	额定宽度 NW	L	SW1	SW2
1823386019	Ø 6	7,2 mm	38	12	14
1823386016	Ø 8	7,2 mm	38	14	14

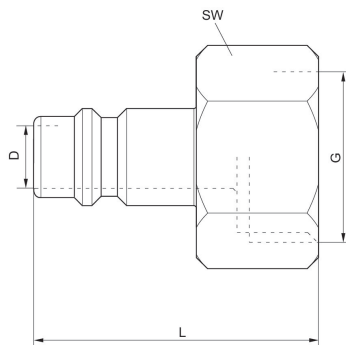
带内螺纹的离合连接器

连接插头  
内螺纹



G	Ø D	供货数量 [件]	重量 [kg]	物料号
G 1/4	NW 7,2	10	0.025	R412028883
G 3/8	NW 7,2	10	0.025	R412028884
G 1/2	NW 7,8	5	0.034	R412028889
G 1/4	NW 7,8	10	0.024	1823373081
G 3/8	NW 7,8	10	0.024	1823373082

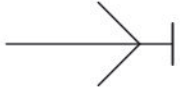
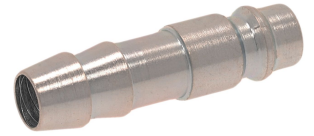
规格



物料号	接口 G	额定宽度 NW	L	SW
R412028883	G 1/4	7,2 mm	33	17
R412028884	G 3/8	7,2 mm	33	19
1823373081	G 1/4	7,8 mm	33	17
1823373082	G 3/8	7,8 mm	33	19
R412028889	G 1/2	7,8	33	24

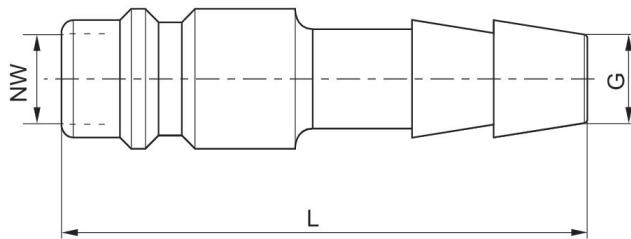
带挡圈的离合连接器

连接插头  
套管



G	Ø D	供货数量 [件]	重量 [kg]	物料号
Ø 13	NW 7,2	10	0.022	R412028890
Ø 8	NW 7,2	10	0.016	R412028913
Ø 6	NW 7,2	10	0.015	1823386035
Ø 6	NW 7,8	10	0.014	1823386085
Ø 8	NW 7,8	10	0.015	1823386086
Ø 10	NW 7,2	10	0.019	1823386060
Ø 10	NW 7,8	10	0.018	1823386087
Ø 13	NW 7,8	10	0.022	1823386088

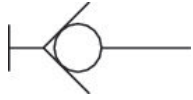
规格



物料号	接口 G	额定宽度 NW	L
1823386035	Ø 6	7,2 mm	45
R412028913	Ø 8	7,2 mm	45
1823386085	Ø 6	7,2 mm	45
1823386086	Ø 8	7,2 mm	45
R412028890	Ø 13	7,2 mm	45
1823386060	Ø 10	7,2 mm	45
1823386087	Ø 10	7,2 mm	45
1823386088	Ø 13	7,2 mm	45

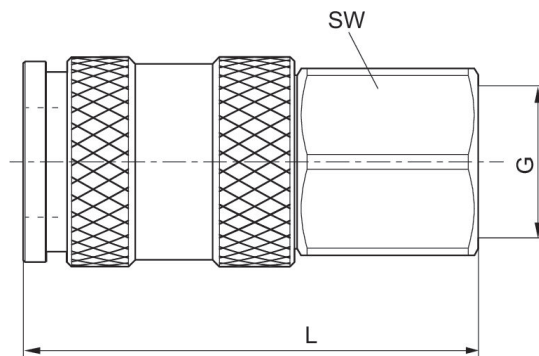
封闭式离合器, 系列 CP1

内螺纹  
连接器衬套



G	Ø D	额定流量 [l/min]	供货数量 [件]	重量 [kg]	物料号
G 3/8	NW 7,8	2300	1	0.095	R412028880
G 1/4	NW 7,8	2300	1	0.1	R412028887
G 1/2	NW 7,8	2300	1	0.12	1823376039

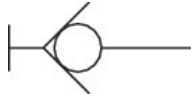
规格



物料号	接口 G	额定宽度 NW	L	SW
R412028887	G 1/4	7,8 mm	54	19
R412028880	G 3/8	7,8 mm	54	19
1823376039	G 1/2	7,8 mm	56	24

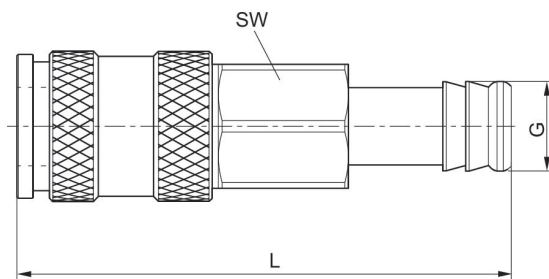
封闭式离合器, 系列 CP1

套管  
连接器衬套



G	Ø D	额定流量 [l/min]	供货数量 [件]	重量 [kg]	物料号
Ø 6	NW 7,8	2300	1	0.095	1823376040
Ø 8	NW 7,8	2300	1	0.095	1823376041
Ø 10	NW 7,8	2300	1	0.095	1823376042
Ø 13	NW 7,8	2300	1	0.1	1823376043

规格

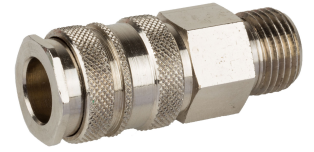


物料号	接口 G	额定宽度 NW	L	SW
1823376040	Ø 6	7,8 mm	70	19
1823376041	Ø 8	7,8 mm	70	19
1823376042	Ø 10	7,8 mm	70	19
1823376043	Ø 13	7,8 mm	70	19



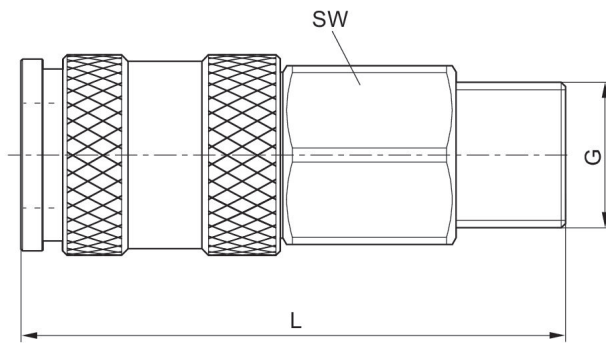
封闭式离合器, 系列 CP1

外螺纹  
连接器衬套



G	Ø D	额定流量 [l/min]	供货数量 [件]	重量 [kg]	物料号
G 1/2	NW 7,8	2300	1	0.095	R412028912
G 1/4	NW 7,8	2300	1	0.095	1823376034
G 3/8	NW 7,8	2300	1	0.095	1823376035

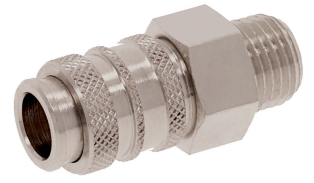
规格



物料号	接口 G	额定宽度 NW	L	SW
1823376034	G 1/4	7,8 mm	56	19
1823376035	G 3/8	7,8 mm	56	19
R412028912	G 1/2	7,8 mm	50	22

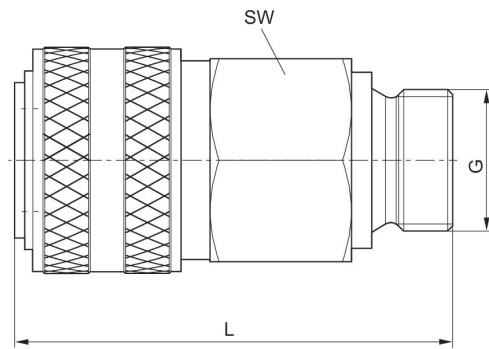
封闭式离合器, 系列 CP1

外螺纹  
连接器衬套



G	Ø D	额定流量 [l/min]	供货数量 [件]	重量 [kg]	物料号
G 1/2	NW 10	3200	1	0.255	1823376003

规格



物料号	接口 G	额定宽度 NW	L	SW
1823376003	G 1/2	10 mm	65	30

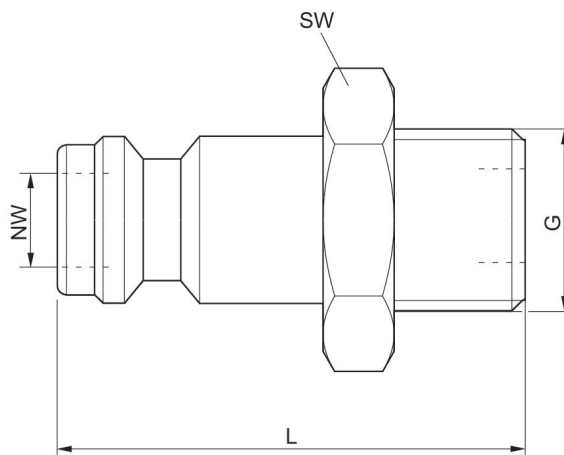
带外螺纹的离合连接器

连接插头  
外螺纹



G	Ø D	供货数量 [件]	重量 [kg]	物料号
G 1/2	NW 10	2	0.076	1823351018

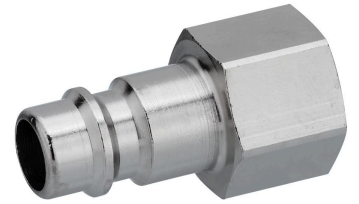
规格



物料号	接口 G	额定宽度 NW	L	SW
1823351018	G 1/2	10	42	27

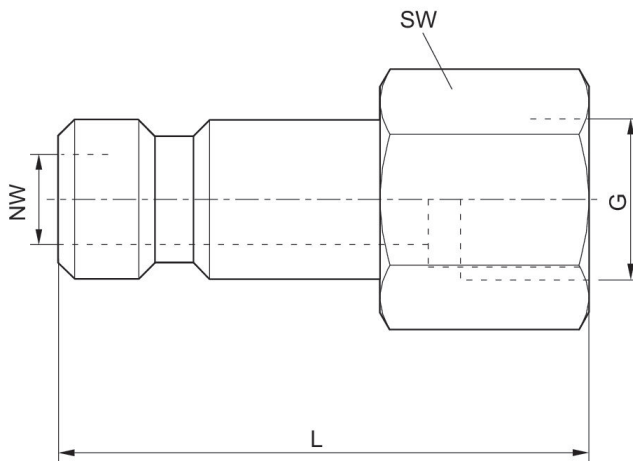
带内螺纹的离合连接器

连接插头  
内螺纹



G	Ø D	供货数量 [件]	重量 [kg]	物料号
G 1/2	NW 10	2	0.076	1823373003

规格



物料号	接口 G	额定宽度 NW	L	SW
1823373003	G 1/2	10 mm	40	27

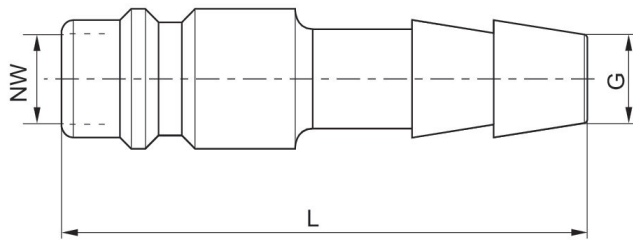
带挡圈的离合连接器

连接插头  
套管



G	Ø D	供货数量 [件]	重量 [kg]	物料号
Ø 13	NW 10	2	0.036	1823386018

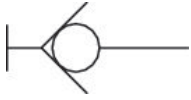
规格



物料号	接口 G	额定宽度 NW	L
1823386018	13	10 mm	55

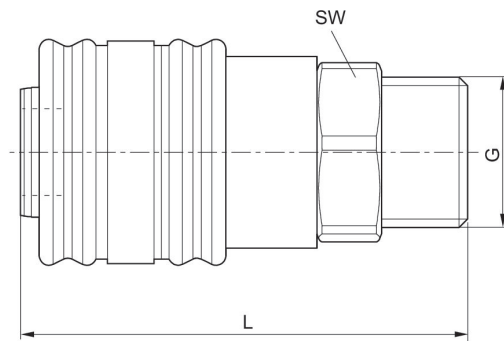
保险离合器, 系列 CP1

1800 l/min  
外螺纹  
连接器衬套



G	Ø D	额定流量 [l/min]	供货数量 [件]	重量 [kg]	物料号
G 1/4	NW 7,8	1800	1	0.17	1823376028
G 3/8	NW 7,8	1800	1	0.17	1823376029
G 1/2	NW 7,8	1800	1	0.175	1823376030

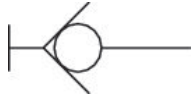
规格



物料号	接口 G	额定宽度 NW	L	SW
1823376028	G 1/4	7,8 mm	62	24
1823376029	G 3/8	7,8 mm	62	24
1823376030	G 1/2	7,8 mm	62	24

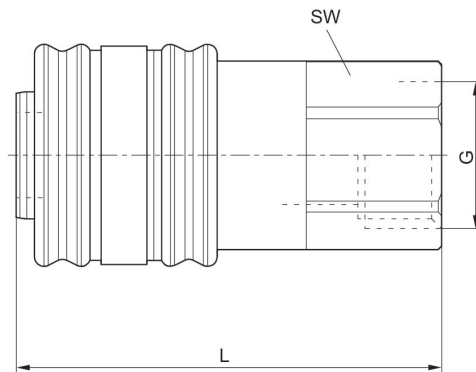
保险离合器, 系列 CP1

1800 l/min  
内螺纹  
连接器衬套



G	Ø D	额定流量 [l/min]	供货数量 [件]	重量 [kg]	物料号
G 1/4	NW 7,8	1800	1	0.16	1823376031
G 3/8	NW 7,8	1800	1	0.17	1823376032
G 1/2	NW 7,8	1800	1	0.175	1823376033

规格



物料号	接口 G	额定宽度 NW	L	SW
1823376031	G 1/4	7,8 mm	60	24
1823376032	G 3/8	7,8 mm	60	24
1823376033	G 1/2	7,8 mm	60	24

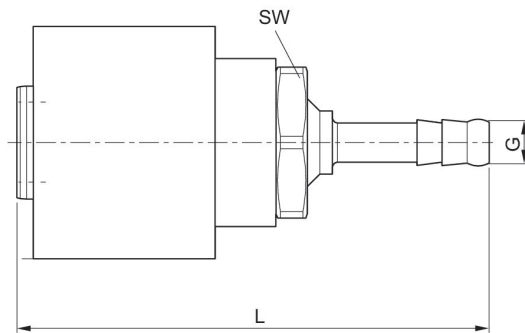
保险离合器, 系列 CP1

1800 l/min  
套管  
连接器衬套



G	Ø D	额定流量 [l/min]	供货数量 [件]	重量 [kg]	物料号
Ø 6	NW 7,8	1800	1	0.16	1823376024
Ø 8	NW 7,8	1800	1	0.16	1823376025
Ø 10	NW 7,8	1800	1	0.17	1823376026
Ø 13	NW 7,8	1800	1	0.17	1823376027

规格



物料号	接口 G	额定宽度 NW	L	SW
1823376024	Ø 6	7,8 mm	76	24
1823376025	Ø 8	7,8 mm	76	24
1823376026	Ø 10	7,8 mm	76	24
1823376027	Ø 13	7,8 mm	76	24



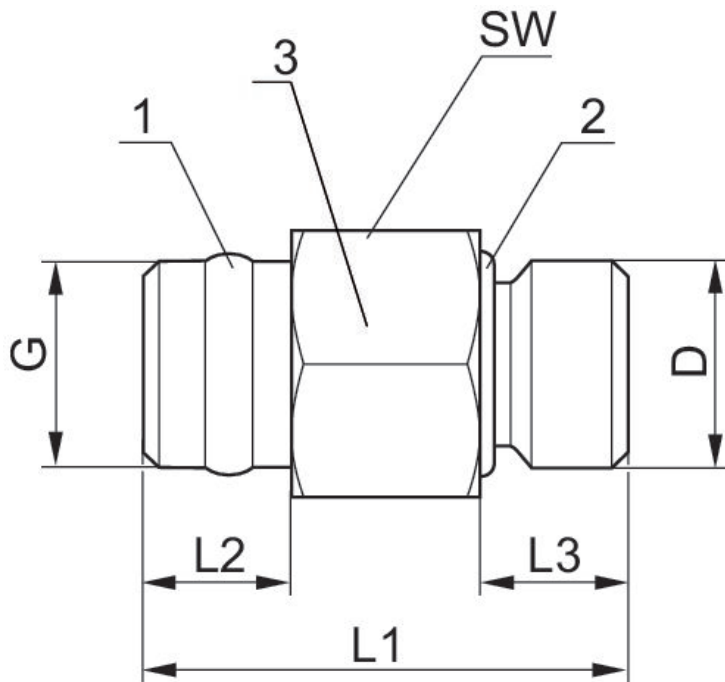
双极内接头, 系列 PE5

外螺纹  
外螺纹



G	Ø D	供货数量 [件]	重量 [kg]	物料号
G 1/4	G 1/8	2	0.04	R412010015
G 1/4	G 1/4	2	0.04	R412010016

规格



- 1) 密封圈, 材质为聚四氟乙烯
- 2) O 形环——腈-丁二烯橡胶
- 3) 外壳 - 黄铜, 镀镍

物料号	接口 G	接口 D	L1	L2	L3	SW
R412010015	G 1/4	G 1/8	30	10	8.5	17
R412010016	G 1/4	G 1/4	30	10	8.5	17

# Efficient pneumatic solutions, our program: cylinders and drives, valves and valve systems, air supply management



Visit us: [Emerson.com/Aventics](https://www.emerson.com/Aventics)

Your local contact: [Emerson.com/contactus](https://www.emerson.com/contactus)



[Emerson.com](https://www.emerson.com)



[Facebook.com/EmersonAutomationSolutions](https://www.facebook.com/EmersonAutomationSolutions)



[LinkedIn.com/company/Emerson-Automation-Solutions](https://www.linkedin.com/company/Emerson-Automation-Solutions)



[Twitter.com/EMR\\_Automation](https://twitter.com/EMR_Automation)

An example configuration is depicted on the title page. The delivered product may thus vary from that in the illustration. Subject to change. This Document, as well as the data, specifications and other information set forth in it, are the exclusive property of AVENTICS GmbH. It may not be reproduced or given to third parties without its consent. Only use the AVENTICS products shown in industrial applications. Read the product documentation completely and carefully before using the product. Observe the applicable regulations and laws of the respective country. When integrating the product into applications, note the system manufacturer's specifications for safe use of the product. The data specified only serve to describe the product. No statements concerning a certain condition or suitability for a certain application can be derived from our information. The information given does not release the user from the obligation of own judgment and verification. It must be remembered that the products are subject to a natural process of wear and aging.

The Emerson logo is a trademark and service mark of Emerson Electric Co. Brand logotype are registered trademarks of one of the Emerson family of companies. All other marks are the property of their respective owners. © 2019 Emerson Electric Co. All rights reserved.



**CONSIDER IT SOLVED™**