

## Serie CP1



AVENTICS™

Acoplamiento AVENTICS serie  
CP1

  
EMERSON™

## Serie CP1

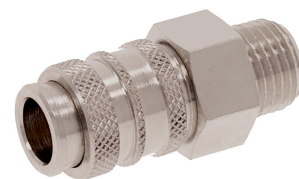
Los acoplamiento seguros AVENTICS serie CP1 que utilizan acoplamiento a presión son robustos, seguros y se adaptan a dos perfiles de conexión diferentes: el perfil EURO y el perfil ARO.

- $Q_n = 3200 \text{ l/min}$



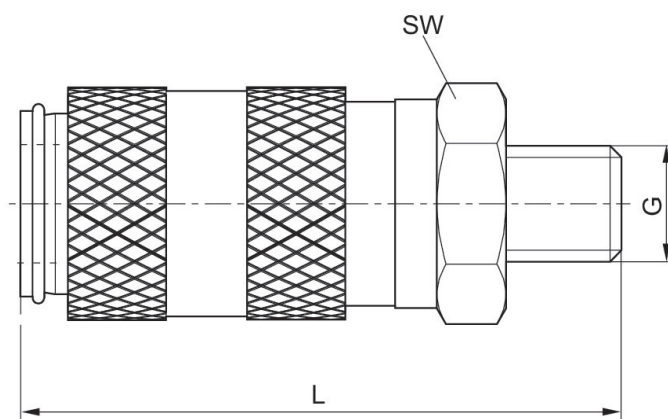
Acoplamiento de cierre, Serie CP1

rosca exterior  
casquillo de acoplamiento



G	Ø D	Caudal nominal [l/min]	Unidad de suministro [Unidades]	Peso [kg]	N° de material
M5	NW 2,7	210	2	0.008	R412028881

Dimensiones



N° de material	Orificio G	Anchura nominal NW	L	SW
R412028881	M5	2,7 mm	26	9

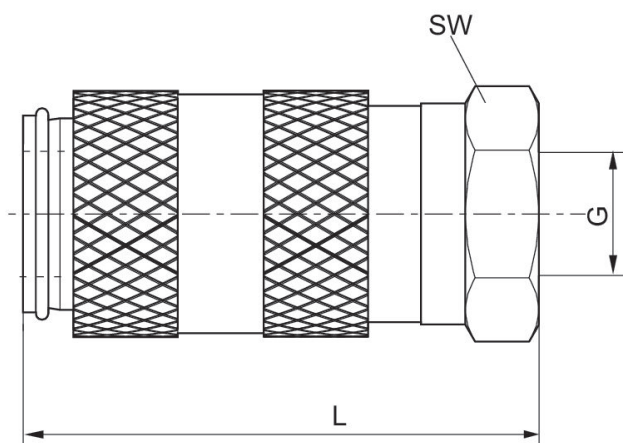
Acoplamiento de cierre, Serie CP1

Rosca interior  
casquillo de acoplamiento



G	Ø D	Caudal nominal [l/min]	Unidad de suministro [Unidades]	Peso [kg]	N° de material
M5	NW 5	210	2	0.009	R412010202

Dimensiones



N° de material	Orificio G	Anchura nominal NW	L	SW
R412010202	M5	2,7 mm	25	9

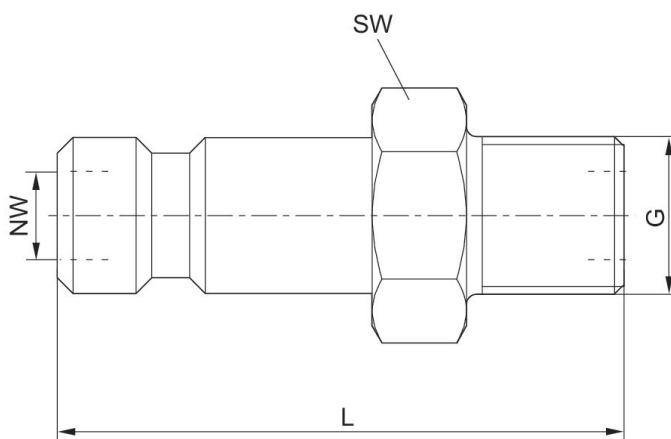
### Enchufe de acoplamiento con rosca exterior

Enchufe de acoplamiento  
rosca exterior



G	Ø D	Unidad de suministro [Unidades]	Peso [kg]	N° de material
M5	NW 2,7	10	0.02	R412010059

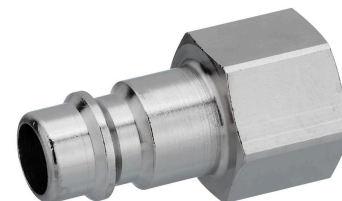
#### Dimensiones



N° de material	Orificio G	Anchura nominal NW	L	SW
R412010059	M5	2,7	18	7

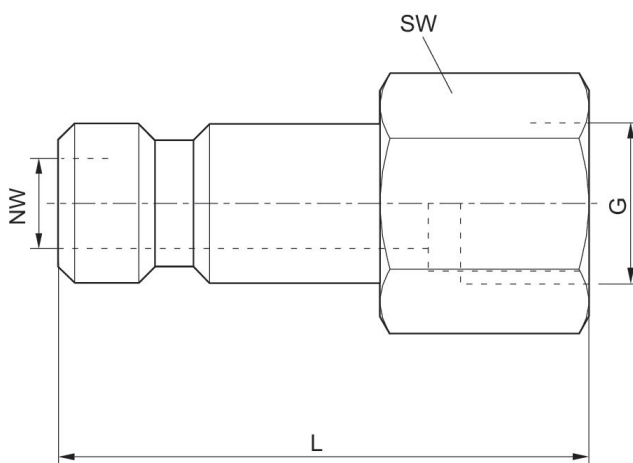
### Enchufe de acoplamiento con rosca interior

Enchufe de acoplamiento  
Rosca interior



G	Ø D	Unidad de suministro [Unidades]	Peso [kg]	N° de material
M5	NW 2,7	10	0.038	R412010187

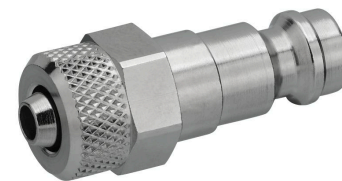
#### Dimensiones



N° de material	Orificio G	Anchura nominal NW	L	SW
R412010187	M5	2,7 mm	17	7

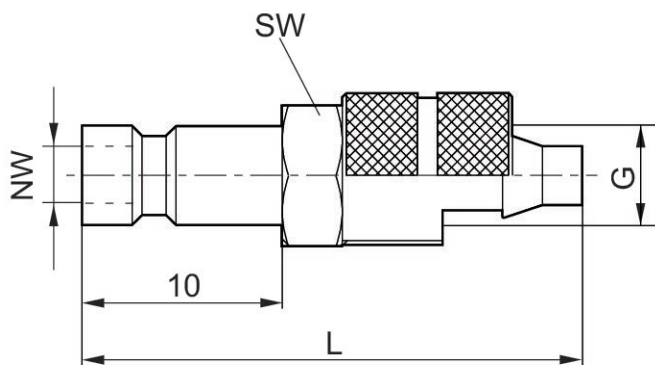
### Enchufe de acoplamiento con tuerca de racor

Enchufe de acoplamiento  
conexión por enchufe con tuerca de racor



G	Ø D	Unidad de suministro [Unidades]	Peso [kg]	N° de material
Ø 5	NW 2,7	10	0.036	1823386021
Ø 6	NW 2,7	10	0.036	1823386033

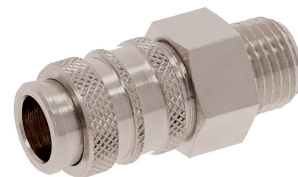
Dimensiones



N° de material	G	NW	L	SW
1823386021	Ø5	2,7 mm	25	7
1823386033	Ø6	2,7 mm	24	10

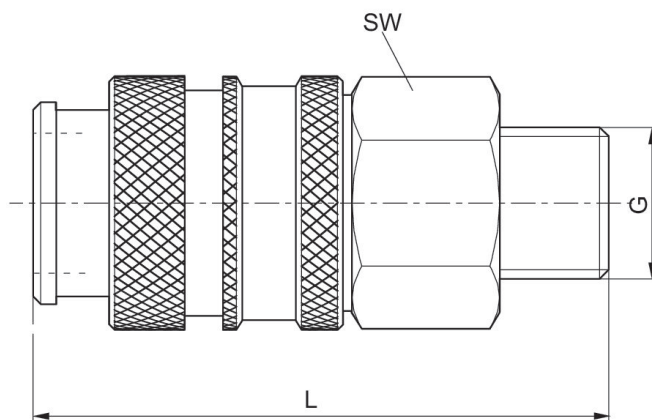
Acoplamiento de cierre, Serie CP1

rosca exterior  
casquillo de acoplamiento



G	Ø D	Caudal nominal [l/min]	Unidad de suministro [Unidades]	Peso [kg]	N° de material
G 1/8	NW 5	500	2	0.034	R412028878
G 1/4		500	2	0.035	R412010276

Dimensiones



N° de material	Orificio G	Anchura nominal NW	L	SW
R412028878	G 1/8	5 mm	37	14
R412010276	G 1/4	5 mm	39	17



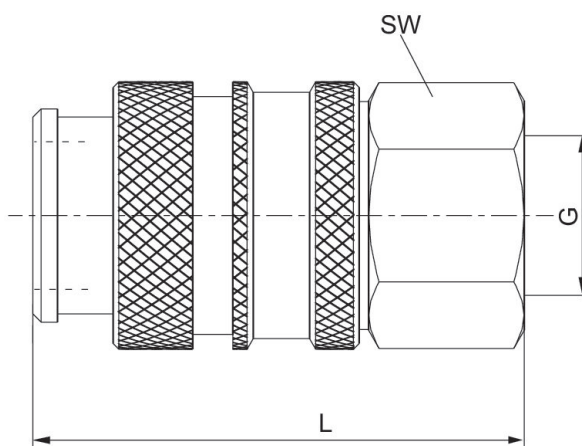
Acoplamiento de cierre, Serie CP1

Rosca interior  
casquillo de acoplamiento



G	Ø D	Caudal nominal [l/min]	Unidad de suministro [Unidades]	Peso [kg]	N° de material
G 1/8	NW 5	500	2	0.029	R412010010
G 1/4	NW 5	500	2	0.031	1823376004

Dimensiones



N° de material	Orificio G	Anchura nominal NW	L	SW
R412010010	G 1/8	5 mm	36.5	14
1823376004	G 1/4	5 mm	38.5	17

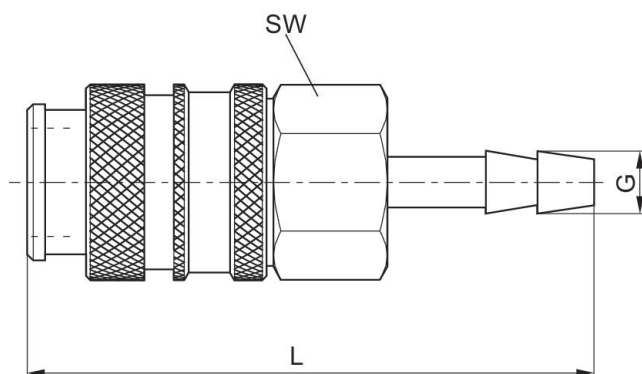
Acoplamiento de cierre, Serie CP1

boquilla  
casquillo de acoplamiento



G	Ø D	Caudal nominal [l/min]	Unidad de suministro [Unidades]	Peso [kg]	N° de material
Ø 4	NW 5	500	1	0.026	R412010670
Ø 6	NW 5	500	1	0.028	R412010671

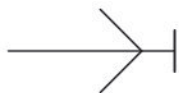
Dimensiones



N° de material	Orificio G	Anchura nominal NW	L	SW
R412010670	Ø 4	5 mm	47	14
R412010671	Ø 6	5 mm	47	14

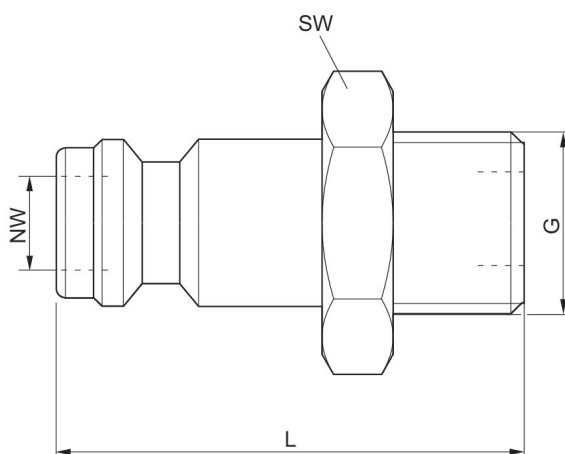
### Enchufe de acoplamiento con rosca exterior

Enchufe de acoplamiento  
rosca exterior



G	Ø D	Unidad de suministro [Unidades]	Peso [kg]	N° de material
G 1/8	NW 5	10	0.012	R412028909
G 1/4	NW 5	10	0.02	R414000119

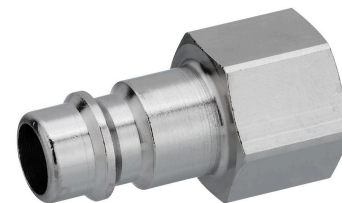
Dimensiones



N° de material	Orificio G	Anchura nominal NW	L	SW
R412028909	G 1/8	5 mm	28	14
R414000119	G 1/4	5 mm	28	17

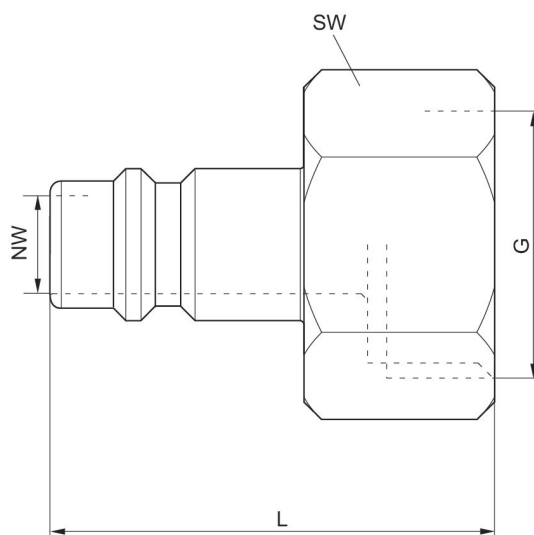
### Enchufe de acoplamiento con rosca interior

Enchufe de acoplamiento  
Rosca interior



G	Ø D	Unidad de suministro [Unidades]	Peso [kg]	N° de material
G 1/8	NW 5	10	0.014	1823373000

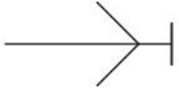
#### Dimensiones



N° de material	Orificio G	Anchura nominal NW	L	SW
1823373000	G 1/8	5 mm	25	14

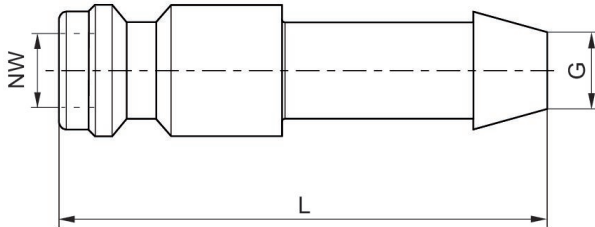
### Enchufe de acoplamiento con boquilla

Enchufe de acoplamiento  
boquilla



G	Ø D	Unidad de suministro [Unidades]	Peso [kg]	N° de material
Ø 6	NW 5	10	0.006	1823386034
Ø 4	NW 5	1	0.007	R412010672

Dimensiones



N° de material	Orificio G	Anchura nominal NW	L
R412010672	Ø 6	5 mm	33
1823386034	Ø 4	5 mm	33

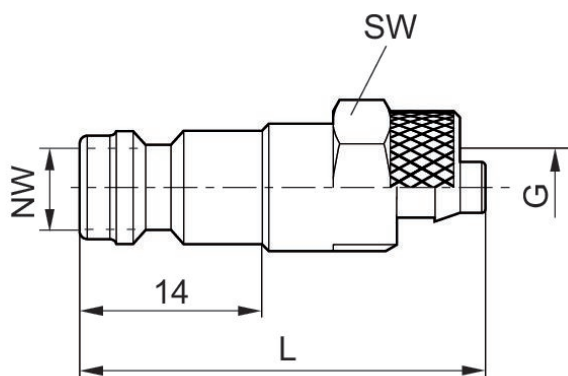
### Enchufe de acoplamiento con tuerca de racor

Enchufe de acoplamiento  
conexión por enchufe con tuerca de racor



G	Ø D	Unidad de suministro [Unidades]	Peso [kg]	N° de material
Ø 6	NW 5	10	0.018	R412028886
Ø 8	NW 5	10	0.02	1823386066

#### Dimensiones



N° de material	Orificio G	Anchura nominal NW	L	SW
R412028886	Ø 6	5 mm	33	12
1823386066	Ø 8	5 mm	33	14

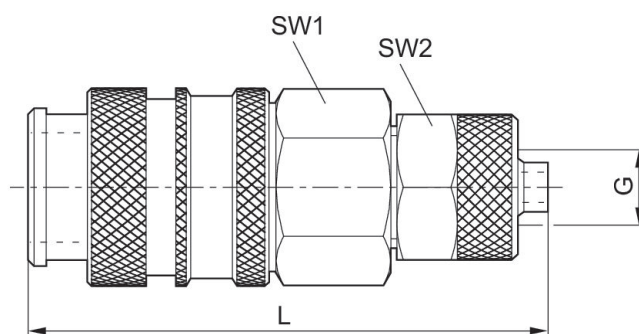
**Acoplamiento de cierre, Serie CP1**

500 l/min  
conexión por enchufe con tuerca de racor  
casquillo de acoplamiento



G	Ø D	Caudal nominal [l/min]	Unidad de suministro [Unidades]	Peso [kg]	Nº de material
Ø 6	NW 5	500	2	0.031	R412028910

Dimensiones



Nº de material	Orificio G	L	SW 1	SW 2
R412028910	Ø 6	43	14	12

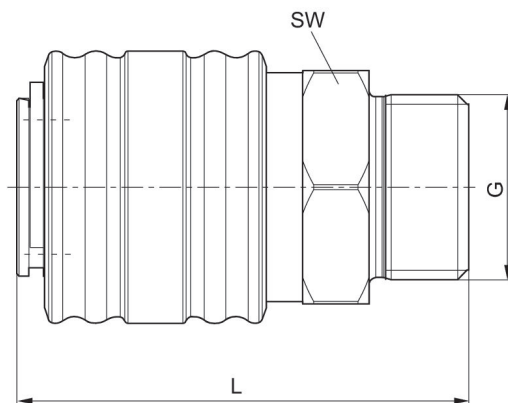
Acoplamiento de cierre, Serie CP1

rosca exterior  
casquillo de acoplamiento



G	Ø D	Caudal nominal [l/min]	Unidad de suministro [Unidades]	Peso [kg]	N° de material
G 1/4	NW 7,2	1500	2	0.068	R412028879
G 3/8	NW 7,2	1500	2	0.07	R412028885
G 1/2	NW 7,2	1500	2	0.077	R412028911

Dimensiones



N° de material	Orificio G	Anchura nominal NW	L	SW
R412028879	G 1/4	7,2 mm	41	21
R412028885	G 3/8	7,2 mm	41	21
R412028911	G 1/2	7,2 mm	41	21



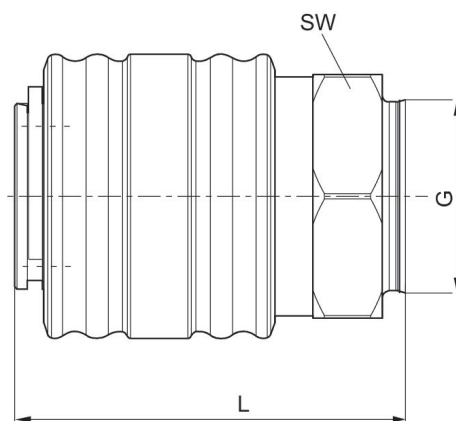
Acoplamiento de cierre, Serie CP1

Rosca interior  
casquillo de acoplamiento



G	Ø D	Caudal nominal [l/min]	Unidad de suministro [Unidades]	Peso [kg]	N° de material
G 1/4	NW 7,2	1500	2	0.081	1823376013

Dimensiones



N° de material	Orificio G	Anchura nominal NW	L	SW
1823376013	G 1/4	7,2 mm	41	21

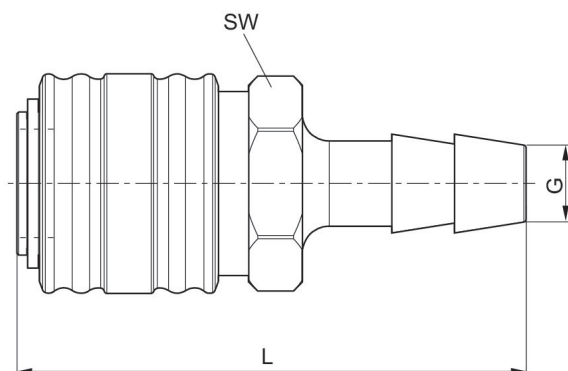
Acoplamiento de cierre, Serie CP1

boquilla  
casquillo de acoplamiento



G	Ø D	Caudal nominal [l/min]	Unidad de suministro [Unidades]	Peso [kg]	N° de material
Ø 6	NW 7,2	1500	2	0.068	R412028888
Ø 8	NW 7,2	1500	2	0.07	1823376010
Ø 10	NW 7,2	1500	2	0.073	1823376012

Dimensiones



N° de material	Orificio G	Anchura nominal NW	L	SW
R412028888	Ø 6	7,2 mm	57	21
1823376010	Ø 8	7,2 mm	57	21
1823376012	Ø 10	7,2 mm	57	21

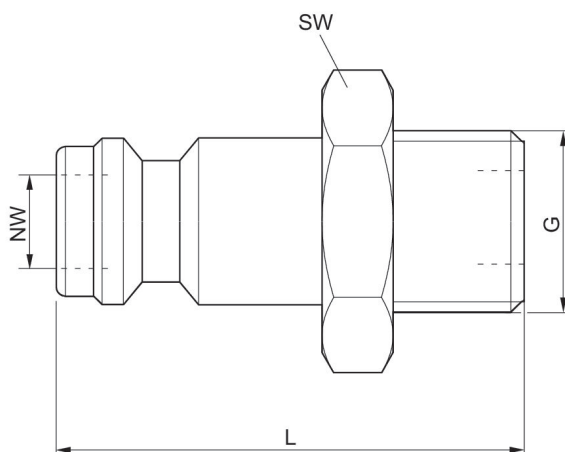
## Enchufe de acoplamiento con rosca exterior

Enchufe de acoplamiento  
rosca exterior



G	Ø D	Unidad de suministro [Unidades]	Peso [kg]	N° de material
G 1/4	NW 7,2	10	0.022	R412028882
G 1/4	NW 7,8	10	0.018	1823351033
G 3/8	NW 7,2	10	0.029	1823351017
G 3/8	NW 7,8	10	0.027	1823351034
G 1/2	NW 7,8	5	0.043	1823351035
G 1/2	NW 7,2	5	0.046	1823351027

### Dimensiones



N° de material	Orificio G	Anchura nominal NW	L	SW
R412028882	G 1/4	7,2 mm	33	17
1823351017	G 3/8	7,2 mm	33	19
1823351027	G 1/2	7,2 mm	35	24
1823351033	G 1/4	7,8 mm	33	17
1823351034	G 3/8	7,8 mm	33	19
1823351035	G 1/2	7,8 mm	35	24

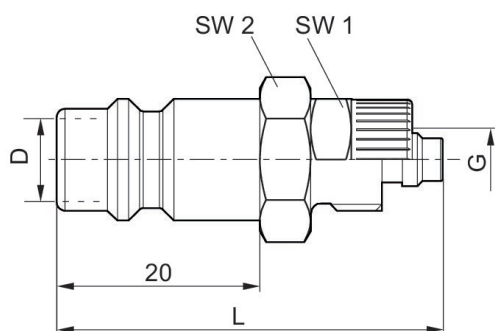
## Enchufe de acoplamiento con tuerca de racor

Enchufe de acoplamiento  
conexión por enchufe con tuerca de racor



G	Ø D	Unidad de suministro [Unidades]	Peso [kg]	N° de material
Ø 6	NW 7,2	10	0.024	1823386019
Ø 8	NW 7,2	10	0.025	1823386016

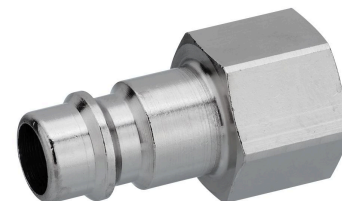
### Dimensiones



N° de material	Orificio G	Anchura nominal NW	L	SW1	SW2
1823386019	Ø 6	7,2 mm	38	12	14
1823386016	Ø 8	7,2 mm	38	14	14

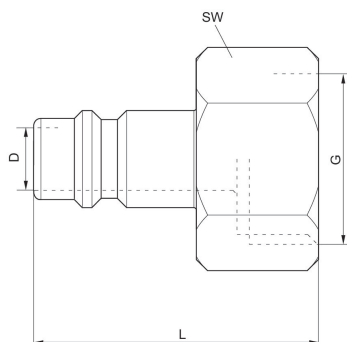
### Enchufe de acoplamiento con rosca interior

Enchufe de acoplamiento  
Rosca interior



G	Ø D	Unidad de suministro [Unidades]	Peso [kg]	N° de material
G 1/4	NW 7,2	10	0.025	R412028883
G 3/8	NW 7,2	10	0.025	R412028884
G 1/2	NW 7,8	5	0.034	R412028889
G 1/4	NW 7,8	10	0.024	1823373081
G 3/8	NW 7,8	10	0.024	1823373082

Dimensiones



N° de material	Orificio G	Anchura nominal NW	L	SW
R412028883	G 1/4	7,2 mm	33	17
R412028884	G 3/8	7,2 mm	33	19
1823373081	G 1/4	7,8 mm	33	17
1823373082	G 3/8	7,8 mm	33	19
R412028889	G 1/2	7,8	33	24

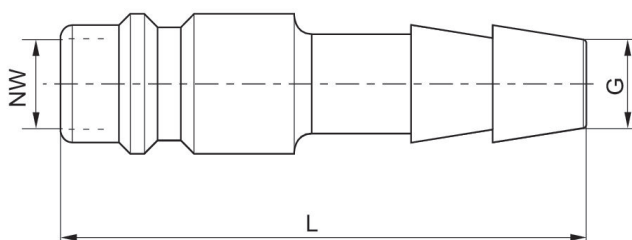
## Enchufe de acoplamiento con boquilla

Enchufe de acoplamiento  
boquilla



G	Ø D	Unidad de suministro [Unidades]	Peso [kg]	N° de material
Ø 13	NW 7,2	10	0.022	R412028890
Ø 8	NW 7,2	10	0.016	R412028913
Ø 6	NW 7,2	10	0.015	1823386035
Ø 6	NW 7,8	10	0.014	1823386085
Ø 8	NW 7,8	10	0.015	1823386086
Ø 10	NW 7,2	10	0.019	1823386060
Ø 10	NW 7,8	10	0.018	1823386087
Ø 13	NW 7,8	10	0.022	1823386088

### Dimensiones



N° de material	Orificio G	Anchura nominal NW	L
1823386035	Ø 6	7,2 mm	45
R412028913	Ø 8	7,2 mm	45
1823386085	Ø 6	7,2 mm	45
1823386086	Ø 8	7,2 mm	45
R412028890	Ø 13	7,2 mm	45
1823386060	Ø 10	7,2 mm	45
1823386087	Ø 10	7,2 mm	45
1823386088	Ø 13	7,2 mm	45

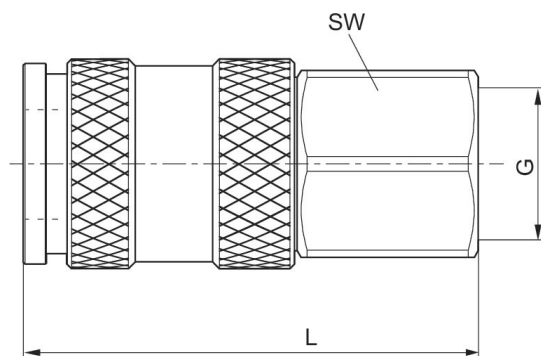
Acoplamiento de cierre, Serie CP1

Rosca interior  
casquillo de acoplamiento



G	Ø D	Caudal nominal [l/min]	Unidad de suministro [Unidades]	Peso [kg]	N° de material
G 3/8	NW 7,8	2300	1	0.095	R412028880
G 1/4	NW 7,8	2300	1	0.1	R412028887
G 1/2	NW 7,8	2300	1	0.12	1823376039

Dimensiones



N° de material	Orificio G	Anchura nominal NW	L	SW
R412028887	G 1/4	7,8 mm	54	19
R412028880	G 3/8	7,8 mm	54	19
1823376039	G 1/2	7,8 mm	56	24

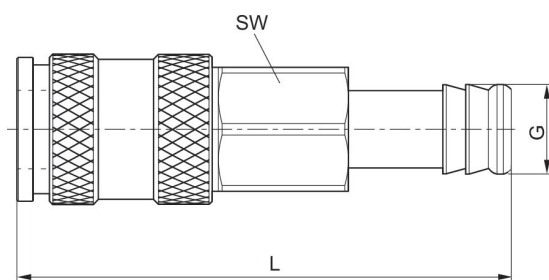
Acoplamiento de cierre, Serie CP1

boquilla  
casquillo de acoplamiento



G	Ø D	Caudal nominal [l/min]	Unidad de suministro [Unidades]	Peso [kg]	N° de material
Ø 6	NW 7,8	2300	1	0.095	1823376040
Ø 8	NW 7,8	2300	1	0.095	1823376041
Ø 10	NW 7,8	2300	1	0.095	1823376042
Ø 13	NW 7,8	2300	1	0.1	1823376043

Dimensiones



N° de material	Orificio G	Anchura nominal NW	L	SW
1823376040	Ø 6	7,8 mm	70	19
1823376041	Ø 8	7,8 mm	70	19
1823376042	Ø 10	7,8 mm	70	19
1823376043	Ø 13	7,8 mm	70	19



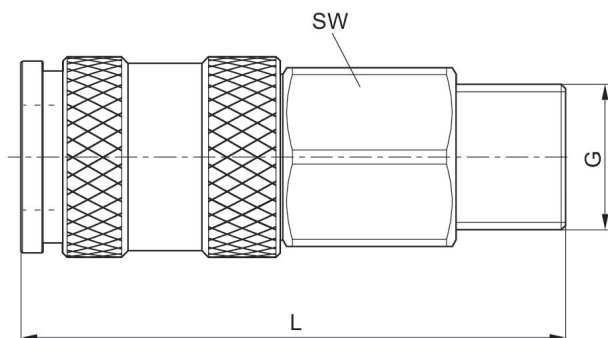
Acoplamiento de cierre, Serie CP1

rosca exterior  
casquillo de acoplamiento



G	Ø D	Caudal nominal [l/min]	Unidad de suministro [Unidades]	Peso [kg]	N° de material
G 1/2	NW 7,8	2300	1	0.095	R412028912
G 1/4	NW 7,8	2300	1	0.095	1823376034
G 3/8	NW 7,8	2300	1	0.095	1823376035

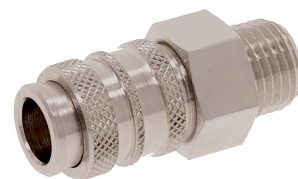
Dimensiones



N° de material	Orificio G	Anchura nominal NW	L	SW
1823376034	G 1/4	7,8 mm	56	19
1823376035	G 3/8	7,8 mm	56	19
R412028912	G 1/2	7,8 mm	50	22

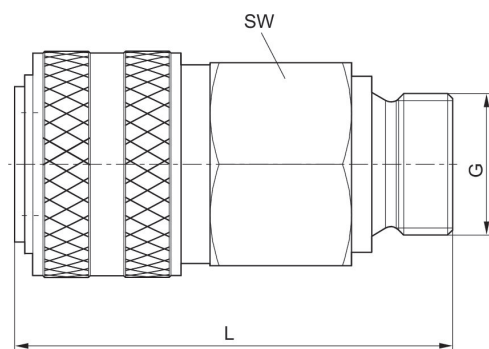
Acoplamiento de cierre, Serie CP1

rosca exterior  
casquillo de acoplamiento



G	Ø D	Caudal nominal [l/min]	Unidad de suministro [Unidades]	Peso [kg]	N° de material
G 1/2	NW 10	3200	1	0.255	1823376003

Dimensiones



N° de material	Orificio G	Anchura nominal NW	L	SW
1823376003	G 1/2	10 mm	65	30

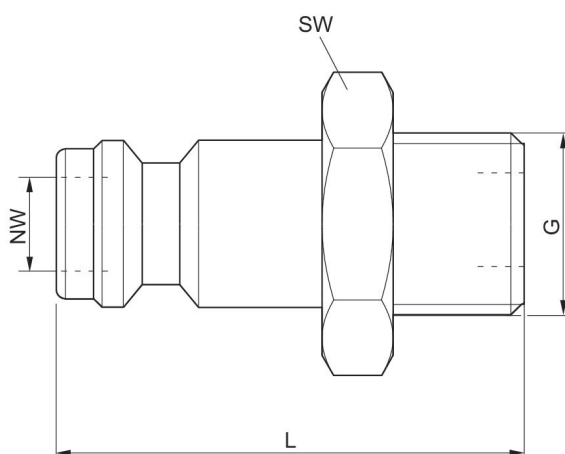
### Enchufe de acoplamiento con rosca exterior

Enchufe de acoplamiento  
rosca exterior



G	Ø D	Unidad de suministro [Unidades]	Peso [kg]	N° de material
G 1/2	NW 10	2	0.076	1823351018

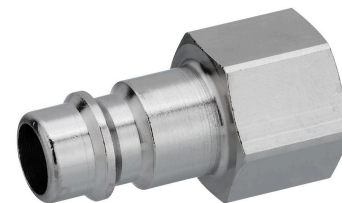
#### Dimensiones



N° de material	Orificio G	Anchura nominal NW	L	SW
1823351018	G 1/2	10	42	27

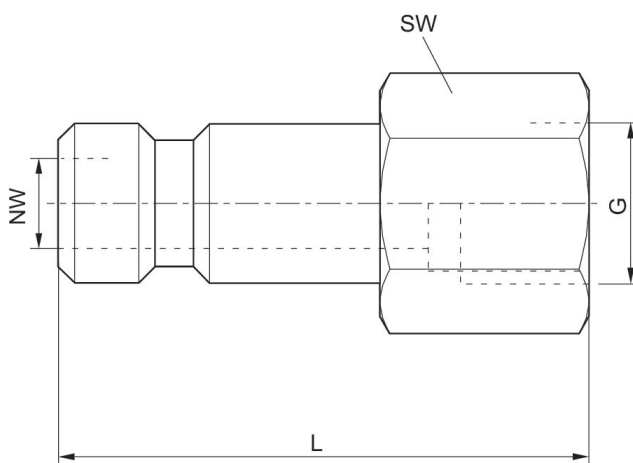
### Enchufe de acoplamiento con rosca interior

Enchufe de acoplamiento  
Rosca interior



G	Ø D	Unidad de suministro [Unidades]	Peso [kg]	N° de material
G 1/2	NW 10	2	0.076	1823373003

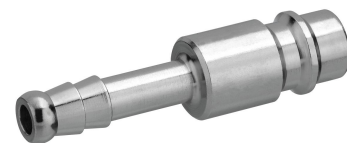
#### Dimensiones



N° de material	Orificio G	Anchura nominal NW	L	SW
1823373003	G 1/2	10 mm	40	27

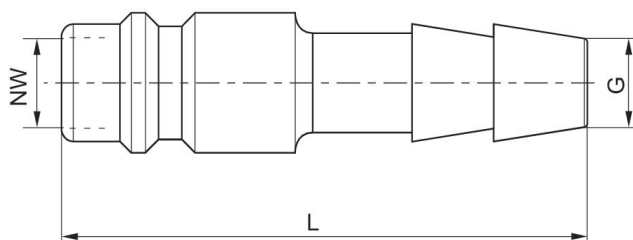
### Enchufe de acoplamiento con boquilla

Enchufe de acoplamiento  
boquilla



G	Ø D	Unidad de suministro [Unidades]	Peso [kg]	N° de material
Ø 13	NW 10	2	0.036	1823386018

Dimensiones



N° de material	Orificio G	Anchura nominal NW	L
1823386018	13	10 mm	55

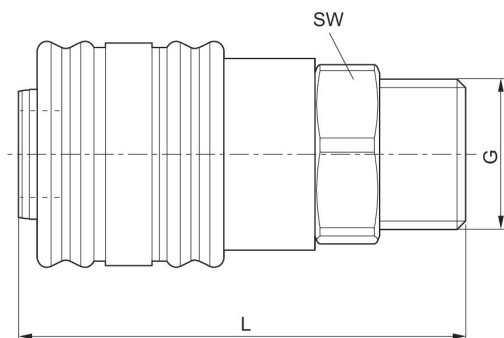
Acoplamiento de seguridad, Serie CP1

1800 l/min  
rosca exterior  
casquillo de acoplamiento



G	Ø D	Caudal nominal [l/min]	Unidad de suministro [Unidades]	Peso [kg]	N° de material
G 1/4	NW 7,8	1800	1	0.17	1823376028
G 3/8	NW 7,8	1800	1	0.17	1823376029
G 1/2	NW 7,8	1800	1	0.175	1823376030

Dimensiones



N° de material	Orificio G	Anchura nominal NW	L	SW
1823376028	G 1/4	7,8 mm	62	24
1823376029	G 3/8	7,8 mm	62	24
1823376030	G 1/2	7,8 mm	62	24

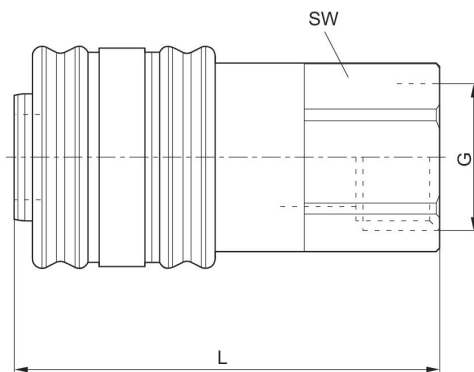
Acoplamiento de seguridad, Serie CP1

1800 l/min  
Rosca interior  
casquillo de acoplamiento



G	Ø D	Caudal nominal [l/min]	Unidad de suministro [Unidades]	Peso [kg]	N° de material
G 1/4	NW 7,8	1800	1	0.16	1823376031
G 3/8	NW 7,8	1800	1	0.17	1823376032
G 1/2	NW 7,8	1800	1	0.175	1823376033

Dimensiones



N° de material	Orificio G	Anchura nominal NW	L	SW
1823376031	G 1/4	7,8 mm	60	24
1823376032	G 3/8	7,8 mm	60	24
1823376033	G 1/2	7,8 mm	60	24

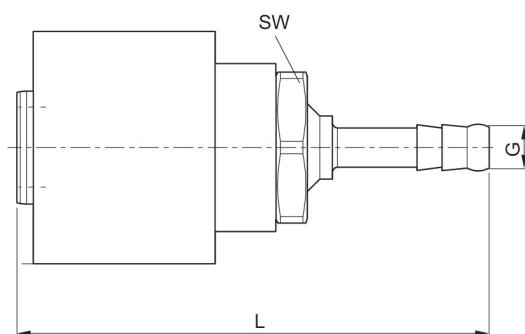
Acoplamiento de seguridad, Serie CP1

1800 l/min  
boquilla  
casquillo de acoplamiento



G	Ø D	Caudal nominal [l/min]	Unidad de suministro [Unidades]	Peso [kg]	N° de material
Ø 6	NW 7,8	1800	1	0.16	1823376024
Ø 8	NW 7,8	1800	1	0.16	1823376025
Ø 10	NW 7,8	1800	1	0.17	1823376026
Ø 13	NW 7,8	1800	1	0.17	1823376027

Dimensiones

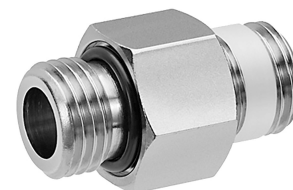


N° de material	Orificio G	Anchura nominal NW	L	SW
1823376024	Ø 6	7,8 mm	76	24
1823376025	Ø 8	7,8 mm	76	24
1823376026	Ø 10	7,8 mm	76	24
1823376027	Ø 13	7,8 mm	76	24



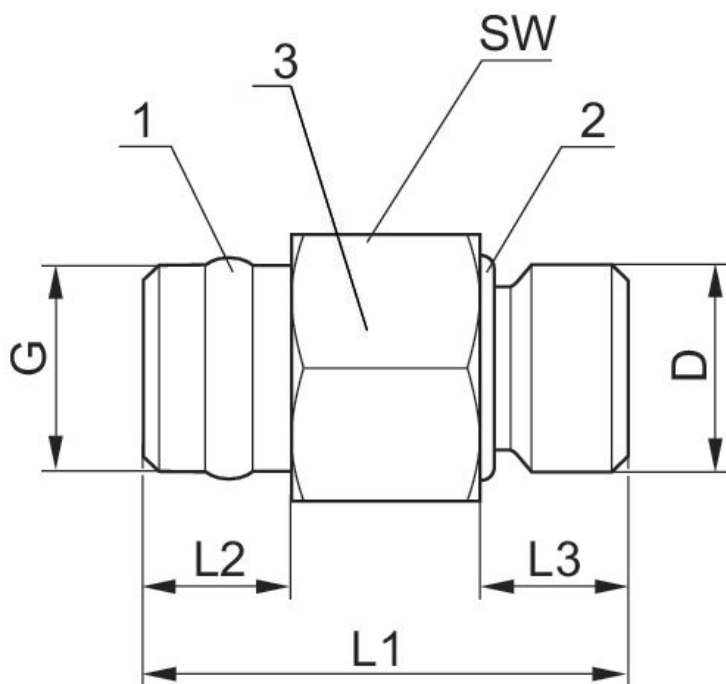
**Boquilla doble, Serie PE5**

rosca exterior  
rosca exterior



G	Ø D	Unidad de suministro [Unidades]	Peso [kg]	N° de material
G 1/4	G 1/8	2	0.04	R412010015
G 1/4	G 1/4	2	0.04	R412010016

Dimensiones



- 1) anillo obturador politetrafluoretileno
- 2) Junta tórica: caucho de acrilnitrilo butadieno
- 3) Carcasa: latón, niquelada

N° de material	Orificio G	Orificio D	L1	L2	L3	SW
R412010015	G 1/4	G 1/8	30	10	8.5	17
R412010016	G 1/4	G 1/4	30	10	8.5	17

# Efficient pneumatic solutions, our program: cylinders and drives, valves and valve systems, air supply management



Visit us: [Emerson.com/Aventics](https://www.emerson.com/aventics)

Your local contact: [Emerson.com/contactus](https://www.emerson.com/contactus)



[Emerson.com](https://www.emerson.com)



[Facebook.com/EmersonAutomationSolutions](https://www.facebook.com/EmersonAutomationSolutions)



[LinkedIn.com/company/Emerson-Automation-Solutions](https://www.linkedin.com/company/Emerson-Automation-Solutions)



[Twitter.com/EMR\\_Automation](https://twitter.com/EMR_Automation)

An example configuration is depicted on the title page. The delivered product may thus vary from that in the illustration. Subject to change. This Document, as well as the data, specifications and other information set forth in it, are the exclusive property of AVENTICS GmbH. It may not be reproduced or given to third parties without its consent. Only use the AVENTICS products shown in industrial applications. Read the product documentation completely and carefully before using the product. Observe the applicable regulations and laws of the respective country. When integrating the product into applications, note the system manufacturer's specifications for safe use of the product. The data specified only serve to describe the product. No statements concerning a certain condition or suitability for a certain application can be derived from our information. The information given does not release the user from the obligation of own judgment and verification. It must be remembered that the products are subject to a natural process of wear and aging.

The Emerson logo is a trademark and service mark of Emerson Electric Co. Brand logotype are registered trademarks of one of the Emerson family of companies. All other marks are the property of their respective owners. © 2019 Emerson Electric Co. All rights reserved.



**CONSIDER IT SOLVED™**