

Série CP1



AVENTICS™

**AVENTICS série CP1
Acoplamentos**


EMERSON™

Série CP1

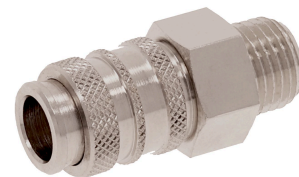
AVENTICS série CP1 de acoplamentos seguros usando acoplamento de encaixe único são resistentes, seguros e compatíveis com dois perfis de plug-in, o perfil EURO e o perfil ARO.

- $Q_n = 3200 \text{ l/min}$



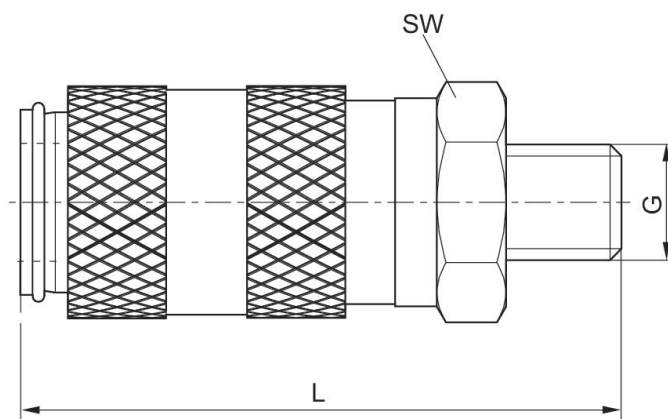
Acoplamento de fecho, Série CP1

rosca externa
bucha de acoplamento



G	Ø D	Fluxo nominal [l/min]	Unidade de fornecimento [Peça]	Peso [kg]	N° de material
M5	NW 2,7	210	2	0.008	R412028881

Dimensões



N° de material	Conexão G	Largura Nominal NW	L	SW
R412028881	M5	2,7 mm	26	9

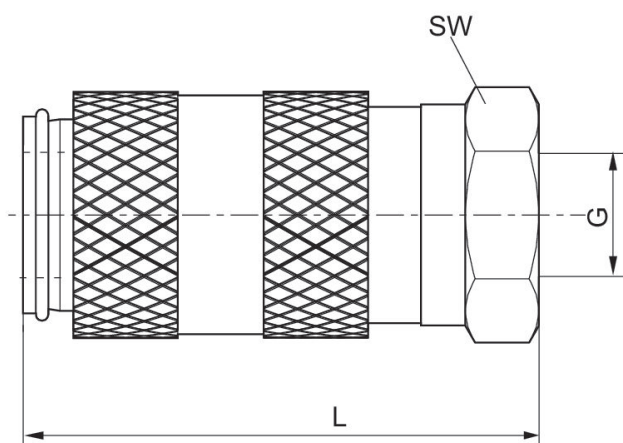
Acoplamento de fecho, Série CP1

Rosca interna
bucha de acoplamento



G	Ø D	Fluxo nominal [l/min]	Unidade de fornecimento [Peça]	Peso [kg]	N° de material
M5	NW 5	210	2	0.009	R412010202

Dimensões



N° de material	Conexão G	Largura Nominal NW	L	SW
R412010202	M5	2,7 mm	25	9

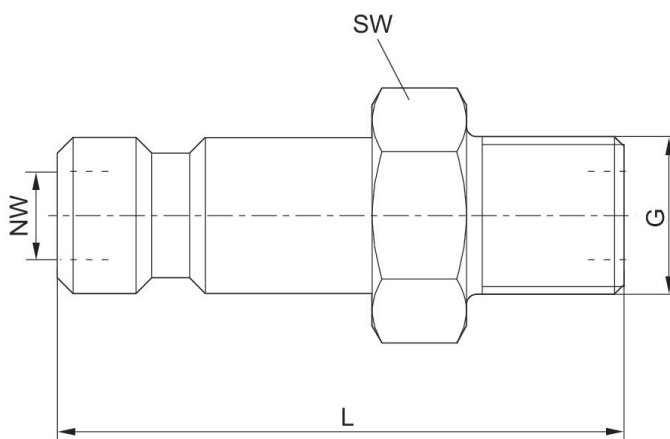
Conector de acoplamento com rosca externa

Conector de acoplamento
rosca externa



G	Ø D	Unidade de fornecimento [Peça]	Peso [kg]	N° de material
M5	NW 2,7	10	0.02	R412010059

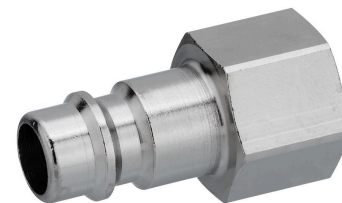
Dimensões



N° de material	Conexão G	Largura No- minal NW	L	SW
R412010059	M5	2,7	18	7

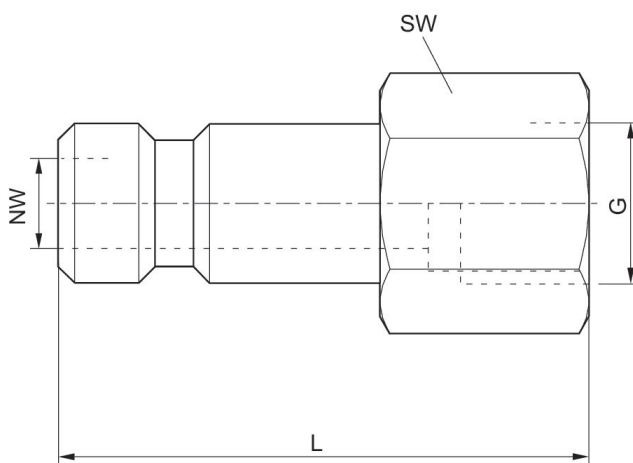
Conector de acoplamento com rosca interna

Conector de acoplamento
Rosca interna



G	Ø D	Unidade de fornecimento [Peça]	Peso [kg]	N° de material
M5	NW 2,7	10	0.038	R412010187

Dimensões



N° de material	Conexão G	Largura Nominal NW	L	SW
R412010187	M5	2,7 mm	17	7

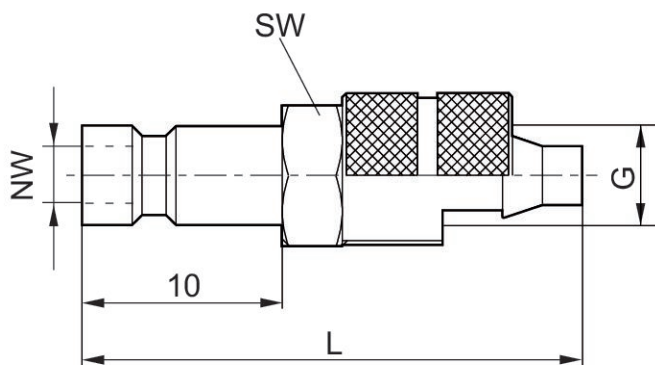
Conector de acoplamento com porca de retenção

Conector de acoplamento
Conexão de encaixe com porca de retenção



G	Ø D	Unidade de fornecimento [Peça]	Peso [kg]	N° de material
Ø 5	NW 2,7	10	0.036	1823386021
Ø 6	NW 2,7	10	0.036	1823386033

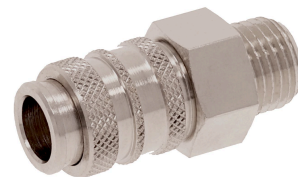
Dimensões



N° de material	G	NW	L	SW
1823386021	Ø5	2,7 mm	25	7
1823386033	Ø6	2,7 mm	24	10

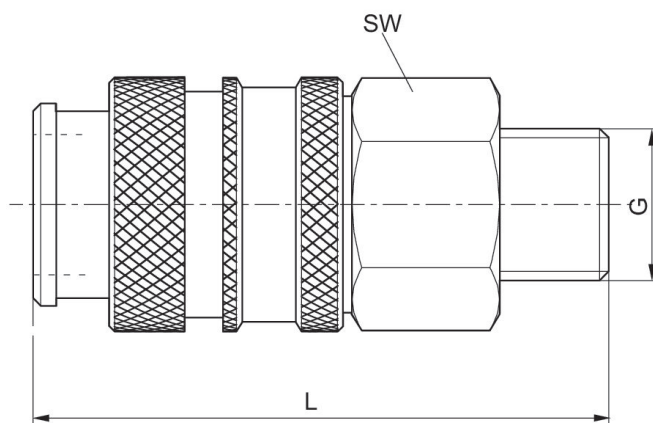
Acoplamento de fecho, Série CP1

rosca externa
bucha de acoplamento



G	Ø D	Fluxo nominal [l/min]	Unidade de fornecimento [Peça]	Peso [kg]	N° de material
G 1/8	NW 5	500	2	0.034	R412028878
G 1/4		500	2	0.035	R412010276

Dimensões



N° de material	Conexão G	Largura Nominal NW	L	SW
R412028878	G 1/8	5 mm	37	14
R412010276	G 1/4	5 mm	39	17

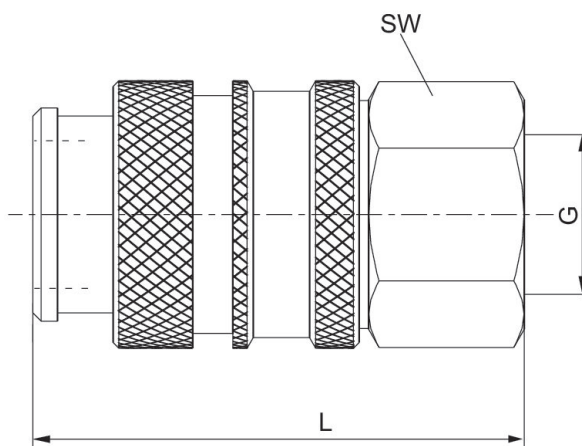
Acoplamento de fecho, Série CP1

Rosca interna
bucha de acoplamento



G	Ø D	Fluxo nominal [l/min]	Unidade de fornecimento [Peça]	Peso [kg]	N° de material
G 1/8	NW 5	500	2	0.029	R412010010
G 1/4	NW 5	500	2	0.031	1823376004

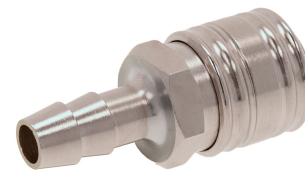
Dimensões



N° de material	Conexão G	Largura Nominal NW	L	SW
R412010010	G 1/8	5 mm	36.5	14
1823376004	G 1/4	5 mm	38.5	17

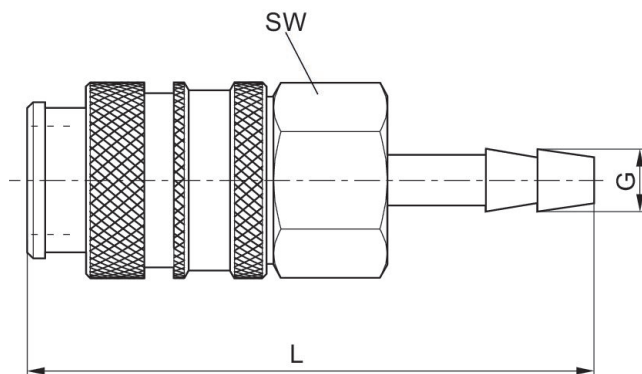
Acoplamento de fecho, Série CP1

Bucha
bucha de acoplamento



G	Ø D	Fluxo nominal [l/min]	Unidade de fornecimento [Peça]	Peso [kg]	N° de material
Ø 4	NW 5	500	1	0.026	R412010670
Ø 6	NW 5	500	1	0.028	R412010671

Dimensões



N° de material	Conexão G	Largura Nominal NW	L	SW
R412010670	Ø 4	5 mm	47	14
R412010671	Ø 6	5 mm	47	14

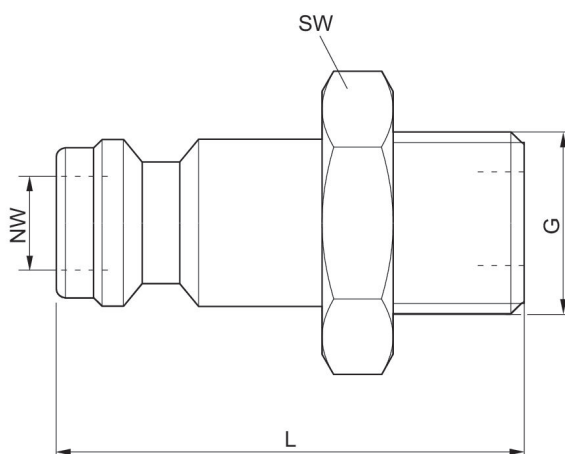
Conector de acoplamento com rosca externa

Conector de acoplamento
rosca externa



G	Ø D	Unidade de fornecimento [Peça]	Peso [kg]	N° de material
G 1/8	NW 5	10	0.012	R412028909
G 1/4	NW 5	10	0.02	R414000119

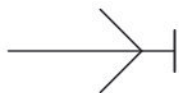
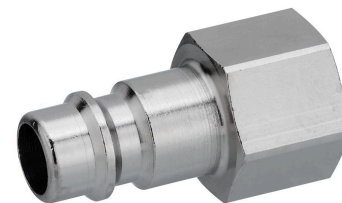
Dimensões



N° de material	Conexão G	Largura Nominal NW	L	SW
R412028909	G 1/8	5 mm	28	14
R414000119	G 1/4	5 mm	28	17

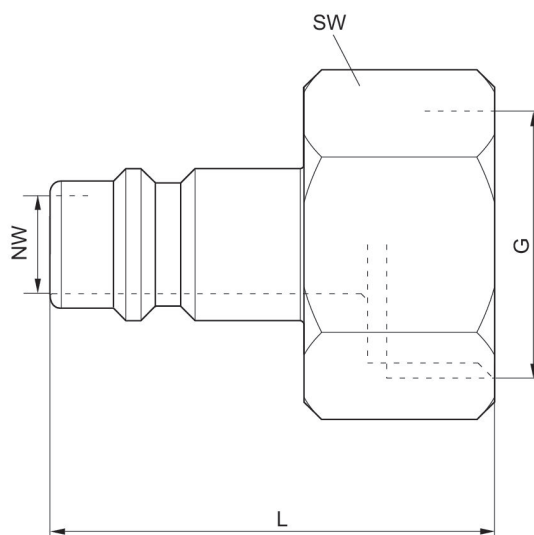
Conector de acoplamento com rosca interna

Conector de acoplamento
Rosca interna



G	Ø D	Unidade de fornecimento [Peça]	Peso [kg]	N° de material
G 1/8	NW 5	10	0.014	1823373000

Dimensões



N° de material	Conexão G	Largura Nominal NW	L	SW
1823373000	G 1/8	5 mm	25	14

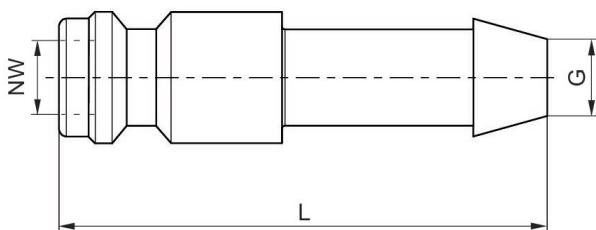
Conector de acoplamento com bucha

Conector de acoplamento
Bucha



G	Ø D	Unidade de fornecimento [Peça]	Peso [kg]	N° de material
Ø 6	NW 5	10	0.006	1823386034
Ø 4	NW 5	1	0.007	R412010672

Dimensões



N° de material	Conexão G	Largura Nominal NW	L
R412010672	Ø 6	5 mm	33
1823386034	Ø 4	5 mm	33

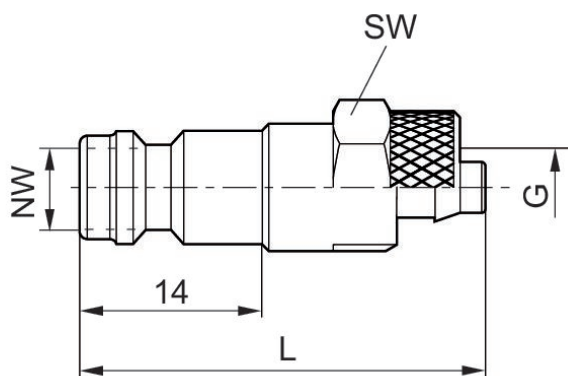
Conector de acoplamento com porca de retenção

Conector de acoplamento
Conexão de encaixe com porca de retenção



G	Ø D	Unidade de fornecimento [Peça]	Peso [kg]	N° de material
Ø 6	NW 5	10	0.018	R412028886
Ø 8	NW 5	10	0.02	1823386066

Dimensões

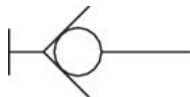


N° de material	Conexão G	Largura Nominal NW	L	SW
R412028886	Ø 6	5 mm	33	12
1823386066	Ø 8	5 mm	33	14

Acoplamento de fecho, Série CP1

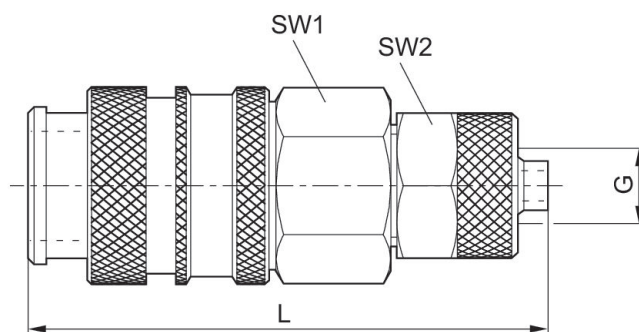
500 l/min

Conexão de encaixe com porca de retenção
bucha de acoplamento



G	Ø D	Fluxo nominal [l/min]	Unidade de fornecimento [Peça]	Peso [kg]	N° de material
Ø 6	NW 5	500	2	0.031	R412028910

Dimensões



N° de material	Conexão G	L	SW 1	SW 2
R412028910	Ø 6	43	14	12

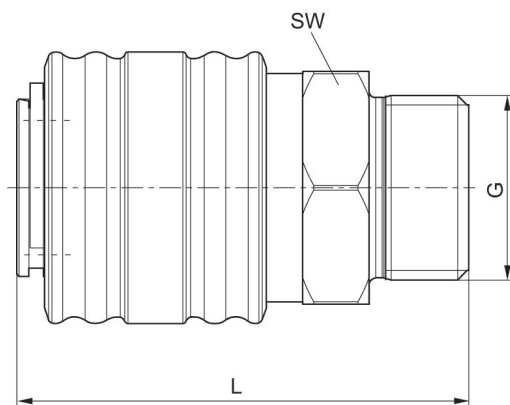
Acoplamento de fecho, Série CP1

rosca externa
bucha de acoplamento



G	Ø D	Fluxo nominal [l/min]	Unidade de fornecimento [Peça]	Peso [kg]	N° de material
G 1/4	NW 7,2	1500	2	0.068	R412028879
G 3/8	NW 7,2	1500	2	0.07	R412028885
G 1/2	NW 7,2	1500	2	0.077	R412028911

Dimensões



N° de material	Conexão G	Largura Nominal NW	L	SW
R412028879	G 1/4	7,2 mm	41	21
R412028885	G 3/8	7,2 mm	41	21
R412028911	G 1/2	7,2 mm	41	21

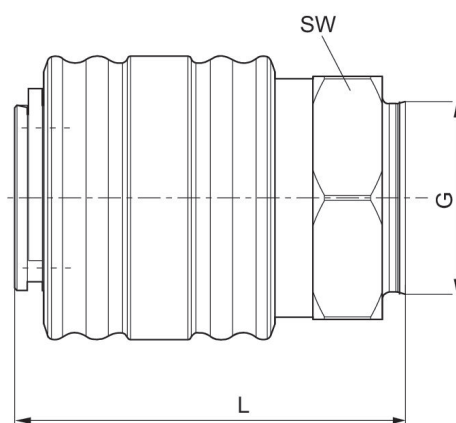
Acoplamento de fecho, Série CP1

Rosca interna
bucha de acoplamento



G	Ø D	Fluxo nominal [l/min]	Unidade de fornecimento [Peça]	Peso [kg]	N° de material
G 1/4	NW 7,2	1500	2	0.081	1823376013

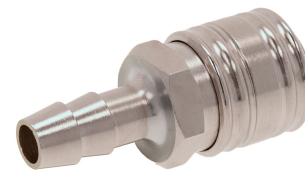
Dimensões



N° de material	Conexão G	Largura Nominal NW	L	SW
1823376013	G 1/4	7,2 mm	41	21

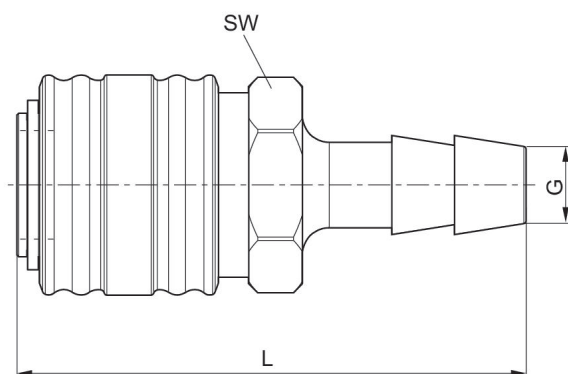
Acoplamento de fecho, Série CP1

Bucha
bucha de acoplamento



G	Ø D	Fluxo nominal [l/min]	Unidade de fornecimento [Peça]	Peso [kg]	N° de material
Ø 6	NW 7,2	1500	2	0.068	R412028888
Ø 8	NW 7,2	1500	2	0.07	1823376010
Ø 10	NW 7,2	1500	2	0.073	1823376012

Dimensões



N° de material	Conexão G	Largura Nominal NW	L	SW
R412028888	Ø 6	7,2 mm	57	21
1823376010	Ø 8	7,2 mm	57	21
1823376012	Ø 10	7,2 mm	57	21

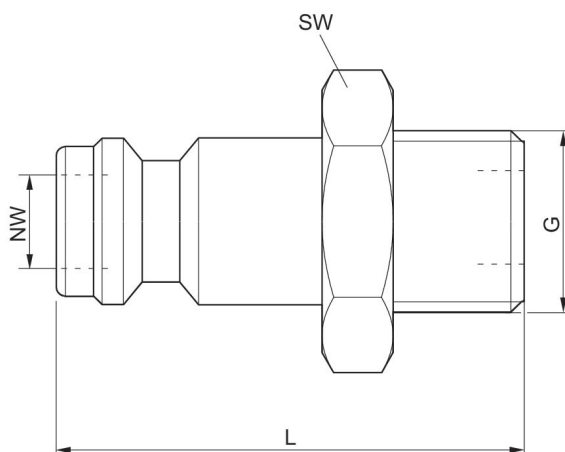
Conector de acoplamento com rosca externa

Conector de acoplamento
rosca externa



G	Ø D	Unidade de fornecimento [Peça]	Peso [kg]	N° de material
G 1/4	NW 7,2	10	0.022	R412028882
G 1/4	NW 7,8	10	0.018	1823351033
G 3/8	NW 7,2	10	0.029	1823351017
G 3/8	NW 7,8	10	0.027	1823351034
G 1/2	NW 7,8	5	0.043	1823351035
G 1/2	NW 7,2	5	0.046	1823351027

Dimensões



N° de material	Conexão G	Largura Nominal NW	L	SW
R412028882	G 1/4	7,2 mm	33	17
1823351017	G 3/8	7,2 mm	33	19
1823351027	G 1/2	7,2 mm	35	24
1823351033	G 1/4	7,8 mm	33	17
1823351034	G 3/8	7,8 mm	33	19
1823351035	G 1/2	7,8 mm	35	24

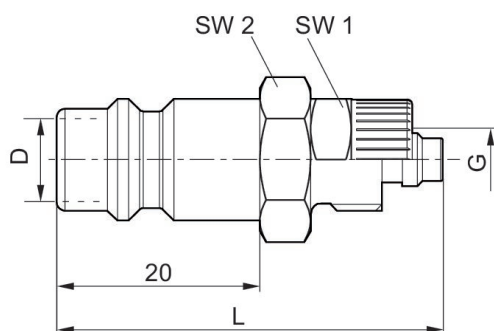
Conector de acoplamento com porca de retenção

Conector de acoplamento
Conexão de encaixe com porca de retenção



G	Ø D	Unidade de fornecimento [Peça]	Peso [kg]	N° de material
Ø 6	NW 7,2	10	0.024	1823386019
Ø 8	NW 7,2	10	0.025	1823386016

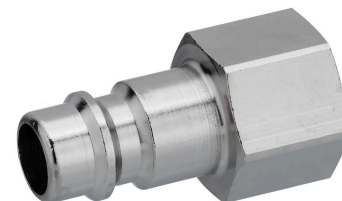
Dimensões



N° de material	Conexão G	Largura Nominal NW	L	SW1	SW2
1823386019	Ø 6	7,2 mm	38	12	14
1823386016	Ø 8	7,2 mm	38	14	14

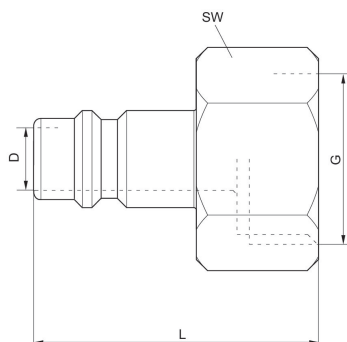
Conector de acoplamento com rosca interna

Conector de acoplamento
Rosca interna



G	Ø D	Unidade de fornecimento [Peça]	Peso [kg]	N° de material
G 1/4	NW 7,2	10	0.025	R412028883
G 3/8	NW 7,2	10	0.025	R412028884
G 1/2	NW 7,8	5	0.034	R412028889
G 1/4	NW 7,8	10	0.024	1823373081
G 3/8	NW 7,8	10	0.024	1823373082

Dimensões



N° de material	Conexão G	Largura Nominal NW	L	SW
R412028883	G 1/4	7,2 mm	33	17
R412028884	G 3/8	7,2 mm	33	19
1823373081	G 1/4	7,8 mm	33	17
1823373082	G 3/8	7,8 mm	33	19
R412028889	G 1/2	7,8	33	24

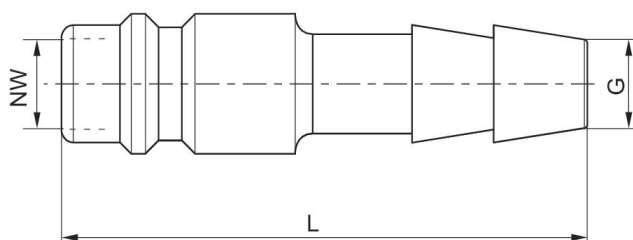
Conector de acoplamento com bucha

Conector de acoplamento
Bucha



G	Ø D	Unidade de fornecimento [Peça]	Peso [kg]	N° de material
Ø 13	NW 7,2	10	0.022	R412028890
Ø 8	NW 7,2	10	0.016	R412028913
Ø 6	NW 7,2	10	0.015	1823386035
Ø 6	NW 7,8	10	0.014	1823386085
Ø 8	NW 7,8	10	0.015	1823386086
Ø 10	NW 7,2	10	0.019	1823386060
Ø 10	NW 7,8	10	0.018	1823386087
Ø 13	NW 7,8	10	0.022	1823386088

Dimensões



N° de material	Conexão G	Largura Nominal NW	L
1823386035	Ø 6	7,2 mm	45
R412028913	Ø 8	7,2 mm	45
1823386085	Ø 6	7,2 mm	45
1823386086	Ø 8	7,2 mm	45
R412028890	Ø 13	7,2 mm	45
1823386060	Ø 10	7,2 mm	45
1823386087	Ø 10	7,2 mm	45
1823386088	Ø 13	7,2 mm	45

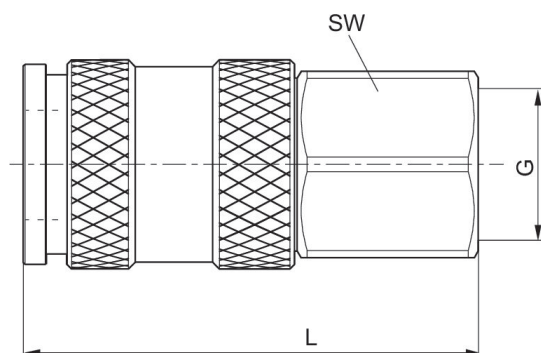
Acoplamento de fecho, Série CP1

Rosca interna
bucha de acoplamento



G	Ø D	Fluxo nominal [l/min]	Unidade de fornecimento [Peça]	Peso [kg]	N° de material
G 3/8	NW 7,8	2300	1	0.095	R412028880
G 1/4	NW 7,8	2300	1	0.1	R412028887
G 1/2	NW 7,8	2300	1	0.12	1823376039

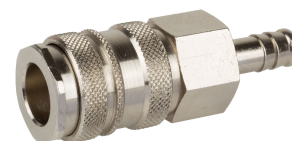
Dimensões



N° de material	Conexão G	Largura Nominal NW	L	SW
R412028887	G 1/4	7,8 mm	54	19
R412028880	G 3/8	7,8 mm	54	19
1823376039	G 1/2	7,8 mm	56	24

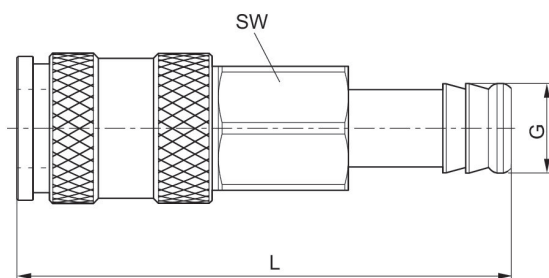
Acoplamento de fecho, Série CP1

Bucha
bucha de acoplamento



G	Ø D	Fluxo nominal [l/min]	Unidade de fornecimento [Peça]	Peso [kg]	N° de material
Ø 6	NW 7,8	2300	1	0.095	1823376040
Ø 8	NW 7,8	2300	1	0.095	1823376041
Ø 10	NW 7,8	2300	1	0.095	1823376042
Ø 13	NW 7,8	2300	1	0.1	1823376043

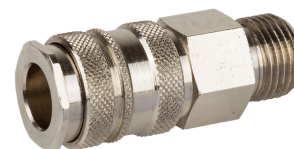
Dimensões



N° de material	Conexão G	Largura Nominal NW	L	SW
1823376040	Ø 6	7,8 mm	70	19
1823376041	Ø 8	7,8 mm	70	19
1823376042	Ø 10	7,8 mm	70	19
1823376043	Ø 13	7,8 mm	70	19

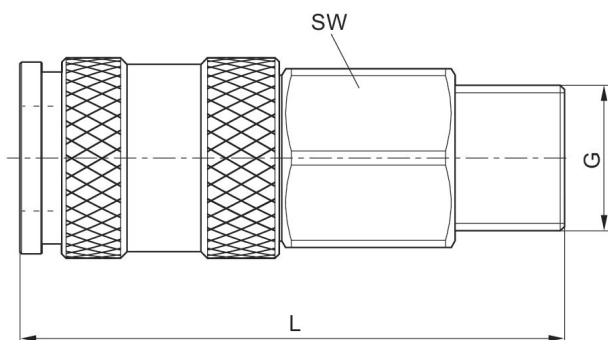
Acoplamento de fecho, Série CP1

rosca externa
bucha de acoplamento



G	Ø D	Fluxo nominal [l/min]	Unidade de fornecimento [Peça]	Peso [kg]	N° de material
G 1/2	NW 7,8	2300	1	0.095	R412028912
G 1/4	NW 7,8	2300	1	0.095	1823376034
G 3/8	NW 7,8	2300	1	0.095	1823376035

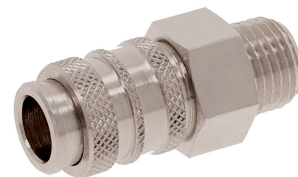
Dimensões



N° de material	Conexão G	Largura Nominal NW	L	SW
1823376034	G 1/4	7,8 mm	56	19
1823376035	G 3/8	7,8 mm	56	19
R412028912	G 1/2	7,8 mm	50	22

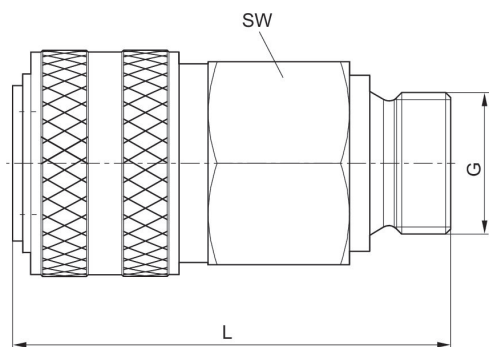
Acoplamento de fecho, Série CP1

rosca externa
bucha de acoplamento



G	Ø D	Fluxo nominal [l/min]	Unidade de fornecimento [Peça]	Peso [kg]	N° de material
G 1/2	NW 10	3200	1	0.255	1823376003

Dimensões



N° de material	Conexão G	Largura Nominal NW	L	SW
1823376003	G 1/2	10 mm	65	30

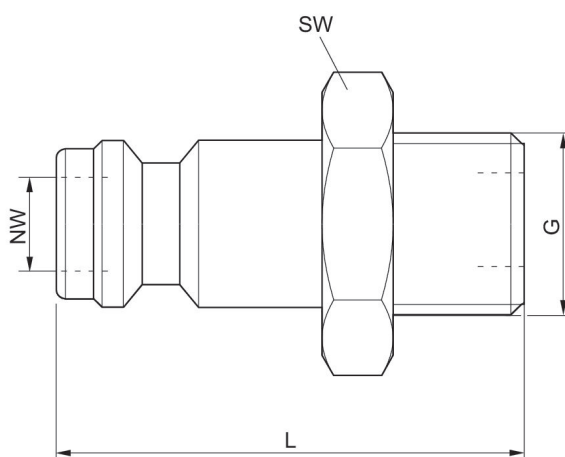
Conector de acoplamento com rosca externa

Conector de acoplamento
rosca externa



G	Ø D	Unidade de fornecimento [Peça]	Peso [kg]	N° de material
G 1/2	NW 10	2	0.076	1823351018

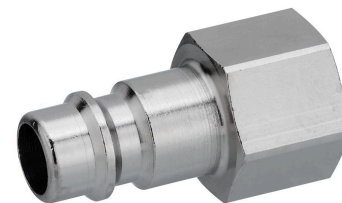
Dimensões



N° de material	Conexão G	Largura Nominal NW	L	SW
1823351018	G 1/2	10	42	27

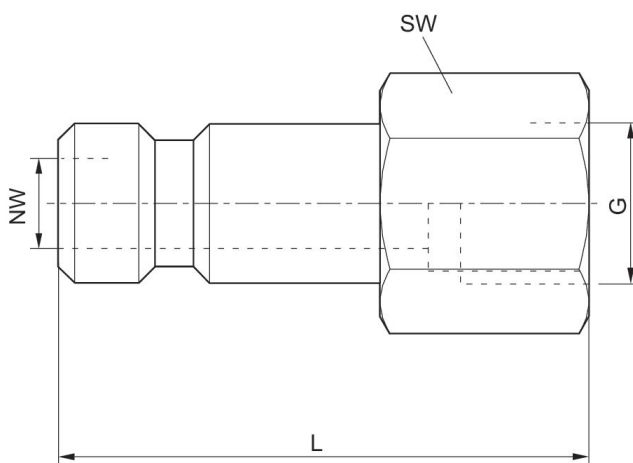
Conector de acoplamento com rosca interna

Conector de acoplamento
Rosca interna



G	Ø D	Unidade de fornecimento [Peça]	Peso [kg]	N° de material
G 1/2	NW 10	2	0.076	1823373003

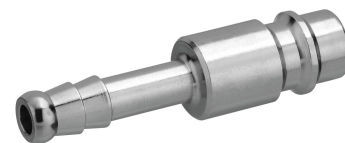
Dimensões



N° de material	Conexão G	Largura Nominal NW	L	SW
1823373003	G 1/2	10 mm	40	27

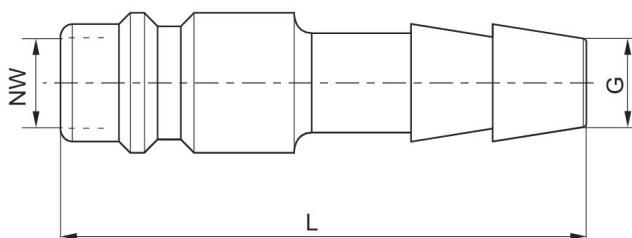
Conector de acoplamento com bucha

Conector de acoplamento
Bucha



G	Ø D	Unidade de fornecimento [Peça]	Peso [kg]	N° de material
Ø 13	NW 10	2	0.036	1823386018

Dimensões



N° de material	Conexão G	Largura Nominal NW	L
1823386018	13	10 mm	55

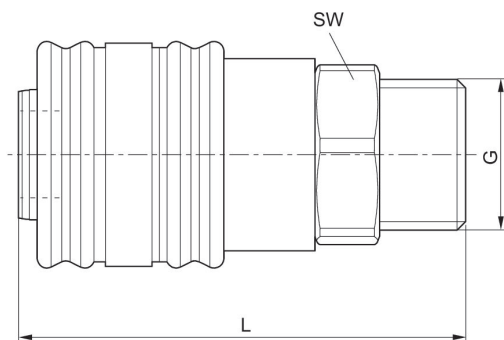
Acoplamento de segurança, Série CP1

1800 l/min
rosca externa
bucha de acoplamento



G	Ø D	Fluxo nominal [l/min]	Unidade de fornecimento [Peça]	Peso [kg]	N° de material
G 1/4	NW 7,8	1800	1	0.17	1823376028
G 3/8	NW 7,8	1800	1	0.17	1823376029
G 1/2	NW 7,8	1800	1	0.175	1823376030

Dimensões



N° de material	Conexão G	Largura Nominal NW	L	SW
1823376028	G 1/4	7,8 mm	62	24
1823376029	G 3/8	7,8 mm	62	24
1823376030	G 1/2	7,8 mm	62	24

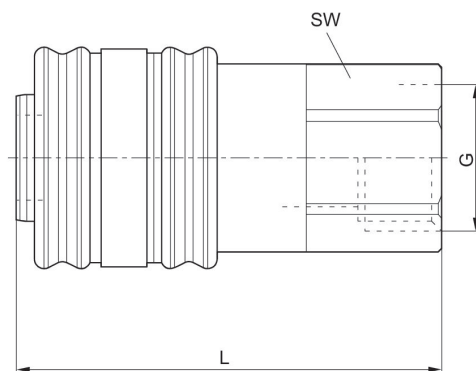
Acoplamento de segurança, Série CP1

1800 l/min
Rosca interna
bucha de acoplamento



G	Ø D	Fluxo nominal [l/min]	Unidade de fornecimento [Peça]	Peso [kg]	N° de material
G 1/4	NW 7,8	1800	1	0.16	1823376031
G 3/8	NW 7,8	1800	1	0.17	1823376032
G 1/2	NW 7,8	1800	1	0.175	1823376033

Dimensões



N° de material	Conexão G	Largura Nominal NW	L	SW
1823376031	G 1/4	7,8 mm	60	24
1823376032	G 3/8	7,8 mm	60	24
1823376033	G 1/2	7,8 mm	60	24

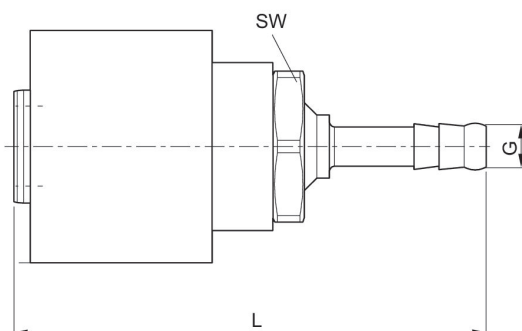
Acoplamento de segurança, Série CP1

1800 l/min
Bucha
bucha de acoplamento



G	Ø D	Fluxo nominal [l/min]	Unidade de fornecimento [Peça]	Peso [kg]	N° de material
Ø 6	NW 7,8	1800	1	0.16	1823376024
Ø 8	NW 7,8	1800	1	0.16	1823376025
Ø 10	NW 7,8	1800	1	0.17	1823376026
Ø 13	NW 7,8	1800	1	0.17	1823376027

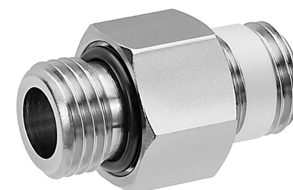
Dimensões



N° de material	Conexão G	Largura Nominal NW	L	SW
1823376024	Ø 6	7,8 mm	76	24
1823376025	Ø 8	7,8 mm	76	24
1823376026	Ø 10	7,8 mm	76	24
1823376027	Ø 13	7,8 mm	76	24

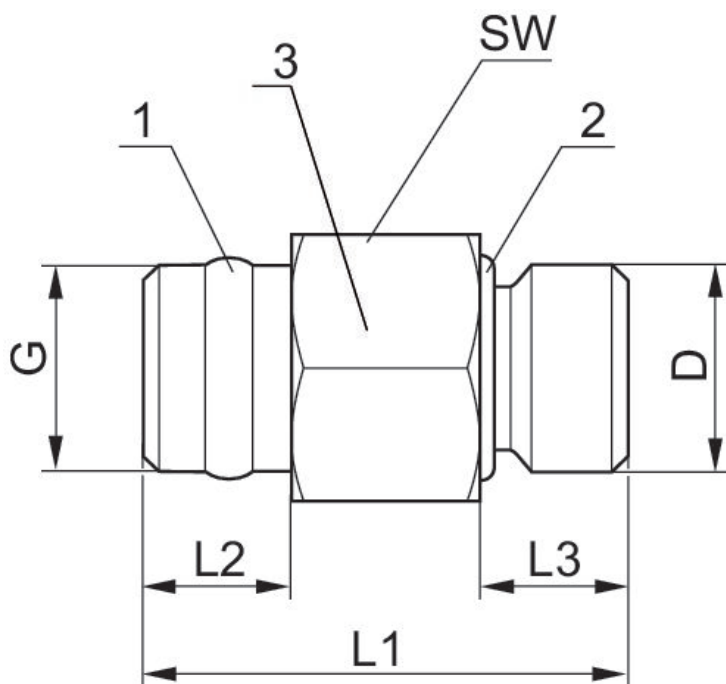
Niple duplo, Série PE5

rosca externa
rosca externa



G	Ø D	Unidade de fornecimento [Peça]	Peso [kg]	N° de material
G 1/4	G 1/8	2	0.04	R412010015
G 1/4	G 1/4	2	0.04	R412010016

Dimensões



- 1) anel de vedação politetrafluoretileno
- 2) O-Ring - Borracha de acrilonitrila butadieno
- 3) Caixa - latão, niquelado

N° de material	Conexão G	Conexão D	L1	L2	L3	SW
R412010015	G 1/4	G 1/8	30	10	8.5	17
R412010016	G 1/4	G 1/4	30	10	8.5	17

Efficient pneumatic solutions, our program: cylinders and drives, valves and valve systems, air supply management



Visit us: [Emerson.com/Aventics](https://www.emerson.com/aventics)

Your local contact: [Emerson.com/contactus](https://www.emerson.com/contactus)



[Emerson.com](https://www.emerson.com)



[Facebook.com/EmersonAutomationSolutions](https://www.facebook.com/EmersonAutomationSolutions)



[LinkedIn.com/company/Emerson-Automation-Solutions](https://www.linkedin.com/company/Emerson-Automation-Solutions)



[Twitter.com/EMR_Automation](https://twitter.com/EMR_Automation)

An example configuration is depicted on the title page. The delivered product may thus vary from that in the illustration. Subject to change. This Document, as well as the data, specifications and other information set forth in it, are the exclusive property of AVENTICS GmbH. It may not be reproduced or given to third parties without its consent. Only use the AVENTICS products shown in industrial applications. Read the product documentation completely and carefully before using the product. Observe the applicable regulations and laws of the respective country. When integrating the product into applications, note the system manufacturer's specifications for safe use of the product. The data specified only serve to describe the product. No statements concerning a certain condition or suitability for a certain application can be derived from our information. The information given does not release the user from the obligation of own judgment and verification. It must be remembered that the products are subject to a natural process of wear and aging.

The Emerson logo is a trademark and service mark of Emerson Electric Co. Brand logotype are registered trademarks of one of the Emerson family of companies. All other marks are the property of their respective owners. © 2019 Emerson Electric Co. All rights reserved.



CONSIDER IT SOLVED™