

## Série CP1



**AVENTICS™**

**Coupleurs de fermeture  
AVENTICS série CP1**

  
**EMERSON™**

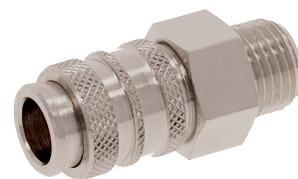
## Série CP1

Les coupleurs de fermeture AVENTICS série CP1 sont robustes, sûrs et s'adaptent à deux profils enfichables différents : le profil EURO et le profil ARO.

- $Q_n = 3200 \text{ l/min}$

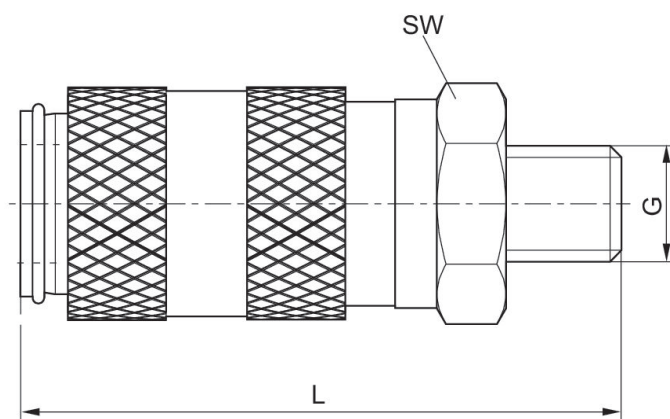


## Coupleur de fermeture, Série CP1

Filetage  
Douille de couplage

G	Ø D	Débit nominal [l/min]	Unité de livraison [Pcs.]	Poids [kg]	Référence
M5	NW 2,7	210	2	0.008	R412028881

## Dimensions



Référence	Orifice G	Diamètre nominal NW	L	SW
R412028881	M5	2,7 mm	26	9

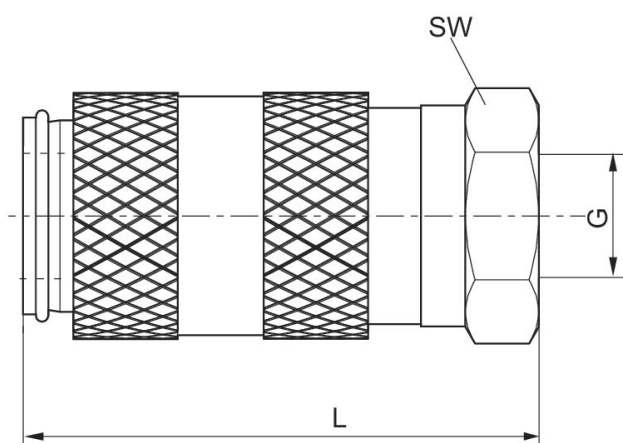
## Coupleur de fermeture, Série CP1

Taroudage  
Douille de couplage



G	Ø D	Débit nominal [l/min]	Unité de livraison [Pcs.]	Poids [kg]	Référence
M5	NW 5	210	2	0.009	R412010202

## Dimensions



Référence	Orifice G	Diamètre nominal NW	L	SW
R412010202	M5	2,7 mm	25	9

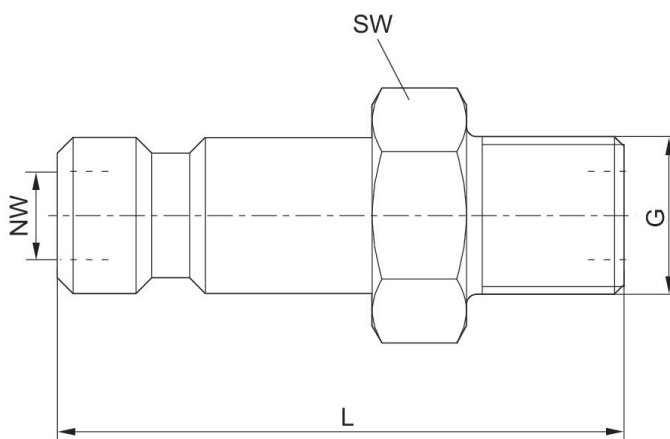
## Connecteur avec filetage

Connecteurs  
Filetage

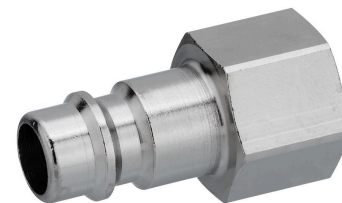


G	Ø D	Unité de livraison [Pcs.]	Poids [kg]	Référence
M5	NW 2,7	10	0.02	R412010059

### Dimensions

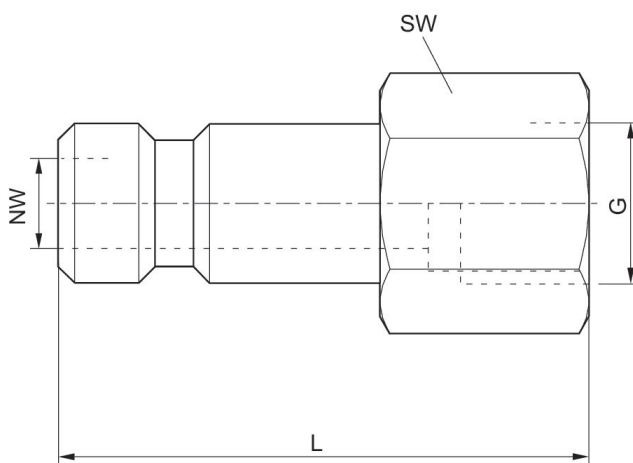


Référence	Orifice G	Diamètre nominal NW	L	SW
R412010059	M5	2,7	18	7

**Connecteur avec taraudage**Connecteurs  
Taraudage

G	Ø D	Unité de livraison [Pcs.]	Poids [kg]	Référence
M5	NW 2,7	10	0.038	R412010187

## Dimensions



Référence	Orifice G	Diamètre nominal NW	L	SW
R412010187	M5	2,7 mm	17	7

**Connecteur avec écrou de raccordement**

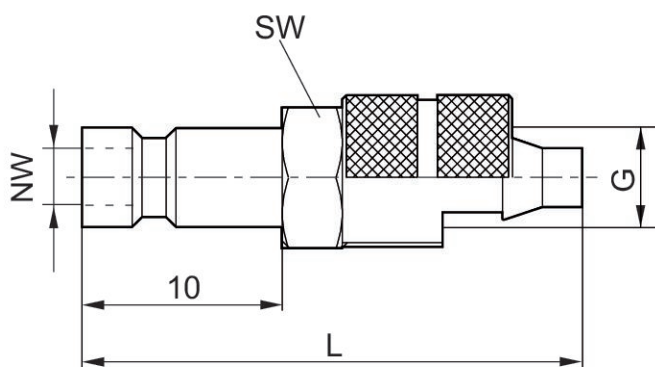
Connecteurs

Raccord instantané avec écrou de raccordement



G	Ø D	Unité de livraison [Pcs.]	Poids [kg]	Référence
Ø 5	NW 2,7	10	0.036	1823386021
Ø 6	NW 2,7	10	0.036	1823386033

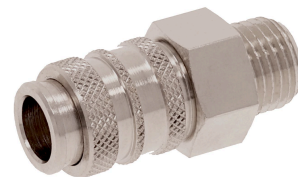
Dimensions



Référence	G	NW	L	SW
1823386021	Ø5	2,7 mm	25	7
1823386033	Ø6	2,7 mm	24	10

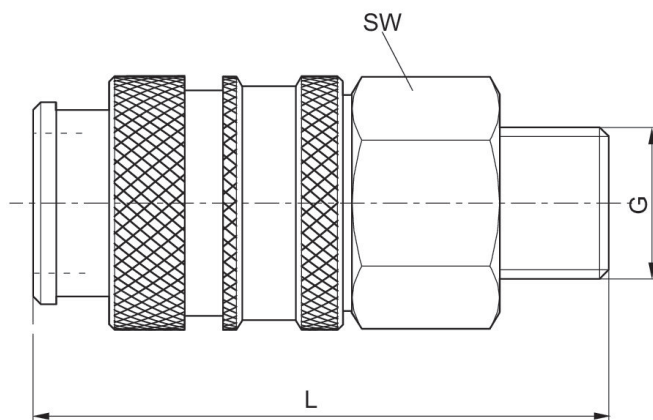
Coupleur de fermeture, Série CP1

Filetage  
Douille de couplage



G	Ø D	Débit nominal [l/min]	Unité de livraison [Pcs.]	Poids [kg]	Référence
G 1/8	NW 5	500	2	0.034	R412028878
G 1/4		500	2	0.035	R412010276

Dimensions



Référence	Orifice G	Diamètre nominal NW	L	SW
R412028878	G 1/8	5 mm	37	14
R412010276	G 1/4	5 mm	39	17



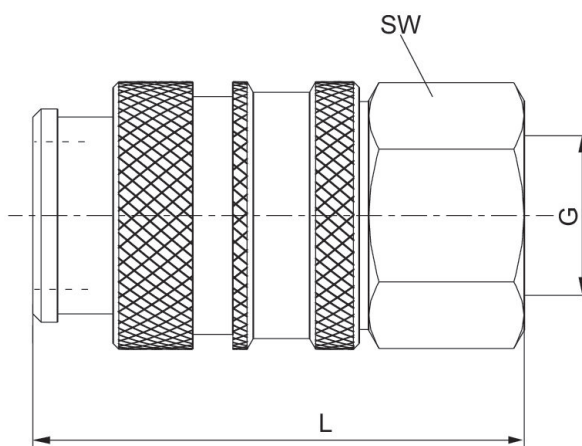
Coupleur de fermeture, Série CP1

Taroudage  
Douille de couplage



G	Ø D	Débit nominal [l/min]	Unité de livraison [Pcs.]	Poids [kg]	Référence
G 1/8	NW 5	500	2	0.029	R412010010
G 1/4	NW 5	500	2	0.031	1823376004

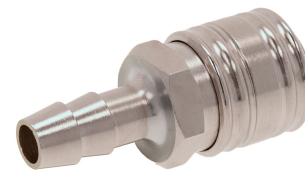
Dimensions



Référence	Orifice G	Diamètre nominal NW	L	SW
R412010010	G 1/8	5 mm	36.5	14
1823376004	G 1/4	5 mm	38.5	17

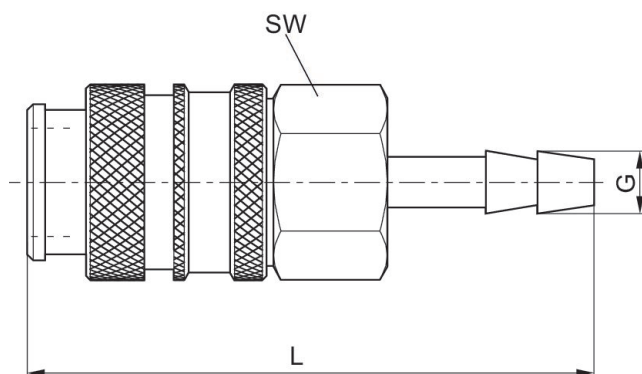
Coupleur de fermeture, Série CP1

Canule  
Douille de couplage



G	Ø D	Débit nominal [l/min]	Unité de livraison [Pcs.]	Poids [kg]	Référence
Ø 4	NW 5	500	1	0.026	R412010670
Ø 6	NW 5	500	1	0.028	R412010671

Dimensions



Référence	Orifice G	Diamètre nominal NW	L	SW
R412010670	Ø 4	5 mm	47	14
R412010671	Ø 6	5 mm	47	14

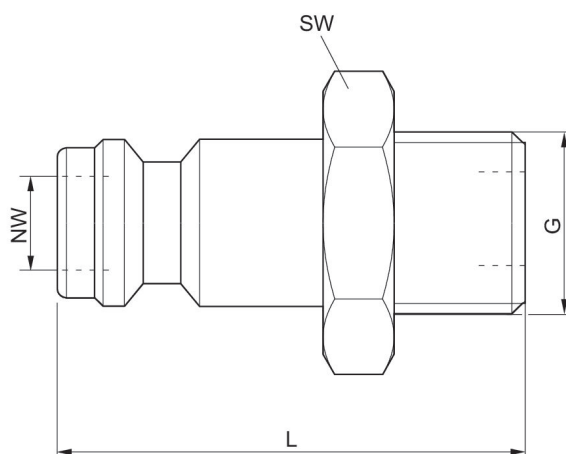
## Connecteur avec filetage

Connecteurs  
Filetage



G	Ø D	Unité de livraison [Pcs.]	Poids [kg]	Référence
G 1/8	NW 5	10	0.012	R412028909
G 1/4	NW 5	10	0.02	R414000119

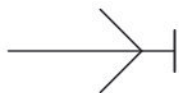
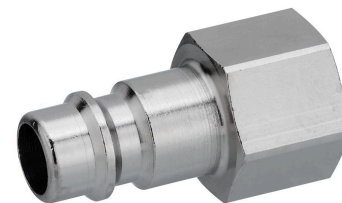
Dimensions



Référence	Orifice G	Diamètre nominal NW	L	SW
R412028909	G 1/8	5 mm	28	14
R414000119	G 1/4	5 mm	28	17

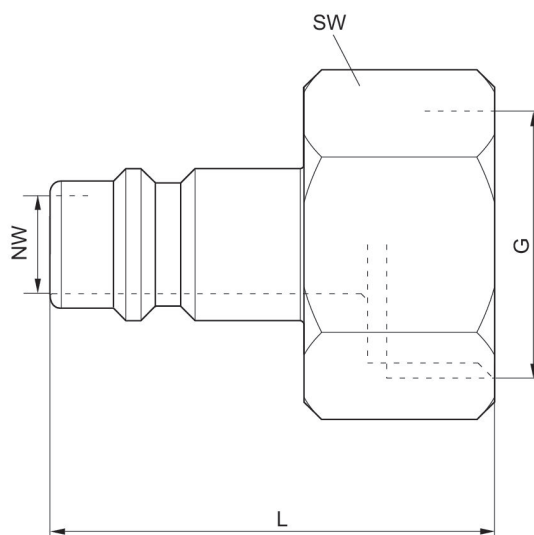
### Connecteur avec taraudage

Connecteurs  
Taraudage



G	Ø D	Unité de livraison [Pcs.]	Poids [kg]	Référence
G 1/8	NW 5	10	0.014	1823373000

Dimensions



Référence	Orifice G	Diamètre nominal NW	L	SW
1823373000	G 1/8	5 mm	25	14

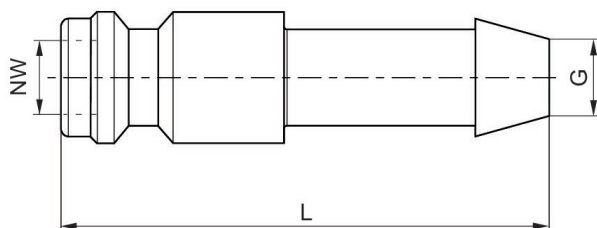
## Connecteur avec douille

Connecteurs  
Canule



G	Ø D	Unité de livraison [Pcs.]	Poids [kg]	Référence
Ø 6	NW 5	10	0.006	1823386034
Ø 4	NW 5	1	0.007	R412010672

Dimensions



Référence	Orifice G	Diamètre nominal NW	L
R412010672	Ø 6	5 mm	33
1823386034	Ø 4	5 mm	33

**Connecteur avec écrou de raccordement**

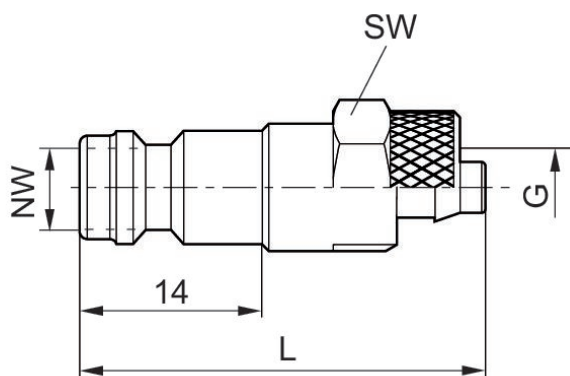
Connecteurs

Raccord instantané avec écrou de raccordement



G	Ø D	Unité de livraison [Pcs.]	Poids [kg]	Référence
Ø 6	NW 5	10	0.018	R412028886
Ø 8	NW 5	10	0.02	1823386066

Dimensions



Référence	Orifice G	Diamètre nominal NW	L	SW
R412028886	Ø 6	5 mm	33	12
1823386066	Ø 8	5 mm	33	14

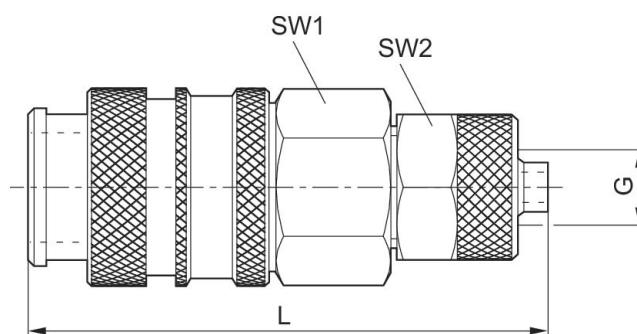
Coupleur de fermeture, Série CP1

500 l/min  
Raccord instantané avec écrou de raccordement  
Douille de couplage



G	Ø D	Débit nominal [l/min]	Unité de livraison [Pcs.]	Poids [kg]	Référence
Ø 6	NW 5	500	2	0.031	R412028910

Dimensions



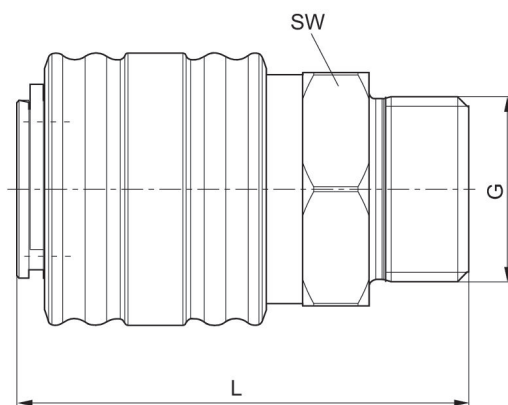
Référence	Orifice G	L	SW 1	SW 2
R412028910	Ø 6	43	14	12

## Coupleur de fermeture, Série CP1

Filetage  
Douille de couplage

G	Ø D	Débit nominal [l/min]	Unité de livraison [Pcs.]	Poids [kg]	Référence
G 1/4	NW 7,2	1500	2	0.068	R412028879
G 3/8	NW 7,2	1500	2	0.07	R412028885
G 1/2	NW 7,2	1500	2	0.077	R412028911

## Dimensions



Référence	Orifice G	Diamètre nominal NW	L	SW
R412028879	G 1/4	7,2 mm	41	21
R412028885	G 3/8	7,2 mm	41	21
R412028911	G 1/2	7,2 mm	41	21

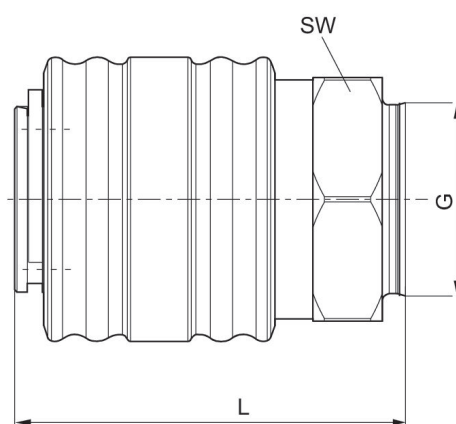


## Coupleur de fermeture, Série CP1

Taraudage  
Douille de couplage

G	Ø D	Débit nominal [l/min]	Unité de livraison [Pcs.]	Poids [kg]	Référence
G 1/4	NW 7,2	1500	2	0.081	1823376013

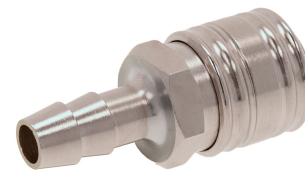
## Dimensions



Référence	Orifice G	Diamètre nominal NW	L	SW
1823376013	G 1/4	7,2 mm	41	21

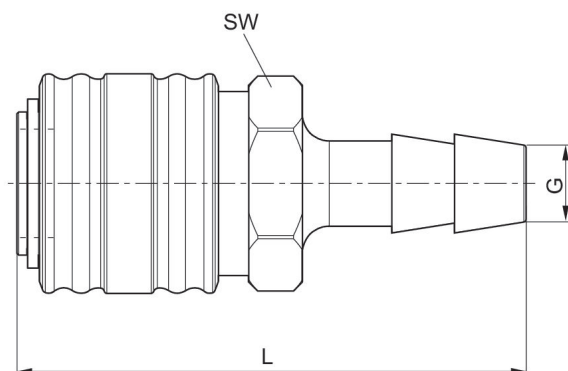
## Coupleur de fermeture, Série CP1

Canule  
Douille de couplage



G	Ø D	Débit nominal [l/min]	Unité de livraison [Pcs.]	Poids [kg]	Référence
Ø 6	NW 7,2	1500	2	0.068	R412028888
Ø 8	NW 7,2	1500	2	0.07	1823376010
Ø 10	NW 7,2	1500	2	0.073	1823376012

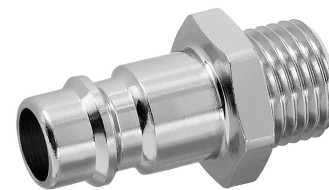
### Dimensions



Référence	Orifice G	Diamètre nominal NW	L	SW
R412028888	Ø 6	7,2 mm	57	21
1823376010	Ø 8	7,2 mm	57	21
1823376012	Ø 10	7,2 mm	57	21

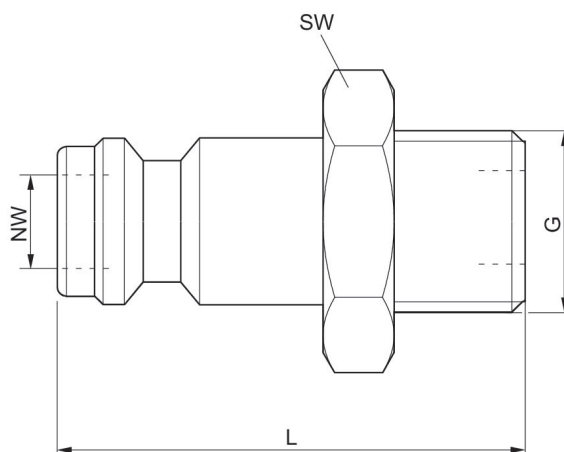
## Connecteur avec filetage

Connecteurs  
Filetage



G	Ø D	Unité de livraison [Pcs.]	Poids [kg]	Référence
G 1/4	NW 7,2	10	0.022	R412028882
G 1/4	NW 7,8	10	0.018	1823351033
G 3/8	NW 7,2	10	0.029	1823351017
G 3/8	NW 7,8	10	0.027	1823351034
G 1/2	NW 7,8	5	0.043	1823351035
G 1/2	NW 7,2	5	0.046	1823351027

### Dimensions



Référence	Orifice G	Diamètre nominal NW	L	SW
R412028882	G 1/4	7,2 mm	33	17
1823351017	G 3/8	7,2 mm	33	19
1823351027	G 1/2	7,2 mm	35	24
1823351033	G 1/4	7,8 mm	33	17
1823351034	G 3/8	7,8 mm	33	19
1823351035	G 1/2	7,8 mm	35	24

## Connecteur avec écrou de raccordement

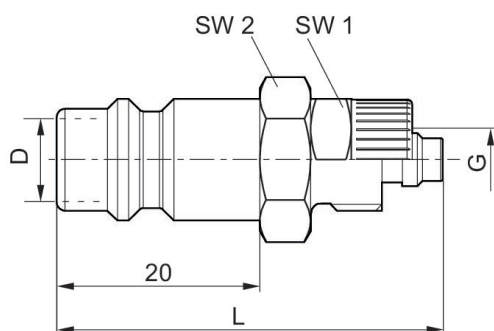
Connecteurs

Raccord instantané avec écrou de raccordement



G	Ø D	Unité de livraison [Pcs.]	Poids [kg]	Référence
Ø 6	NW 7,2	10	0.024	1823386019
Ø 8	NW 7,2	10	0.025	1823386016

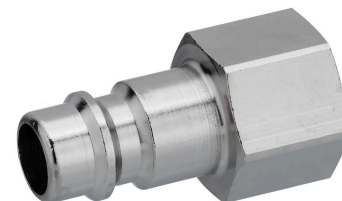
Dimensions



Référence	Orifice G	Diamètre nominal NW	L	SW1	SW2
1823386019	Ø 6	7,2 mm	38	12	14
1823386016	Ø 8	7,2 mm	38	14	14

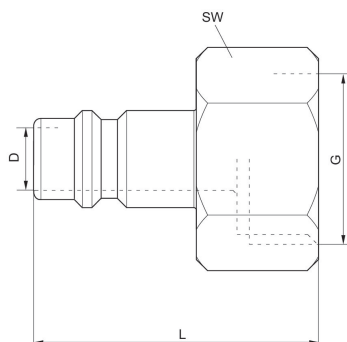
## Connecteur avec taraudage

Connecteurs  
Taraudage



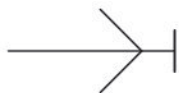
G	Ø D	Unité de livraison [Pcs.]	Poids [kg]	Référence
G 1/4	NW 7,2	10	0.025	R412028883
G 3/8	NW 7,2	10	0.025	R412028884
G 1/2	NW 7,8	5	0.034	R412028889
G 1/4	NW 7,8	10	0.024	1823373081
G 3/8	NW 7,8	10	0.024	1823373082

### Dimensions



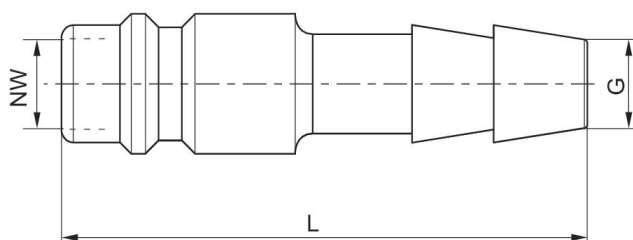
Référence	Orifice G	Diamètre nominal NW	L	SW
R412028883	G 1/4	7,2 mm	33	17
R412028884	G 3/8	7,2 mm	33	19
1823373081	G 1/4	7,8 mm	33	17
1823373082	G 3/8	7,8 mm	33	19
R412028889	G 1/2	7,8	33	24

## Connecteur avec douille

Connecteurs  
Canule

G	Ø D	Unité de livraison [Pcs.]	Poids [kg]	Référence
Ø 13	NW 7,2	10	0.022	R412028890
Ø 8	NW 7,2	10	0.016	R412028913
Ø 6	NW 7,2	10	0.015	1823386035
Ø 6	NW 7,8	10	0.014	1823386085
Ø 8	NW 7,8	10	0.015	1823386086
Ø 10	NW 7,2	10	0.019	1823386060
Ø 10	NW 7,8	10	0.018	1823386087
Ø 13	NW 7,8	10	0.022	1823386088

## Dimensions



Référence	Orifice G	Diamètre nominal NW	L
1823386035	Ø 6	7,2 mm	45
R412028913	Ø 8	7,2 mm	45
1823386085	Ø 6	7,2 mm	45
1823386086	Ø 8	7,2 mm	45
R412028890	Ø 13	7,2 mm	45
1823386060	Ø 10	7,2 mm	45
1823386087	Ø 10	7,2 mm	45
1823386088	Ø 13	7,2 mm	45

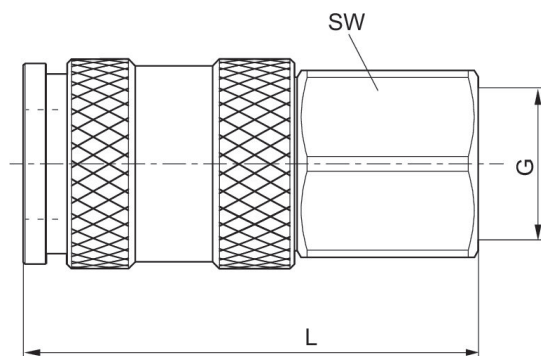
### Coupleur de fermeture, Série CP1

Taroudage  
Douille de couplage



G	Ø D	Débit nominal [l/min]	Unité de livraison [Pcs.]	Poids [kg]	Référence
G 3/8	NW 7,8	2300	1	0.095	R412028880
G 1/4	NW 7,8	2300	1	0.1	R412028887
G 1/2	NW 7,8	2300	1	0.12	1823376039

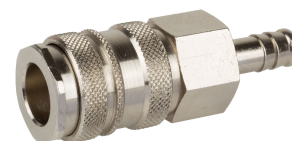
#### Dimensions



Référence	Orifice G	Diamètre nominal NW	L	SW
R412028887	G 1/4	7,8 mm	54	19
R412028880	G 3/8	7,8 mm	54	19
1823376039	G 1/2	7,8 mm	56	24

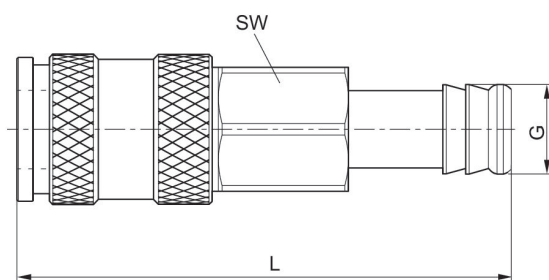
## Coupleur de fermeture, Série CP1

Canule  
Douille de couplage



G	Ø D	Débit nominal [l/min]	Unité de livraison [Pcs.]	Poids [kg]	Référence
Ø 6	NW 7,8	2300	1	0.095	1823376040
Ø 8	NW 7,8	2300	1	0.095	1823376041
Ø 10	NW 7,8	2300	1	0.095	1823376042
Ø 13	NW 7,8	2300	1	0.1	1823376043

### Dimensions

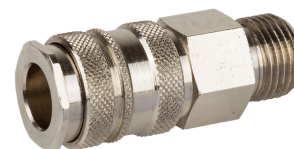


Référence	Orifice G	Diamètre nominal NW	L	SW
1823376040	Ø 6	7,8 mm	70	19
1823376041	Ø 8	7,8 mm	70	19
1823376042	Ø 10	7,8 mm	70	19
1823376043	Ø 13	7,8 mm	70	19



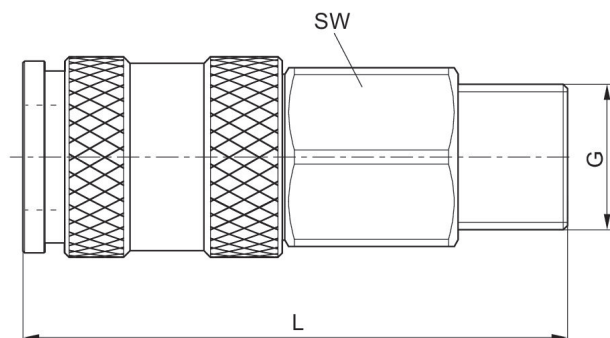
### Coupleur de fermeture, Série CP1

Filetage  
Douille de couplage



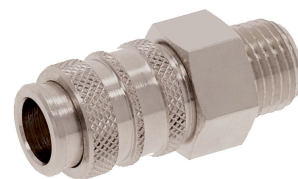
G	Ø D	Débit nominal [l/min]	Unité de livraison [Pcs.]	Poids [kg]	Référence
G 1/2	NW 7,8	2300	1	0.095	R412028912
G 1/4	NW 7,8	2300	1	0.095	1823376034
G 3/8	NW 7,8	2300	1	0.095	1823376035

#### Dimensions



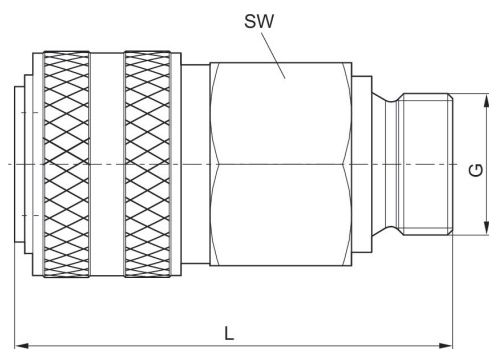
Référence	Orifice G	Diamètre nominal NW	L	SW
1823376034	G 1/4	7,8 mm	56	19
1823376035	G 3/8	7,8 mm	56	19
R412028912	G 1/2	7,8 mm	50	22

## Coupleur de fermeture, Série CP1

Filetage  
Douille de couplage

G	Ø D	Débit nominal [l/min]	Unité de livraison [Pcs.]	Poids [kg]	Référence
G 1/2	NW 10	3200	1	0.255	1823376003

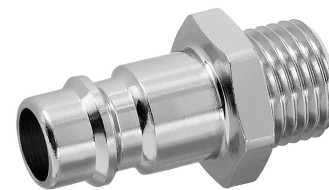
## Dimensions



Référence	Orifice G	Diamètre nominal NW	L	SW
1823376003	G 1/2	10 mm	65	30

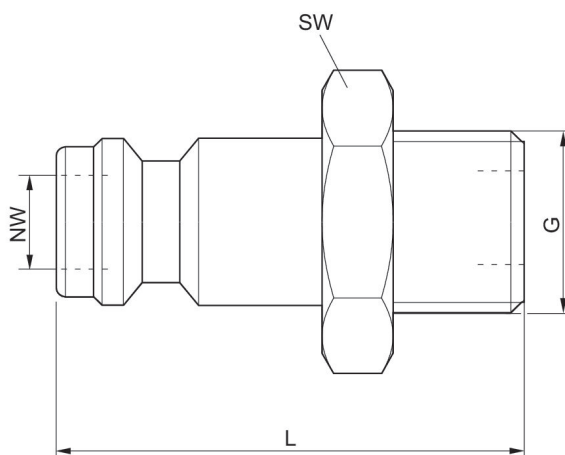
## Connecteur avec filetage

Connecteurs  
Filetage



G	Ø D	Unité de livraison [Pcs.]	Poids [kg]	Référence
G 1/2	NW 10	2	0.076	1823351018

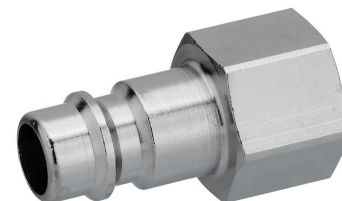
### Dimensions



Référence	Orifice G	Diamètre nominal NW	L	SW
1823351018	G 1/2	10	42	27

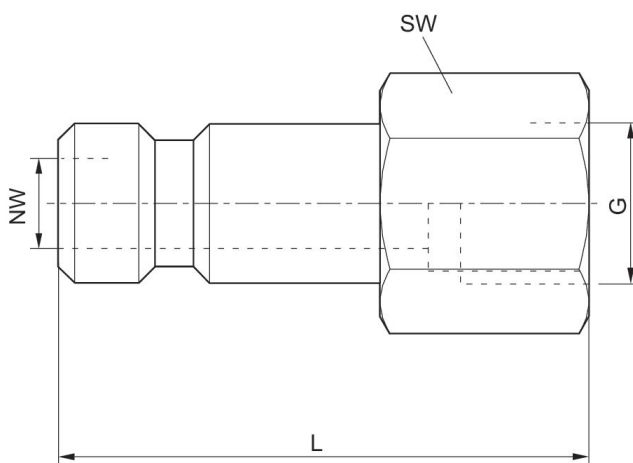
### Connecteur avec taraudage

Connecteurs  
Taraudage



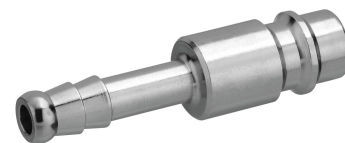
G	Ø D	Unité de livraison [Pcs.]	Poids [kg]	Référence
G 1/2	NW 10	2	0.076	1823373003

#### Dimensions



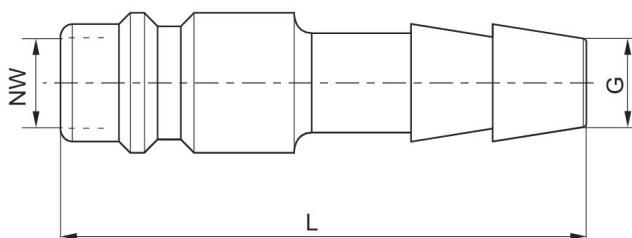
Référence	Orifice G	Diamètre nominal NW	L	SW
1823373003	G 1/2	10 mm	40	27

## Connecteur avec douille

Connecteurs  
Canule

G	Ø D	Unité de livraison [Pcs.]	Poids [kg]	Référence
Ø 13	NW 10	2	0.036	1823386018

### Dimensions



Référence	Orifice G	Diamètre nominal NW	L
1823386018	13	10 mm	55

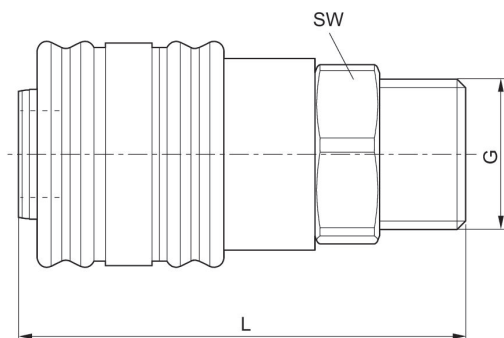
Couplage de sécurité, Série CP1

1800 l/min  
Filetage  
Douille de couplage



G	Ø D	Débit nominal [l/min]	Unité de livraison [Pcs.]	Poids [kg]	Référence
G 1/4	NW 7,8	1800	1	0.17	1823376028
G 3/8	NW 7,8	1800	1	0.17	1823376029
G 1/2	NW 7,8	1800	1	0.175	1823376030

Dimensions



Référence	Orifice G	Diamètre nominal NW	L	SW
1823376028	G 1/4	7,8 mm	62	24
1823376029	G 3/8	7,8 mm	62	24
1823376030	G 1/2	7,8 mm	62	24

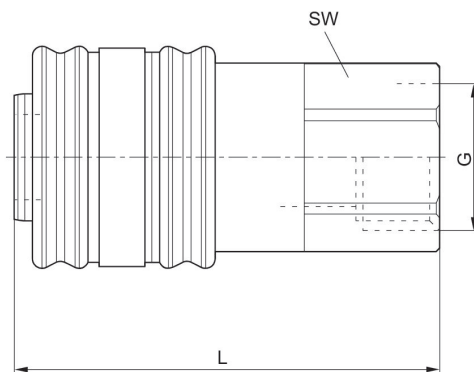
Couplage de sécurité, Série CP1

1800 l/min  
Taraudage  
Douille de couplage



G	Ø D	Débit nominal [l/min]	Unité de livraison [Pcs.]	Poids [kg]	Référence
G 1/4	NW 7,8	1800	1	0.16	1823376031
G 3/8	NW 7,8	1800	1	0.17	1823376032
G 1/2	NW 7,8	1800	1	0.175	1823376033

Dimensions



Référence	Orifice G	Diamètre nominal NW	L	SW
1823376031	G 1/4	7,8 mm	60	24
1823376032	G 3/8	7,8 mm	60	24
1823376033	G 1/2	7,8 mm	60	24

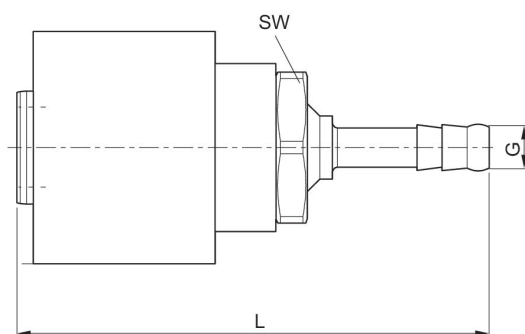
Couplage de sécurité, Série CP1

1800 l/min  
Canule  
Douille de couplage



G	Ø D	Débit nominal [l/min]	Unité de livraison [Pcs.]	Poids [kg]	Référence
Ø 6	NW 7,8	1800	1	0.16	1823376024
Ø 8	NW 7,8	1800	1	0.16	1823376025
Ø 10	NW 7,8	1800	1	0.17	1823376026
Ø 13	NW 7,8	1800	1	0.17	1823376027

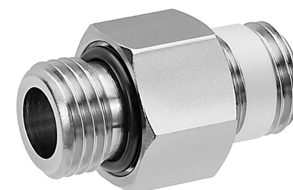
Dimensions



Référence	Orifice G	Diamètre nominal NW	L	SW
1823376024	Ø 6	7,8 mm	76	24
1823376025	Ø 8	7,8 mm	76	24
1823376026	Ø 10	7,8 mm	76	24
1823376027	Ø 13	7,8 mm	76	24

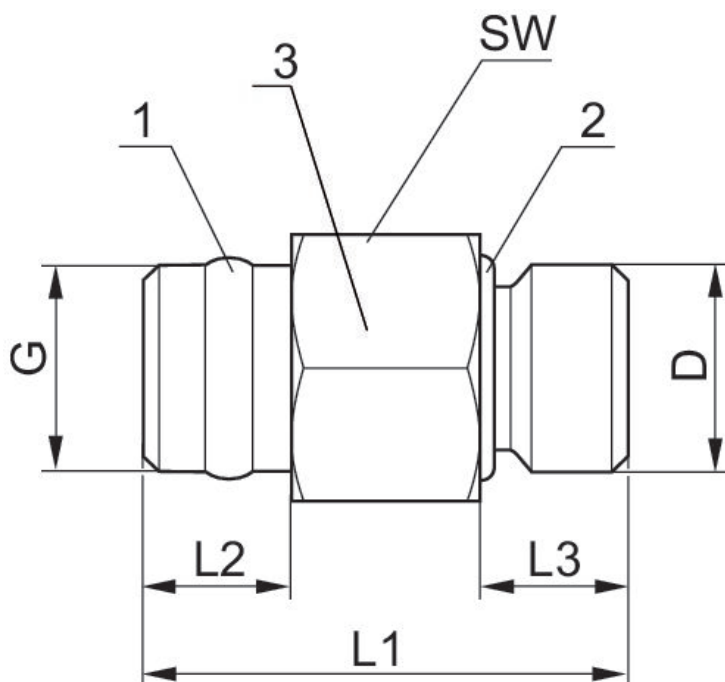


## Double manchon, Série PE5

Filetage  
Filetage

G	Ø D	Unité de livraison [Pcs.]	Poids [kg]	Référence
G 1/4	G 1/8	2	0.04	R412010015
G 1/4	G 1/4	2	0.04	R412010016

Dimensions



- 1) Bague d'étanchéité en polytétrafluoréthylène  
 2) Joint torique - Caoutchouc nitrile (NBR)  
 3) Boîtier – Laiton, nickelé

Référence	Orifice G	Orifice D	L1	L2	L3	SW
R412010015	G 1/4	G 1/8	30	10	8.5	17
R412010016	G 1/4	G 1/4	30	10	8.5	17

# Efficient pneumatic solutions, our program: cylinders and drives, valves and valve systems, air supply management



Visit us: [Emerson.com/Aventics](https://www.emerson.com/aventics)

Your local contact: [Emerson.com/contactus](https://www.emerson.com/contactus)



[Emerson.com](https://www.emerson.com)



[Facebook.com/EmersonAutomationSolutions](https://www.facebook.com/EmersonAutomationSolutions)



[LinkedIn.com/company/Emerson-Automation-Solutions](https://www.linkedin.com/company/Emerson-Automation-Solutions)



[Twitter.com/EMR\\_Automation](https://twitter.com/EMR_Automation)

An example configuration is depicted on the title page. The delivered product may thus vary from that in the illustration. Subject to change. This Document, as well as the data, specifications and other information set forth in it, are the exclusive property of AVENTICS GmbH. It may not be reproduced or given to third parties without its consent. Only use the AVENTICS products shown in industrial applications. Read the product documentation completely and carefully before using the product. Observe the applicable regulations and laws of the respective country. When integrating the product into applications, note the system manufacturer's specifications for safe use of the product. The data specified only serve to describe the product. No statements concerning a certain condition or suitability for a certain application can be derived from our information. The information given does not release the user from the obligation of own judgment and verification. It must be remembered that the products are subject to a natural process of wear and aging.

The Emerson logo is a trademark and service mark of Emerson Electric Co. Brand logotype are registered trademarks of one of the Emerson family of companies. All other marks are the property of their respective owners. © 2019 Emerson Electric Co. All rights reserved.



**CONSIDER IT SOLVED™**