

Serie CP1



AVENTICS™

**AVENTICS Serie CP1
Kupplungen**


EMERSON™

Serie CP1

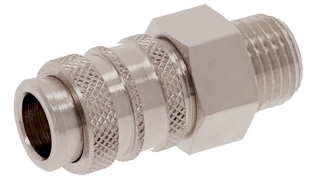
Die AVENTICS Serie CP1 umfasst sichere Kupplungen über einfaches Einrasten für robuste und sichere Verbindung zweier verschiedener Einsteckprofile: EURO und ARO.

- $Q_n = 3200 \text{ l/min}$



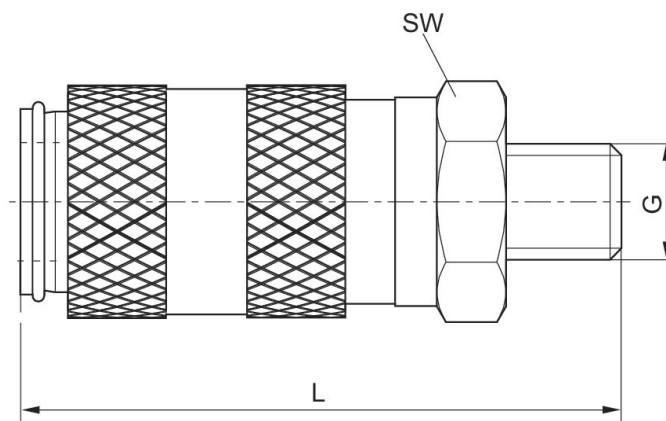
Verschlusskupplung, Serie CP1

Außengewinde
Kupplungsbuchse



G	Ø D	Nenndurchfluss [l/min]	Liefereinheit [Stück]	Gewicht [kg]	Materialnummer
M5	NW 2,7	210	2	0.008	R412028881

Abmessungen



Materialnummer	Anschluss G	Nennweite NW	L	SW
R412028881	M5	2,7 mm	26	9

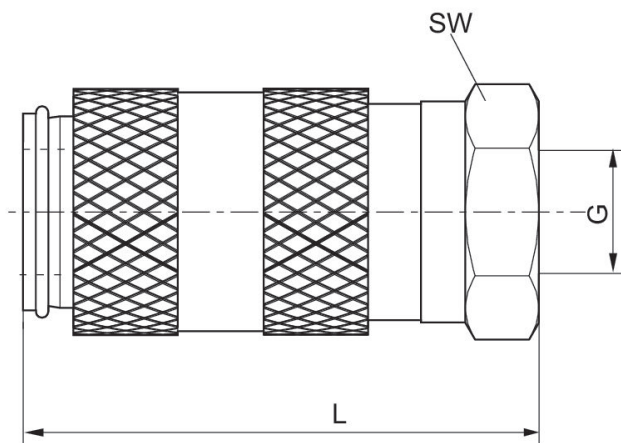
Verschlusskupplung, Serie CP1

Innengewinde
Kupplungsbuchse



G	Ø D	Nenndurchfluss [l/min]	Liefereinheit [Stück]	Gewicht [kg]	Materialnummer
M5	NW 5	210	2	0.009	R412010202

Abmessungen



Materialnummer	Anschluss G	Nennweite NW	L	SW
R412010202	M5	2,7 mm	25	9

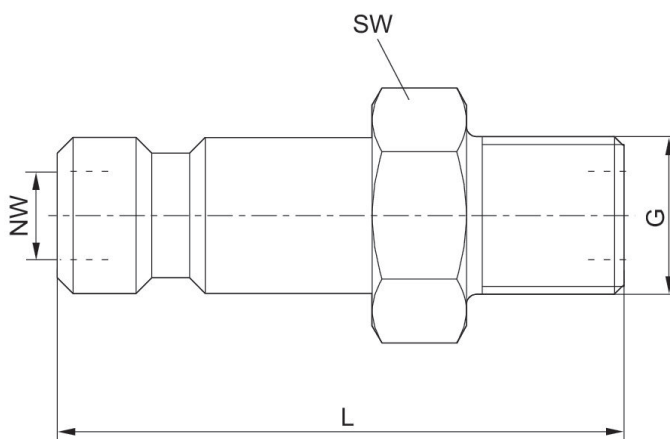
Kupplungsstecker mit Außengewinde

Kupplungsstecker
Außengewinde



G	Ø D	Liefereinheit [Stück]	Gewicht [kg]	Materialnummer
M5	NW 2,7	10	0.02	R412010059

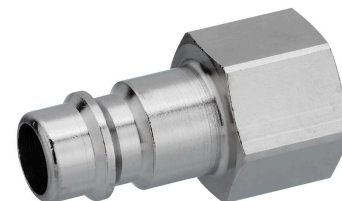
Abmessungen



Materialnummer	Anschluss G	Nennweite NW	L	SW
R412010059	M5	2,7	18	7

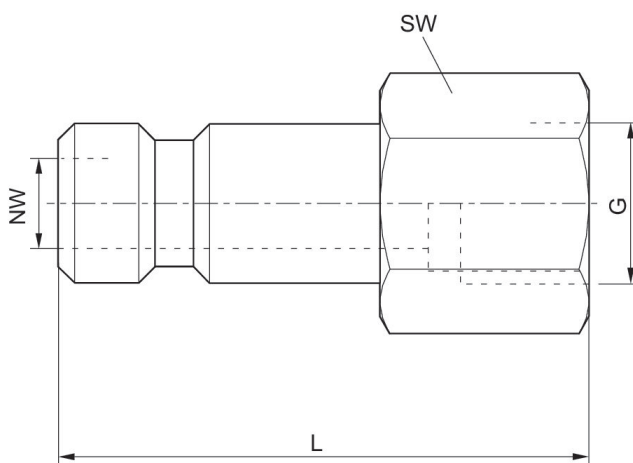
Kupplungsstecker mit Innengewinde

Kupplungsstecker
Innengewinde



G	Ø D	Liefereinheit [Stück]	Gewicht [kg]	Materialnummer
M5	NW 2,7	10	0.038	R412010187

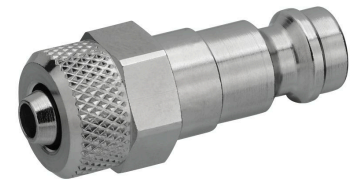
Abmessungen



Materialnummer	Anschluss G	Nennweite NW	L	SW
R412010187	M5	2,7 mm	17	7

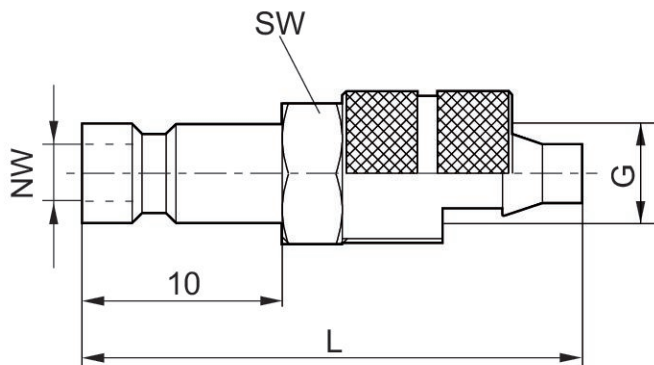
Kupplungsstecker mit Überwurfmutter

Kupplungsstecker
Steckanschluss mit Überwurfmutter



G	Ø D	Liefereinheit [Stück]	Gewicht [kg]	Materialnummer
Ø 5	NW 2,7	10	0.036	1823386021
Ø 6	NW 2,7	10	0.036	1823386033

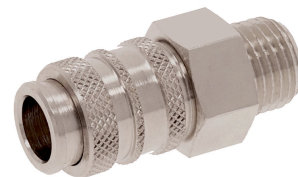
Abmessungen



Materialnummer	G	NW	L	SW
1823386021	Ø5	2,7 mm	25	7
1823386033	Ø6	2,7 mm	24	10

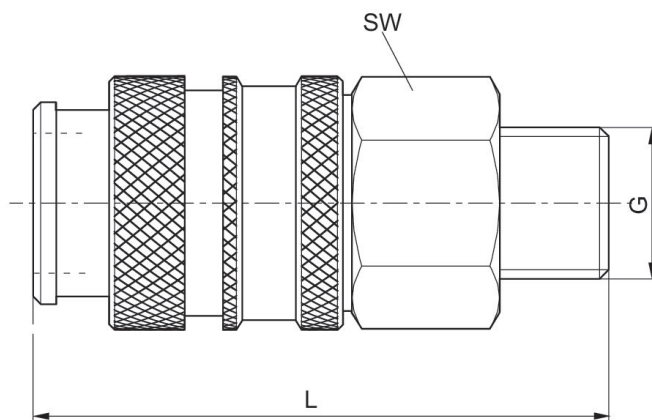
Verschlusskupplung, Serie CP1

Außengewinde
Kupplungsbuchse



G	Ø D	Nenndurchfluss [l/min]	Liefereinheit [Stück]	Gewicht [kg]	Materialnummer
G 1/8	NW 5	500	2	0.034	R412028878
G 1/4		500	2	0.035	R412010276

Abmessungen



Materialnummer	Anschluss G	Nennweite NW	L	SW
R412028878	G 1/8	5 mm	37	14
R412010276	G 1/4	5 mm	39	17

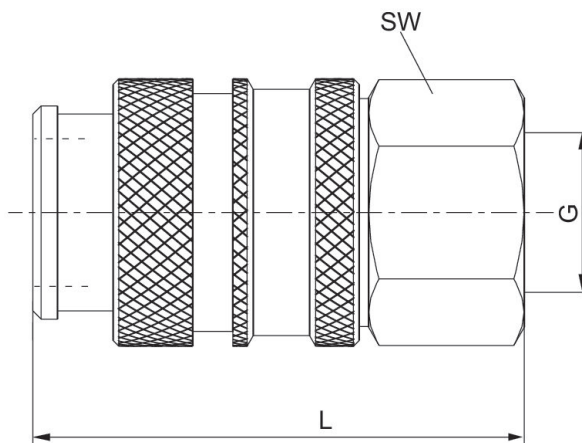
Verschlusskupplung, Serie CP1

Innengewinde
Kupplungsbuchse



G	Ø D	Nenndurchfluss [l/min]	Liefereinheit [Stück]	Gewicht [kg]	Materialnummer
G 1/8	NW 5	500	2	0.029	R412010010
G 1/4	NW 5	500	2	0.031	1823376004

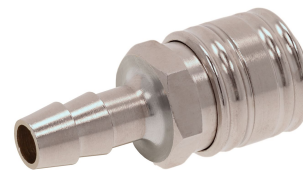
Abmessungen



Materialnummer	Anschluss G	Nennweite NW	L	SW
R412010010	G 1/8	5 mm	36.5	14
1823376004	G 1/4	5 mm	38.5	17

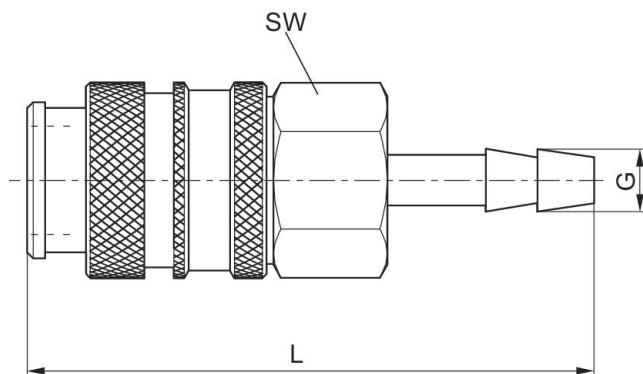
Verschlusskupplung, Serie CP1

Tülle
Kupplungsbuchse



G	Ø D	Nenndurchfluss [l/min]	Liefereinheit [Stück]	Gewicht [kg]	Materialnummer
Ø 4	NW 5	500	1	0.026	R412010670
Ø 6	NW 5	500	1	0.028	R412010671

Abmessungen



Materialnummer	Anschluss G	Nennweite NW	L	SW
R412010670	Ø 4	5 mm	47	14
R412010671	Ø 6	5 mm	47	14

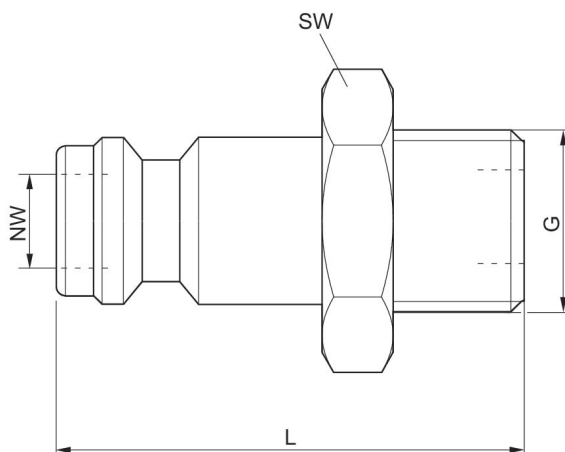
Kupplungsstecker mit Außengewinde

Kupplungsstecker
Außengewinde



G	Ø D	Liefereinheit [Stück]	Gewicht [kg]	Materialnummer
G 1/8	NW 5	10	0.012	R412028909
G 1/4	NW 5	10	0.02	R414000119

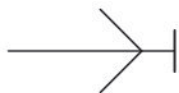
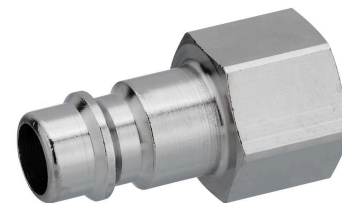
Abmessungen



Materialnummer	Anschluss G	Nennweite NW	L	SW
R412028909	G 1/8	5 mm	28	14
R414000119	G 1/4	5 mm	28	17

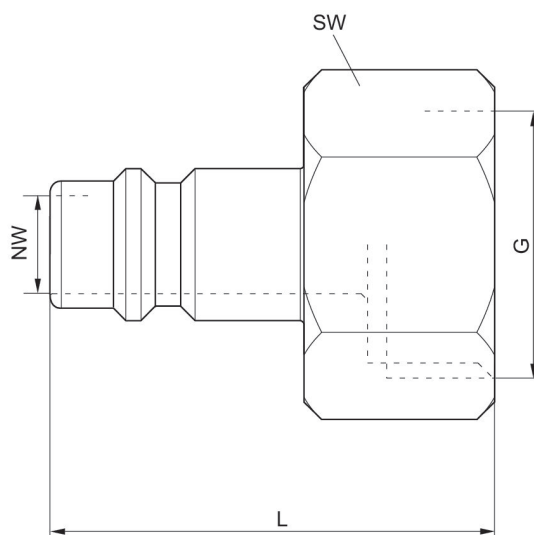
Kupplungsstecker mit Innengewinde

Kupplungsstecker
Innengewinde



G	Ø D	Liefereinheit [Stück]	Gewicht [kg]	Materialnummer
G 1/8	NW 5	10	0.014	1823373000

Abmessungen



Materialnummer	Anschluss G	Nennweite NW	L	SW
1823373000	G 1/8	5 mm	25	14

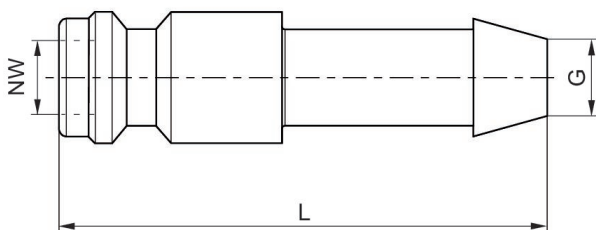
Kupplungsstecker mit Tülle

Kupplungsstecker
Tülle



G	Ø D	Liefereinheit [Stück]	Gewicht [kg]	Materialnummer
Ø 6	NW 5	10	0.006	1823386034
Ø 4	NW 5	1	0.007	R412010672

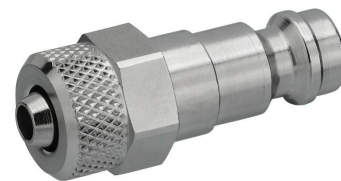
Abmessungen



Materialnummer	Anschluss G	Nennweite NW	L
R412010672	Ø 6	5 mm	33
1823386034	Ø 4	5 mm	33

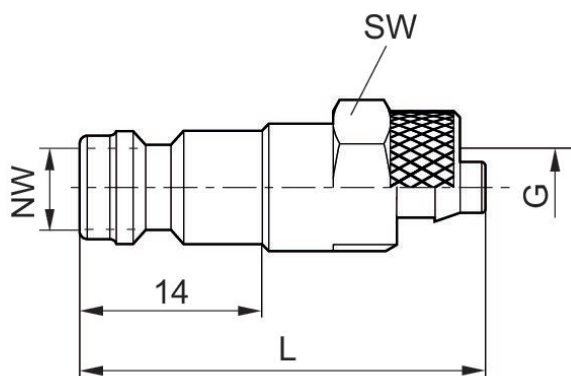
Kupplungsstecker mit Überwurfmutter

Kupplungsstecker
Steckanschluss mit Überwurfmutter



G	Ø D	Liefereinheit [Stück]	Gewicht [kg]	Materialnummer
Ø 6	NW 5	10	0.018	R412028886
Ø 8	NW 5	10	0.02	1823386066

Abmessungen



Materialnummer	Anschluss G	Nennweite NW	L	SW
R412028886	Ø 6	5 mm	33	12
1823386066	Ø 8	5 mm	33	14

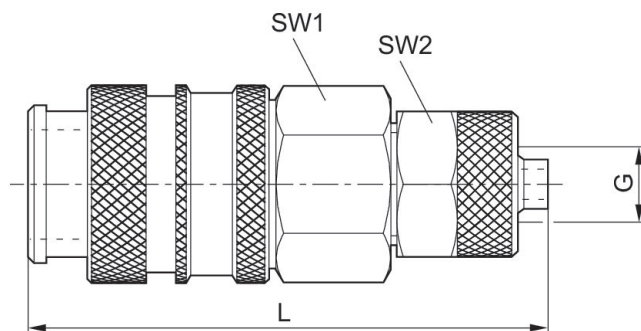
Verschlusskupplung, Serie CP1

500 l/min
Steckanschluss mit Überwurfmutter
Kupplungsbuchse



G	Ø D	Nenndurchfluss [l/min]	Liefereinheit [Stück]	Gewicht [kg]	Materialnummer
Ø 6	NW 5	500	2	0.031	R412028910

Abmessungen



Materialnummer	Anschluss G	L	SW 1	SW 2
R412028910	Ø 6	43	14	12

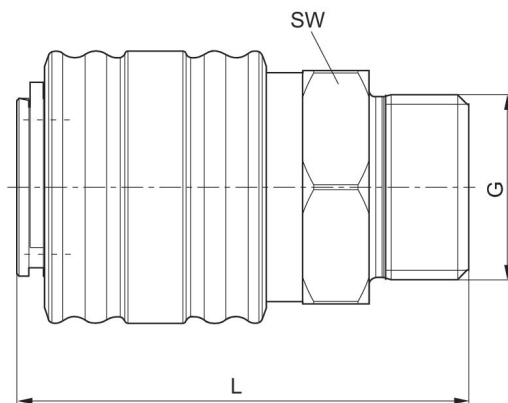
Verschlusskupplung, Serie CP1

Außengewinde
Kupplungsbuchse



G	Ø D	Nenndurchfluss [l/min]	Liefereinheit [Stück]	Gewicht [kg]	Materialnummer
G 1/4	NW 7,2	1500	2	0.068	R412028879
G 3/8	NW 7,2	1500	2	0.07	R412028885
G 1/2	NW 7,2	1500	2	0.077	R412028911

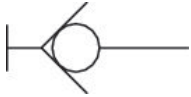
Abmessungen



Materialnummer	Anschluss G	Nennweite NW	L	SW
R412028879	G 1/4	7,2 mm	41	21
R412028885	G 3/8	7,2 mm	41	21
R412028911	G 1/2	7,2 mm	41	21

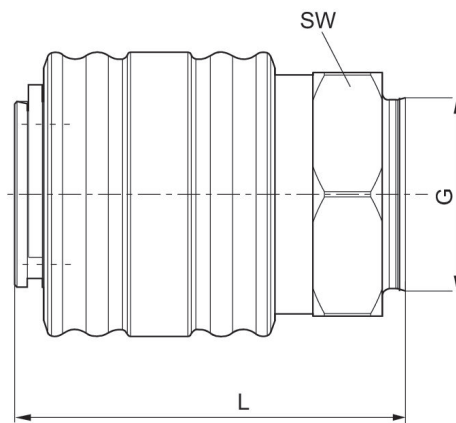
Verschlusskupplung, Serie CP1

Innengewinde
Kupplungsbuchse



G	Ø D	Nenndurchfluss [l/min]	Liefereinheit [Stück]	Gewicht [kg]	Materialnummer
G 1/4	NW 7,2	1500	2	0.081	1823376013

Abmessungen



Materialnummer	Anschluss G	Nennweite NW	L	SW
1823376013	G 1/4	7,2 mm	41	21

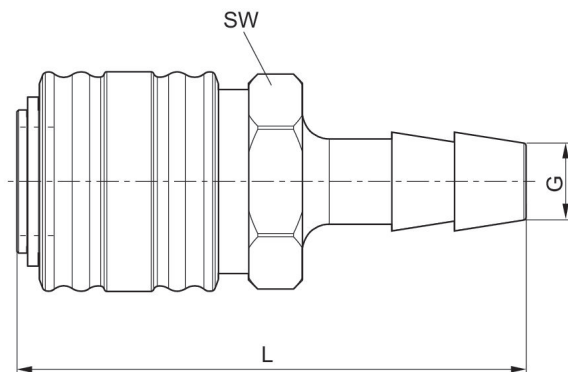
Verschlusskupplung, Serie CP1

Tülle
Kupplungsbuchse



G	Ø D	Nenndurchfluss [l/min]	Liefereinheit [Stück]	Gewicht [kg]	Materialnummer
Ø 6	NW 7,2	1500	2	0.068	R412028888
Ø 8	NW 7,2	1500	2	0.07	1823376010
Ø 10	NW 7,2	1500	2	0.073	1823376012

Abmessungen



Materialnummer	Anschluss G	Nennweite NW	L	SW
R412028888	Ø 6	7,2 mm	57	21
1823376010	Ø 8	7,2 mm	57	21
1823376012	Ø 10	7,2 mm	57	21

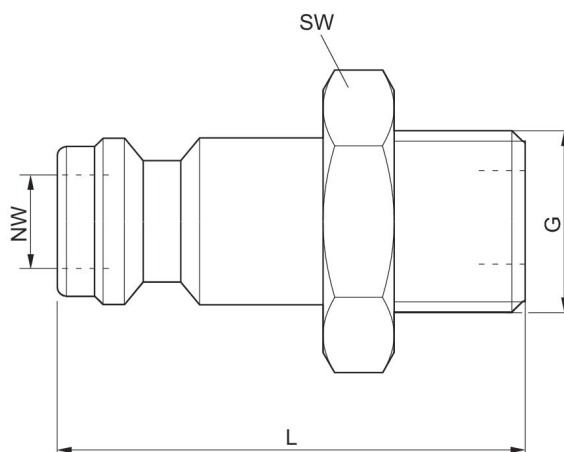
Kupplungsstecker mit Außengewinde

Kupplungsstecker
Außengewinde



G	Ø D	Liefereinheit [Stück]	Gewicht [kg]	Materialnummer
G 1/4	NW 7,2	10	0.022	R412028882
G 1/4	NW 7,8	10	0.018	1823351033
G 3/8	NW 7,2	10	0.029	1823351017
G 3/8	NW 7,8	10	0.027	1823351034
G 1/2	NW 7,8	5	0.043	1823351035
G 1/2	NW 7,2	5	0.046	1823351027

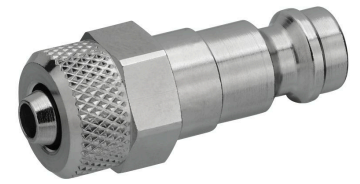
Abmessungen



Materialnummer	Anschluss G	Nennweite NW	L	SW
R412028882	G 1/4	7,2 mm	33	17
1823351017	G 3/8	7,2 mm	33	19
1823351027	G 1/2	7,2 mm	35	24
1823351033	G 1/4	7,8 mm	33	17
1823351034	G 3/8	7,8 mm	33	19
1823351035	G 1/2	7,8 mm	35	24

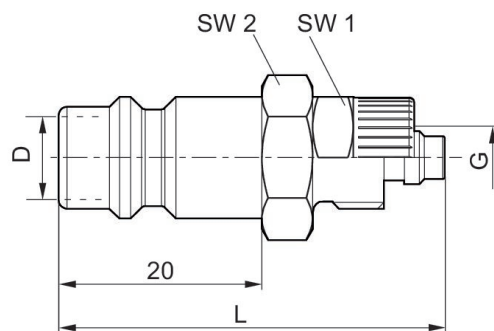
Kupplungsstecker mit Überwurfmutter

Kupplungsstecker
Steckanschluss mit Überwurfmutter



G	Ø D	Liefereinheit [Stück]	Gewicht [kg]	Materialnummer
Ø 6	NW 7,2	10	0.024	1823386019
Ø 8	NW 7,2	10	0.025	1823386016

Abmessungen



Materialnummer	Anschluss G	Nennweite NW	L	SW1	SW2
1823386019	Ø 6	7,2 mm	38	12	14
1823386016	Ø 8	7,2 mm	38	14	14

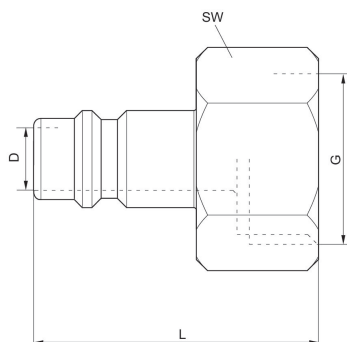
Kupplungsstecker mit Innengewinde

Kupplungsstecker
Innengewinde



G	Ø D	Liefereinheit [Stück]	Gewicht [kg]	Materialnummer
G 1/4	NW 7,2	10	0.025	R412028883
G 3/8	NW 7,2	10	0.025	R412028884
G 1/2	NW 7,8	5	0.034	R412028889
G 1/4	NW 7,8	10	0.024	1823373081
G 3/8	NW 7,8	10	0.024	1823373082

Abmessungen



Materialnummer	Anschluss G	Nennweite NW	L	SW
R412028883	G 1/4	7,2 mm	33	17
R412028884	G 3/8	7,2 mm	33	19
1823373081	G 1/4	7,8 mm	33	17
1823373082	G 3/8	7,8 mm	33	19
R412028889	G 1/2	7,8	33	24

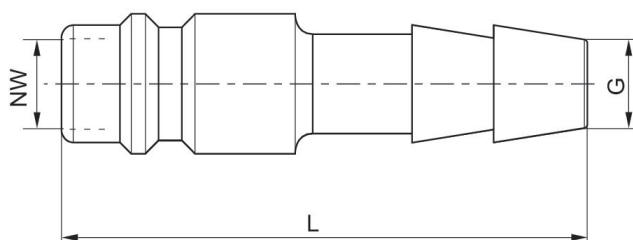
Kupplungsstecker mit Tülle

Kupplungsstecker
Tülle



G	Ø D	Liefereinheit [Stück]	Gewicht [kg]	Materialnummer
Ø 13	NW 7,2	10	0.022	R412028890
Ø 8	NW 7,2	10	0.016	R412028913
Ø 6	NW 7,2	10	0.015	1823386035
Ø 6	NW 7,8	10	0.014	1823386085
Ø 8	NW 7,8	10	0.015	1823386086
Ø 10	NW 7,2	10	0.019	1823386060
Ø 10	NW 7,8	10	0.018	1823386087
Ø 13	NW 7,8	10	0.022	1823386088

Abmessungen



Materialnummer	Anschluss G	Nennweite NW	L
1823386035	Ø 6	7,2 mm	45
R412028913	Ø 8	7,2 mm	45
1823386085	Ø 6	7,2 mm	45
1823386086	Ø 8	7,2 mm	45
R412028890	Ø 13	7,2 mm	45
1823386060	Ø 10	7,2 mm	45
1823386087	Ø 10	7,2 mm	45
1823386088	Ø 13	7,2 mm	45

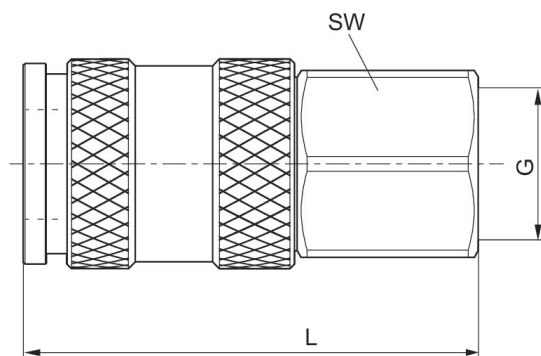
Verschlusskupplung, Serie CP1

Innengewinde
Kupplungsbuchse



G	Ø D	Nenndurchfluss [l/min]	Liefereinheit [Stück]	Gewicht [kg]	Materialnummer
G 3/8	NW 7,8	2300	1	0.095	R412028880
G 1/4	NW 7,8	2300	1	0.1	R412028887
G 1/2	NW 7,8	2300	1	0.12	1823376039

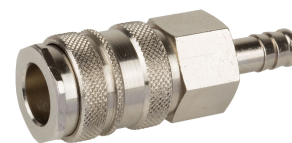
Abmessungen



Materialnummer	Anschluss G	Nennweite NW	L	SW
R412028887	G 1/4	7,8 mm	54	19
R412028880	G 3/8	7,8 mm	54	19
1823376039	G 1/2	7,8 mm	56	24

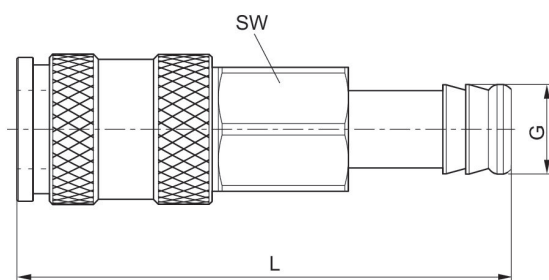
Verschlusskupplung, Serie CP1

Tülle
Kupplungsbuchse



G	Ø D	Nenndurchfluss [l/min]	Liefeinheit [Stück]	Gewicht [kg]	Materialnummer
Ø 6	NW 7,8	2300	1	0.095	1823376040
Ø 8	NW 7,8	2300	1	0.095	1823376041
Ø 10	NW 7,8	2300	1	0.095	1823376042
Ø 13	NW 7,8	2300	1	0.1	1823376043

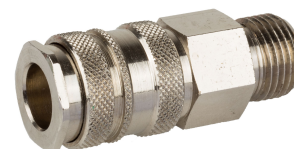
Abmessungen



Materialnummer	Anschluss G	Nennweite NW	L	SW
1823376040	Ø 6	7,8 mm	70	19
1823376041	Ø 8	7,8 mm	70	19
1823376042	Ø 10	7,8 mm	70	19
1823376043	Ø 13	7,8 mm	70	19

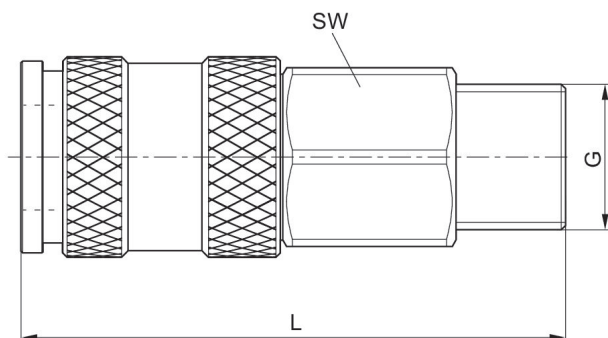
Verschlusskupplung, Serie CP1

Außengewinde
Kupplungsbuchse



G	Ø D	Nenndurchfluss [l/min]	Liefereinheit [Stück]	Gewicht [kg]	Materialnummer
G 1/2	NW 7,8	2300	1	0.095	R412028912
G 1/4	NW 7,8	2300	1	0.095	1823376034
G 3/8	NW 7,8	2300	1	0.095	1823376035

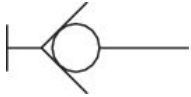
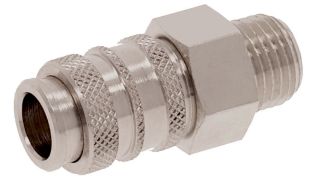
Abmessungen



Materialnummer	Anschluss G	Nennweite NW	L	SW
1823376034	G 1/4	7,8 mm	56	19
1823376035	G 3/8	7,8 mm	56	19
R412028912	G 1/2	7,8 mm	50	22

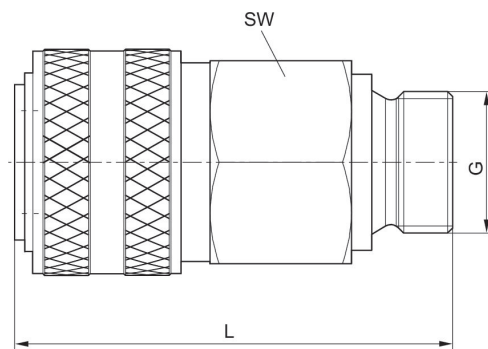
Verschlusskupplung, Serie CP1

Außengewinde
Kupplungsbuchse



G	Ø D	Nenndurchfluss [l/min]	Liefereinheit [Stück]	Gewicht [kg]	Materialnummer
G 1/2	NW 10	3200	1	0.255	1823376003

Abmessungen



Materialnummer	Anschluss G	Nennweite NW	L	SW
1823376003	G 1/2	10 mm	65	30

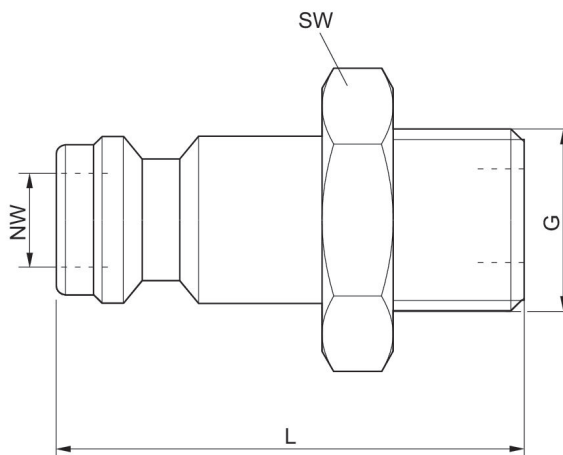
Kupplungsstecker mit Außengewinde

Kupplungsstecker
Außengewinde



G	Ø D	Liefereinheit [Stück]	Gewicht [kg]	Materialnummer
G 1/2	NW 10	2	0.076	1823351018

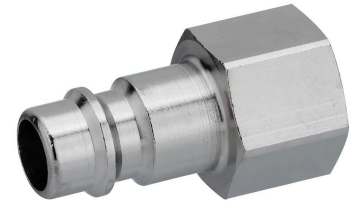
Abmessungen



Materialnummer	Anschluss G	Nennweite NW	L	SW
1823351018	G 1/2	10	42	27

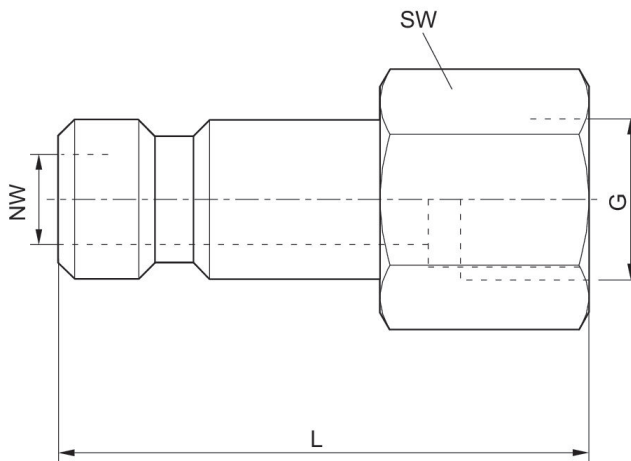
Kupplungsstecker mit Innengewinde

Kupplungsstecker
Innengewinde



G	Ø D	Liefereinheit [Stück]	Gewicht [kg]	Materialnummer
G 1/2	NW 10	2	0.076	1823373003

Abmessungen



Materialnummer	Anschluss G	Nennweite NW	L	SW
1823373003	G 1/2	10 mm	40	27

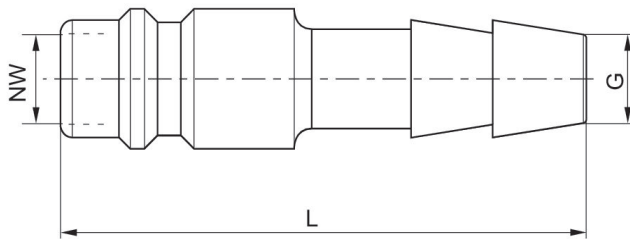
Kupplungsstecker mit Tülle

Kupplungsstecker
Tülle



G	Ø D	Liefereinheit [Stück]	Gewicht [kg]	Materialnummer
Ø 13	NW 10	2	0.036	1823386018

Abmessungen



Materialnummer	Anschluss G	Nennweite NW	L
1823386018	13	10 mm	55

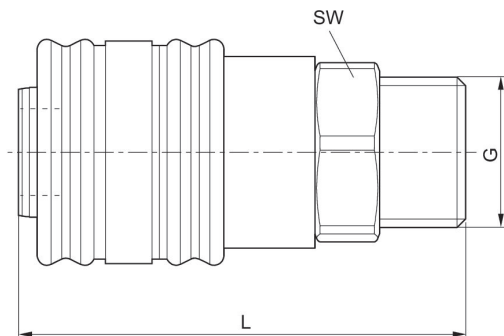
Sicherheitskupplung, Serie CP1

1800 l/min
Außengewinde
Kupplungsbuchse



G	Ø D	Nenndurchfluss [l/min]	Liefereinheit [Stück]	Gewicht [kg]	Materialnummer
G 1/4	NW 7,8	1800	1	0.17	1823376028
G 3/8	NW 7,8	1800	1	0.17	1823376029
G 1/2	NW 7,8	1800	1	0.175	1823376030

Abmessungen



Materialnummer	Anschluss G	Nennweite NW	L	SW
1823376028	G 1/4	7,8 mm	62	24
1823376029	G 3/8	7,8 mm	62	24
1823376030	G 1/2	7,8 mm	62	24

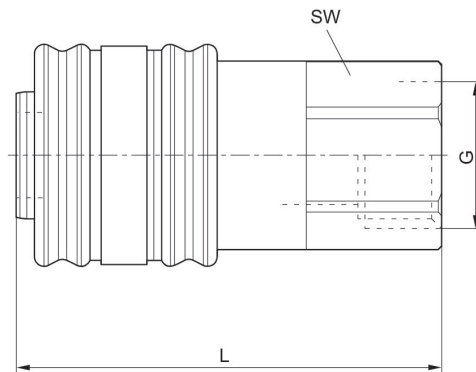
Sicherheitskupplung, Serie CP1

1800 l/min
Innengewinde
Kupplungsbuchse



G	Ø D	Nenndurchfluss [l/min]	Liefereinheit [Stück]	Gewicht [kg]	Materialnummer
G 1/4	NW 7,8	1800	1	0.16	1823376031
G 3/8	NW 7,8	1800	1	0.17	1823376032
G 1/2	NW 7,8	1800	1	0.175	1823376033

Abmessungen



Materialnummer	Anschluss G	Nennweite NW	L	SW
1823376031	G 1/4	7,8 mm	60	24
1823376032	G 3/8	7,8 mm	60	24
1823376033	G 1/2	7,8 mm	60	24

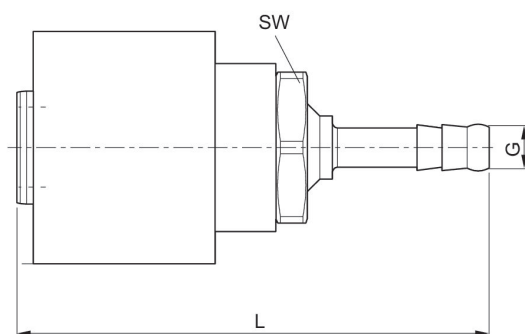
Sicherheitskupplung, Serie CP1

1800 l/min
Tülle
Kupplungsbuchse



G	Ø D	Nenndurchfluss [l/min]	Liefereinheit [Stück]	Gewicht [kg]	Materialnummer
Ø 6	NW 7,8	1800	1	0.16	1823376024
Ø 8	NW 7,8	1800	1	0.16	1823376025
Ø 10	NW 7,8	1800	1	0.17	1823376026
Ø 13	NW 7,8	1800	1	0.17	1823376027

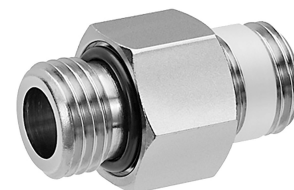
Abmessungen



Materialnummer	Anschluss G	Nennweite NW	L	SW
1823376024	Ø 6	7,8 mm	76	24
1823376025	Ø 8	7,8 mm	76	24
1823376026	Ø 10	7,8 mm	76	24
1823376027	Ø 13	7,8 mm	76	24

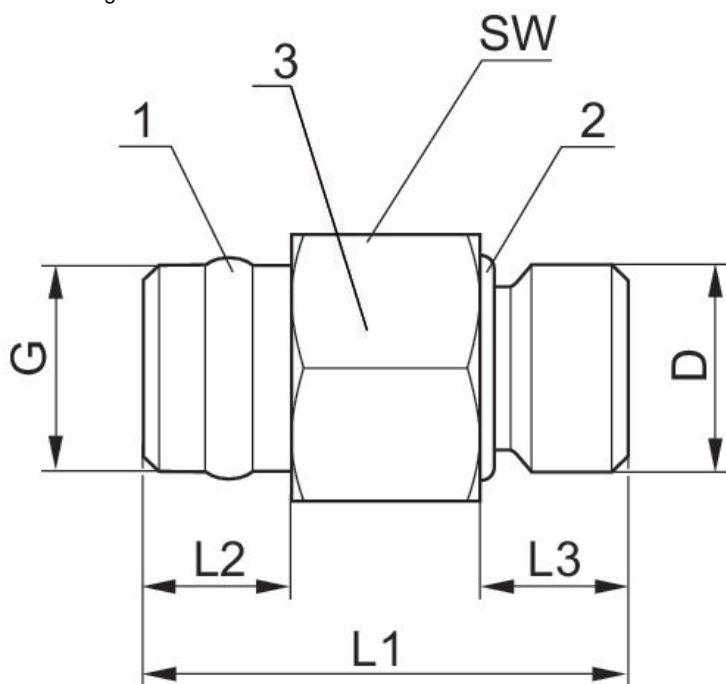
Doppelnippel, Serie PE5

Außengewinde
Außengewinde



G	Ø D	Liefereinheit [Stück]	Gewicht [kg]	Materialnummer
G 1/4	G 1/8	2	0.04	R412010015
G 1/4	G 1/4	2	0.04	R412010016

Abmessungen



- 1) Dichtring Polytetrafluorethylen
- 2) O-Ring - Acrylnitril-Butadien-Kautschuk
- 3) Gehäuse - Messing, vernickelt

Materialnummer	Anschluss G	Anschluss D	L1	L2	L3	SW
R412010015	G 1/4	G 1/8	30	10	8.5	17
R412010016	G 1/4	G 1/4	30	10	8.5	17

Efficient pneumatic solutions, our program: cylinders and drives, valves and valve systems, air supply management



Visit us: [Emerson.com/Aventics](https://www.emerson.com/aventics)

Your local contact: [Emerson.com/contactus](https://www.emerson.com/contactus)



[Emerson.com](https://www.emerson.com)



[Facebook.com/EmersonAutomationSolutions](https://www.facebook.com/EmersonAutomationSolutions)



[LinkedIn.com/company/Emerson-Automation-Solutions](https://www.linkedin.com/company/Emerson-Automation-Solutions)



[Twitter.com/EMR_Automation](https://twitter.com/EMR_Automation)

An example configuration is depicted on the title page. The delivered product may thus vary from that in the illustration. Subject to change. This Document, as well as the data, specifications and other information set forth in it, are the exclusive property of AVENTICS GmbH. It may not be reproduced or given to third parties without its consent. Only use the AVENTICS products shown in industrial applications. Read the product documentation completely and carefully before using the product. Observe the applicable regulations and laws of the respective country. When integrating the product into applications, note the system manufacturer's specifications for safe use of the product. The data specified only serve to describe the product. No statements concerning a certain condition or suitability for a certain application can be derived from our information. The information given does not release the user from the obligation of own judgment and verification. It must be remembered that the products are subject to a natural process of wear and aging.

The Emerson logo is a trademark and service mark of Emerson Electric Co. Brand logotype are registered trademarks of one of the Emerson family of companies. All other marks are the property of their respective owners. © 2019 Emerson Electric Co. All rights reserved.



CONSIDER IT SOLVED™