

Pistola de aire comprimido



AVENTICS™

**Pistola de aire comprimido
AVENTICS**


EMERSON™

Pistola de aire comprimido AVENTICS

Las pistolas de aire comprimido AVENTICS son ergonómicas. La serie se ofrece en distintos estilos, con boquillas económicas o con tubo de extensión. La fuerza de soplado alta y los controles ergonómicos y cómodos convierten a las pistolas de aire AVENTICS en la solución ideal.



Vista general del producto

Pistola de aire comprimido

Pistola de aire comprimido con tobera de ahorro de aire.....	4
Pistola de aire comprimido con tubo prolongador.....	5

Pistola de aire comprimido con tobera de ahorro de aire

Caudal: 100 l/min

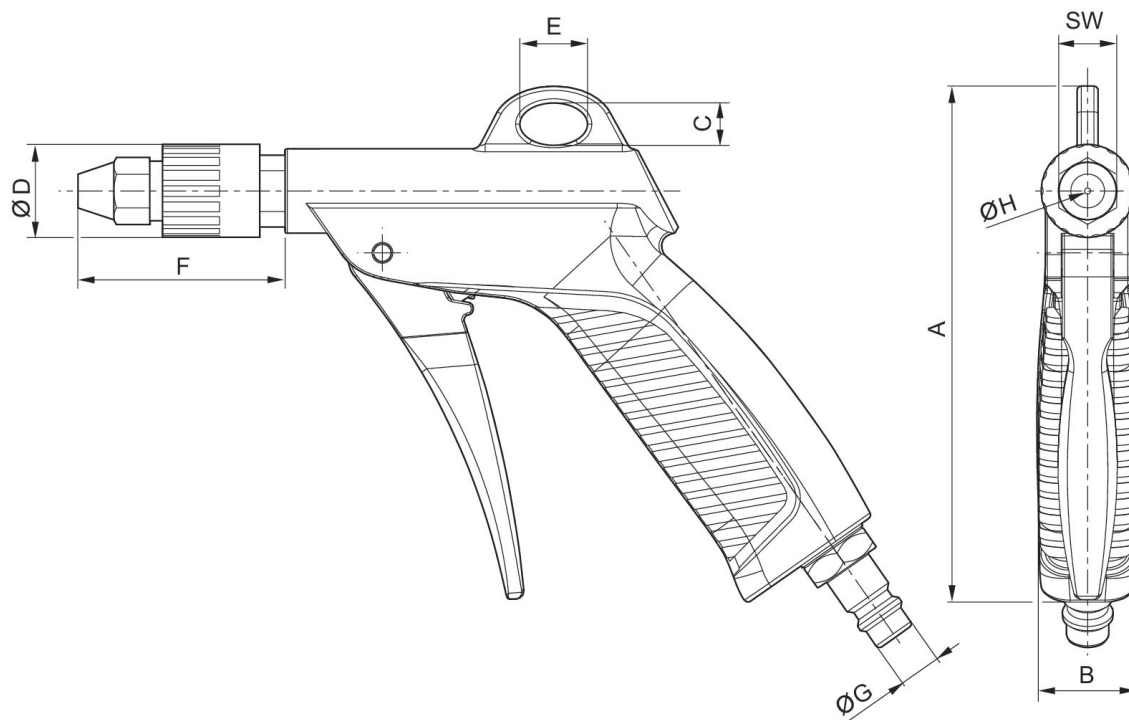
Temperatura ambiental min./max.: -10 °C ... 50 °C

Presión de funcionamiento mín/máx: 0 bar ... 10 bar



Nivel de intensidad acústica [dB]	Caudal nominal [l/min]	Unidad de suministro [Unidades]	Peso [kg]	N° de material
70	100	1	0.16	R412010651

Dimensiones



N° de material	A	B	C	Ø D	E	F	Ø G	Ø H	SW
R412010651	122	24	10	22	16	49	10	1.5	14

Pistola de aire comprimido con tubo prolongador

Caudal: 250 l/min

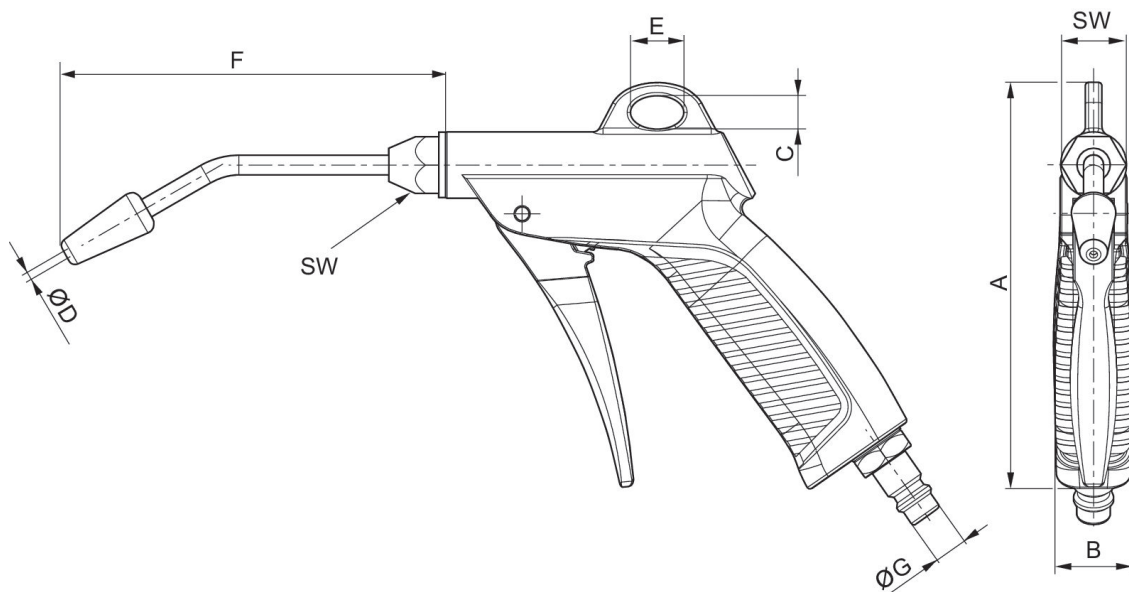
Temperatura ambiental min./max.: -10 °C ... 50 °C

Presión de funcionamiento mín/máx: 0 bar ... 10 bar



Nivel de intensidad acústica [dB]	Caudal nominal [l/min]	Unidad de suministro [Unidades]	Peso [kg]	N° de material
90	250	1	0.16	R412010659

Dimensiones







N° de material	A	B	C	Ø D	E	F	Ø G	SW
R412010659	122	24	10	2.4	16	115	10	17

Efficient pneumatic solutions, our program:
cylinders and drives, valves and valve systems,
air supply management, proportional pressure
control valves



Visit us: www.Emerson.com/aventics
Your local contact: Emerson.com/contactus

-  Emerson.com
-  Facebook.com/EmersonAutomationSolutions
-  LinkedIn.com/company/Emerson-Automation-Solutions
-  Twitter.com/EMR_Automation



The Emerson logo is a trademark and service mark of Emerson Electric Co. AVENTICS is a registered trademark of one of the Emerson family of companies. All other trademarks are the property of their respective owners. © 2020 Emerson Electric Co. All rights reserved.



CONSIDER IT SOLVED[®]