

Pistola de ar comprimido



AVENTICS™

**AVENTICS Pistola de ar
comprimido**


EMERSON™

AVENTICS Pistola de ar comprimido

As pistolas de ar comprimido AVENTICS são ergonômicas. A série tem vários estilos, com bocal econômico ou tubo de extensão. Graças à alta força de sopro e aos controles ergonômicos e confortáveis, as pistolas de ar AVENTICS são a solução ideal.



Visão geral dos produtos

Pistola de ar comprimido

Pistola de ar comprimido com pulverizador economizador de ar.....	4
Pistola de ar comprimido com tubo de extensão.....	5

Pistola de ar comprimido com pulverizador economizador de ar

Fluxo: 100 l/min

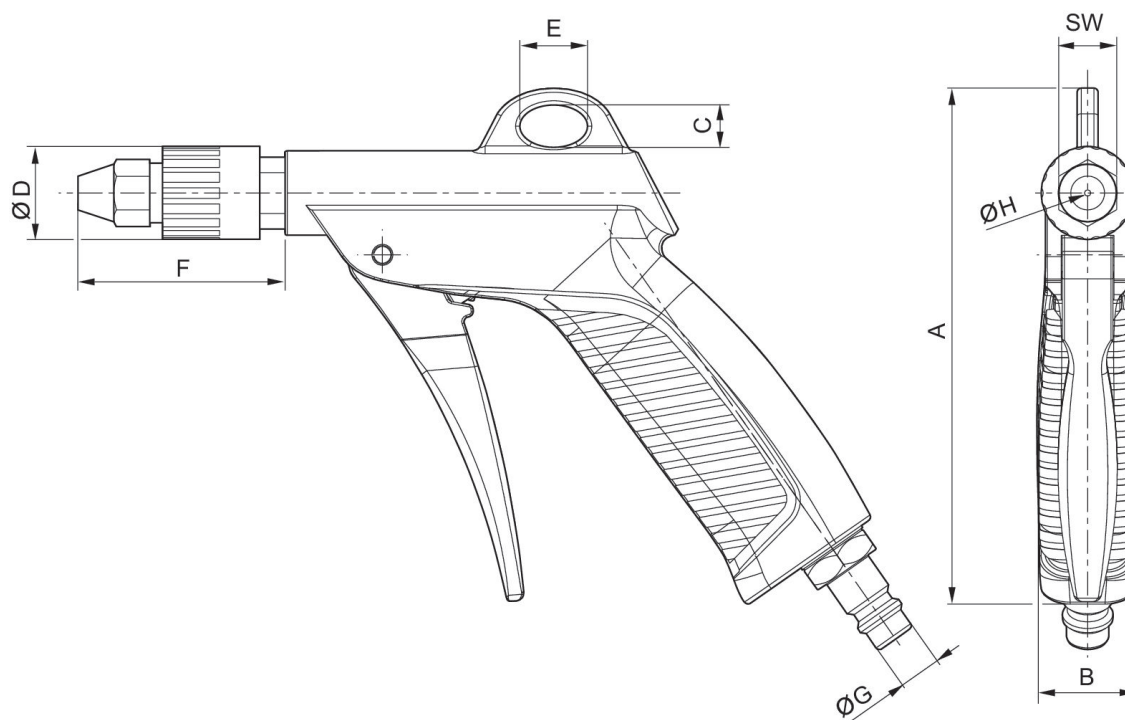
Temperatura ambiente mín./máx.: -10 °C ... 50 °C

Pressão de operação mín/máx: 0 bar ... 10 bar



Nível de pressão sonora [dB]	Fluxo nominal [l/min]	Unidade de fornecimento [Peça]	Peso [kg]	N° de material
70	100	1	0.16	R412010651

Dimensões



N° de material	A	B	C	Ø D	E	F	Ø G	Ø H	SW
R412010651	122	24	10	22	16	49	10	1.5	14

Pistola de ar comprimido com tubo de extensão

Fluxo: 250 l/min

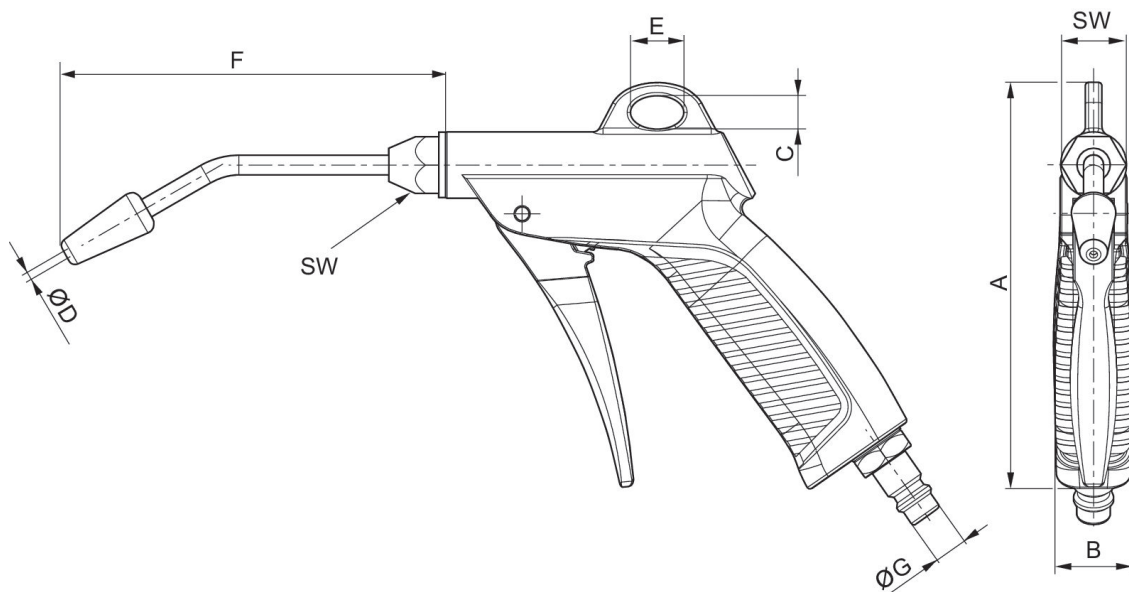
Temperatura ambiente mín./máx.: -10 °C ... 50 °C

Pressão de operação mín./máx: 0 bar ... 10 bar



Nível de pressão sonora [dB]	Fluxo nominal [l/min]	Unidade de fornecimento [Peça]	Peso [kg]	Nº de material
90	250	1	0.16	R412010659

Dimensões







Nº de material	A	B	C	Ø D	E	F	Ø G	SW
R412010659	122	24	10	2.4	16	115	10	17

Efficient pneumatic solutions, our program:
cylinders and drives, valves and valve systems,
air supply management, proportional pressure
control valves



Visit us: www.Emerson.com/aventics
Your local contact: Emerson.com/contactus

-  Emerson.com
-  Facebook.com/EmersonAutomationSolutions
-  LinkedIn.com/company/Emerson-Automation-Solutions
-  Twitter.com/EMR_Automation



The Emerson logo is a trademark and service mark of Emerson Electric Co. AVENTICS is a registered trademark of one of the Emerson family of companies. All other trademarks are the property of their respective owners. © 2020 Emerson Electric Co. All rights reserved.



CONSIDER IT SOLVED™