

Pistolet à air comprimé



AVENTICS™

**Pistolet à air comprimé
AVENTICS**


EMERSON™

Pistolet à air comprimé AVENTICS

Les pistolets à air comprimé AVENTICS sont ergonomiques. La série est offerte en plusieurs styles, avec buse économique ou avec tube d'extension. La force de soufflage élevée, les commandes ergonomiques et confortables font des pistolets à air AVENTICS la solution idéale.



Vue d'ensemble des produits

Pistolet à air comprimé

Soufflette à air comprimé avec buse d'économie d'air.....	4
Soufflette à air comprimé avec tube de rallonge.....	5

Soufflette à air comprimé avec buse d'économie d'air

Débit: 100 l/min

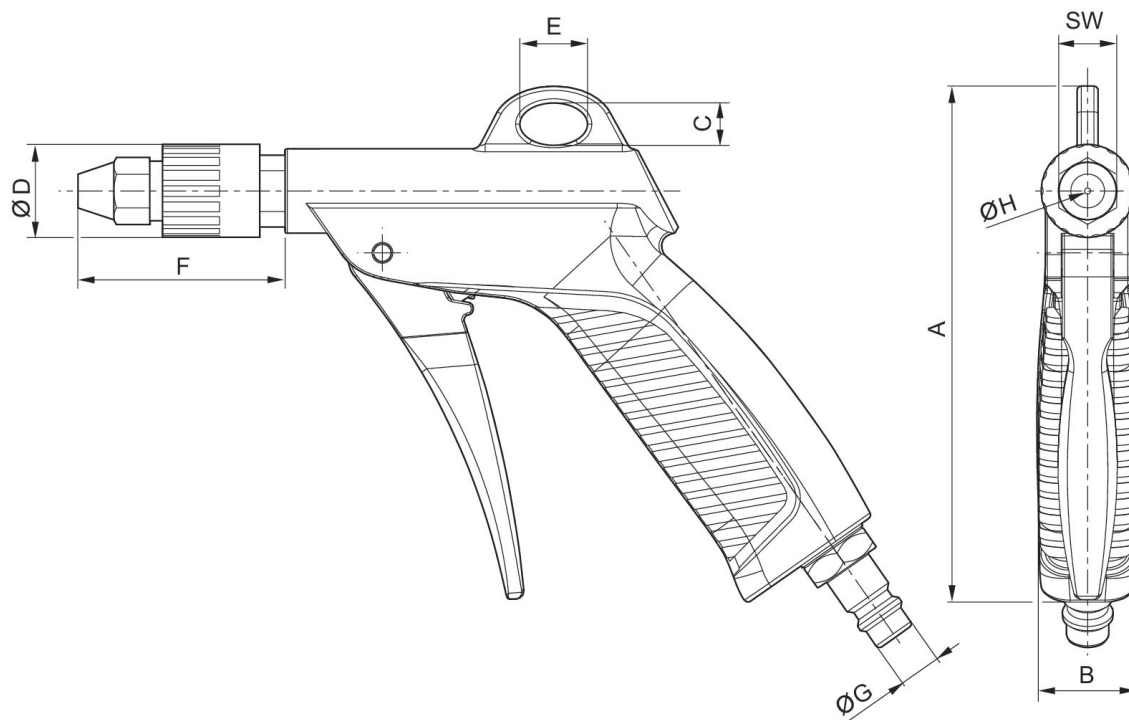
Température ambiante mini./maxi.: -10 °C ... 50 °C

Pression de service mini./maxi: 0 bar ... 10 bar



Niveau de pression acoustique [dB]	Débit nominal [l/min]	Unité de livraison [Pcs.]	Poids [kg]	Référence
70	100	1	0.16	R412010651

Dimensions



Référence	A	B	C	Ø D	E	F	Ø G	Ø H	SW
R412010651	122	24	10	22	16	49	10	1.5	14

Soufflette à air comprimé avec tube de rallonge

Débit: 250 l/min

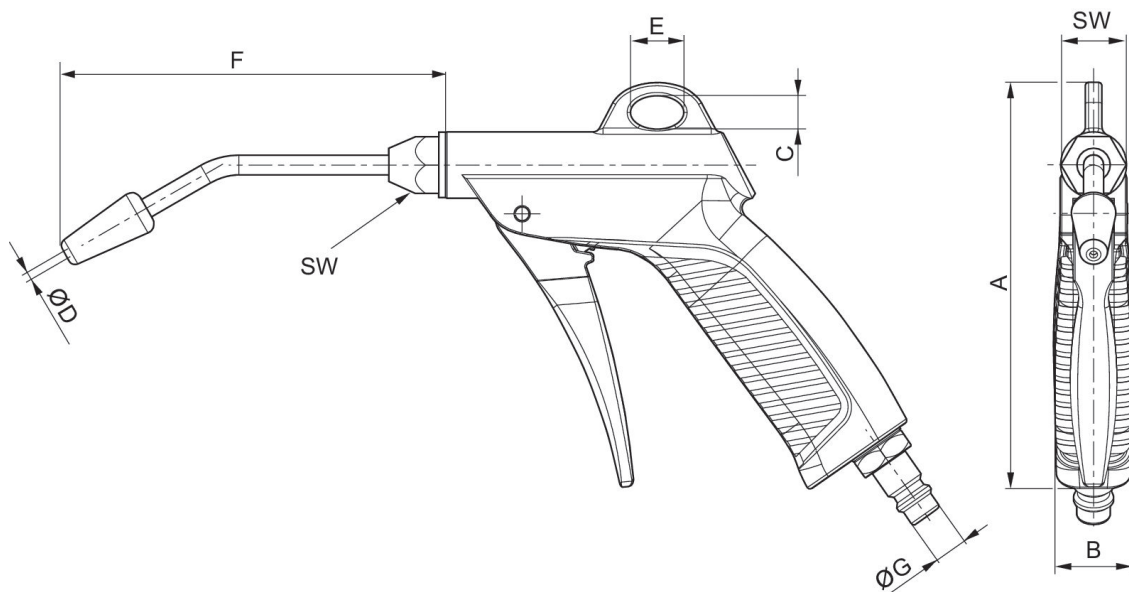
Température ambiante mini./maxi.: -10 °C ... 50 °C

Pression de service mini./maxi: 0 bar ... 10 bar



Niveau de pression acoustique [dB]	Débit nominal [l/min]	Unité de livraison [Pcs.]	Poids [kg]	Référence
90	250	1	0.16	R412010659

Dimensions







Référence	A	B	C	Ø D	E	F	Ø G	SW
R412010659	122	24	10	2.4	16	115	10	17

Efficient pneumatic solutions, our program:
cylinders and drives, valves and valve systems,
air supply management, proportional pressure
control valves



Visit us: www.Emerson.com/aventics
Your local contact: Emerson.com/contactus

-  Emerson.com
-  Facebook.com/EmersonAutomationSolutions
-  LinkedIn.com/company/Emerson-Automation-Solutions
-  Twitter.com/EMR_Automation



The Emerson logo is a trademark and service mark of Emerson Electric Co. AVENTICS is a registered trademark of one of the Emerson family of companies. All other trademarks are the property of their respective owners. © 2020 Emerson Electric Co. All rights reserved.



CONSIDER IT SOLVED™