

Druckluftpistole



AVENTICS™

AVENTICS Druckluftpistole


EMERSON™

AVENTICS Druckluftpistole

Druckluftpistolen von AVENTICS sind ergonomisch gestaltet. Die Serie kommt in diversen Stilen, mit Spardüse oder Verlängerungsschlauch. Hohe Ausblaskraft und ergonomische, angenehme Regelungen: AVENTICS Luftpistolen sind die ideale Lösung.



Produktübersicht

Druckluftpistole

	Seite
Druckluftpistole mit Luftspardüse.....	4
Druckluftpistole mit Verlängerungsrohr.....	5

Druckluftpistole mit Luftspardüse

Durchfluss: 100 l/min

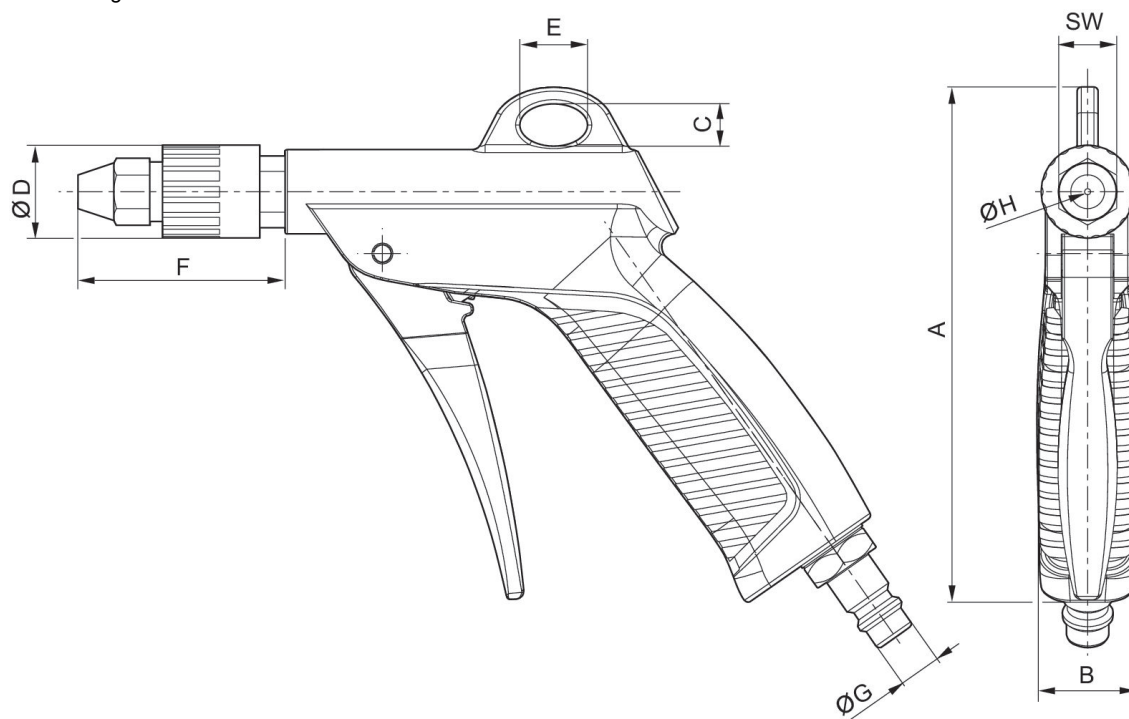
Umgebungstemperatur min./max.: -10 °C ... 50 °C

Betriebsdruck min./max.: 0 bar ... 10 bar



Schall- druckpegel [dB]	Nenn- durchfluss [l/min]	Liefereinheit [Stück]	Gewicht [kg]	Materialnummer
70	100	1	0.16	R412010651

Abmessungen



Materialnummer	A	B	C	Ø D	E	F	Ø G	Ø H	SW
R412010651	122	24	10	22	16	49	10	1.5	14

Druckluftpistole mit Verlängerungsrohr

Durchfluss: 250 l/min

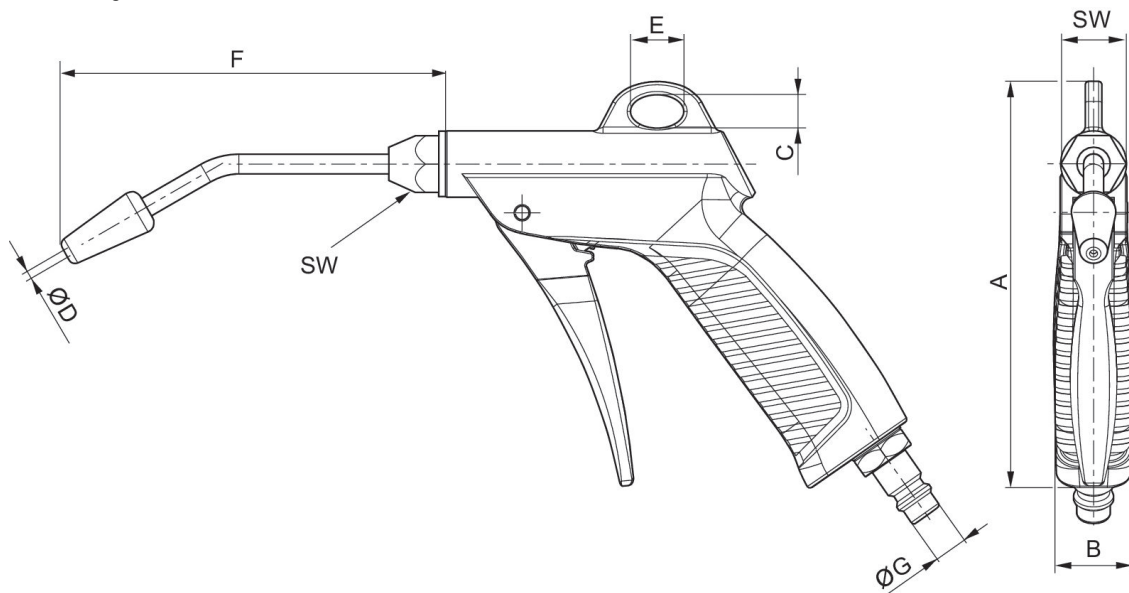
Umgebungstemperatur min./max.: -10 °C ... 50 °C

Betriebsdruck min./max.: 0 bar ... 10 bar



Schall- druckpegel [dB]	Nenn- durchfluss [l/min]	Liefereinheit [Stück]	Gewicht [kg]	Materialnummer
90	250	1	0.16	R412010659

Abmessungen







Materialnummer	A	B	C	Ø D	E	F	Ø G	SW
R412010659	122	24	10	2.4	16	115	10	17

Efficient pneumatic solutions, our program:
cylinders and drives, valves and valve systems,
air supply management, proportional pressure
control valves



Visit us: www.Emerson.com/aventics
Your local contact: Emerson.com/contactus

-  Emerson.com
-  Facebook.com/EmersonAutomationSolutions
-  LinkedIn.com/company/Emerson-Automation-Solutions
-  Twitter.com/EMR_Automation



The Emerson logo is a trademark and service mark of Emerson Electric Co. AVENTICS is a registered trademark of one of the Emerson family of companies. All other trademarks are the property of their respective owners. © 2020 Emerson Electric Co. All rights reserved.



CONSIDER IT SOLVED[®]