

# Accesorios para tubos AVENTICS

**Accesorios para tubos AVENTICS**

## Vista general del producto

### Vista general de accesorios

Herramienta para aflojar Ø 4, Ø 6, Ø 8, Ø 10.....	4
Herramienta para aflojar Ø 4, Ø 6, Ø 8, Ø 10, Ø 12, Ø 14.....	5
Abrazadera para mangueras de aire comprimido.....	6
Abrazaderas T para mangueras de aire comprimido.....	8
Grapa para mangueras textiles, DIN 3017 forma A.....	10
Grapa para mangueras textiles, DIN 3017, abrazadera de tornillo.....	11
Casquillo de refuerzo para mangueras de aire comprimido.....	12
Cortatubos para mangueras de aire comprimido, Ø 4-16.....	13
Cortatubos para mangueras de aire comprimido, Ø 4-22.....	14

### Herramienta para aflojar Ø 4, Ø 6, Ø 8, Ø 10

Para serie: AV03 AV05

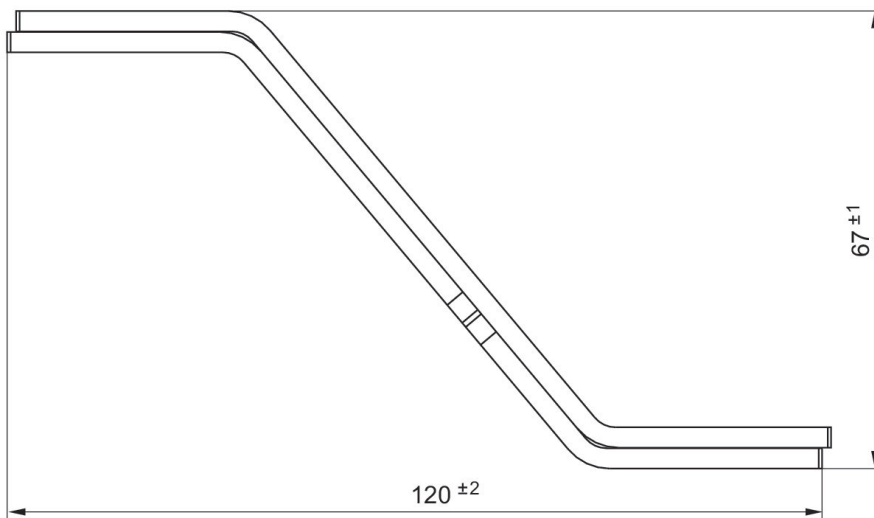
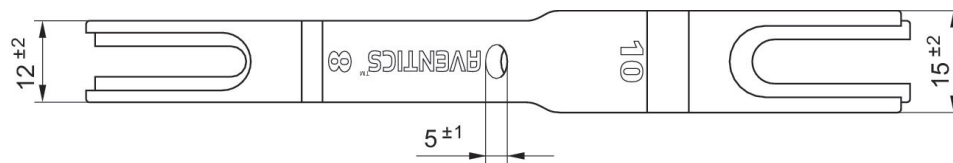
Temperatura ambiente mín.: -10 °C

Temperatura ambiente máx.: 60 °C



Tipo	N° de material
Ø 4, Ø 6, Ø 8, Ø 10	R422004106

Dimensiones



Herramienta para aflojar Ø 4, Ø 6, Ø 8, Ø 10, Ø 12, Ø 14

Para serie: AV03 AV05

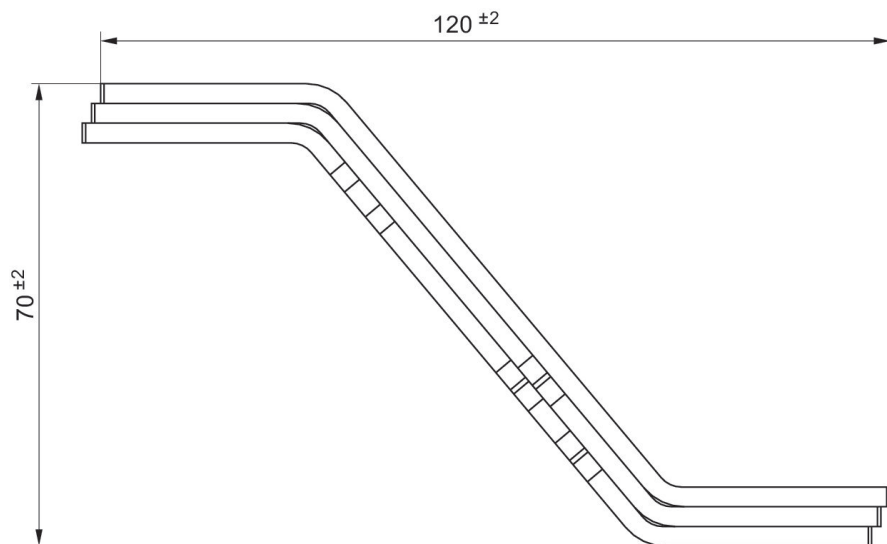
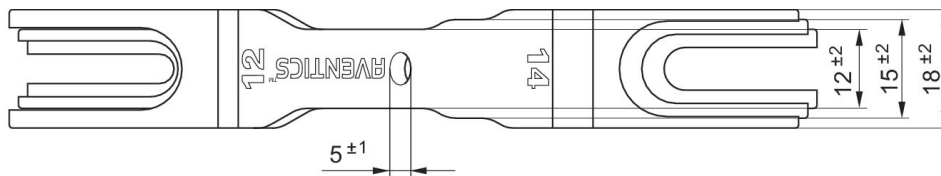
Temperatura ambiente mín.: -10 °C

Temperatura ambiente máx.: 60 °C

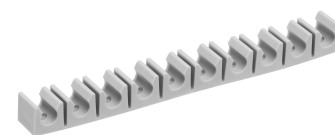


Tipo	N° de material
Ø 4, Ø 6, Ø 8, Ø 10, Ø 12, Ø 14	R422004107

Dimensiones

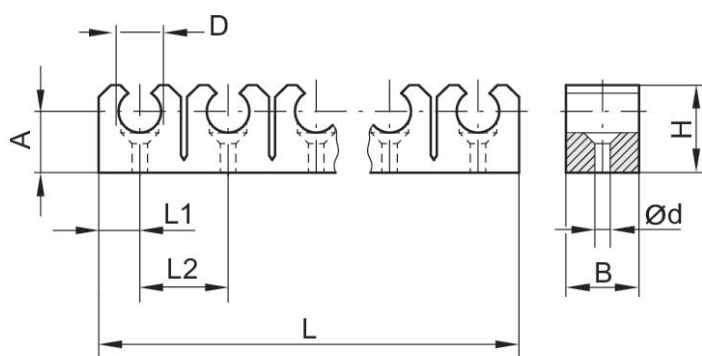


Abrazadera para mangueras de aire comprimido

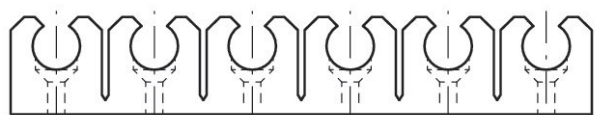


Tipo	Unidad de suministro [Unidades]	N° de material
Ø 4	10	1824431005
Ø 6	10	1824431006
Ø 8	10	1824431007
Ø 10	10	1824431008
Ø 11,5	10	1824431009

Dimensiones



D = 4, 5, 6, 8 mm



D = 10, 12 mm

N° de material	A	B	D*)	Ø d	H	L	L1	L2	**)
1824431005	6	14	4-5	2.4	9	100	5	10	10

N° de material	A	B	D*)	Ø d	H	L	L1	L2	**)
1824431006	5.5	14	6	3	9	110	5.5	11	10
1824431007	7.5	15	8	2.8	12.5	141	6.4	14.2	10
1824431008	9	18	10	2.8	14.7	121	9.8	20	6
1824431009	10	18	11.5	2.8	16	121	10	20	6

\*) para tubos de plástico con diámetro D

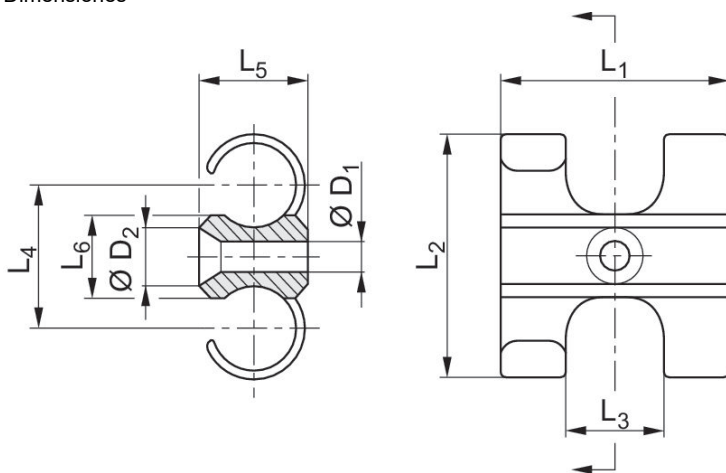
\*\*) bornes por cada regleta

Abrazaderas T para mangueras de aire comprimido



Tipo	Unidad de suministro [Unidades]	Nº de material
Ø 4-5	50	8186040000
Ø 6-7	50	8186060000
Ø 8-9	50	8186080000
Ø 10-11	25	8186100000
Ø 12-14	25	8186120000
Ø 15-17	25	8186160000
Ø 18-21	25	8186180000

Dimensiones



Dimensiones en mm

Nº de material	*)	Ø D1	Ø D2	L1	L2	L3	L4	L5	L6
8186040000	4-5 x ...	3	6	18	15	6	10	9	7
8186060000	6-7 x ...	3	6	20	20	8	12	9	8
8186080000	8-9 x ...	4	8	24	25	10	15	12	10
8186100000	10-11 x ...	4	8	28	31	12	18	15	11
8186120000	12-14 x ...	4	9	35	34	14	21	17	12
8186160000	15-17 x ...	5	10	42	43	17	25	20	14



N° de material	*)	Ø D1	Ø D2	L1	L2	L3	L4	L5	L6
8186180000	18-21 x ...	5	12	49	51	20	31	23	16
8186220000	22-25 x ...	7	13	63	65	25	39	29	21

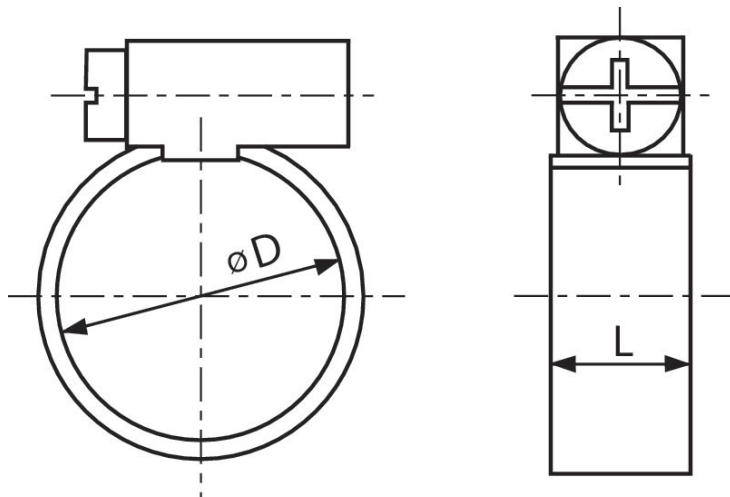
\*) Para mangueras de aire comprimido

**Grapa para mangueras textiles, DIN 3017 forma A**



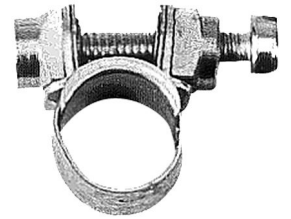
Tipo	Hueco LW [mm]	Unidad de suministro [Unidades]	N° de material
Ø 8-12	4	25	1821310002
Ø 10-16	8	25	1821310001
Ø 12-20	13	25	1821310003
Ø 20-32	19	25	1821310000

Dimensiones



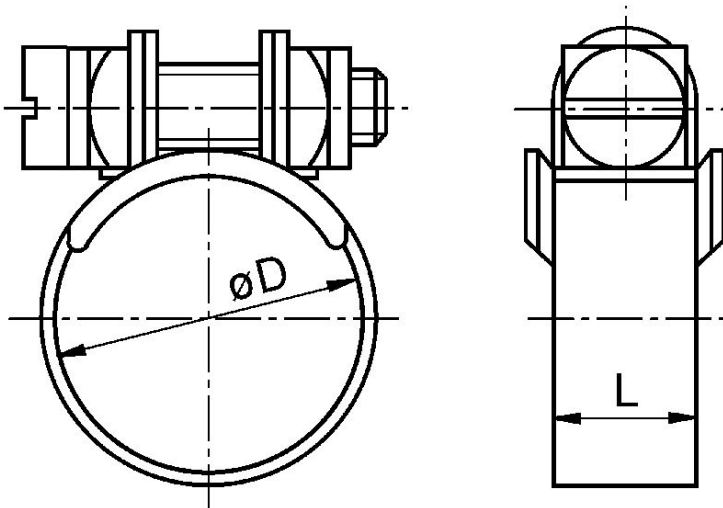
N° de material	ØD	L
1821310002	8-12	9
1821310001	10-16	9
1821310003	12-20	9
1821310000	20-32	9

Grapa para mangueras textiles, DIN 3017, abrazadera de tornillo



Tipo	Unidad de suministro [Unidades]	Nº de material
Ø 9	25	8935190002
Ø 13	25	8935190012
Ø 20	25	8935190022

Dimensiones



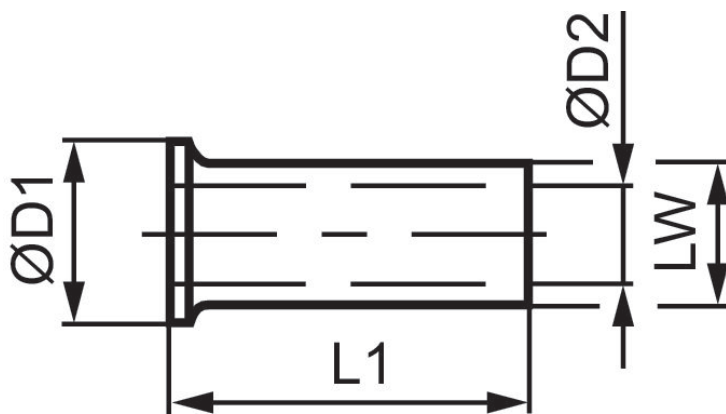
Nº de material	ØD	L
8935190002	9	9
8935190012	13	9
8935190022	20	9

## Casquillo de refuerzo para mangueras de aire comprimido



Tipo	Hueco LW [mm]	Unidad de suministro [Unidades]	N° de material
Ø 4	2.5	50	8183040000
Ø 5	3.2	50	8183050000
Ø 6	4	50	8183060000
Ø 8	6	50	8183080000
Ø 12	9	50	8183120000

### Dimensiones



### Dimensiones en mm

N° de material	*	LW	Ø D1	Ø D2	L1
8183040000	4x0,75	2,5 mm	3.8	1.9	10
8183050000	5x0,9	3,2 mm	4.8	2.6	10
8183060000	6x1	4 mm	5	3.5	10
8183080000	8x1	6 mm	8	5.5	15
8183120000	12x1,5	9 mm	12	8	15

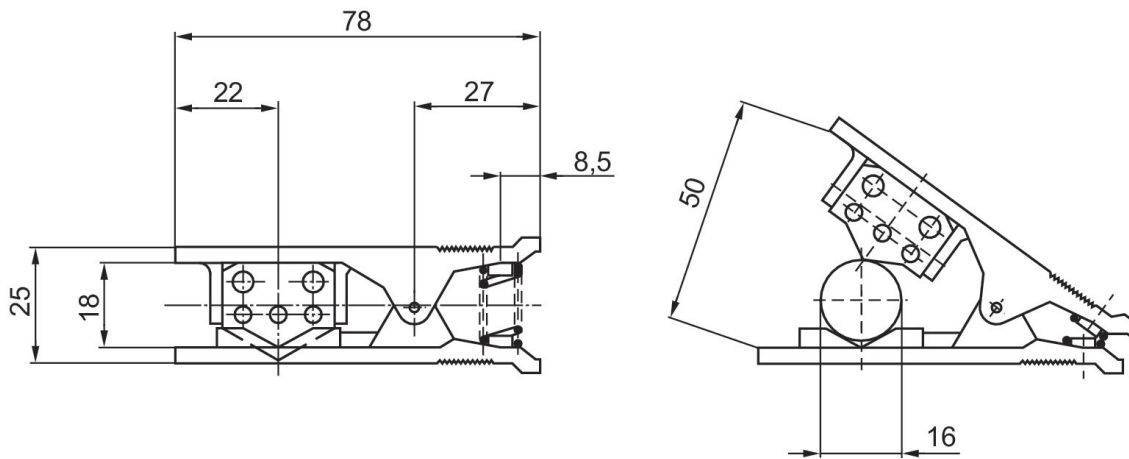
\* Para medidas de manguera de aire comprimido. El casquillo de refuerzo puede insertarse antes del racor roscado en el extremo de la manguera de plástico

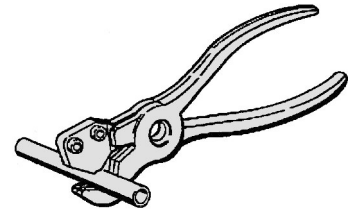
Cortatubos para mangueras de aire comprimido, Ø 4-16



Tipo	Unidad de suministro [Unidades]	Nº de material
Cuchilla de repuesto	1	1823391389
Cortatubos	1	1823391390

Dimensiones



**Cortatubos para mangueras de aire comprimido, Ø 4-22**





N° de material	Ø
8997002402	4-22

\*) Para mangueras de aire comprimido

Efficient pneumatic solutions, our program:  
cylinders and drives, valves and valve systems,  
air supply management, proportional pressure  
control valves



Visit us: [www.Emerson.com/aventics](http://www.Emerson.com/aventics)  
Your local contact: [Emerson.com/contactus](http://Emerson.com/contactus)

-  [Emerson.com](http://Emerson.com)
-  [Facebook.com/EmersonAutomationSolutions](https://Facebook.com/EmersonAutomationSolutions)
-  [LinkedIn.com/company/Emerson-Automation-Solutions](https://LinkedIn.com/company/Emerson-Automation-Solutions)
-  [Twitter.com/EMR\\_Automation](https://Twitter.com/EMR_Automation)



The Emerson logo is a trademark and service mark of Emerson Electric Co. AVENTICS is a registered trademark of one of the Emerson family of companies. All other trademarks are the property of their respective owners. © 2020 Emerson Electric Co. All rights reserved.



**CONSIDER IT SOLVED™**