

AVENTICS Acessórios para tubos



AVENTICS Acessórios para tubos



Visão geral dos produtos

Visão geral de acessórios

Ferramenta para afrouxar Ø 4, Ø 6, Ø 8, Ø 10.....	4
Ø 4, Ø 6, Ø 8, Ø 10	
Ferramenta para afrouxar Ø 4, Ø 6, Ø 8, Ø 10, Ø 12, Ø 14.....	5
Ø 4, Ø 6, Ø 8, Ø 10, Ø 12, Ø 14	
Braçadeira para mangueiras de ar comprimido.....	6
Braçadeira	
Abraçadeira tipo T para mangueiras de ar comprimido.....	8
Abraçadeira tipo T	
Braçadeira para mangueiras de tecido, DIN 3017 formato A.....	10
DIN 317, formato A	
Braçadeira para mangueiras de tecido, DIN 3017, braçadeira para uma área.....	11
Manga de suporte para mangueiras de ar comprimido.....	12
Manga de suporte, tipo SH	
Cortador de mangueira para mangueiras de ar comprimido, Ø4-16.....	14
Cortador de mangueira para mangueiras de ar comprimido, Ø4-22.....	15
Cortador de mangueira	

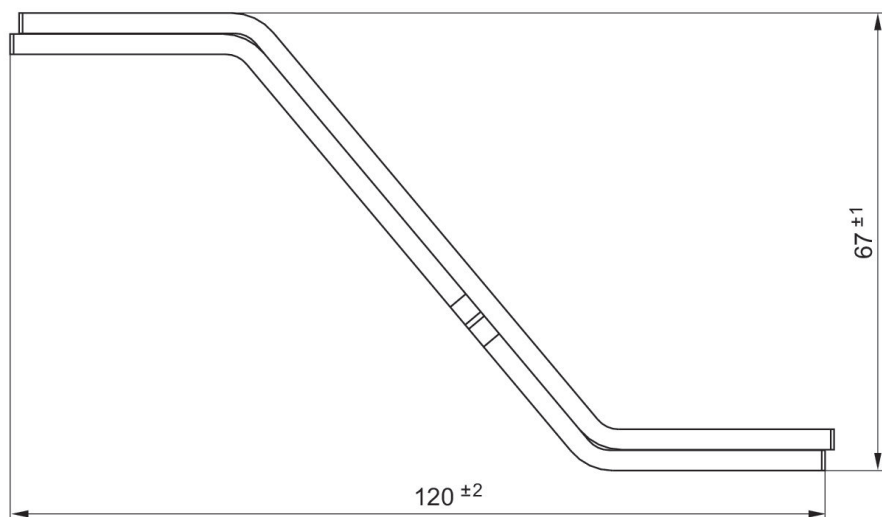
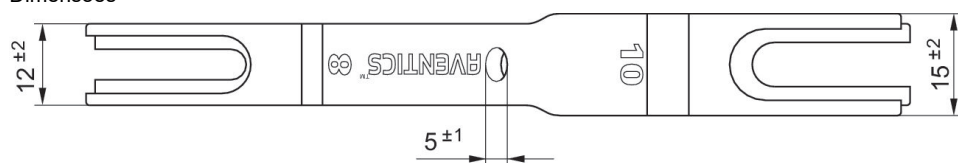
Ferramenta para afrouxar Ø 4, Ø 6, Ø 8, Ø 10

Temperatura ambiente mín./máx.: -10 °C ... 60 °C



Tipo	N° de material
Ø 4, Ø 6, Ø 8, Ø 10	R422004106

Dimensões



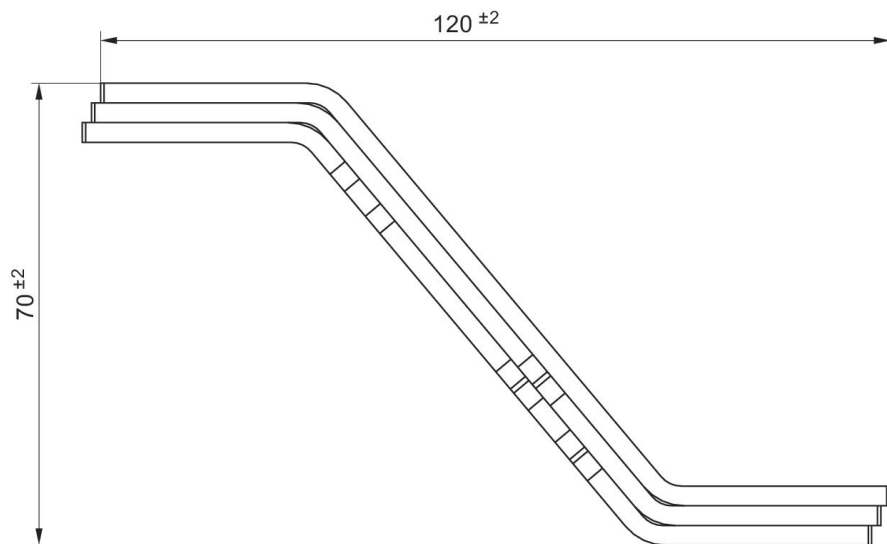
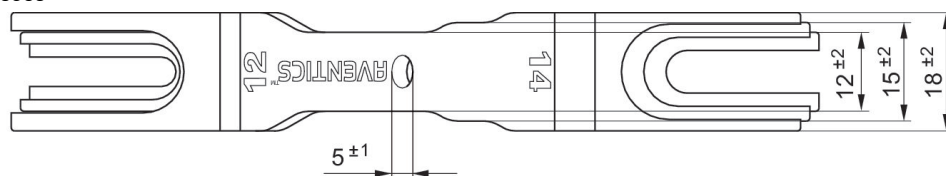
Ferramenta para afrouxar Ø 4, Ø 6, Ø 8, Ø 10, Ø 12, Ø 14

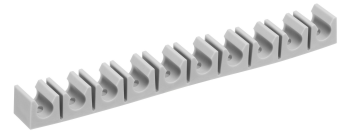
Temperatura ambiente mín./máx.: -10 °C ... 60 °C



Tipo	N° de material
Ø 4, Ø 6, Ø 8, Ø 10, Ø 12, Ø 14	R422004107

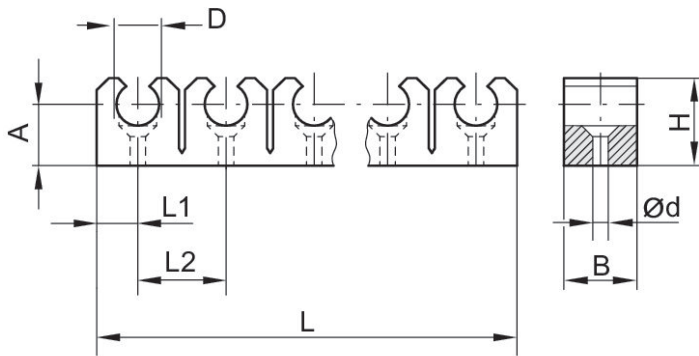
Dimensões



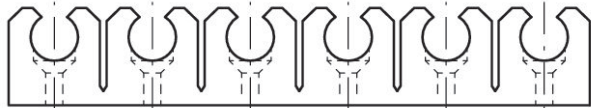
Braçadeira para mangueiras de ar comprimido

Modelo	Unidade de fornecimento [Peça]	Diâmetro [mm]	Material	N° de material
Braçadeira	10	4	polietileno	1824431005
Braçadeira	10	6	polietileno	1824431006
Braçadeira	10	8	polietileno	1824431007
Braçadeira	10	10	polietileno	1824431008
Braçadeira	10	11.5	polietileno	1824431009

Dimensões



D = 4, 5, 6, 8 mm



D = 10, 12 mm

N° de material	A	B	D*)	Ø d	H	L	L1	L2	**)
1824431005	6	14	4-5	2.4	9	100	5	10	10
1824431006	5.5	14	6	3	9	110	5.5	11	10
1824431007	7.5	15	8	2.8	12.5	141	6.4	14.2	10
1824431008	9	18	10	2.8	14.7	121	9.8	20	6
1824431009	10	18	11.5	2.8	16	121	10	20	6

*) para tubos de plástico com diâmetro D

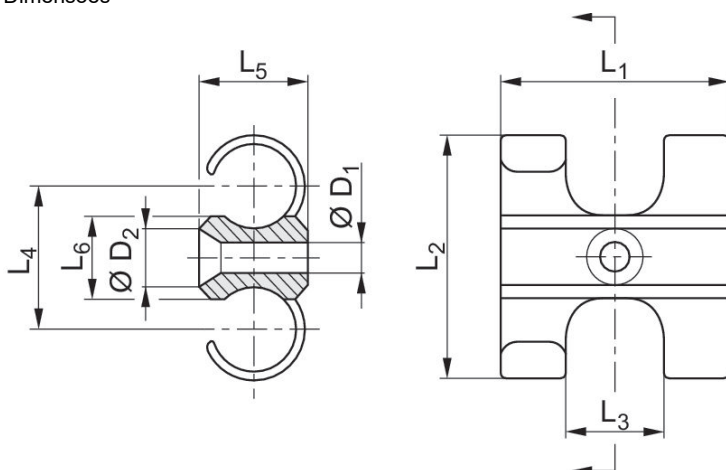
***) bornes por régua

Abraçadeira tipo T para mangueiras de ar comprimido



Modelo	Unidade de fornecimento [Peça]	Diâmetro [mm]	Material	N° de material
Abraçadeira tipo T	50	4, 5	Polioximetileno	8186040000
Abraçadeira tipo T	50	6, 7	Polioximetileno	8186060000
Abraçadeira tipo T	50	8, 9	Polioximetileno	8186080000
Abraçadeira tipo T	25	10, 11	Polioximetileno	8186100000
Abraçadeira tipo T	25	12, 13, 14	Polioximetileno	8186120000
Abraçadeira tipo T	25	15, 16, 17	Polioximetileno	8186160000
Abraçadeira tipo T	25	18, 19, 20, 21	Polioximetileno	8186180000

Dimensões



Dimensões em mm

N° de material	*)	Ø D1	Ø D2	L1	L2	L3	L4	L5	L6
8186040000	4-5 x ...	3	6	18	15	6	10	9	7
8186060000	6-7 x ...	3	6	20	20	8	12	9	8
8186080000	8-9 x ...	4	8	24	25	10	15	12	10
8186100000	10-11 x ...	4	8	28	31	12	18	15	11
8186120000	12-14 x ...	4	9	35	34	14	21	17	12
8186160000	15-17 x ...	5	10	42	43	17	25	20	14
8186180000	18-21 x ...	5	12	49	51	20	31	23	16

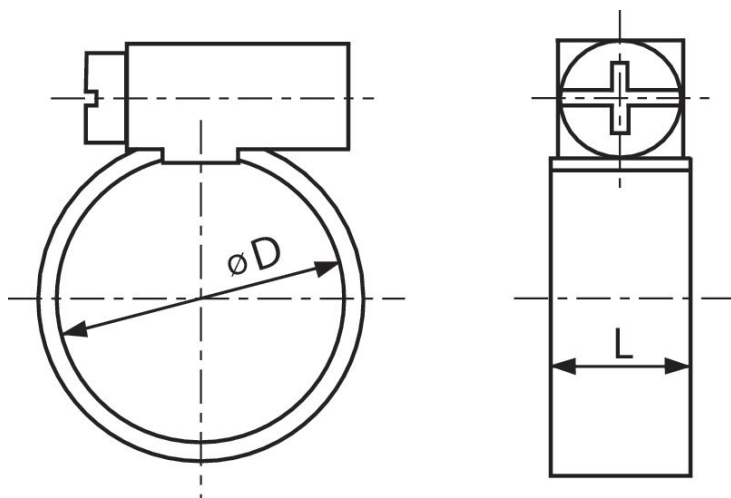
*) Para mangueiras de ar comprimido

Braçadeira para mangueiras de tecido, DIN 3017 formato A



Modelo	Alcance luminoso LW [mm]	Unidade de fornecimento [Peça]	Material	Peso [kg]	N° de material
Ø 8-12	4	25	Aço inoxidável	0.004	1821310002
Ø 10-16	8	25	Aço inoxidável	0.007	1821310001
Ø 12-20	13	25	Aço inoxidável	0.011	1821310003
Ø 20-32	19	25	Aço inoxidável	0.014	1821310000

Dimensões



Parafuso de cabeça sextavada SW 7 mm

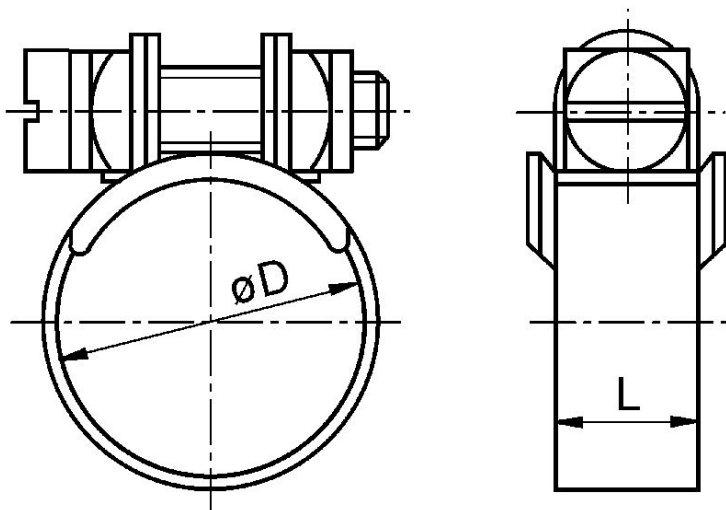
N° de material	ØD	L
1821310002	8-12	9
1821310001	10-16	9
1821310003	12-20	9
1821310000	20-32	9

Braçadeira para mangueiras de tecido, DIN 3017, braçadeira para uma área



Modelo	Unidade de fornecimento [Peça]	Material	Peso [kg]	N° de material
Ø 9	25	Aço, cromado	0.004	8935190002
Ø 13	25	Aço, cromado	0.007	8935190012
Ø 20	25	Aço, cromado	0.011	8935190022

Dimensões

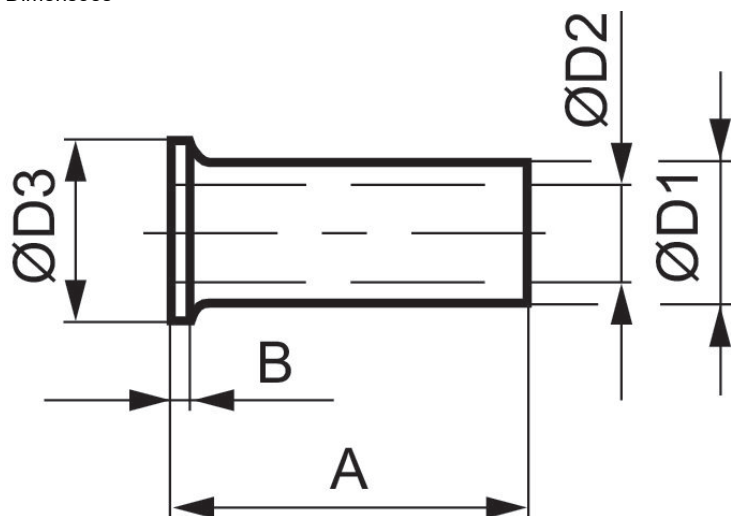


N° de material	ØD	L
8935190002	9	9
8935190012	13	9
8935190022	20	9

Manga de suporte para mangueiras de ar comprimido

Modelo	Alcance luminoso LW [mm]	Unidade de fornecimento [Peça]	Diâmetro [mm]	Material	N° de material
Manga de suporte, tipo SH	2.5	50	4	Latão	8183040000
Manga de suporte, tipo SH	3.2	50	5	Latão	8183050000
Manga de suporte, tipo SH	4	50	6	Latão	8183060000
Manga de suporte, tipo SH	6	50	8	Latão	8183080000
Manga de suporte, tipo SH	9	50	12	Latão	8183120000

Dimensões



Dimensões em mm

Nº de material	* Ø da mangueira	Ø D1	Ø D2	Ø D3	A	B
8183040000	4x2	2	1,3	3,5	8	-
8183050000	5x3	3	2,2	5	10	-
8183060000	6x4	4	3,5	5	10	0,4
8183080000	8x6	6	5,5	8	15	0,5
8183120000	12x9	9	8	12	15	0,5

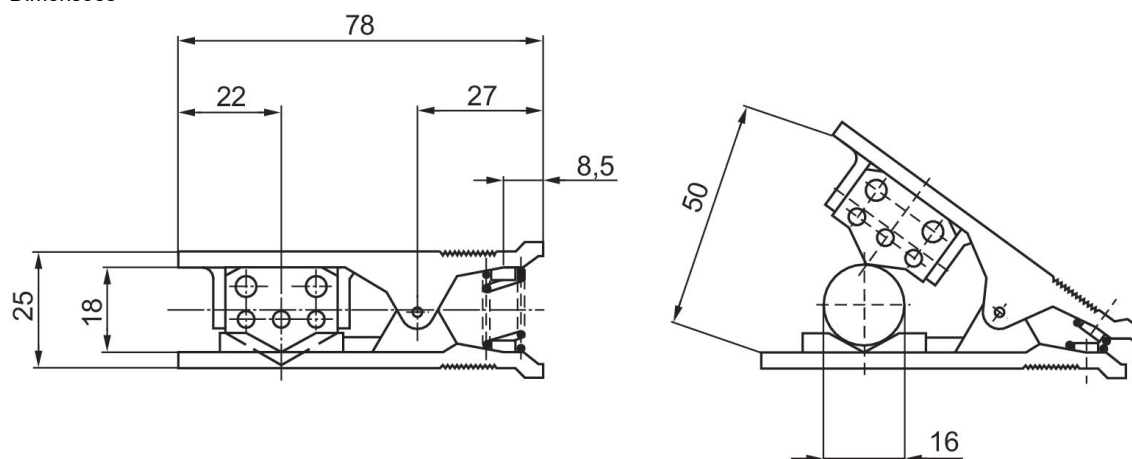
* Para medição de mangueira de ar comprimido. Antes da fixação da união rosqueada de tubo, a manga de suporte pode ser empurrada para o fim da mangueira de plástico

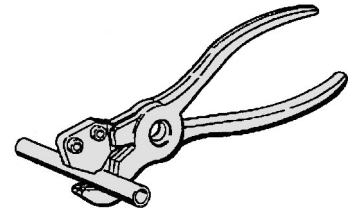
Cortador de mangueira para mangueiras de ar comprimido, Ø4-16



Modelo	Unidade de fornecimento [Peça]	Nº de material
Lâmina de substituição	1	1823391389
Cortador de mangueira	1	1823391390

Dimensões



Cortador de mangueira para mangueiras de ar comprimido, Ø4-22

Modelo	Diâmetro [mm]	N° de material
Cortador de mangueira	4, 22	8997002402





N° de material	Ø
8997002402	4-22

*) Para mangueiras de ar comprimido

Efficient pneumatic solutions, our program:
cylinders and drives, valves and valve systems,
air supply management, proportional pressure
control valves



Visit us: www.Emerson.com/aventics
Your local contact: Emerson.com/contactus

-  Emerson.com
-  Facebook.com/EmersonAutomationSolutions
-  LinkedIn.com/company/Emerson-Automation-Solutions
-  Twitter.com/EMR_Automation



The Emerson logo is a trademark and service mark of Emerson Electric Co. AVENTICS is a registered trademark of one of the Emerson family of companies. All other trademarks are the property of their respective owners. © 2020 Emerson Electric Co. All rights reserved.



CONSIDER IT SOLVED™