

# AVENTICS チューブアクセサリ

## AVENTICS チューブアクセサリ

## 製品概要

### 付属品概要

取り外し工具 Ø 4, Ø 6, Ø 8, Ø 10.....	4
取り外し工具 Ø 4, Ø 6, Ø 8, Ø 10, Ø 12, Ø 14.....	5
高圧空気チューブ用クランプ部品.....	6
圧力空気チューブ用Tクリップ.....	8
布製ホース用ホースクランプ, DIN 3017 型A.....	10
布製ホース用ホースクランプ, DIN 3017、シングルゾーンクランプ.....	11
圧縮空気ホース用支えスリーブ.....	12
チューブカッター プラスチックチューブ用, Ø4-16.....	13
チューブカッター プラスチックチューブ用, Ø4-22.....	14

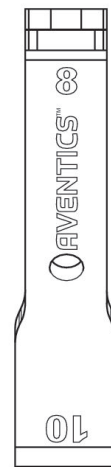
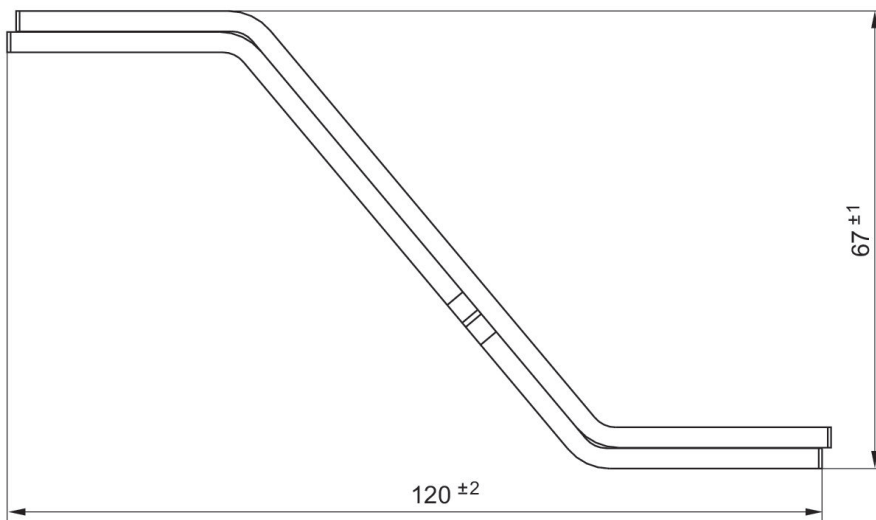
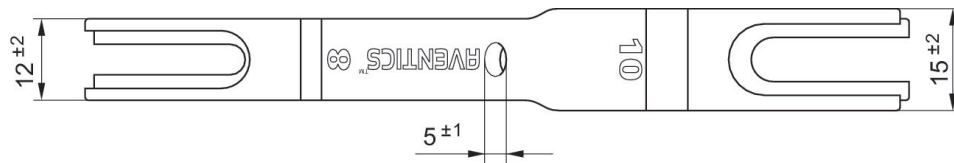
取り外し工具  $\varnothing 4, \varnothing 6, \varnothing 8, \varnothing 10$

シリーズ用: AV03 AV05  
最少周囲温度:  $-10\text{ }^{\circ}\text{C}$   
最高周囲温度:  $60\text{ }^{\circ}\text{C}$



タイプ	マテリアル番号
$\varnothing 4, \varnothing 6, \varnothing 8, \varnothing 10$	R422004106

寸法



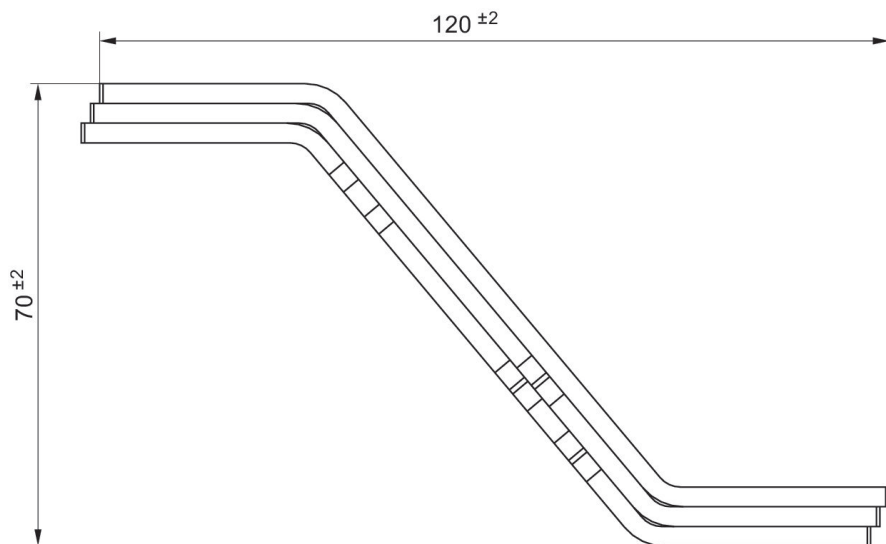
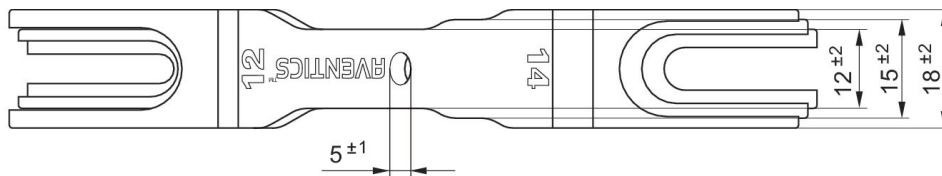
取り外し工具  $\varnothing 4, \varnothing 6, \varnothing 8, \varnothing 10, \varnothing 12, \varnothing 14$

シリーズ用: AV03 AV05  
最少周囲温度:  $-10\text{ }^{\circ}\text{C}$   
最高周囲温度:  $60\text{ }^{\circ}\text{C}$



タイプ	マテリアル番号
$\varnothing 4, \varnothing 6, \varnothing 8,$ $\varnothing 10, \varnothing 12, \varnothing$ 14	R422004107

寸法

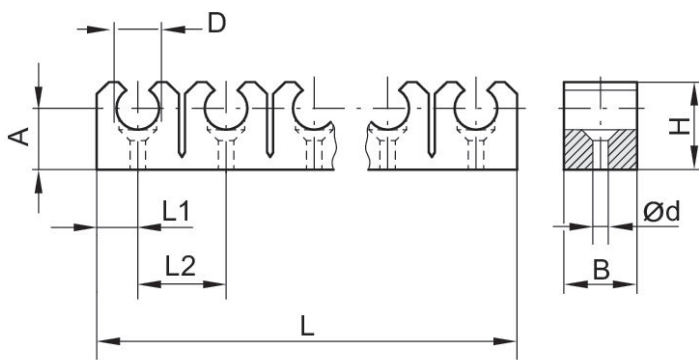


高圧空気チューブ用クランプ部品

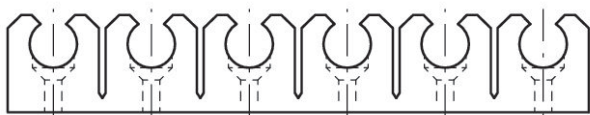


型式	納品ユニット [個]	マテリアル番号
Ø 4	10	1824431005
Ø 6	10	1824431006
Ø 8	10	1824431007
Ø 10	10	1824431008
Ø 11,5	10	1824431009

寸法



D = 4, 5, 6, 8 mm



D = 10, 12 mm

マテリアル番号	A	B	D*)	Ø d	H	L	L1	L2	**)
1824431005	6	14	4-5	2.4	9	100	5	10	10
1824431006	5.5	14	6	3	9	110	5.5	11	10

マテリアル番号	A	B	D*)	Ø d	H	L	L1	L2	**)
1824431007	7.5	15	8	2.8	12.5	141	6.4	14.2	10
1824431008	9	18	10	2.8	14.7	121	9.8	20	6
1824431009	10	18	11.5	2.8	16	121	10	20	6

\*) 直径 D のプラスチックチューブ用

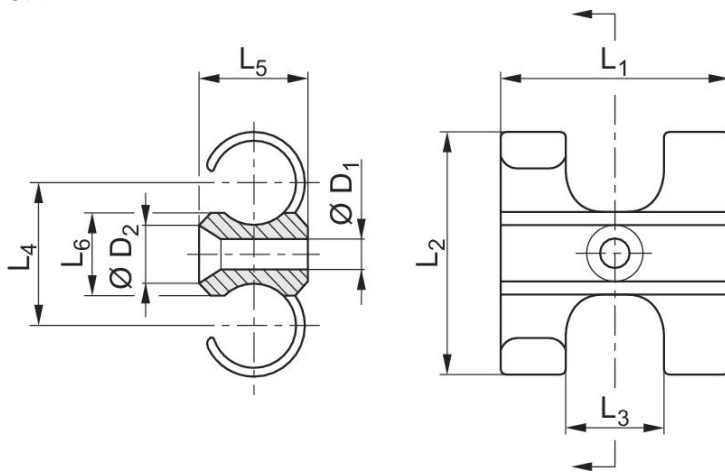
\*\*) ストリップ毎のクランプ

圧力空気チューブ用Tクリップ



型式	納品ユニット [個]	マテリアル番号
Ø 4-5	50	8186040000
Ø 6-7	50	8186060000
Ø 8-9	50	8186080000
Ø 10-11	25	8186100000
Ø 12-14	25	8186120000
Ø 15-17	25	8186160000
Ø 18-21	25	8186180000

寸法



寸法 ( mm )

マテリアル番号	*)	Ø D1	Ø D2	L1	L2	L3	L4	L5	L6
8186040000	4-5 x ...	3	6	18	15	6	10	9	7
8186060000	6-7 x ...	3	6	20	20	8	12	9	8
8186080000	8-9 x ...	4	8	24	25	10	15	12	10
8186100000	10-11 x ...	4	8	28	31	12	18	15	11
8186120000	12-14 x ...	4	9	35	34	14	21	17	12
8186160000	15-17 x ...	5	10	42	43	17	25	20	14
8186180000	18-21 x ...	5	12	49	51	20	31	23	16



マテリアル番号	*)	Ø D1	Ø D2	L1	L2	L3	L4	L5	L6
8186220000	22-25 x ...	7	13	63	65	25	39	29	21

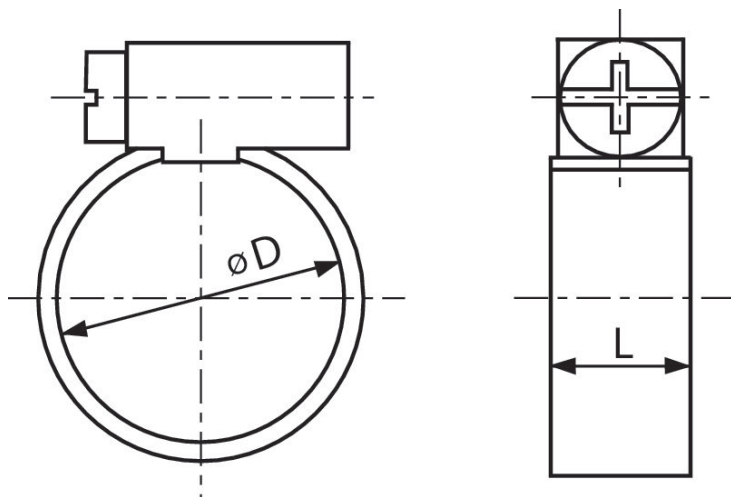
\*) プラスチックチューブ用

## 布製ホース用ホースクランプ, DIN 3017 型A



型式	ライトレンジLW [mm]	納品ユニット [個]	マテリアル番号
Ø 8-12	4	25	1821310002
Ø 10-16	8	25	1821310001
Ø 12-20	13	25	1821310003
Ø 20-32	19	25	1821310000

## 寸法



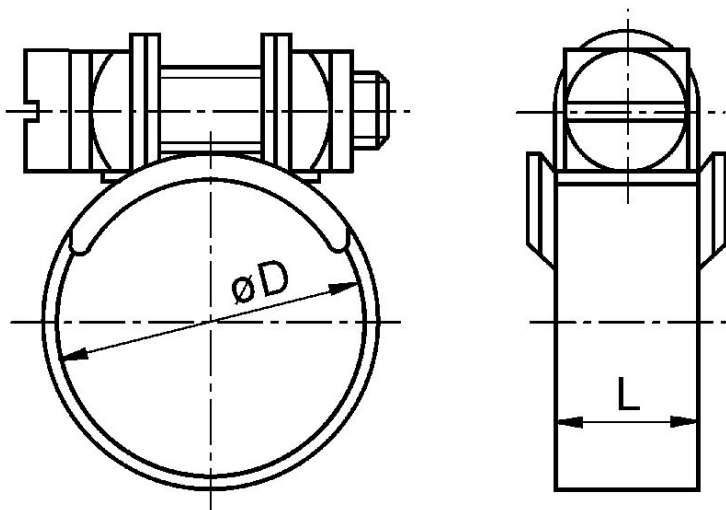
マテリアル番号	ØD	L
1821310002	8-12	9
1821310001	10-16	9
1821310003	12-20	9
1821310000	20-32	9

## 布製ホース用ホースクランプ, DIN 3017、シングルゾーンクランプ



型式	納品ユニット [個]	マテリアル番号
Ø 9	25	8935190002
Ø 13	25	8935190012
Ø 20	25	8935190022

## 寸法



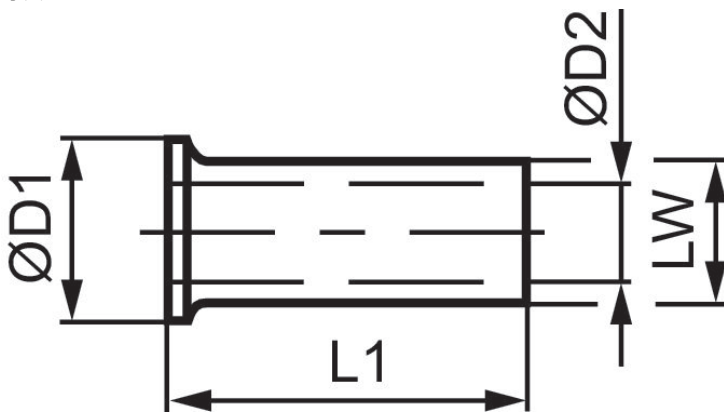
マテリアル番号	ØD	L
8935190002	9	9
8935190012	13	9
8935190022	20	9

## 圧縮空気ホース用支えスリーブ



型式	ライトレンジLW [mm]	納品ユニット [個]	マテリアル番号
Ø 4	2.5	50	8183040000
Ø 5	3.2	50	8183050000
Ø 6	4	50	8183060000
Ø 8	6	50	8183080000
Ø 12	9	50	8183120000

寸法



## 寸法 ( mm )

マテリアル番号	*	LW	Ø D1	Ø D2	L1
8183040000	4x0,75	2,5 mm	3.8	1.9	10
8183050000	5x0,9	3,2 mm	4.8	2.6	10
8183060000	6x1	4 mm	5	3.5	10
8183080000	8x1	6 mm	8	5.5	15
8183120000	12x1,5	9 mm	12	8	15

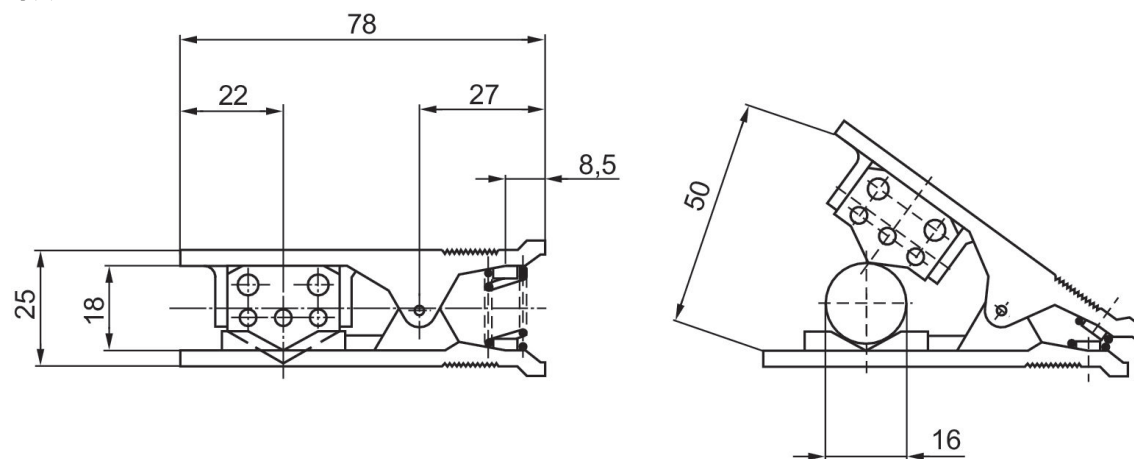
\*\* プラスチックチュービングのサイズに合うよう、チュービングサポートをプラスチックチュービングの端部に押し込んでからコンプレッションフィッティングを取り付けます

## チューブカッター プラスチックチューブ用, Ø4-16

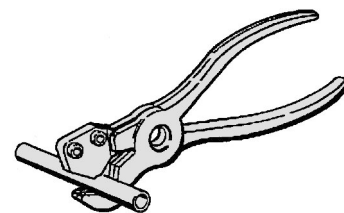


型式	納品ユニット [個]	マテリアル番号
スペアブレード	1	1823391389
チューブカッター	1	1823391390

寸法



## チューブカッター プラスチックチューブ用, Ø4-22







マテリアル番号	Ø
8997002402	4-22

\*) プラスチックチューブ用

Efficient pneumatic solutions, our program:  
cylinders and drives, valves and valve systems,  
air supply management, proportional pressure  
control valves



Visit us: [www.Emerson.com/aventics](http://www.Emerson.com/aventics)  
Your local contact: [Emerson.com/contactus](http://Emerson.com/contactus)

-  [Emerson.com](http://Emerson.com)
-  [Facebook.com/EmersonAutomationSolutions](https://Facebook.com/EmersonAutomationSolutions)
-  [LinkedIn.com/company/Emerson-Automation-Solutions](https://LinkedIn.com/company/Emerson-Automation-Solutions)
-  [Twitter.com/EMR\\_Automation](https://Twitter.com/EMR_Automation)



The Emerson logo is a trademark and service mark of Emerson Electric Co. AVENTICS is a registered trademark of one of the Emerson family of companies. All other trademarks are the property of their respective owners. © 2020 Emerson Electric Co. All rights reserved.



**CONSIDER IT SOLVED™**