

Conectores e parafusos obturadores



AVENTICS™

**AVENTICS Conectores e
parafusos obturadores**


EMERSON™

AVENTICS Conectores e parafusos obturadores



Visão geral dos produtos

Uniões

Adaptador.....	4
Niple de redução.....	5
Niple de redução M7 - M5.....	7
Niple duplo.....	8
Niple duplo, Contraporca.....	10
Niple duplo, afrouxável, cônico.....	12
Niple duplo.....	13
União reta.....	14
obturações.....	15
União de anteparo, rosca interna contínua.....	16
Luva.....	18
Peça em cruz, cônica.....	20
União em L.....	21
União em L 2x.....	22
União em T.....	23
união em T, cônica.....	24
União angular, Rosca interna.....	25
união angular, cônica.....	27
união angular, cônica.....	28
Bocal de enchimento.....	29
Possibilita a utilização de cilindros de fole para isolamento vibratório	

Parafusos obturador

Parafuso de fechamento com O-Ring, Série FPT.....	30
Parafuso de fechamento com O-Ring, Série FPT.....	31
Parafuso de fechamento com O-Ring, Série FPT, sextavado interno.....	32
Parafuso obturador, vedação plana.....	33
Parafuso obturador, vedação plana, M5.....	34
Parafuso obturador, Latão.....	35
Parafuso obturador M8.....	36
para série CCL	
Parafuso obturador.....	37
para série CCL	

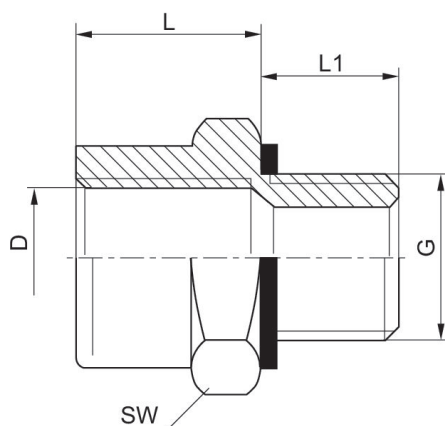
Adaptador

Tipo de conexão de ar comprimido: rosca externa
 Tipo conexão de ar comprimido 2: Rosca interna
 Temperatura ambiente mín./máx.: -20 °C ... 80 °C
 Pressão de operação mín/máx: 0 bar ... 16 bar



G	Ø D	Unidade de fornecimento [Peça]	Nº de material
M5	G 1/8	10	8633051800
G 1/8	G 1/4	10	2122918140
G 1/4	G 3/8	10	2122914380
G 1/4	G 1/2	10	8633141200
G 3/8	G 1/2	10	2122938120

Dimensões



Nº de material	Conexão D	Conexão G	L	L1	SW
8633051800	G 1/8	M5	14	4	14
2122918140	G 1/4	G 1/8	13,5	6	17
2122914380	G 3/8	G 1/4	14,5	8	22
8633141200	G 1/2	G 1/4	18	8	24
2122938120	G 1/2	G 3/8	27	9	26

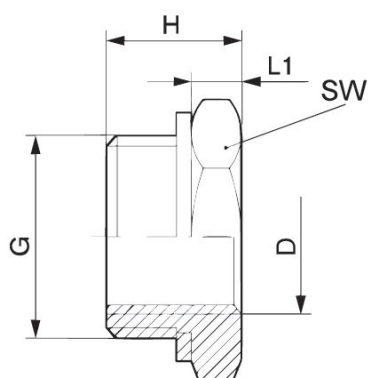
Niple de redução

Tipo de conexão de ar comprimido: rosca externa
 Tipo conexão de ar comprimido 2: Rosca interna
 Temperatura ambiente mín./máx.: -20 °C ... 80 °C
 Pressão de operação mín/máx: 0 bar ... 16 bar



G	Ø D	Unidade de fornecimento [Peça]	Nº de material
G 1/8	M5	10	1823391080
G 1/4	G 1/8	10	1823391012
G 3/8	G 1/8	10	1823391298
G 3/8	G 1/4	10	1823391013
G 1/2	G 1/8	5	1823391299
G 1/2	G 1/4	5	1823391300
G 1/2	G 3/8	5	1823391014
G 3/4	G 1/4	5	1823391301
G 3/4	G 3/8	5	1823391302
G 3/4	G 1/2	5	1823391028
G 1	G 3/8	2	1823391303
G 1	G 1/2	2	1823391304
G 1	G 3/4	2	1823391285

Dimensões



N° de material	Conexão D	Conexão G	H	L1	SW
1823391080	M5	G 1/8	10.5	4.5	14
1823391012	G 1/8	G 1/4	13	4	17
1823391298	G 1/8	G 3/8	14	5	19
1823391013	G 1/4	G 3/8	15	5	19
1823391299	G 1/8	G 1/2	15.5	5.5	24
1823391300	G 1/4	G 1/2	15.5	5.5	24
1823391014	G 3/8	G 1/2	15.5	5.5	24
1823391301	G 1/4	G 3/4	19	7	32
1823391302	G 3/8	G 3/4	19	7	32
1823391028	G 1/2	G 3/4	19	7	32
1823391303	G 3/8	G 1	23	8	41
1823391304	G 1/2	G 1	23	8	41
1823391285	G 3/4	G 1	23	8	41

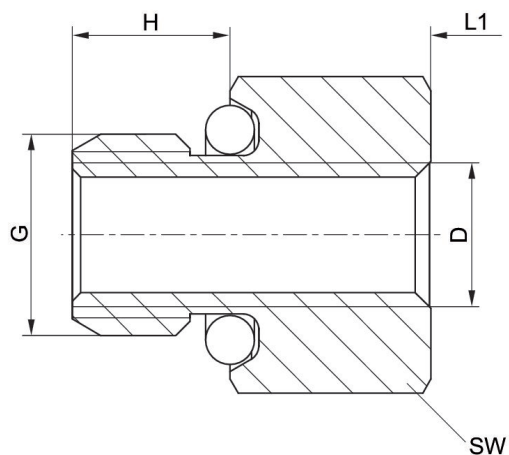
Niple de redução M7 - M5

Tipo de conexão de ar comprimido: rosca externa
 Tipo conexão de ar comprimido 2: Rosca interna
 Temperatura ambiente mín./máx.: -20 °C ... 80 °C
 Pressão de operação mín/máx: 0 bar ... 16 bar



G	Ø D	Unidade de fornecimento [Peça]	N° de material
M7	M5	10	2122807050

Dimensões



N° de material	Conexão D	Conexão G	H	L1	SW
2122807050	M5	M7	5.5	7	10

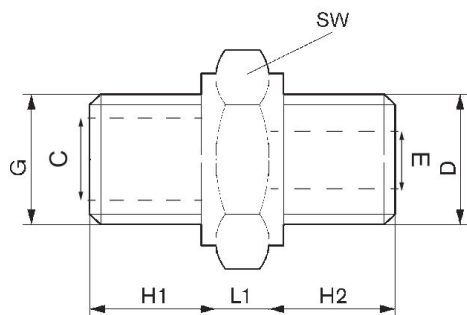
Niple duplo

Tipo de conexão de ar comprimido: rosca externa
Tipo conexão de ar comprimido 2: rosca externa
Temperatura ambiente mín./máx.: -20 °C ... 80 °C
Pressão de operação mín/máx: 0 bar ... 16 bar



G	Ø D	Unidade de fornecimento [Peça]	N° de material
M5	M5	10	1823391081
G 1/8	M5	10	1823391100
G 1/8	G 1/8	10	1823391015
G 1/4	G 1/8	10	1823391016
G 1/4	G 1/4	10	1823391017
G 3/8	G 1/4	10	1823391018
G 3/8	G 3/8	10	1823391019
G 1/2	G 3/8	5	1823391020
G 1/2	G 1/2	5	1823391029
G 3/4	G 1/2	2	1823391286
G 3/4	G 3/4	2	1823391287
G 1	G 3/4	2	1823391288
G 1	G 1	2	1823391289

Dimensões



N° de material	Conexão D	Conexão G	ØC	ØE	H1	H2	L1	SW
1823391081	M5	M5	-	2	4.5	4.5	4	8
1823391100	M5	G 1/8	-	-	7	5	5	13
1823391015	G 1/8	G 1/8	8	5	7.5	7.5	4	14
1823391016	G 1/8	G 1/4	8	5	10	7	5	17
1823391017	G 1/4	G 1/4	8	7.5	10	10	5	17
1823391018	G 1/4	G 3/8	12	7.5	10	10	5	22
1823391019	G 3/8	G 3/8	12	10	10	10	5	22
1823391020	G 3/8	G 1/2	15	10	12	10	6	27
1823391029	G 1/2	G 1/2	15	13	12	12	6	27
1823391286	G 1/2	G 3/4	20	13	12	12	7	32
1823391287	G 3/4	G 3/4	20	18	12	12	7	32
1823391288	G 3/4	G 1	25	18	15	12	8	41
1823391289	G 1	G 1	25	22	15	15	8	41

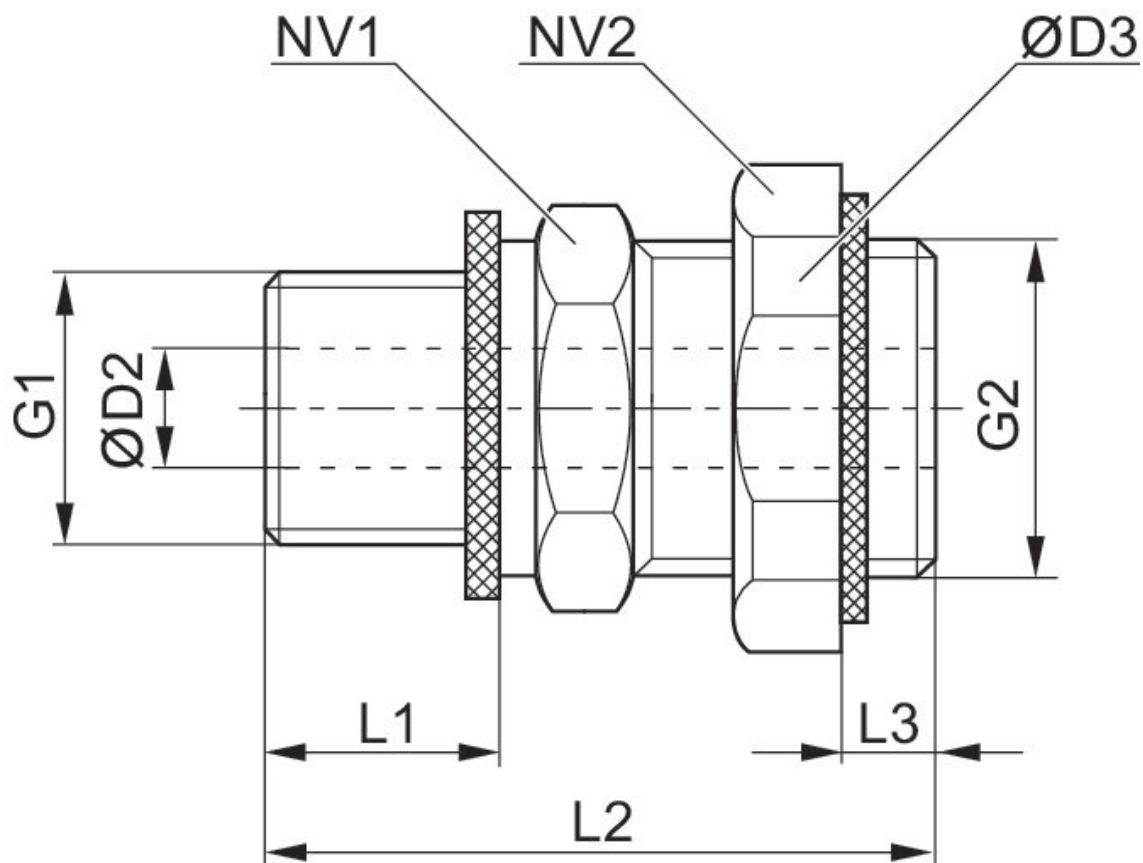
Niple duplo, Contraporca

Temperatura ambiente mín./máx.: -20 °C ... 80 °C
Pressão de operação mín/máx: 0 bar ... 16 bar



G	Ø D	Unidade de fornecimento [Peça]	N° de material
G 1/4	G 1/4	10	8632141400
G 1/4	G 3/8	10	8632143800

Dimensões

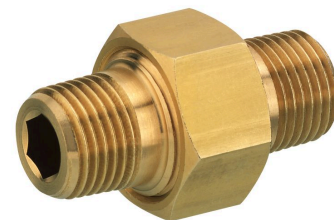


Dimensões

Nº de material	G1	G2	Ø D2	Ø D3	L2	L1	L3 máx.	NV1	NV2
8632141400	G 1/4	G 1/4	7	21	29	8	8	17	19
8632143800	G 1/4	G 3/8	7	24	30	8	10	17	22

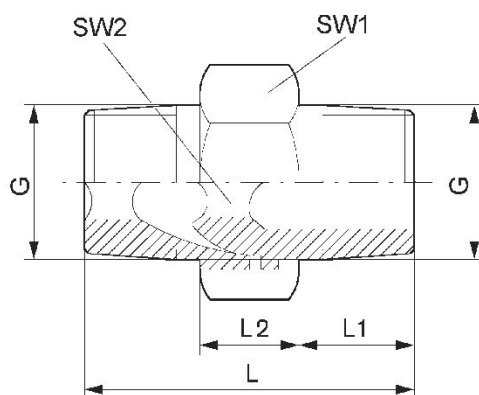
Niple duplo, afrouxável, cônico

Temperatura ambiente mín./máx.: -20 °C ... 80 °C
Pressão de operação mín/máx: 0 bar ... 16 bar



G	Unidade de fornecimento [Peça]	Nº de material
R 1/4	10	1823391254
R 3/8	5	1823391255
R 1/2	5	1823391256
R 3/4	2	1823391257
R 1	1	1823391258
R 1/8	10	1823391253

Dimensões



Nº de material	Conexão G	L	L1	L2	SW1	SW2
1823391253	R 1/8	27	9.2	8.5	15	5
1823391254	R 1/4	33.5	12	9.5	19	6
1823391255	R 3/8	36.5	13	10	22	8
1823391256	R 1/2	44	16	12	27	12
1823391257	R 3/4	52.5	18	17	36	14
1823391258	R 1	63.5	22	20	46	19

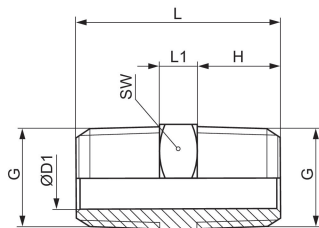
Niple duplo

Temperatura ambiente mín./máx.: -20 °C ... 150 °C

Pressão de operação mín/máx: 0 bar ... 150 bar

G	Unidade de fornecimento [Peça]	N° de material
R 1/4	2	R412010691
R 1/2	2	R412010692

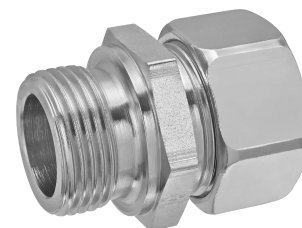
Dimensões



N° de material	Conexão G	ØD1	H	L	L1	SW
R412010691	R 1/4	8.5	11	27	5	14
R412010692	R 1/2	15	14	34	6	22

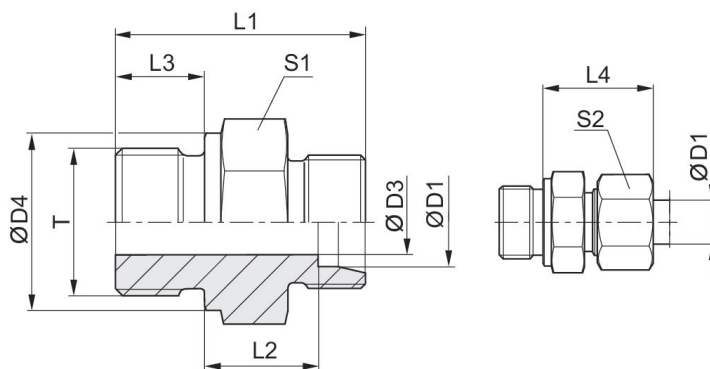
União reta

Temperatura ambiente mín./máx.: -20 °C ... 150 °C
Pressão de operação mín/máx: 0 bar ... 10 bar



G	N° de material
G 3/4	8938028550
G 3/4	8938028560

Dimensões



N° de material	Conexão G	ØD1	ØD3	ØD4	L1	L2	L3	L4	S1
8938028550	G 3/4	18	15	32	38	14,5	16	30	32
8938028560	G 3/4	22	18	32	40	16,5	16	33	32

N° de material	S2	T
8938028550	32	G3/4
8938028560	36	G3/4

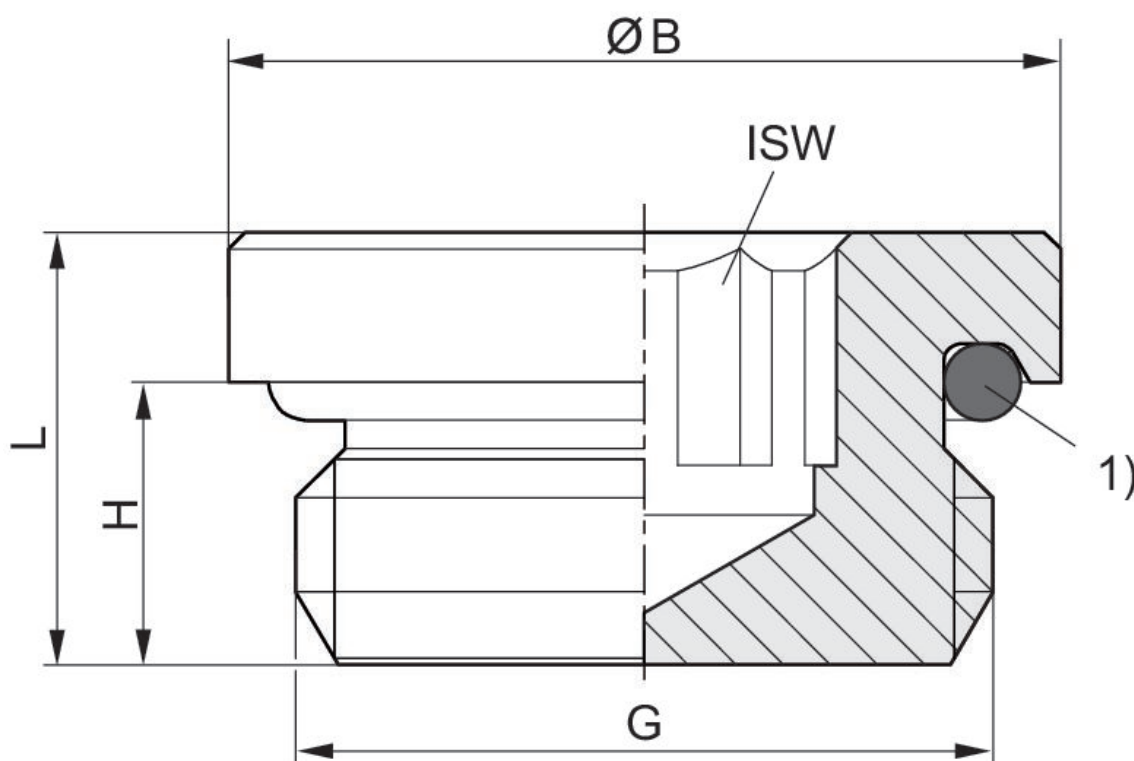
obturações

Temperatura ambiente mín./máx.: -20 °C ... 150 °C
Pressão de operação mín/máx: 0 bar ... 120 bar



G	N° de material
G 1/8	R412026840
G 1/4	R412026841
G 3/8	R412026842
G 1/2	R412026844

Dimensões

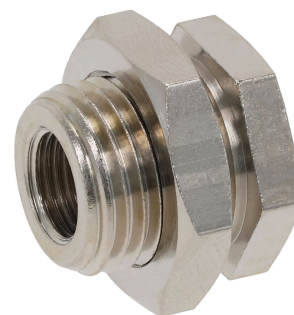


1) O-Ring, FKM

N° de material	Conexão G	ISW [mm]	H	Ø B	L
R412026840	G 1/8	5	6	14	9,5
R412026841	G 1/4	6	8	17	11,5
R412026842	G 3/8	8	9	20	12,5
R412026844	G 1/2	10	8,5	25	13

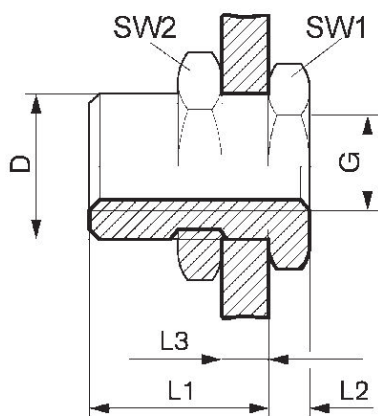
União de anteparo, rosca interna contínua

Tipo de conexão de ar comprimido: Rosca interna
Tipo conexão de ar comprimido 2: rosca externa
Temperatura ambiente mín./máx.: -20 °C ... 80 °C
Pressão de operação mín/máx: 0 bar ... 16 bar



G	Unidade de fornecimento [Peça]	Nº de material
M5	5	1823391225
G 1/8	5	1823391226
G 1/4	5	1823391227
G 3/8	5	1823391228
G 1/2	2	1823391262
G 3/4	2	8623003400
G 1	2	R412026571
G 1	2	R415009441

Dimensões



N° de material	Conexão G	D	L1	L2	L3 1)	SW1	SW2
1823391225	M5	M10x1	10.5	3.5	7	14	14
1823391226	G 1/8	M16x1,5	14	4	10	19	22
1823391227	G 1/4	M20x1,5	21	4	16	24	27
1823391228	G 3/8	M26x1,5	21	5	15	30	32
1823391262	G 1/2	M28x1,5	27	6	21	32	36
8623003400	G 3/4	M34x2	30	6	24	41	41
R412026571	G 1	M42x2	34	-	-	46	50
R415009441	G 1	M42x2	42	-	-	46	50

1) Máx.

Luva

Tipo de conexão de ar comprimido: Rosca interna

Tipo conexão de ar comprimido 2: Rosca interna

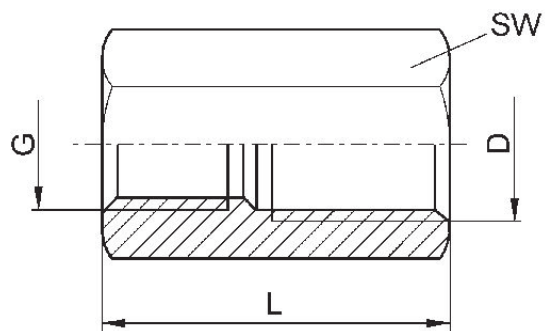
Temperatura ambiente mín./máx.: -20 °C ... 80 °C

Pressão de operação mín/máx: 0 bar ... 16 bar



G	Ø D	Unidade de fornecimento [Peça]	N° de material
M5	M5	10	1823300012
M5	G 1/8	10	8932403214
M8	M8	10	R412010028
M10x1,25	G 1/8	10	1823373084
M10x1,25	G 1/4	10	1823373085
M12x1,25	G 1/8	10	1823373086
M12x1,25	G 1/4	10	1823373087
G 1/8	G 1/8	10	1823300000
G 1/4	G 1/4	10	1823300001
G 3/8	G 3/8	10	1823300002
G 1/2	G 1/2	5	1823300008
G 3/4	G 3/4	2	1823300035
G 1	G 1	2	1823300036

Dimensões



N° de material	Conexão D	Conexão G	L	SW
1823300012	M5	M5	10	8
8932403214	G 1/8	M5	14	14
R412010028	M8	M8	15	11
1823300000	G 1/8	G 1/8	15	13
1823300001	G 1/4	G 1/4	22	17
1823300002	G 3/8	G 3/8	22	22
1823300008	G 1/2	G 1/2	26	27
1823300035	G 3/4	G 3/4	34	32
1823300036	G 1	G 1	38	41
1823373084	G 1/8	M10x1,25	31	13
1823373085	G 1/4	M10x1,25	34	17
1823373086	G 1/8	M12x1,25	31	17
1823373087	G 1/4	M12x1,25	34	17

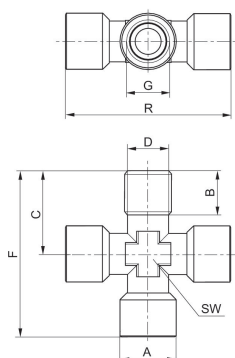
Peça em cruz, cônica

Tipo de conexão de ar comprimido: Rosca interna
 Tipo conexão de ar comprimido 2: rosca externa
 Temperatura ambiente mín./máx.: -20 °C ... 80 °C
 Pressão de operação mín./máx: 0 bar ... 16 bar



G	Ø D	Unidade de fornecimento [Peça]	Nº de material
G 1/8	R 1/8	10	R412010031
G 1/4	R 1/4	10	R412010032
G 3/8	R 3/8	5	R412010033
G 1/2	R 1/2	5	R412010034

Dimensões



Nº de material	Conexão D	Conexão G	A	B	C	R	E	F	SW
R412010031	G 1/8	R 1/8	13	8	18.5	42	6	39.5	10
R412010032	G 1/4	R 1/4	17	11	23.5	51	8	49.5	13
R412010033	G 3/8	R 3/8	21	11.5	26	56	11	54	17
R412010034	G 1/2	R 1/2	26	14.5	31	67	15	64	21

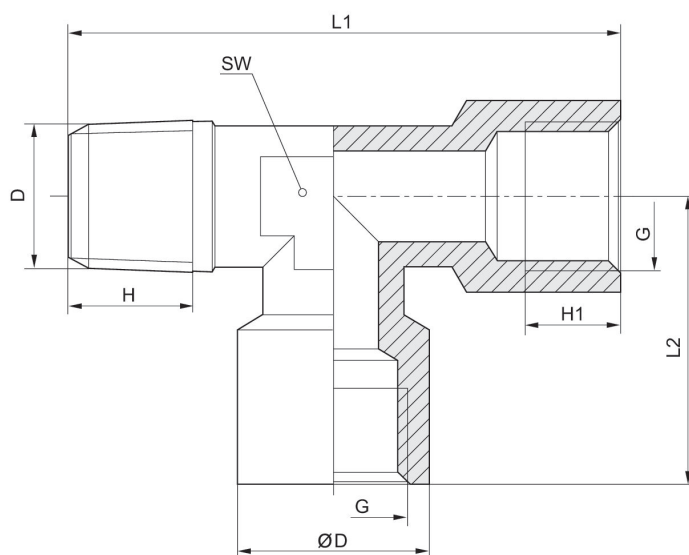
União em L

Tipo de conexão de ar comprimido: rosca externa
 Tipo conexão de ar comprimido 2: Rosca interna
 Temperatura ambiente mín./máx.: -20 °C ... 150 °C
 Pressão de operação mín/máx: -0.95 bar ... 16 bar



G	Ø D	Nº de material
G 1/4	R 1/4	R412010724
G 1/2	R 1/2	R412010725

Dimensões



Nº de material	Conexão D	Conexão G	H	H1	L1	L2	Ø D	SW
R412010724	R 1/4	G 1/4	11	11	47.5	24.5	24.5	12
R412010725	R 1/2	G 1/2	14	15	61.5	32	25.5	20

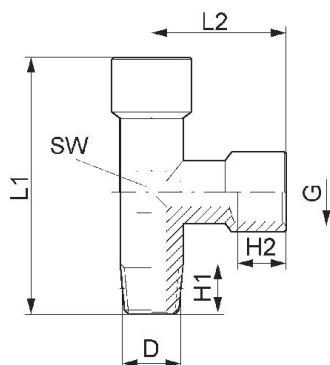
União em L 2x

Tipo de conexão de ar comprimido: rosca externa
 Tipo conexão de ar comprimido 2: Rosca interna
 Temperatura ambiente mín./máx.: -20 °C ... 80 °C
 Pressão de operação mín./máx.: 0 bar ... 16 bar



G	Ø D	Unidade de fornecimento [Peça]	Nº de material
G 1/8	R 1/8	10	1823391751
G 1/4	R 1/4	10	1823391752
G 3/8	R 3/8	5	1823391753
G 1/2	R 1/2	5	1823391754
G 3/4	R 3/4	2	1823391755
G 1	R 1	2	1823391756

Dimensões



Nº de material	Conexão D	Conexão G	H1	H2	L1	L2	SW
1823391751	R 1/8	G 1/8	8.5	7	40	21	10
1823391752	R 1/4	G 1/4	11.5	9	49	25.5	13
1823391753	R 3/8	G 3/8	12.5	9.5	54.5	28	17
1823391754	R 1/2	G 1/2	13	13	64.5	33	21
1823391755	R 3/4	G 3/4	15	15	68.5	36.5	25
1823391756	R 1	G 1	17	17	84	45	30

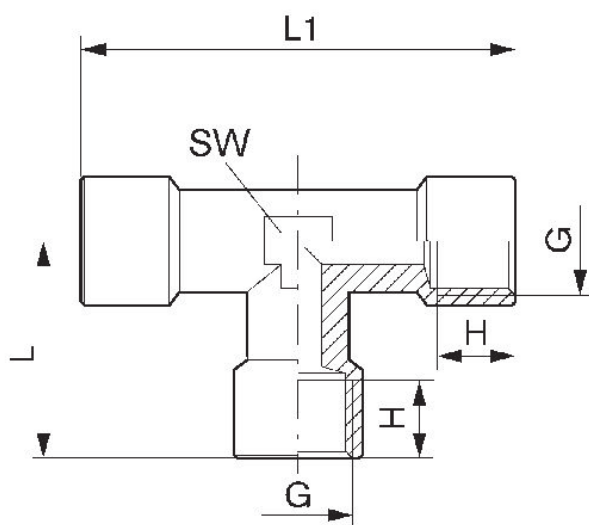
União em T

Tipo de conexão de ar comprimido: Rosca interna
 Tipo conexão de ar comprimido 2: Rosca interna
 Temperatura ambiente mín./máx.: -20 °C ... 80 °C
 Pressão de operação mín/máx: 0 bar ... 16 bar



G	Unidade de fornecimento [Peça]	Nº de material
G 1/8	10	1823391739
G 1/4	10	1823391740
G 3/8	5	1823391741
G 1/2	5	1823391742
G 3/4	2	1823391743
G 1	2	1823391744

Dimensões



Nº de material	Conexão G	H	L	L1	SW
1823391739	G 1/8	8	21	42	10
1823391740	G 1/4	11	25.5	51	13
1823391741	G 3/8	11.5	28	56	17
1823391742	G 1/2	15	33	67	21
1823391743	G 3/4	16.5	36	73	25
1823391744	G 1	19	45	90	36

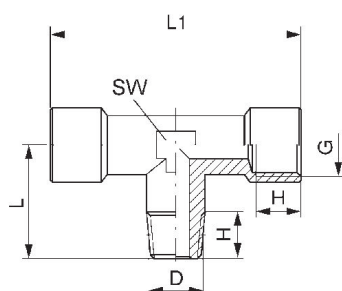
união em T, cônica

Tipo de conexão de ar comprimido: rosca externa
 Tipo conexão de ar comprimido 2: Rosca interna
 Temperatura ambiente mín./máx.: -20 °C ... 80 °C
 Pressão de operação mín./máx: 0 bar ... 16 bar



G	Ø D	Unidade de fornecimento [Peça]	Nº de material
G 1/8	R 1/8	10	1823391745
G 1/4	R 1/4	10	1823391746
G 3/8	R 3/8	5	1823391747
G 1/2	R 1/2	5	1823391748
G 3/4	R 3/4	2	1823391749
G 1	R 1	2	1823391750

Dimensões



Nº de material	Conexão D	Conexão G	H	L	L1	SW
1823391745	R 1/8	G 1/8	8.2	19	42	10
1823391746	R 1/4	G 1/4	11	24	51	13
1823391747	R 3/8	G 3/8	11.5	26.5	56	17
1823391748	R 1/2	G 1/2	15	31.5	67	21
1823391749	R 3/4	G 3/4	16.5	32	73	25
1823391750	R 1	G 1	19	39	90	30

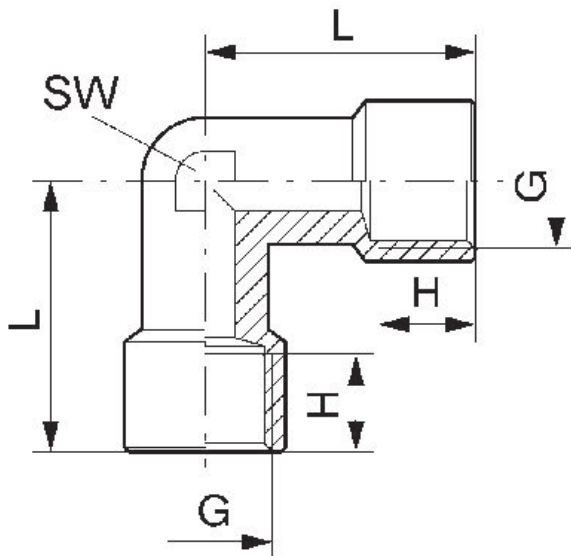
União angular, Rosca interna

Tipo de conexão de ar comprimido: Rosca interna
Tipo conexão de ar comprimido 2: Rosca interna
Temperatura ambiente mín./máx.: -20 °C ... 80 °C
Pressão de operação mín/máx: 0 bar ... 16 bar



G	Unidade de fornecimento [Peça]	Nº de material
G 1/8	10	1823391721
G 1/4	10	1823391722
G 3/8	5	1823391723
G 1/2	5	1823391724
G 3/4	2	1823391725
G 1	2	1823391726

Dimensões



N° de material	Conexão G	H	L	SW
1823391721	G 1/8	8.2	21	10
1823391722	G 1/4	11.4	25.5	13
1823391723	G 3/8	11.3	28	17
1823391724	G 1/2	15	34	21
1823391725	G 3/4	16.5	36	25
1823391726	G 1	19	45	30

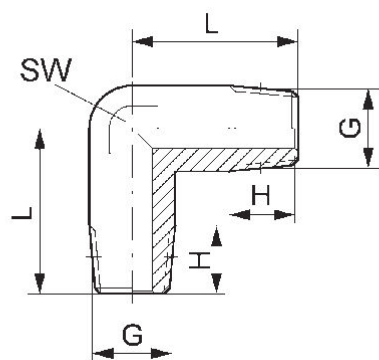
união angular, cônica

Tipo de conexão de ar comprimido: rosca externa
 Tipo conexão de ar comprimido 2: rosca externa
 Temperatura ambiente mín./máx.: -20 °C ... 80 °C
 Pressão de operação mín./máx.: 0 bar ... 16 bar



G	Unidade de fornecimento [Peça]	Nº de material
R 1/8	10	1823391733
R 1/4	10	1823391734
R 3/8	5	1823391735
R 1/2	5	1823391736
R 3/4	2	1823391737
R 1	2	1823391738

Dimensões



Nº de material	Conexão G	H	L	SW
1823391733	R 1/8	8,0	19,0	10
1823391734	R 1/4	11,0	24,0	13
1823391735	R 3/8	11,5	26,5	17
1823391736	R 1/2	15,0	30,0	21
1823391737	R 3/4	14,5	32,0	25
1823391738	R 1	16,8	39,0	30

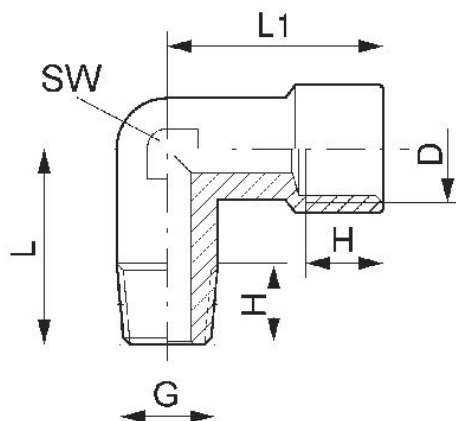
união angular, cônica

Tipo de conexão de ar comprimido: Rosca interna
 Tipo conexão de ar comprimido 2: rosca externa
 Temperatura ambiente mín./máx.: -20 °C ... 80 °C
 Pressão de operação mín/máx: 0 bar ... 16 bar



G	Ø D	Unidade de fornecimento [Peça]	Nº de material
R 1/8	G 1/8	10	1823391727
R 1/4	G 1/4	10	1823391728
R 3/8	G 3/8	5	1823391729
R 1/2	G 1/2	5	1823391730
R 3/4	G 3/4	2	1823391731
R 1	G 1	2	1823391732

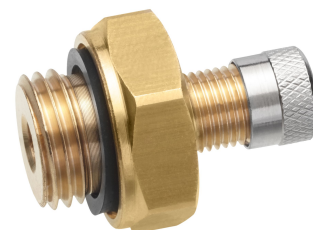
Dimensões



Nº de material	Conexão D	Conexão G	H1	H2	L	L1	SW
1823391727	G 1/8	R 1/8	8	7	19	21	10
1823391728	G 1/4	R 1/4	11	9	24	25.5	13
1823391729	G 3/8	R 3/8	11.5	9.5	26.5	28	17
1823391730	G 1/2	R 1/2	13	13	30.5	33	21
1823391731	G 3/4	R 3/4	14	14	32	36	25
1823391732	G 1	R 1	15	15	39	45	30

Bocal de enchimento

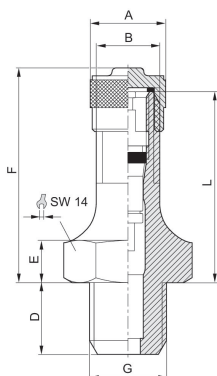
Temperatura ambiente mín./máx.: -50 °C ... 130 °C
Pressão de operação mín/máx: 0 bar ... 20 bar



G	N° de material
G 1/8	R412007945
G 1/4	3900040040
1/4 - 18 NPTF	R412010046

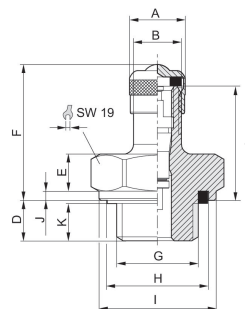
R412007945

Dimensões



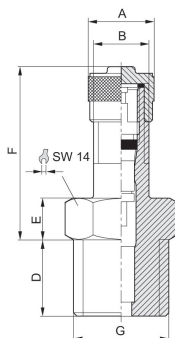
3900040040

Dimensões



R412010046

Dimensões

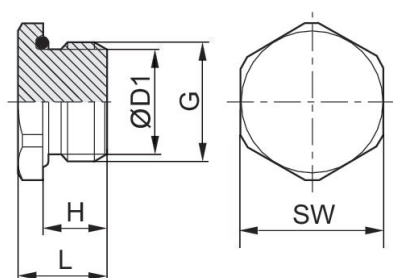


Parafuso de fechamento com O-Ring, Série FPT

Tipo de conexão de ar comprimido: rosca externa
 Temperatura ambiente mín./máx.: -20 °C ... 150 °C
 Pressão de operação mín/máx: 0 bar ... 16 bar

G	Unidade de fornecimento [Peça]	N° de material
G 1/8	2	R412010045
G 1/4	2	R412010683
G 3/8	2	R412010684
G 1/2	2	R412010044

Dimensões



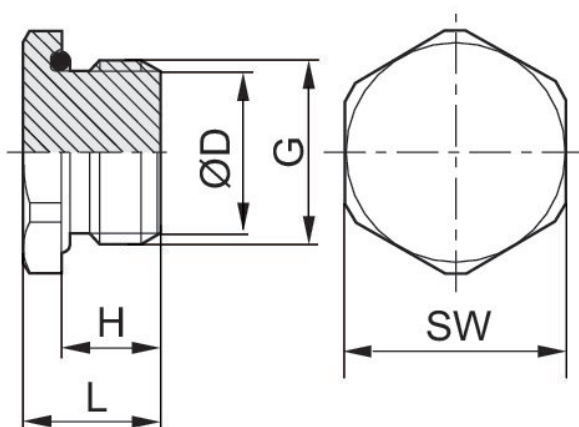
N° de material	Conexão G	ØD1	H	L	SW
R412010045	G 1/8	8.3	5.5	9.5	13
R412010683	G 1/4	11.2	8	11.5	17
R412010684	G 3/8	14.8	9	12.5	20
R412010044	G 1/2	17	9	14	24

Parafuso de fechamento com O-Ring, Série FPT

Tipo de conexão de ar comprimido: rosca externa
 Temperatura ambiente mín./máx.: -20 °C ... 80 °C
 Pressão de operação mín/máx: 0 bar ... 16 bar

G	Unidade de fornecimento [Peça]	N° de material
G 1/8	25	R412010743
G 1/4	25	R412010744
G 3/8	25	R412010745
G 1/2	25	R412010746

Dimensões



N° de material	Conexão G	ØD	H	L	SW
R412010743	G 1/8	8	5.5	8	14
R412010744	G 1/4	11	6.5	10	19
R412010745	G 3/8	14	7.5	11.5	22
R412010746	G 1/2	17.5	9	13	24

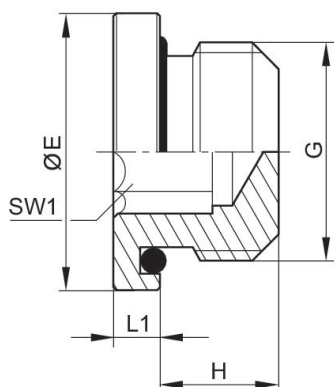
Parafuso de fechamento com O-Ring, Série FPT, sextavado interno

Tipo de conexão de ar comprimido: rosca externa
 Temperatura ambiente mín./máx.: -20 °C ... 80 °C
 Pressão de operação mín./máx: 0 bar ... 16 bar



G	Unidade de fornecimento [Peça]	Nº de material
M7	25	8639000700
G 1/8	25	8639001800
G 1/4	25	8639001400
G 3/8	25	8639003800
G 1/2	25	8639001200

Dimensões



Nº de material	Conexão G	Ø E	H	L1	SW1
8639000700	M7	11	5.5	4	3
8639001800	G 1/8	14	5.5	2.5	5
8639001400	G 1/4	18	6.5	3.5	6
8639003800	G 3/8	21	7.5	4	8
8639001200	G 1/2	26	9	4	10

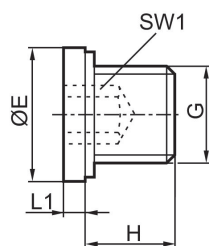
Parafuso obturador, vedação plana

Temperatura ambiente mín./máx.: -20 °C ... 80 °C
Pressão de operação mín/máx: 0 bar ... 16 bar



G	Unidade de fornecimento [Peça]	Nº de material
G 1/8	25	1823462028
G 1/4	25	1823462029
G 3/8	25	1823462030
G 1/2	25	1823462031
G 3/4	10	1823462032
G 1	5	1823462033

Dimensões



Nº de material	Conexão G	Ø E	H	L1	SW1
1823462028	G 1/8	14	8	3	5
1823462029	G 1/4	18	12	3	6
1823462030	G 3/8	22	12	3	8
1823462031	G 1/2	26	14	4	10
1823462032	G 3/4	32	16	4	12
1823462033	G 1	39	16	5	17

Parafuso obturador, vedação plana, M5

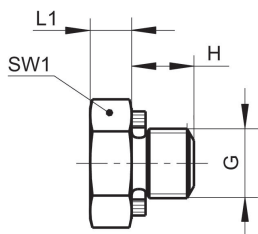
Temperatura ambiente mín./máx.: -20 °C ... 80 °C

Pressão de operação mín/máx: 0 bar ... 16 bar



G	Unidade de fornecimento [Peça]	N° de material
M5	25	1823462016

Dimensões



N° de material	Conexão G	H	L1	SW1
1823462016	M5	4.5	3	8

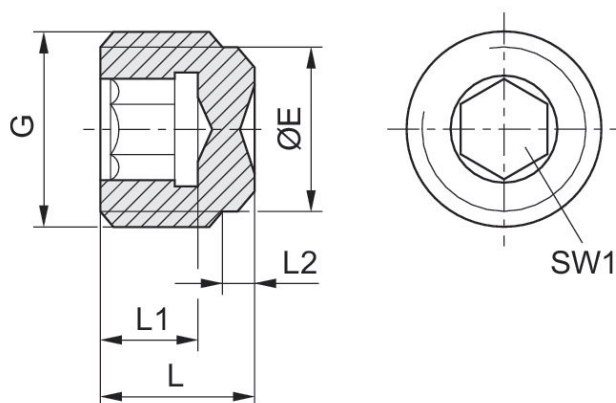
Parafuso obturador, Latão

Tipo de conexão de ar comprimido: rosca externa
 Temperatura ambiente mín./máx.: -20 °C ... 80 °C
 Pressão de operação mín./máx: 0 bar ... 16 bar



G	Unidade de fornecimento [Peça]	Nº de material
G 1/8	10	1823462004
G 1/4	10	1823462003

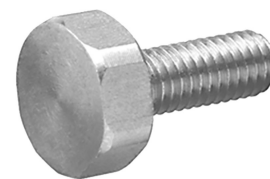
Dimensões



Dimensões em mm

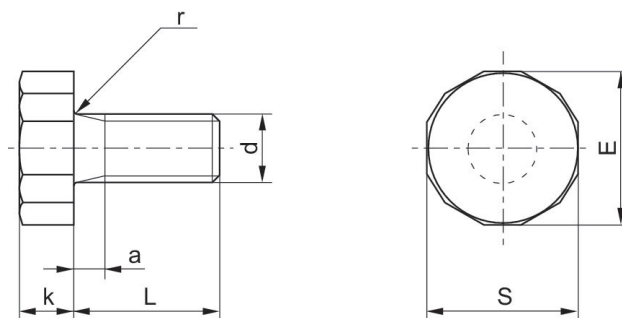
Nº de material	Conexão G	ØE	L	L1	L2	SW1
1823462004	G 1/8	8	8	5	2	5
1823462003	G 1/4	11	11	7	3.5	6

Parafuso obturador M8



G	Unidade de fornecimento [Peça]	Fig.	N° de material
M6	4	Fig. 1	R402003749
M8	4	Fig. 1	R402003750

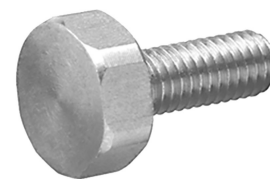
Dimensões



Dimensões em mm

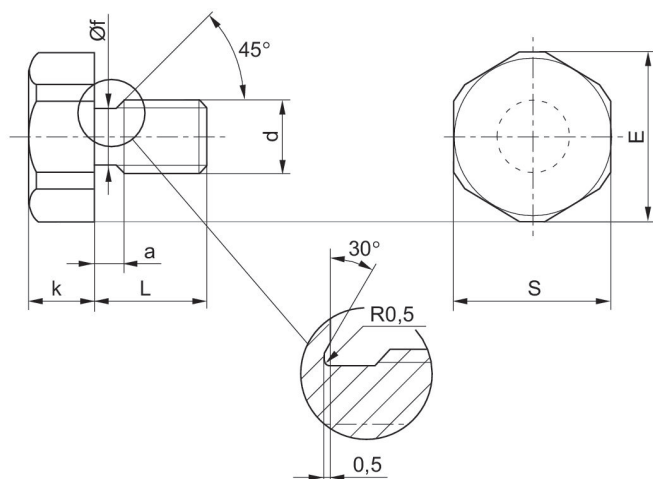
N° de material	a	d	E	k	L	S	r
R412024762	2	M4	9.8	3.9	10	9.8	0.5
R412024763	3	M5	11	4	12	12	0.5
R402003749	3	M6	14	5.3	16	13	0.7
R402003750	3	M8	18	6.4	17	16	0.7

Parafuso obturador



G	Unidade de fornecimento [Peça]	Fig.	N° de material
M10	4	Fig. 2	R402003751
M12	4	Fig. 2	R402003752

Dimensões







Dimensões em mm

N° de material	a	d	E	k	L	S	r
R402003751	4	M10	24	7,9	8,8	15	21
R402003752	4	M12	30	9,5	11,5	18	27

Efficient pneumatic solutions, our program:
cylinders and drives, valves and valve systems,
air supply management, proportional pressure
control valves



Visit us: www.Emerson.com/aventics
Your local contact: Emerson.com/contactus

-  Emerson.com
-  Facebook.com/EmersonAutomationSolutions
-  LinkedIn.com/company/Emerson-Automation-Solutions
-  Twitter.com/EMR_Automation



The Emerson logo is a trademark and service mark of Emerson Electric Co. AVENTICS is a registered trademark of one of the Emerson family of companies. All other trademarks are the property of their respective owners. © 2020 Emerson Electric Co. All rights reserved.



CONSIDER IT SOLVED[®]