

## ブランキングねじとコネクタ



AVENTICS™

AVENTICS ブランキングねじとコ  
ネクタ

  
EMERSON™

AVENTICS ブランキングねじとコネクタ



## 製品概要

フィッティング	
アダプター.....	4
縮小ニップル.....	5
縮小ニップル M7 - M5.....	7
ダブルニップル.....	8
ダブルニップル, 逆ナット.....	10
ダブルニップル, 取り外し可能, 円錐形.....	12
ダブルニップル, ステンレススチール.....	13
ストレートフィッティング.....	14
封止プラグ.....	15
バルクヘッドフィッティング, 貫通雌ねじ.....	16
スリーブ.....	18
十字継手, 円錐形.....	20
L - フィッティング.....	21
L - フィッティング 2x.....	22
T-フィッティング.....	23
T-フィッティング, 円錐形.....	24
角フィッティング, 雌ねじ.....	25
角フィッティング, 円錐形.....	27
角フィッティング, 円錐形.....	28
フィルターネック.....	29
振動防止のために以下のアクチュエータを使用することができます	
封ねじ	
封ねじ, Oリング付き, シリーズ FPT.....	30
封ねじ, Oリング付き, シリーズ FPT.....	31
封ねじ, Oリング付き, シリーズ FPT, 六角ソケット.....	32
封ねじ, フラットガスケット.....	33
封ねじ, フラットガスケット, M5.....	34
封ねじ, 真鍮.....	35
封ねじ M8.....	36
シリーズ CCL 用	
封ねじ.....	37
シリーズ CCL 用	

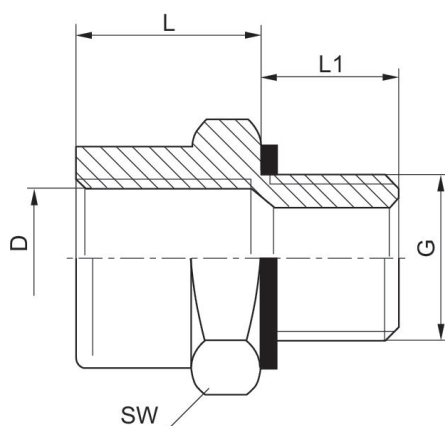
### アダプター

圧縮空気接続タイプ: 雄ねじ  
 圧縮空気接続タイプ2: 雌ねじ  
 最少周囲温度: -20 °C  
 最高周囲温度: 80 °C  
 作動圧力 (最小): 0 bar  
 作動圧力の最大値: 16 bar



G	Ø D	納品ユニット [個]	マテリアル番号
M5	G 1/8	10	8633051800
G 1/8	G 1/4	10	2122918140
G 1/4	G 3/8	10	2122914380
G 1/4	G 1/2	10	8633141200
G 3/8	G 1/2	10	2122938120

### 寸法



マテリアル番号	ポート D	ポート G	L	L1	SW
8633051800	G 1/8	M5	14	4	14
2122918140	G 1/4	G 1/8	13,5	6	17
2122914380	G 3/8	G 1/4	14,5	8	22
8633141200	G 1/2	G 1/4	18	8	24
2122938120	G 1/2	G 3/8	27	9	26

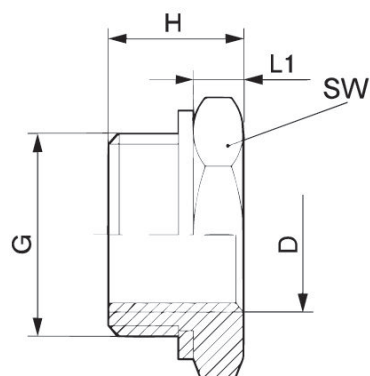
縮小ニップル

圧縮空気接続タイプ: 雄ねじ  
 圧縮空気接続タイプ2: 雌ねじ  
 最少周囲温度: -20 °C  
 最高周囲温度: 80 °C  
 作動圧力 (最小): 0 bar  
 作動圧力の最大値: 16 bar



G	Ø D	納品ユニット [個]	マテリアル番号
G 1/8	M5	10	1823391080
G 1/4	G 1/8	10	1823391012
G 3/8	G 1/8	10	1823391298
G 3/8	G 1/4	10	1823391013
G 1/2	G 1/8	5	1823391299
G 1/2	G 1/4	5	1823391300
G 1/2	G 3/8	5	1823391014
G 3/4	G 1/4	5	1823391301
G 3/4	G 3/8	5	1823391302
G 3/4	G 1/2	5	1823391028
G 1	G 3/8	2	1823391303
G 1	G 1/2	2	1823391304
G 1	G 3/4	2	1823391285

寸法



マテリアル番号	ポート D	ポート G	H	L1	SW
1823391080	M5	G 1/8	10.5	4.5	14
1823391012	G 1/8	G 1/4	13	4	17
1823391298	G 1/8	G 3/8	14	5	19

マテリアル番号	ポート D	ポート G	H	L1	SW
1823391013	G 1/4	G 3/8	15	5	19
1823391299	G 1/8	G 1/2	15.5	5.5	24
1823391300	G 1/4	G 1/2	15.5	5.5	24
1823391014	G 3/8	G 1/2	15.5	5.5	24
1823391301	G 1/4	G 3/4	19	7	32
1823391302	G 3/8	G 3/4	19	7	32
1823391028	G 1/2	G 3/4	19	7	32
1823391303	G 3/8	G 1	23	8	41
1823391304	G 1/2	G 1	23	8	41
1823391285	G 3/4	G 1	23	8	41

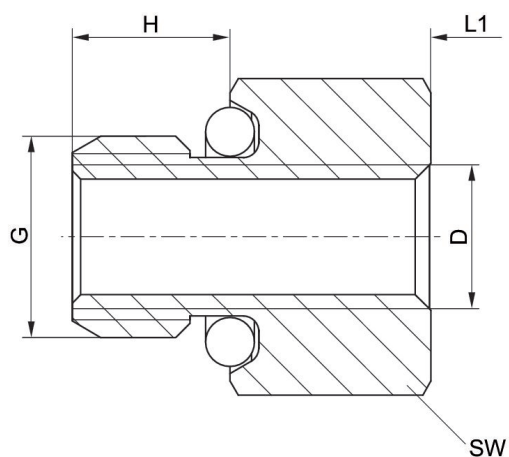
縮小ニップル M7 - M5

圧縮空気接続タイプ: 雄ねじ  
 圧縮空気接続タイプ2: 雌ねじ  
 最少周囲温度: -20 °C  
 最高周囲温度: 80 °C  
 作動圧力 (最小): 0 bar  
 作動圧力の最大値: 16 bar



G	Ø D	納品ユニット [個]	マテリアル番号
M7	M5	10	2122807050

寸法



マテリアル番号	ポート D	ポート G	H	L1	SW
2122807050	M5	M7	5.5	7	10

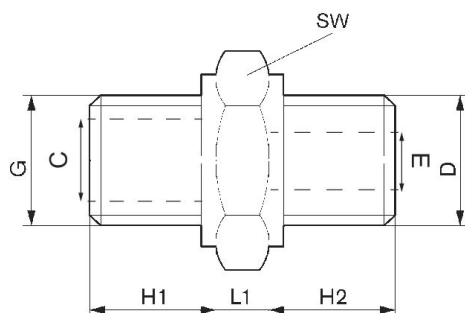
### ダブルニップル

圧縮空気接続タイプ: 雄ねじ  
 圧縮空気接続タイプ2: 雄ねじ  
 最少周囲温度: -20 °C  
 最高周囲温度: 80 °C  
 作動圧力 (最小): 0 bar  
 作動圧力の最大値: 16 bar



G	ØD	納品ユニット [個]	マテリアル番号
M5	M5	10	1823391081
G 1/8	M5	10	1823391100
G 1/8	G 1/8	10	1823391015
G 1/4	G 1/8	10	1823391016
G 1/4	G 1/4	10	1823391017
G 3/8	G 1/4	10	1823391018
G 3/8	G 3/8	10	1823391019
G 1/2	G 3/8	5	1823391020
G 1/2	G 1/2	5	1823391029
G 3/4	G 1/2	2	1823391286
G 3/4	G 3/4	2	1823391287
G 1	G 3/4	2	1823391288
G 1	G 1	2	1823391289

### 寸法



マテリアル番号	ポート D	ポート G	ØC	ØE	H1	H2	L1	SW
1823391081	M5	M5	-	2	4.5	4.5	4	8
1823391100	M5	G 1/8	-	-	7	5	5	13
1823391015	G 1/8	G 1/8	8	5	7.5	7.5	4	14
1823391016	G 1/8	G 1/4	8	5	10	7	5	17



マテリアル番号	ポート D	ポート G	ØC	ØE	H1	H2	L1	SW
1823391017	G 1/4	G 1/4	8	7.5	10	10	5	17
1823391018	G 1/4	G 3/8	12	7.5	10	10	5	22
1823391019	G 3/8	G 3/8	12	10	10	10	5	22
1823391020	G 3/8	G 1/2	15	10	12	10	6	27
1823391029	G 1/2	G 1/2	15	13	12	12	6	27
1823391286	G 1/2	G 3/4	20	13	12	12	7	32
1823391287	G 3/4	G 3/4	20	18	12	12	7	32
1823391288	G 3/4	G 1	25	18	15	12	8	41
1823391289	G 1	G 1	25	22	15	15	8	41

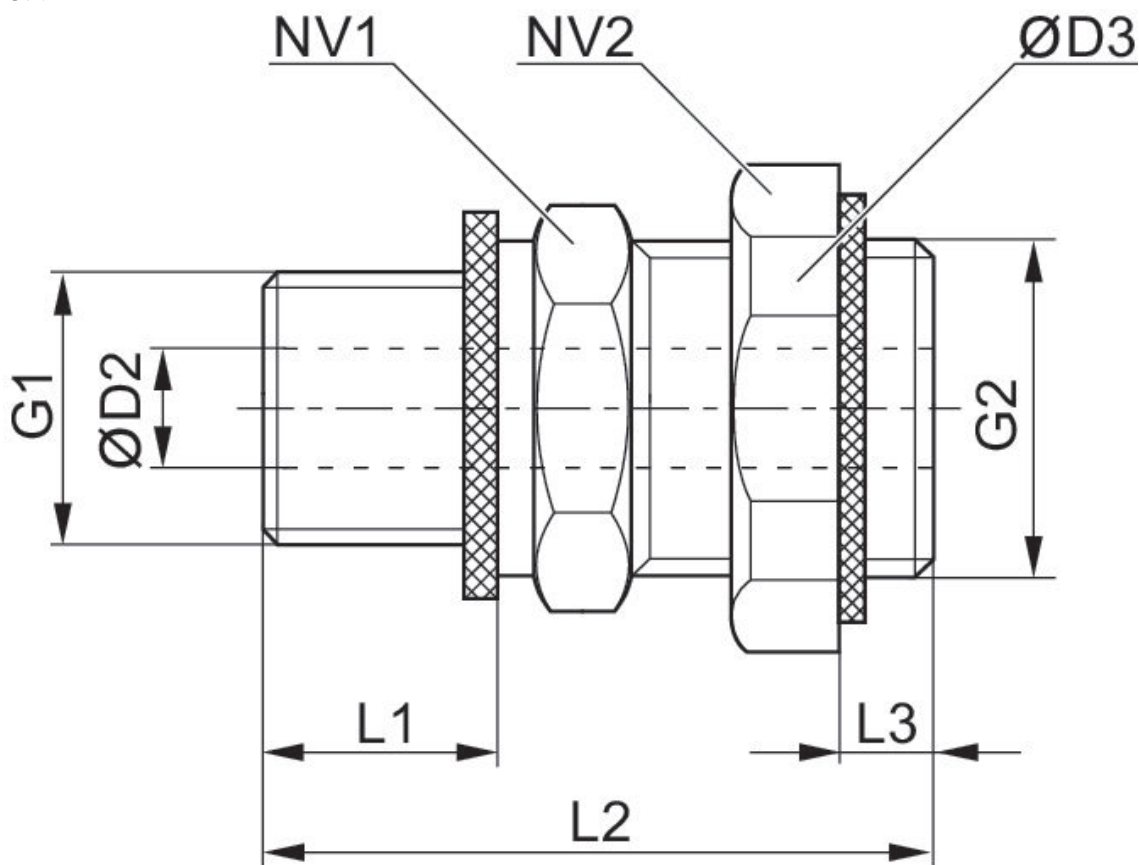
ダブルニップル, 逆ナット

最少周囲温度: -20 °C  
 最高周囲温度: 80 °C  
 作動圧力 (最小): 0 bar  
 作動圧力の最大値: 16 bar



G	Ø D	納品ユニット [個]	マテリアル番号
G 1/4	G 1/4	10	8632141400
G 1/4	G 3/8	10	8632143800

寸法



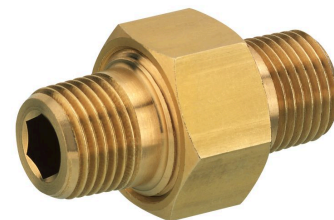
寸法

マテリアル番号	G1	G2	Ø D2	Ø D3	L2	L1	L3 最大	NV1	NV2
8632141400	G 1/4	G 1/4	7	21	29	8	8	17	19

マテリアル番号	G1	G2	Ø D2	Ø D3	L2	L1	L3 最大	NV1	NV2
8632143800	G 1/4	G 3/8	7	24	30	8	10	17	22

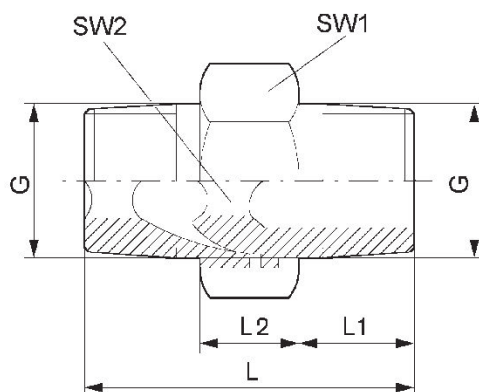
ダブルニップル、取り外し可能、円錐形

最少周囲温度: -20 °C  
 最高周囲温度: 80 °C  
 作動圧力 (最小): 0 bar  
 作動圧力の最大値: 16 bar



G	納品ユニット [個]	マテリアル番号
R 1/4	10	1823391254
R 3/8	5	1823391255
R 1/2	5	1823391256
R 3/4	2	1823391257
R 1	1	1823391258
R 1/8	10	1823391253

寸法



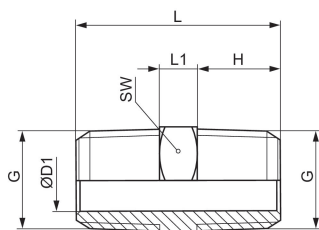
マテリアル番号	ポート G	L	L1	L2	SW1	SW2
1823391253	R 1/8	27	9.2	8.5	15	5
1823391254	R 1/4	33.5	12	9.5	19	6
1823391255	R 3/8	36.5	13	10	22	8
1823391256	R 1/2	44	16	12	27	12
1823391257	R 3/4	52.5	18	17	36	14
1823391258	R 1	63.5	22	20	46	19

### ダブルニップル, ステンレススチール

最少周囲温度: -20 °C  
 最高周囲温度: 150 °C  
 作動圧力 (最小): 0 bar  
 作動圧力の最大値: 150 bar

G	納品ユニット [個]	マテリアル番号
R 1/4	2	R412010691
R 1/2	2	R412010692

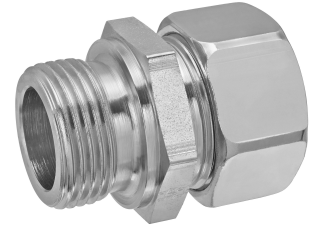
寸法



マテリアル番号	ポート G	ØD1	H	L	L1	SW
R412010691	R 1/4	8.5	11	27	5	14
R412010692	R 1/2	15	14	34	6	22

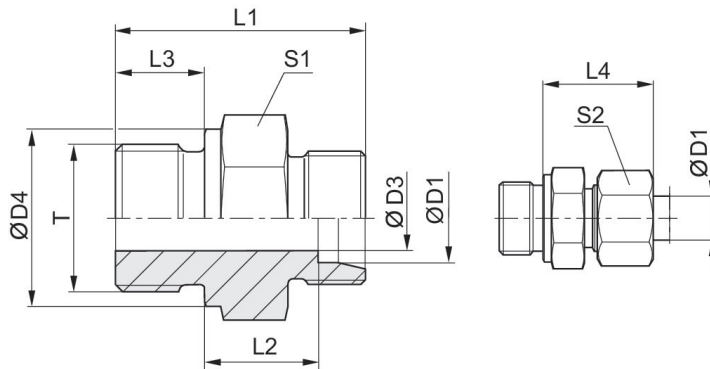
ストレートフィッティング

最少周囲温度: -20 °C  
 最高周囲温度: 150 °C  
 作動圧力 (最小): 0 bar  
 作動圧力の最大値: 10 bar



G	マテリアル番号
G 3/4	8938028550
G 3/4	8938028560

寸法



マテリアル番号	ポート G	ØD1	ØD3	ØD4	L1	L2	L3	L4	S1
8938028550	G 3/4	18	15	32	38	14,5	16	30	32
8938028560	G 3/4	22	18	32	40	16,5	16	33	32

マテリアル番号	S2	T
8938028550	32	G3/4
8938028560	36	G3/4

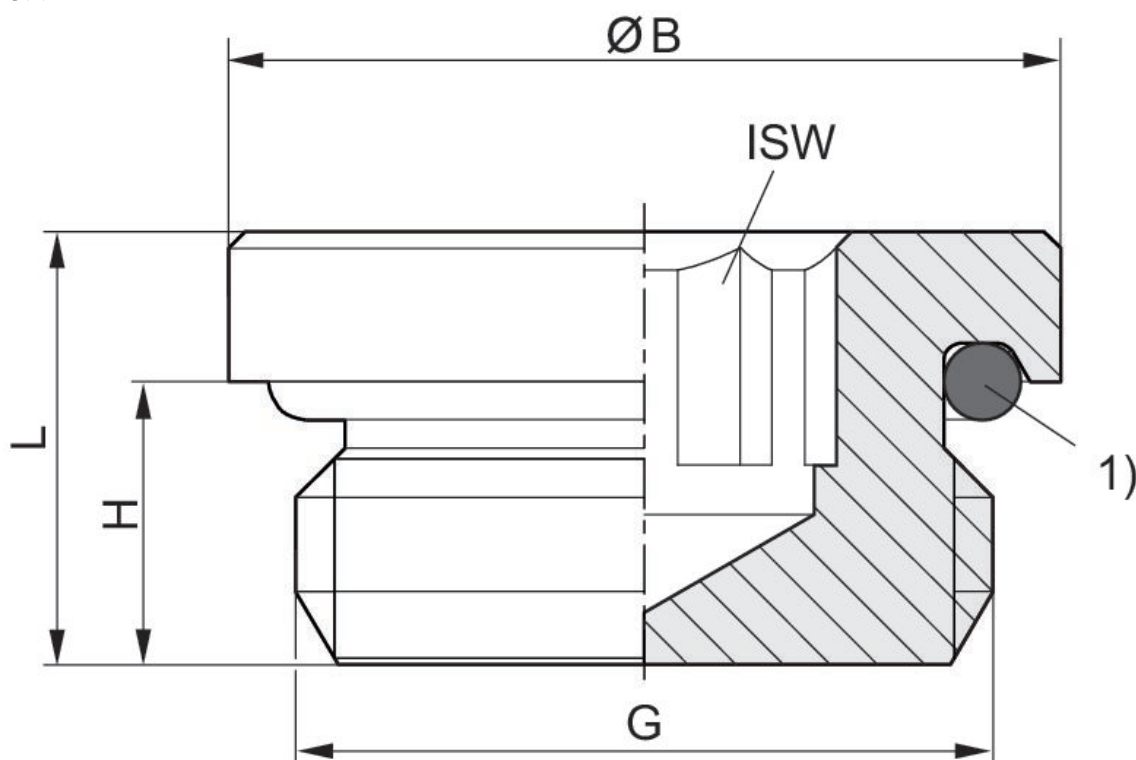
## 封止プラグ

最少周囲温度: -20 °C  
 最高周囲温度: 150 °C  
 作動圧力 (最小): 0 bar  
 作動圧力の最大値: 120 bar



G	マテリアル番号
G 1/8	R412026840
G 1/4	R412026841
G 3/8	R412026842
G 1/2	R412026844

寸法



1) Oリング、FKM

マテリアル番号	ポート G	ISW [mm]	H	Ø B	L
R412026840	G 1/8	5	6	14	9,5
R412026841	G 1/4	6	8	17	11,5
R412026842	G 3/8	8	9	20	12,5
R412026844	G 1/2	10	8,5	25	13

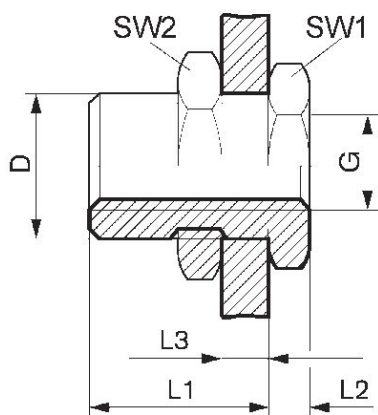
バルクヘッドフィッティング、貫通雌ねじ

圧縮空気接続タイプ: 雌ねじ  
 圧縮空気接続タイプ2: 雄ねじ  
 最少周囲温度: -20 °C  
 最高周囲温度: 80 °C  
 作動圧力 (最小): 0 bar  
 作動圧力の最大値: 16 bar



G	納品ユニット [個]	マテリアル番号
M5	5	1823391225
G 1/8	5	1823391226
G 1/4	5	1823391227
G 3/8	5	1823391228
G 1/2	2	1823391262
G 3/4	2	8623003400
G 1	2	R412026571
G 1	2	R415009441

寸法



マテリアル番号	ポート G	D	L1	L2	L3 1)	SW1	SW2
1823391225	M5	M10x1	10.5	3.5	7	14	14
1823391226	G 1/8	M16x1,5	14	4	10	19	22
1823391227	G 1/4	M20x1,5	21	4	16	24	27
1823391228	G 3/8	M26x1,5	21	5	15	30	32
1823391262	G 1/2	M28x1,5	27	6	21	32	36
8623003400	G 3/4	M34x2	30	6	24	41	41
R412026571	G 1	M42x2	34	-	-	46	50



マテリアル番号	ポート G	D	L1	L2	L3 1)	SW1	SW2
R415009441	G 1	M42x2	42	-	-	46	50

1) 最大

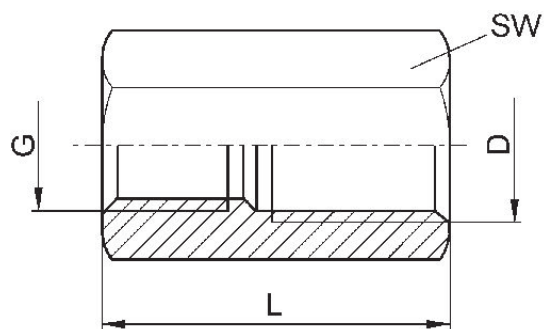
スリーブ

圧縮空気接続タイプ: 雌ねじ  
 圧縮空気接続タイプ2: 雌ねじ  
 最少周囲温度: -20 °C  
 最高周囲温度: 80 °C  
 作動圧力 (最小): 0 bar  
 作動圧力の最大値: 16 bar



G	Ø D	納品ユニット [個]	マテリアル番号
M5	M5	10	1823300012
M5	G 1/8	10	8932403214
M8	M8	10	R412010028
M10x1,25	G 1/8	10	1823373084
M10x1,25	G 1/4	10	1823373085
M12x1,25	G 1/8	10	1823373086
M12x1,25	G 1/4	10	1823373087
G 1/8	G 1/8	10	1823300000
G 1/4	G 1/4	10	1823300001
G 3/8	G 3/8	10	1823300002
G 1/2	G 1/2	5	1823300008
G 3/4	G 3/4	2	1823300035
G 1	G 1	2	1823300036

寸法



マテリアル番号	ポート D	ポート G	L	SW
1823300012	M5	M5	10	8
8932403214	G 1/8	M5	14	14
R412010028	M8	M8	15	11

マテリアル番号	ポート D	ポート G	L	SW
1823300000	G 1/8	G 1/8	15	13
1823300001	G 1/4	G 1/4	22	17
1823300002	G 3/8	G 3/8	22	22
1823300008	G 1/2	G 1/2	26	27
1823300035	G 3/4	G 3/4	34	32
1823300036	G 1	G 1	38	41
1823373084	G 1/8	M10x1,25	31	13
1823373085	G 1/4	M10x1,25	34	17
1823373086	G 1/8	M12x1,25	31	17
1823373087	G 1/4	M12x1,25	34	17

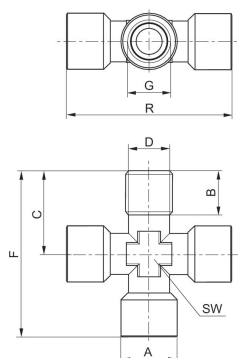
十字継手、円錐形

圧縮空気接続タイプ: 雌ねじ  
 圧縮空気接続タイプ2: 雄ねじ  
 最少周囲温度: -20 °C  
 最高周囲温度: 80 °C  
 作動圧力 (最小): 0 bar  
 作動圧力の最大値: 16 bar



G	Ø D	納品ユニット [個]	マテリアル番号
G 1/8	R 1/8	10	R412010031
G 1/4	R 1/4	10	R412010032
G 3/8	R 3/8	5	R412010033
G 1/2	R 1/2	5	R412010034

寸法



マテリアル番号	ポート D	ポート G	A	B	C	R	E	F	SW
R412010031	G 1/8	R 1/8	13	8	18.5	42	6	39.5	10
R412010032	G 1/4	R 1/4	17	11	23.5	51	8	49.5	13
R412010033	G 3/8	R 3/8	21	11.5	26	56	11	54	17
R412010034	G 1/2	R 1/2	26	14.5	31	67	15	64	21

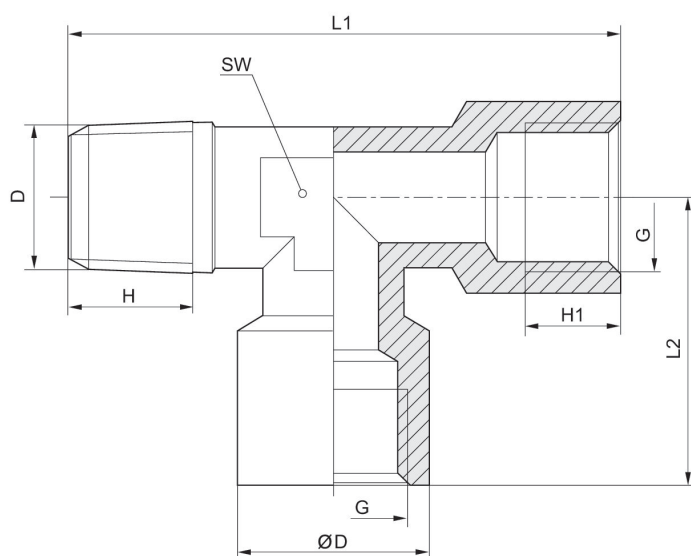
### L - フィッティング

圧縮空気接続タイプ: 雄ねじ  
 圧縮空気接続タイプ2: 雌ねじ  
 最少周囲温度: -20 °C  
 最高周囲温度: 150 °C  
 作動圧力 (最小): -0.95 bar  
 作動圧力の最大値: 16 bar



G		Ø D		マテリアル番号
	G 1/4	R 1/4		R412010724
	G 1/2	R 1/2		R412010725

#### 寸法



マテリアル番号	ポート D	ポート G	H	H1	L1	L2	Ø D	SW
R412010724	R 1/4	G 1/4	11	11	47.5	24.5	24.5	12
R412010725	R 1/2	G 1/2	14	15	61.5	32	25.5	20

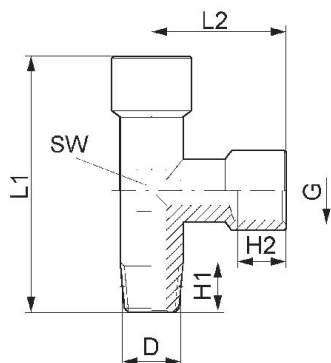
L - フィッティング 2x

圧縮空気接続タイプ: 雄ねじ  
 圧縮空気接続タイプ2: 雌ねじ  
 最少周囲温度: -20 °C  
 最高周囲温度: 80 °C  
 作動圧力 (最小) : 0 bar  
 作動圧力の最大値: 16 bar



G	Ø D	納品ユニット [個]	マテリアル番号
G 1/8	R 1/8	10	1823391751
G 1/4	R 1/4	10	1823391752
G 3/8	R 3/8	5	1823391753
G 1/2	R 1/2	5	1823391754
G 3/4	R 3/4	2	1823391755
G 1	R 1	2	1823391756

寸法



マテリアル番号	ポート D	ポート G	H1	H2	L1	L2	SW
1823391751	R 1/8	G 1/8	8.5	7	40	21	10
1823391752	R 1/4	G 1/4	11.5	9	49	25.5	13
1823391753	R 3/8	G 3/8	12.5	9.5	54.5	28	17
1823391754	R 1/2	G 1/2	13	13	64.5	33	21
1823391755	R 3/4	G 3/4	15	15	68.5	36.5	25
1823391756	R 1	G 1	17	17	84	45	30

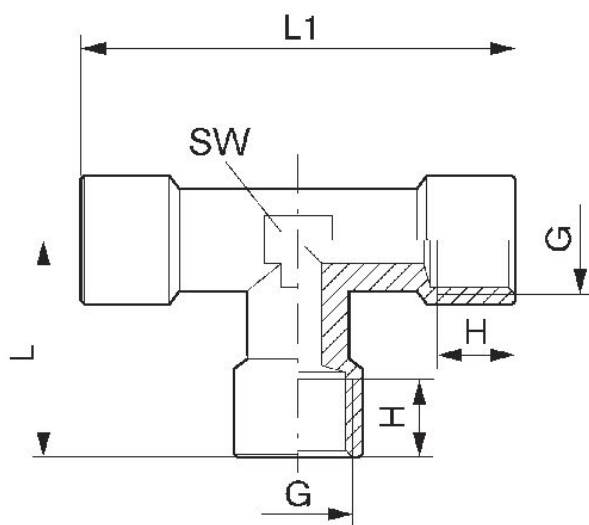
T-フィッティング

圧縮空気接続タイプ: 雌ねじ  
 圧縮空気接続タイプ2: 雌ねじ  
 最少周囲温度: -20 °C  
 最高周囲温度: 80 °C  
 作動圧力 (最小): 0 bar  
 作動圧力の最大値: 16 bar



G	納品ユニット [個]	マテリアル番号
G 1/8	10	1823391739
G 1/4	10	1823391740
G 3/8	5	1823391741
G 1/2	5	1823391742
G 3/4	2	1823391743
G 1	2	1823391744

寸法



マテリアル番号	ポート G	H	L	L1	SW
1823391739	G 1/8	8	21	42	10
1823391740	G 1/4	11	25.5	51	13
1823391741	G 3/8	11.5	28	56	17
1823391742	G 1/2	15	33	67	21
1823391743	G 3/4	16.5	36	73	25
1823391744	G 1	19	45	90	36

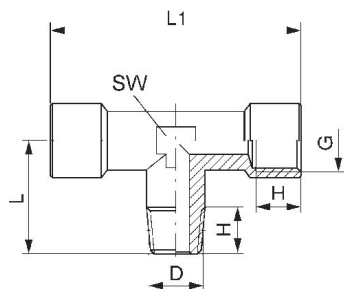
T-フィッティング、円錐形

圧縮空気接続タイプ: 雄ねじ  
 圧縮空気接続タイプ2: 雌ねじ  
 最少周囲温度: -20 °C  
 最高周囲温度: 80 °C  
 作動圧力 (最小) : 0 bar  
 作動圧力の最大値: 16 bar



G	Ø D	納品ユニット [個]	マテリアル番号
G 1/8	R 1/8	10	1823391745
G 1/4	R 1/4	10	1823391746
G 3/8	R 3/8	5	1823391747
G 1/2	R 1/2	5	1823391748
G 3/4	R 3/4	2	1823391749
G 1	R 1	2	1823391750

寸法



マテリアル番号	ポート D	ポート G	H	L	L1	SW
1823391745	R 1/8	G 1/8	8.2	19	42	10
1823391746	R 1/4	G 1/4	11	24	51	13
1823391747	R 3/8	G 3/8	11.5	26.5	56	17
1823391748	R 1/2	G 1/2	15	31.5	67	21
1823391749	R 3/4	G 3/4	16.5	32	73	25
1823391750	R 1	G 1	19	39	90	30



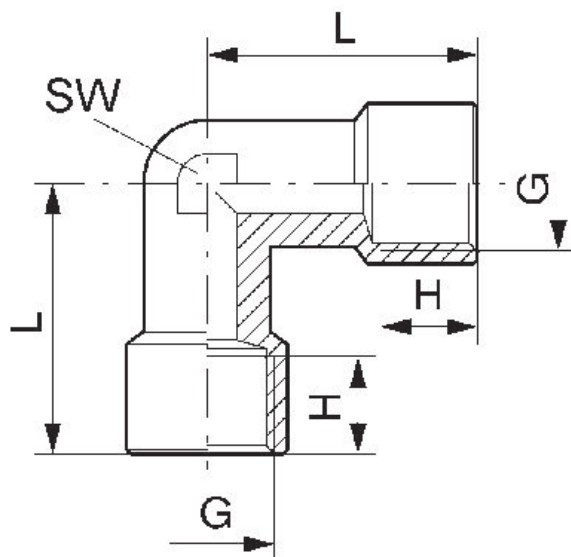
角フィッティング, 雌ねじ

圧縮空気接続タイプ: 雌ねじ  
 圧縮空気接続タイプ2: 雌ねじ  
 最少周囲温度: -20 °C  
 最高周囲温度: 80 °C  
 作動圧力 (最小): 0 bar  
 作動圧力の最大値: 16 bar



G	納品ユニット [個]	マテリアル番号
G 1/8	10	1823391721
G 1/4	10	1823391722
G 3/8	5	1823391723
G 1/2	5	1823391724
G 3/4	2	1823391725
G 1	2	1823391726

寸法



マテリアル番号	ポート G	H	L	SW
1823391721	G 1/8	8.2	21	10
1823391722	G 1/4	11.4	25.5	13

マテリアル番号	ポート G	H	L	SW
1823391723	G 3/8	11.3	28	17
1823391724	G 1/2	15	34	21
1823391725	G 3/4	16.5	36	25
1823391726	G 1	19	45	30

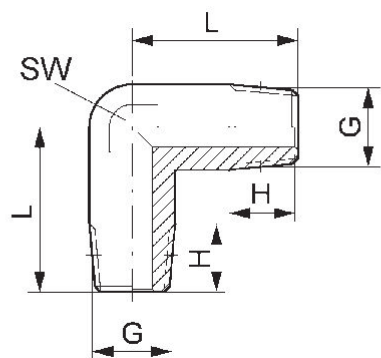
角フィッティング、円錐形

圧縮空気接続タイプ: 雄ねじ  
 圧縮空気接続タイプ2: 雄ねじ  
 最少周囲温度: -20 °C  
 最高周囲温度: 80 °C  
 作動圧力 (最小) : 0 bar  
 作動圧力の最大値: 16 bar



G	納品ユニット [個]	マテリアル番号
R 1/8	10	1823391733
R 1/4	10	1823391734
R 3/8	5	1823391735
R 1/2	5	1823391736
R 3/4	2	1823391737
R 1	2	1823391738

寸法



マテリアル番号	ポート G	H	L	SW
1823391733	R 1/8	8,0	19,0	10
1823391734	R 1/4	11,0	24,0	13
1823391735	R 3/8	11.5	26.5	17
1823391736	R 1/2	15,0	30,0	21
1823391737	R 3/4	14.5	32,0	25
1823391738	R 1	16.8	39,0	30

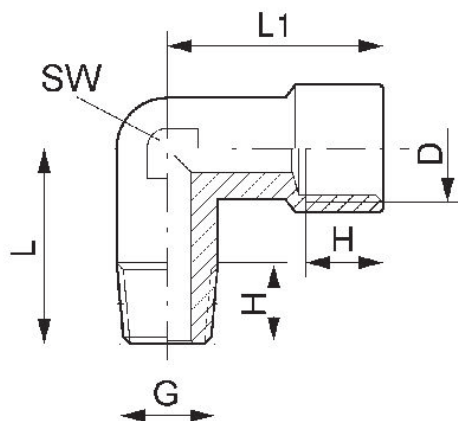
角フィッティング、円錐形

圧縮空気接続タイプ: 雌ねじ  
 圧縮空気接続タイプ2: 雄ねじ  
 最少周囲温度: -20 °C  
 最高周囲温度: 80 °C  
 作動圧力 (最小): 0 bar  
 作動圧力の最大値: 16 bar



G	Ø D	納品ユニット [個]	マテリアル番号
R 1/8	G 1/8	10	1823391727
R 1/4	G 1/4	10	1823391728
R 3/8	G 3/8	5	1823391729
R 1/2	G 1/2	5	1823391730
R 3/4	G 3/4	2	1823391731
R 1	G 1	2	1823391732

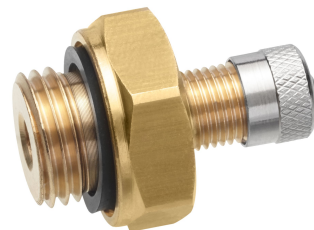
寸法



マテリアル番号	ポート D	ポート G	H1	H2	L	L1	SW
1823391727	G 1/8	R 1/8	8	7	19	21	10
1823391728	G 1/4	R 1/4	11	9	24	25.5	13
1823391729	G 3/8	R 3/8	11.5	9.5	26.5	28	17
1823391730	G 1/2	R 1/2	13	13	30.5	33	21
1823391731	G 3/4	R 3/4	14	14	32	36	25
1823391732	G 1	R 1	15	15	39	45	30

## フィルターネック

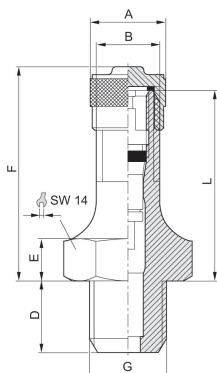
最少周囲温度: -50 °C  
 最高周囲温度: 130 °C  
 作動圧力 (最小): 0 bar  
 作動圧力の最大値: 20 bar



G	マテリアル番号
G 1/8	R412007945
G 1/4	3900040040
1/4 - 18 NPTF	R412010046

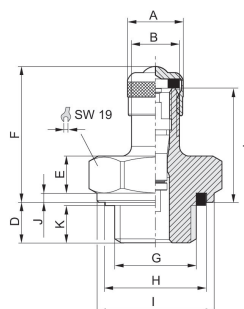
### R412007945

寸法



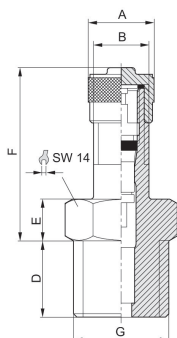
### 3900040040

寸法



### R412010046

寸法

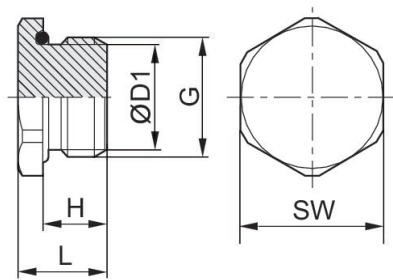


封ねじ、Oリング付き, シリーズ FPT

圧縮空気接続タイプ: 雄ねじ  
 最少周囲温度: -20 °C  
 最高周囲温度: 150 °C  
 作動圧力 (最小): 0 bar  
 作動圧力の最大値: 16 bar

G	納品ユニット [個]	マテリアル番号
G 1/8	2	R412010045
G 1/4	2	R412010683
G 3/8	2	R412010684
G 1/2	2	R412010044

寸法



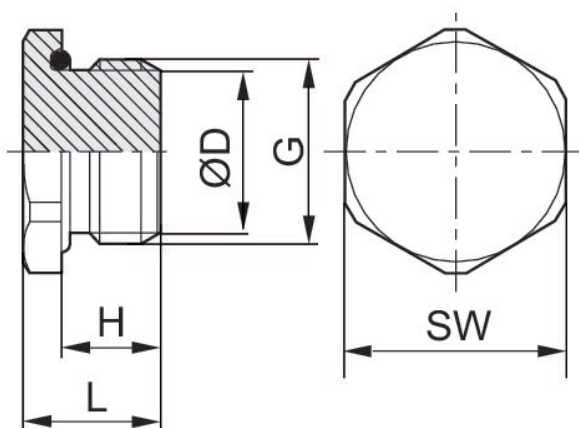
マテリアル番号	ポート G	ØD1	H	L	SW
R412010045	G 1/8	8.3	5.5	9.5	13
R412010683	G 1/4	11.2	8	11.5	17
R412010684	G 3/8	14.8	9	12.5	20
R412010044	G 1/2	17	9	14	24

封ねじ、Oリング付き, シリーズ FPT

圧縮空気接続タイプ: 雄ねじ  
 最少周囲温度: -20 °C  
 最高周囲温度: 80 °C  
 作動圧力 (最小): 0 bar  
 作動圧力の最大値: 16 bar

G	納品ユニット [個]	マテリアル番号
G 1/8	25	R412010743
G 1/4	25	R412010744
G 3/8	25	R412010745
G 1/2	25	R412010746

寸法



マテリアル番号	ポート G	$\varnothing D$	H	L	SW
R412010743	G 1/8	8	5.5	8	14
R412010744	G 1/4	11	6.5	10	19
R412010745	G 3/8	14	7.5	11.5	22
R412010746	G 1/2	17.5	9	13	24

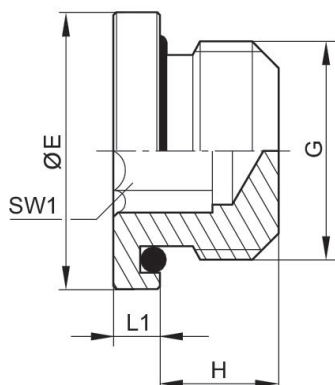
封ねじ、Oリング付き, シリーズ FPT, 六角ソケット

圧縮空気接続タイプ: 雄ねじ  
 最少周囲温度: -20 °C  
 最高周囲温度: 80 °C  
 作動圧力 (最小): 0 bar  
 作動圧力の最大値: 16 bar



G	納品ユニット [個]	マテリアル番号
M7	25	8639000700
G 1/8	25	8639001800
G 1/4	25	8639001400
G 3/8	25	8639003800
G 1/2	25	8639001200

寸法



マテリアル番号	ポート G	Ø E	H	L1	SW1
8639000700	M7	11	5.5	4	3
8639001800	G 1/8	14	5.5	2.5	5
8639001400	G 1/4	18	6.5	3.5	6
8639003800	G 3/8	21	7.5	4	8
8639001200	G 1/2	26	9	4	10



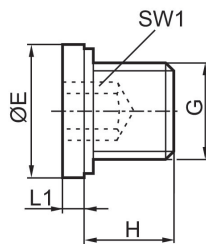
封ねじ、フラットガスケット

最少周囲温度: -20 °C  
 最高周囲温度: 80 °C  
 作動圧力 (最小): 0 bar  
 作動圧力の最大値: 16 bar



G	納品ユニット [個]	マテリアル番号
G 1/8	25	1823462028
G 1/4	25	1823462029
G 3/8	25	1823462030
G 1/2	25	1823462031
G 3/4	10	1823462032
G 1	5	1823462033

寸法



マテリアル番号	ポート G	ØE	H	L1	SW1
1823462028	G 1/8	14	8	3	5
1823462029	G 1/4	18	12	3	6
1823462030	G 3/8	22	12	3	8
1823462031	G 1/2	26	14	4	10
1823462032	G 3/4	32	16	4	12
1823462033	G 1	39	16	5	17

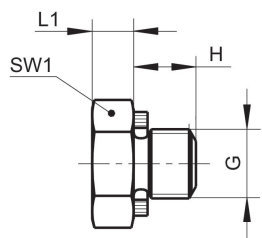
封ねじ、フラットガスケット, M5

最少周囲温度: -20 °C  
 最高周囲温度: 80 °C  
 作動圧力 (最小): 0 bar  
 作動圧力の最大値: 16 bar



G	納品ユニット [個]	マテリアル番号
M5	25	1823462016

寸法



マテリアル番号	ポート G	H	L1	SW1
1823462016	M5	4.5	3	8

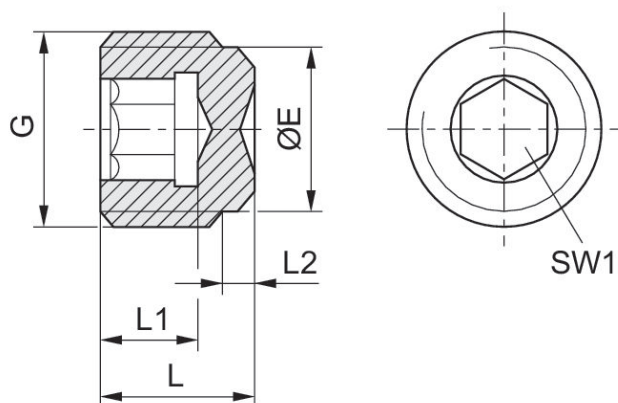
### 封ねじ, 真鍮

圧縮空気接続タイプ: 雄ねじ  
 最少周囲温度: -20 °C  
 最高周囲温度: 80 °C  
 作動圧力 (最小): 0 bar  
 作動圧力の最大値: 16 bar



G	納品ユニット [個]	マテリアル番号
G 1/8	10	1823462004
G 1/4	10	1823462003

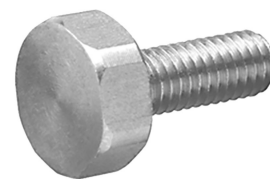
### 寸法



### 寸法 ( mm )

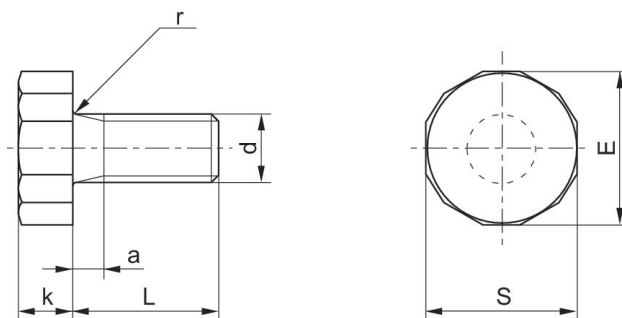
マテリアル番号	ポート G	ØE	L	L1	L2	SW1
1823462004	G 1/8	8	8	5	2	5
1823462003	G 1/4	11	11	7	3.5	6

封ねじ M8



G	納品ユニット [個]	マテリアル番号
M6	4	R402003749
M8	4	R402003750

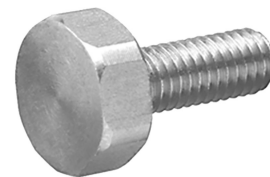
寸法



寸法 ( mm )

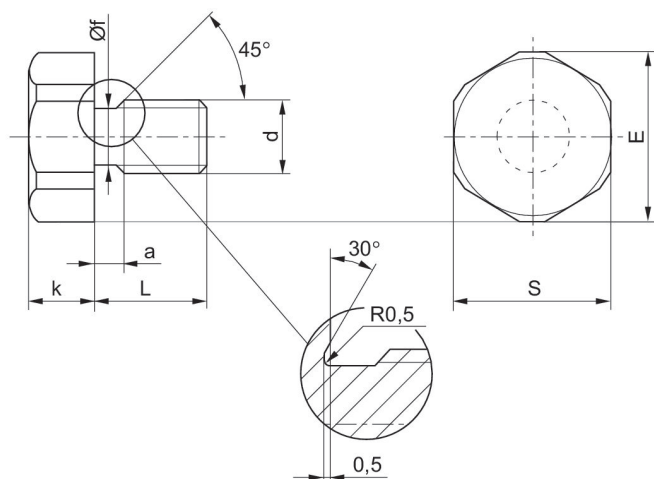
マテリアル番号	a	d	E	k	L	S	r
R412024762	2	M4	9.8	3.9	10	9.8	0.5
R412024763	3	M5	11	4	12	12	0.5
R402003749	3	M6	14	5.3	16	13	0.7
R402003750	3	M8	18	6.4	17	16	0.7

封ねじ



G	納品ユニット [個]	マテリアル番号
M10	4	R402003751
M12	4	R402003752

寸法







寸法 ( mm )

マテリアル番号	a	d	E	k	L	S	r
R402003751	4	M10	24	7,9	8,8	15	21
R402003752	4	M12	30	9,5	11,5	18	27

Efficient pneumatic solutions, our program:  
cylinders and drives, valves and valve systems,  
air supply management, proportional pressure  
control valves



Visit us: [www.Emerson.com/aventics](http://www.Emerson.com/aventics)  
Your local contact: [Emerson.com/contactus](http://Emerson.com/contactus)

-  [Emerson.com](http://Emerson.com)
-  [Facebook.com/EmersonAutomationSolutions](https://Facebook.com/EmersonAutomationSolutions)
-  [LinkedIn.com/company/Emerson-Automation-Solutions](https://LinkedIn.com/company/Emerson-Automation-Solutions)
-  [Twitter.com/EMR\\_Automation](https://Twitter.com/EMR_Automation)



The Emerson logo is a trademark and service mark of Emerson Electric Co. AVENTICS is a registered trademark of one of the Emerson family of companies. All other trademarks are the property of their respective owners. © 2020 Emerson Electric Co. All rights reserved.



**CONSIDER IT SOLVED™**