

PG1



AVENTICS™

Manómetros serie PG1

  
EMERSON™

## Serie PG1

Con la serie PG1 de AVENTICS puede visualizar y confiar en una pantalla de presión de aire puro para cada uno de los circuitos neumáticos. Además de los parámetros para el control de la calidad de aire, el suministro de suficiente presión es la base para el funcionamiento del sistema fiable dentro de la automatización de la máquina. Emerson ofrece manómetros mecánicos que se pueden integrar en las máquinas para varios sistemas de tratamiento de aire y aplicaciones. Las especificaciones de las versiones individuales en la serie PG1 universal proporcionan una selección de opciones, como la apariencia, el material o el tipo requerido de montaje.

- Indicadores de presión de legibilidad excelente en tamaños y versiones diferentes
- Manómetros disponibles con o sin pantalla de área de trabajo ajustable
- Manómetros especiales disponibles como la carcasa de acero inoxidable o manómetros llenos de glicerina



## Vista general del producto

**Manómetro de tubo elástico**

Manómetros, Serie PG1-SAS.....	6
Gama de indicación 0-1,6 bar Ø 40-63 mm	
Manómetros, Serie PG1-SAS.....	8
Gama de indicación 0-2,5 bar Ø 40-63 mm	
Manómetros, Serie PG1-SAS.....	10
Gama de indicación 0-4 bar Ø 40-63 mm	
Manómetros, Serie PG1-SAS.....	12
Gama de indicación 0-6 bar Ø 40-63 mm	
Manómetros, Serie PG1-SAS.....	14
Gama de indicación 0-10 bar Ø 40-63 mm	
Manómetros, Serie PG1-SAS.....	16
Gama de indicación 0-16 bar Ø 40-63 mm	
Manómetros, Serie PG1-SAS.....	18
Gama de indicación 0-25 bar Ø 50 mm	
Manómetros, Serie PG1-SAS-ADJ.....	19
Gama de indicación 0-1,6 bar Ø 50 mm con indicador regulable del campo de trabajo	
Manómetros, Serie PG1-SAS-ADJ.....	20
Gama de indicación 0-10 bar Ø 50 mm con indicador regulable del campo de trabajo	
Manómetros, Serie PG1-SAS-ADJ.....	21
Gama de indicación 0-16 bar Ø 50 mm con indicador regulable del campo de trabajo	
Manómetros, Serie PG1-SAS-ADJ.....	22
Gama de indicación 0-2,5 bar Ø 50 mm con indicador regulable del campo de trabajo	
Manómetros, Serie PG1-SAS-ADJ.....	23
Gama de indicación 0-4 bar Ø 50 mm con indicador regulable del campo de trabajo	
Manómetros, Serie PG1-SAS-ADJ.....	24
Gama de indicación 0-6 bar Ø 50 mm con indicador regulable del campo de trabajo	
Manómetros, Serie PG1-SNL.....	25
Gama de indicación 0-6 bar Ø 40 mm	
Manómetros, Serie PG1-SNL.....	26
Vacío Ø 40-63 mm	
Manómetros, Serie PG1-SNL.....	28
Gama de indicación 0-1,6 bar Ø 50 mm	
Manómetros, Serie PG1-SNL.....	29
Gama de indicación 0-2,5 bar Ø 40 - 50 mm	
Manómetros, Serie PG1-SNL.....	31
Gama de indicación 0-6 bar Ø 40 - 50 mm	
Manómetros, Serie PG1-SNL.....	33
Gama de indicación 0-10 bar Ø 40 - 50 mm	
Manómetros, Serie PG1-SNL.....	35
Gama de indicación 0-16 bar Ø 40-63 mm	
Manómetros, Serie PG1-SNL.....	37
Vacío Ø 40 mm para montaje en panel	
Manómetros, Serie PG1-SNL.....	39
Gama de indicación 0-10 bar Ø 40-63 mm para montaje en panel	
Manómetros, Serie PG1-SNL.....	41
Gama de indicación 0-16 bar Ø 40-63 mm para montaje en panel	
Manómetros, Serie PG1-SNL.....	43
Gama de indicación 0-2,5 bar Ø 40-63 mm para montaje en panel	

## Vista general del producto

Manómetros, Serie PG1-SNL.....	45
Gama de indicación 0-6 bar Ø 40-63 mm para montaje en panel	
Manómetros, Serie PG1-SNL.....	47
Gama de indicación 0-16 bar Ø 50 mm Vidrio mineral	
Manómetros, Serie PG1-SNL-ADJ.....	48
Gama de indicación 0-1,6 bar Ø 50 mm con indicador regulable del campo de trabajo	
Manómetros, Serie PG1-SNL-ADJ.....	50
Gama de indicación 0-10 bar Ø 50 mm con indicador regulable del campo de trabajo	
Manómetros, Serie PG1-SNL-ADJ.....	52
Gama de indicación 0-16 bar Ø 50 mm con indicador regulable del campo de trabajo	
Manómetros, Serie PG1-SNL-ADJ.....	54
Gama de indicación 0-2,5 bar Ø 50 mm con indicador regulable del campo de trabajo	
Manómetros, Serie PG1-SNL-ADJ.....	56
Gama de indicación 0-3 bar Ø 50 mm con indicador regulable del campo de trabajo	
Manómetros, Serie PG1-SNL-ADJ.....	57
Gama de indicación 0-4 bar Ø 50 mm con indicador regulable del campo de trabajo	
Manómetros, Serie PG1-SNL-ADJ.....	59
Gama de indicación 0-6 bar Ø 50 mm con indicador regulable del campo de trabajo	
Manómetros, Serie PG1-STD.....	61
Gama de indicación 0-10 bar Ø 26-40 mm protegido contra la corrosión	
Manómetros, Serie PG1-STD.....	63
Gama de indicación 0-12 bar Ø 26-63 mm protegido contra la corrosión	
Manómetros, Serie PG1-STD.....	65
Gama de indicación 0-4 bar Ø 26-63 mm protegido contra la corrosión	
Manómetros, Serie PG1-STD.....	67
Gama de indicación 0-2,5 bar Ø 40 mm protegido contra la corrosión	
Manómetros, Serie PG1-STD.....	69
Gama de indicación 0-16 bar Ø 40 - 50 mm protegido contra la corrosión	
Manómetros, Serie PG1-STD.....	71
Gama de indicación 0-1,6 bar Ø 40 - 50 mm protegido contra la corrosión	
Manómetros, Serie PG1-STD.....	73
Gama de indicación 0-6 bar Ø 40 - 50 mm protegido contra la corrosión	
Manómetros, Serie PG1-PAN-ADJ.....	75
Gama de indicación 0-1 bar Ø 40 mm con indicador regulable del campo de trabajo	
Manómetros, Serie PG1-PAN-ADJ.....	76
Gama de indicación 0-10 bar Ø 40 mm con indicador regulable del campo de trabajo	
Manómetros, Serie PG1-PAN-ADJ.....	77
Gama de indicación 0-16 bar Ø 40 mm con indicador regulable del campo de trabajo	
Manómetros, Serie PG1-PAN-ADJ.....	78
Gama de indicación 0-2,5 bar Ø 40 mm con indicador regulable del campo de trabajo	
Manómetros, Serie PG1-PAN-ADJ.....	79
Gama de indicación 0-6 bar Ø 40 mm con indicador regulable del campo de trabajo	
Manómetros, Serie PG1-PAN-ADJ.....	80
Gama de indicación 0-10 bar Ø 50-63 mm con indicador regulable del campo de trabajo	
Manómetros, Serie PG1-PAN-ADJ.....	81
Gama de indicación 0-16 bar Ø 50-63 mm con indicador regulable del campo de trabajo	
Manómetros, Serie PG1-PAN-ADJ.....	82
Gama de indicación 0-2,5 bar Ø 50-63 mm con indicador regulable del campo de trabajo	

## Vista general del producto

Manómetros, Serie PG1-PAN-ADJ.....	83
Gama de indicación 0-6 bar Ø 50-63 mm con indicador regulable del campo de trabajo	
Manómetros, Serie PG1-SFB.....	84
Gama de indicación 0-200 psi Ø 40 mm Conexión de aire comprimido 1/8-27 NPTF	
Manómetros, Serie PG1-SFB.....	86
Gama de indicación 0-12 bar Ø 50 mm Carcasa de acero inoxidable	
Manómetros, Serie PG1-SFB.....	87
Gama de indicación 0-12 bar Ø 50 mm Carcasa de acero inoxidable	
Manómetros, Serie PG1-DIM.....	88
Gama de indicación 0-0,5 bar Adecuado para ATEX Para medir la presión diferencial para el filtro previo y el filtro muy fino	
Manómetros, Serie PG1-INT.....	90
Gama de indicación 0-6 bar modelo de brida para montaje en panel	
Manómetros, Serie PG1-INT.....	92
Gama de indicación 0-12 bar modelo de brida para montaje en panel	
Manómetros, Serie PG1-LIG.....	93
con iluminación protegido contra la corrosión resistente al clima tropical	
Manómetros, Serie PG1-GLY.....	95
Gama de indicación 0-4 bar Ø 63 mm con relleno de glicerina	
Manómetros, Serie PG1-GLY.....	97
Gama de indicación 0-6 bar Ø 63 mm con relleno de glicerina	
Manómetros, Serie PG1-GLY.....	99
Gama de indicación 0-10 bar Ø 63 mm con relleno de glicerina	
Manómetros, Serie PG1-GLY.....	101
Gama de indicación 0-16 bar Ø 63 mm con relleno de glicerina	
Manómetros, Serie PG1-ROB.....	103
Gama de indicación 0-1 MPa Ø 15 mm	
Manómetros.....	104
Gama de indicación 0-10 bar Ø 28 mm	
Manómetros.....	106
Gama de indicación 0-4 bar Ø 28 mm	
Manómetros, Serie PG1-ROU.....	108
Gama de indicación 0-12 bar Ø 50 mm	
<b>Manómetro de membrana</b>	
Manómetros, Serie PG1-INT.....	109
Gama de indicación 0-6 bar modelo de brida para montaje en panel	
Manómetros, Serie PG1-INT.....	111
Gama de indicación 0-12 bar modelo de brida para montaje en panel	
<b>Accesorios PG1</b>	
Serie NU2.....	112
racor hembra recto	
Anillo de retención, Serie PG1-GLY.....	113
Anillo obturador.....	114
Cobre	
Anillo obturador.....	115
Cobre	
Anillo obturador.....	116
Aluminio	

**Manómetros, Serie PG1-SAS**

Tipo: manómetro de tubo elástico, conexión posterior  
 Color de fondo: Negro  
 Color de escala: Blanco  
 Material mirilla de inspección: Poliestireno  
 Unidad de la escala principal (exterior): bar  
 Unidad de la escala secundaria (interior): psi  
 Normalización: EN 837-1

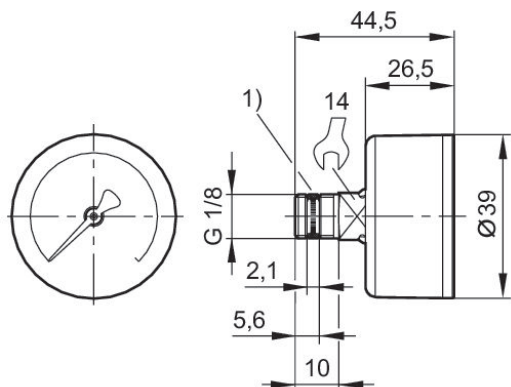


Diámetro nominal [mm]	Orificio	Gama de indicación escala principal mín. [bar]	Gama de indicación escala principal máx. [bar]	Gama de indicación escala principal mín. [bar]	Gama de indicación escala principal máx. [bar]	Presión de funcionamiento mín. [bar]	Presión de funcionamiento máx. [bar]	N° de material
40	G 1/8	0	1.2	0	1.6	0	1.6	R412003853
40	G 1/4	0	1.2	0	1.6	0	1.6	R412004407
50	G 1/4	0	1.2	0	1.6	0	1.6	R412004413
63	G 1/4	0	1.2	0	1.6	0	1.6	R412004419

Valor de escala	N° de material
0.05	R412003853
0.05	R412004407
0.05	R412004413
0.05	R412004419

**R412003853**

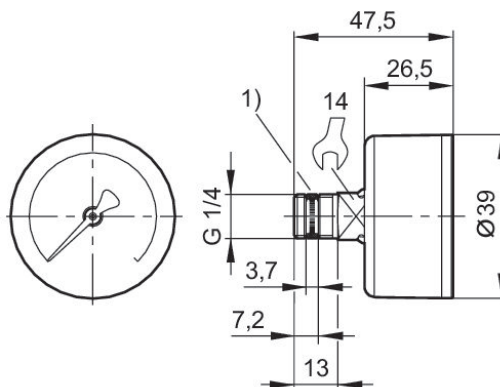
Dimensiones en mm



1) junta roscada

**R412004407**

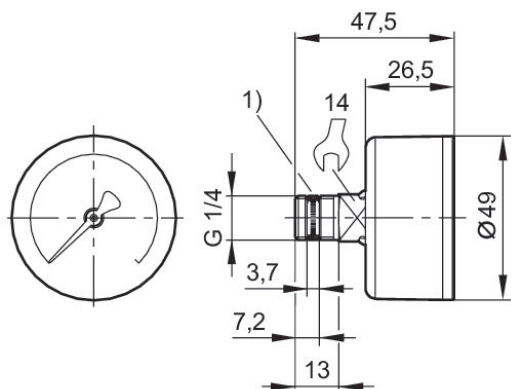
Dimensiones en mm



1) junta roscada

**R412004413**

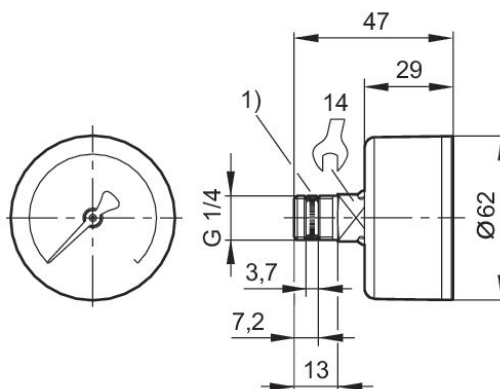
Dimensiones en mm



1) junta roscada

**R412004419**

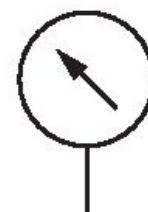
Dimensiones en mm



1) junta roscada

**Manómetros, Serie PG1-SAS**

Tipo: manómetro de tubo elástico, conexión posterior  
 Color de fondo: Negro  
 Color de escala: Blanco  
 Material mirilla de inspección: Poliestireno  
 Unidad de la escala principal (exterior): bar  
 Unidad de la escala secundaria (interior): psi  
 Normalización: EN 837-1

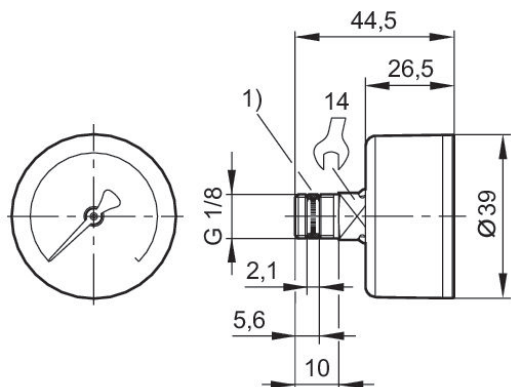


Diámetro nominal [mm]	Orificio	Gama de indicación escala principal mín. [bar]	Gama de indicación escala principal máx. [bar]	Gama de indicación escala principal mín. [bar]	Gama de indicación escala principal máx. [bar]	Presión de funcionamiento mín. [bar]	Presión de funcionamiento máx. [bar]	N° de material
40	G 1/8	0	2	0	2.5	0	2.5	R412003854
40	G 1/4	0	2	0	2.5	0	2.5	R412004408
50	G 1/4	0	2	0	2.5	0	2.5	R412004414
63	G 1/4	0	2	0	2.5	0	2.5	R412004420

Valor de escala	N° de material
0.1	R412003854
0.1	R412004408
0.1	R412004414
0.1	R412004420

**R412003854**

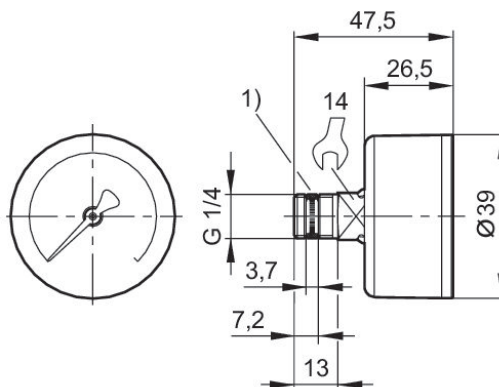
Dimensiones en mm



1) junta roscada

**R412004408**

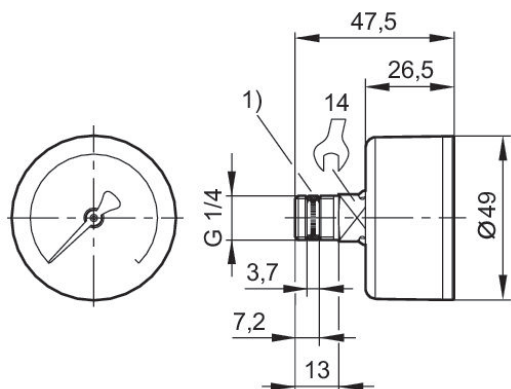
Dimensiones en mm



1) junta roscada

**R412004414**

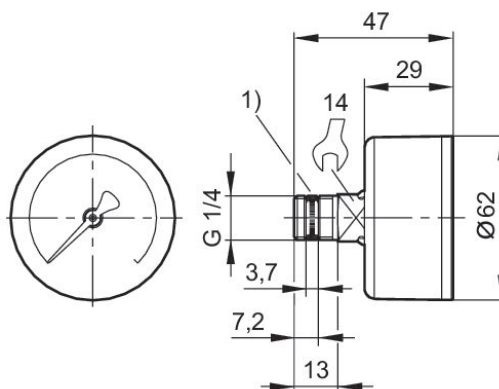
Dimensiones en mm



1) junta roscada

**R412004420**

Dimensiones en mm



1) junta roscada

### Manómetros, Serie PG1-SAS

Tipo: manómetro de tubo elástico, conexión posterior

Color de fondo: Negro

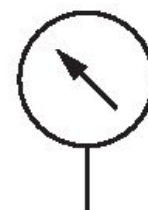
Color de escala: Blanco

Material mirilla de inspección: Poliestireno

Unidad de la escala principal (exterior): bar

Unidad de la escala secundaria (interior): psi

Normalización: EN 837-1

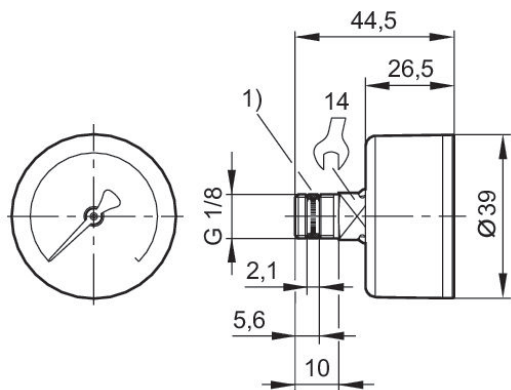


Diámetro nominal [mm]	Orificio	Gama de indicación escala principal mín. [bar]	Gama de indicación escala principal máx. [bar]	Gama de indicación escala principal mín. [bar]	Gama de indicación escala principal máx. [bar]	Presión de funcionamiento mín. [bar]	Presión de funcionamiento máx. [bar]	N° de material
40	G 1/8	0	3.2	0	4	0	4	R412003855
40	G 1/4	0	3.2	0	4	0	4	R412004409
50	G 1/4	0	3.2	0	4	0	4	R412004415
63	G 1/4	0	3.2	0	4	0	4	R412004421

Valor de escala	N° de material
0.1	R412003855
0.1	R412004409
0.1	R412004415
0.1	R412004421

**R412003855**

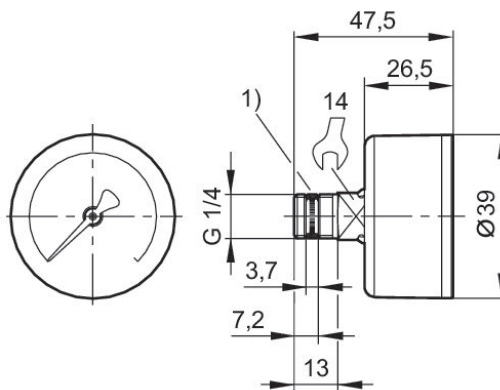
Dimensiones en mm



1) junta roscada

**R412004409**

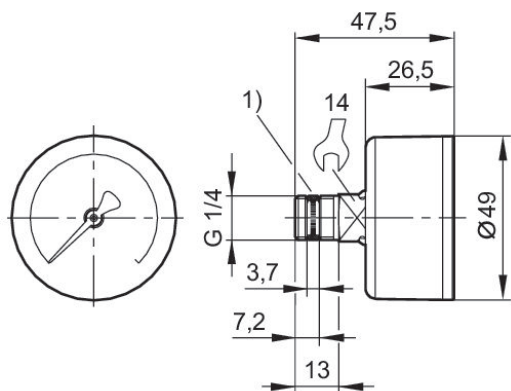
Dimensiones en mm



1) junta roscada

**R412004415**

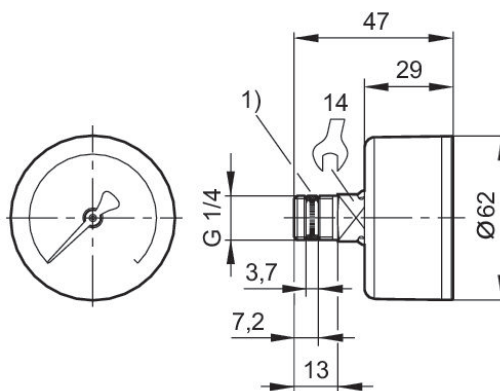
Dimensiones en mm



1) junta roscada

**R412004421**

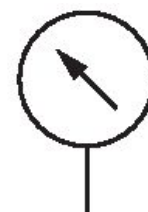
Dimensiones en mm



1) junta roscada

**Manómetros, Serie PG1-SAS**

Tipo: manómetro de tubo elástico, conexión posterior  
 Color de fondo: Negro  
 Color de escala: Blanco  
 Material mirilla de inspección: Poliestireno  
 Unidad de la escala principal (exterior): bar  
 Unidad de la escala secundaria (interior): psi  
 Normalización: EN 837-1

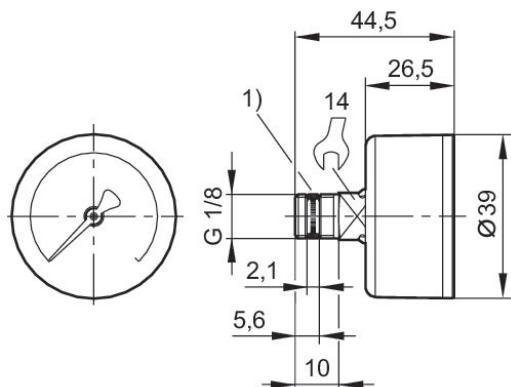


Diámetro nominal [mm]	Orificio	Gama de indicación escala principal mín. [bar]	Gama de indicación escala principal máx. [bar]	Gama de indicación escala principal mín. [bar]	Gama de indicación escala principal máx. [bar]	Presión de funcionamiento mín. [bar]	Presión de funcionamiento máx. [bar]	N° de material
40	G 1/8	0	4	0	6	0	6	R412003856
40	G 1/4	0	4	0	6	0	6	R412004410
50	G 1/4	0	4	0	6	0	6	R412004416
63	G 1/4	0	4	0	6	0	6	R412004422

Valor de escala	N° de material
0.2	R412003856
0.2	R412004410
0.2	R412004416
0.2	R412004422

**R412003856**

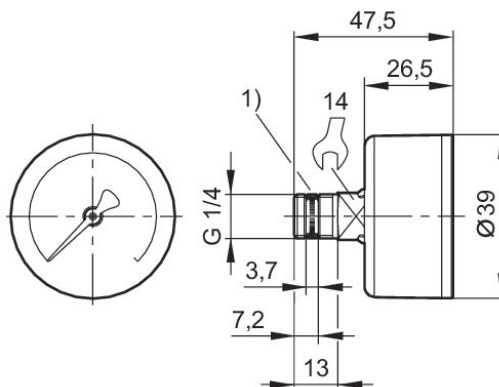
Dimensiones en mm



1) junta roscada

**R412004410**

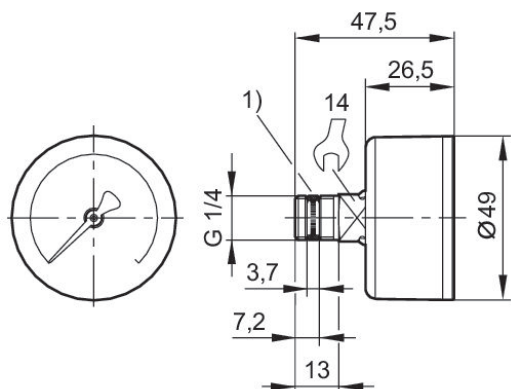
Dimensiones en mm



1) junta roscada

**R412004416**

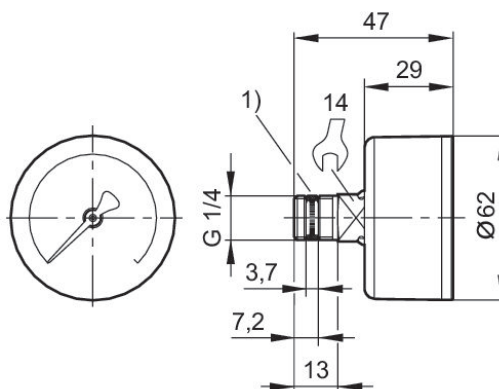
Dimensiones en mm



1) junta roscada

**R412004422**

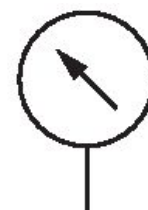
Dimensiones en mm



1) junta roscada

**Manómetros, Serie PG1-SAS**

Tipo: manómetro de tubo elástico, conexión posterior  
 Color de fondo: Negro  
 Color de escala: Blanco  
 Material mirilla de inspección: Poliestireno  
 Unidad de la escala principal (exterior): bar  
 Unidad de la escala secundaria (interior): psi  
 Normalización: EN 837-1

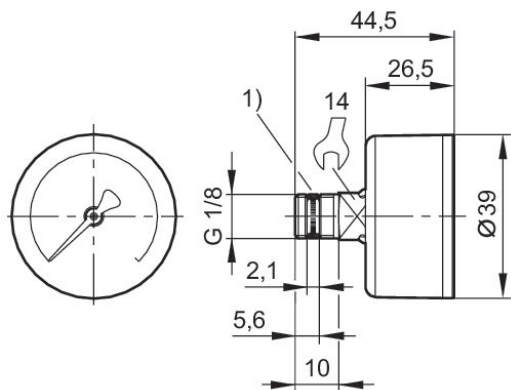


Diámetro nominal [mm]	Orificio	Gama de indicación escala principal mín. [bar]	Gama de indicación escala principal máx. [bar]	Gama de indicación escala principal mín. [bar]	Gama de indicación escala principal máx. [bar]	Presión de funcionamiento mín. [bar]	Presión de funcionamiento máx. [bar]	N° de material
40	G 1/8	0	8	0	10	0	10	R412003857
40	G 1/4	0	8	0	10	0	10	R412004411
50	G 1/4	0	8	0	10	0	10	R412004417
63	G 1/4	0	8	0	10	0	10	R412004423

Valor de escala	Certificación	N° de material
0.2		R412003857
0.2		R412004411
0.2	Adecuado para ATEX	R412004417
0.2		R412004423

**R412003857**

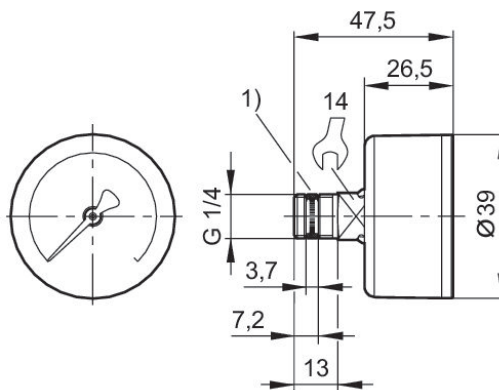
Dimensiones en mm



1) junta roscada

**R412004411**

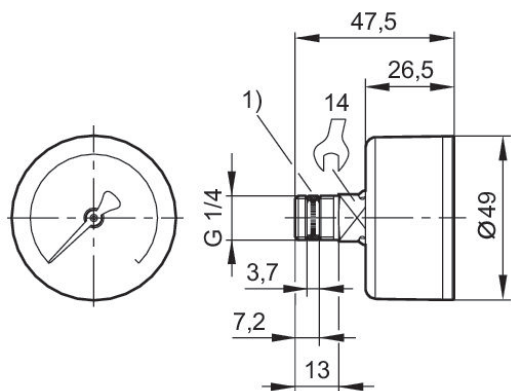
Dimensiones en mm



1) junta roscada

**R412004417**

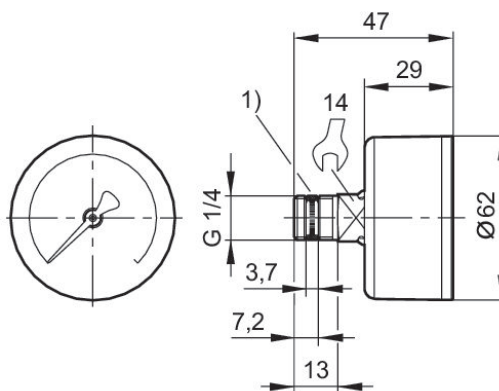
Dimensiones en mm



1) junta roscada

**R412004423**

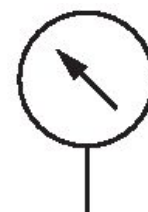
Dimensiones en mm



1) junta roscada

**Manómetros, Serie PG1-SAS**

Tipo: manómetro de tubo elástico, conexión posterior  
 Color de fondo: Negro  
 Color de escala: Blanco  
 Material mirilla de inspección: Poliestireno  
 Unidad de la escala principal (exterior): bar  
 Unidad de la escala secundaria (interior): psi  
 Normalización: EN 837-1

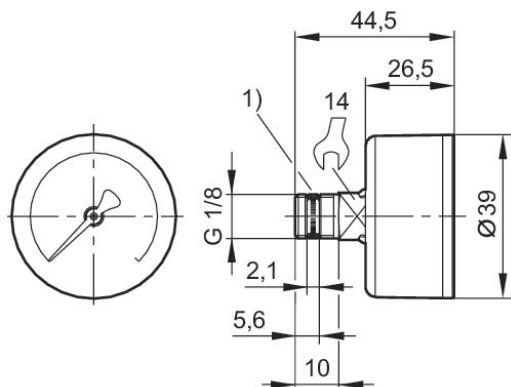


Diámetro nominal [mm]	Orificio	Gama de indicación escala principal mín. [bar]	Gama de indicación escala principal máx. [bar]	Gama de indicación escala principal mín. [bar]	Gama de indicación escala principal máx. [bar]	Presión de funcionamiento mín. [bar]	Presión de funcionamiento máx. [bar]	N° de material
40	G 1/8	0	12	0	16	0	16	R412003858
40	G 1/4	0	12	0	16	0	16	R412004412
50	G 1/4	0	12	0	16	0	16	R412004418
63	G 1/4	0	12	0	16	0	16	R412004424

Valor de escala	Certificación	N° de material
0.5		R412003858
0.5		R412004412
0.5	Adecuado para ATEX	R412004418
0.5		R412004424

**R412003858**

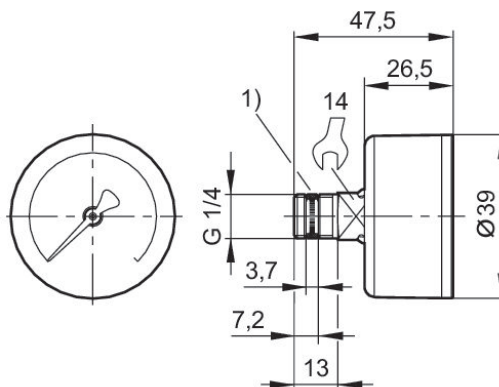
Dimensiones en mm



1) junta roscada

**R412004412**

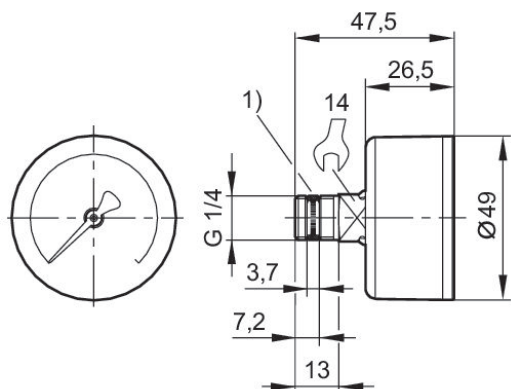
Dimensiones en mm



1) junta roscada

**R412004418**

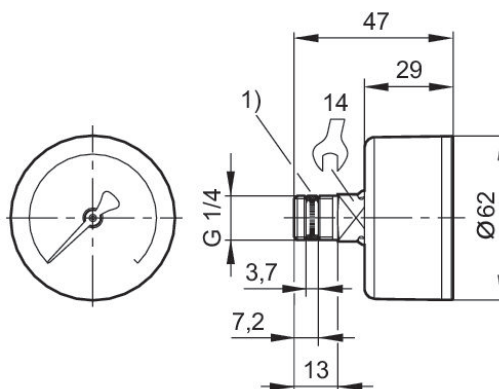
Dimensiones en mm



1) junta roscada

**R412004424**

Dimensiones en mm



1) junta roscada

**Manómetros, Serie PG1-SAS**

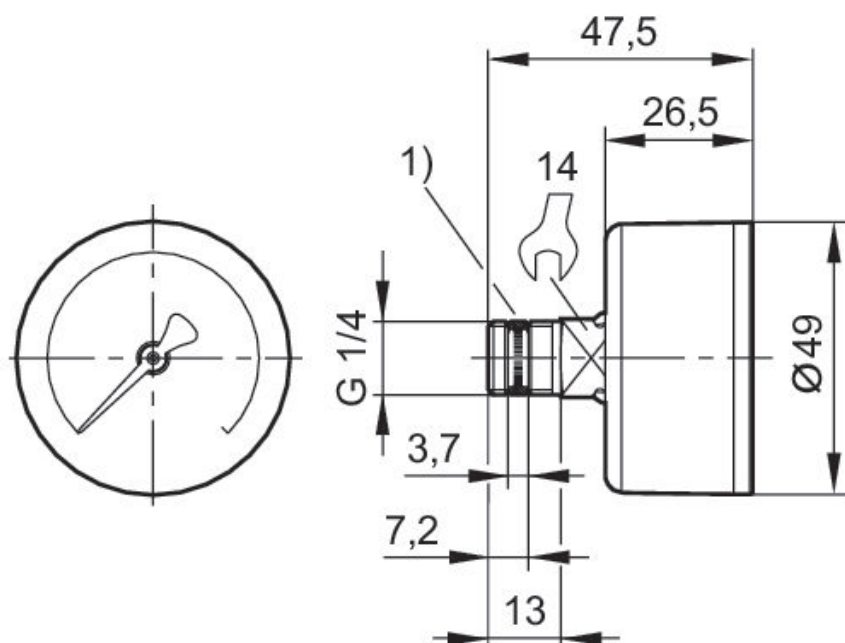
Tipo: manómetro de tubo elástico, conexión posterior  
 Color de fondo: Negro  
 Color de escala: Blanco  
 Material mirilla de inspección: Poliestireno  
 Unidad de la escala principal (exterior): bar  
 Unidad de la escala secundaria (interior): psi  
 Normalización: EN 837-1



Diámetro nominal [mm]	Orificio	Gama de indicación escala principal mín. [bar]	Gama de indicación escala principal máx. [bar]	Gama de indicación escala principal mín. [bar]	Gama de indicación escala principal máx. [bar]	Presión de funcionamiento mín. [bar]	Presión de funcionamiento máx. [bar]	N° de material
50	G 1/4	0	20	0	25	0	25	R412007898

Valor de escala	N° de material
1	R412007898

Dimensiones en mm



1) junta roscada

**Manómetros, Serie PG1-SAS-ADJ**

Tipo: con indicador regulable del campo de trabajo, conexión posterior

Color de fondo: Negro

Color de escala: Blanco

Material mirilla de inspección: Poliestireno

Unidad de la escala principal (exterior): bar

Unidad de la escala secundaria (interior): psi

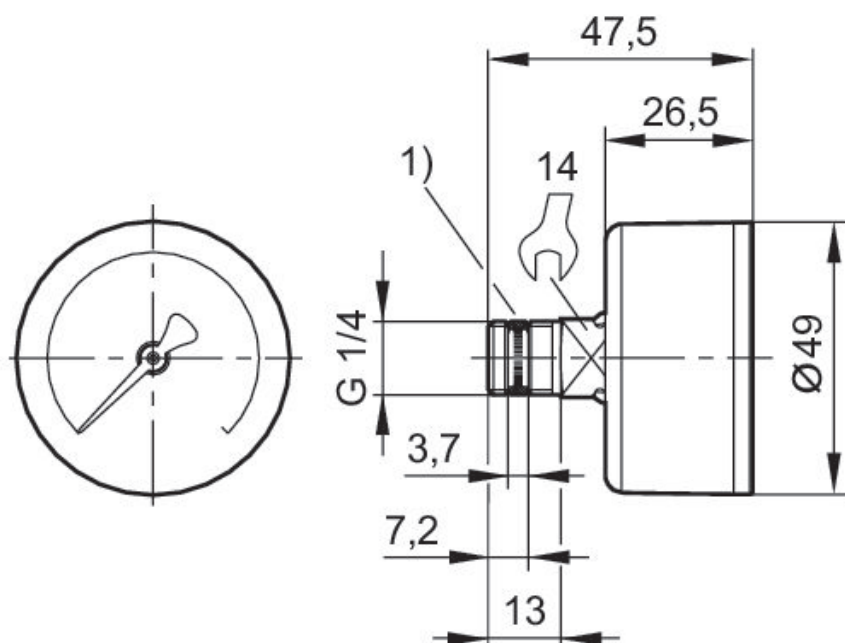
Normalización: EN 837-1



Diámetro nominal [mm]	Orificio	Gama de indicación escala principal mín. [bar]	Gama de indicación escala principal máx. [bar]	Gama de indicación escala principal mín. [bar]	Gama de indicación escala principal máx. [bar]	Presión de funcionamiento mín. [bar]	Presión de funcionamiento máx. [bar]	N° de material
50	G 1/4	0	1.2	0	1.6	0	1.6	R412007867

Valor de escala	N° de material
0.05	R412007867

Dimensiones en mm



1) junta roscada

**Manómetros, Serie PG1-SAS-ADJ**

Tipo: con indicador regulable del campo de trabajo, conexión posterior

Color de fondo: Negro

Color de escala: Blanco

Material mirilla de inspección: Poliestireno

Unidad de la escala principal (exterior): bar

Unidad de la escala secundaria (interior): psi

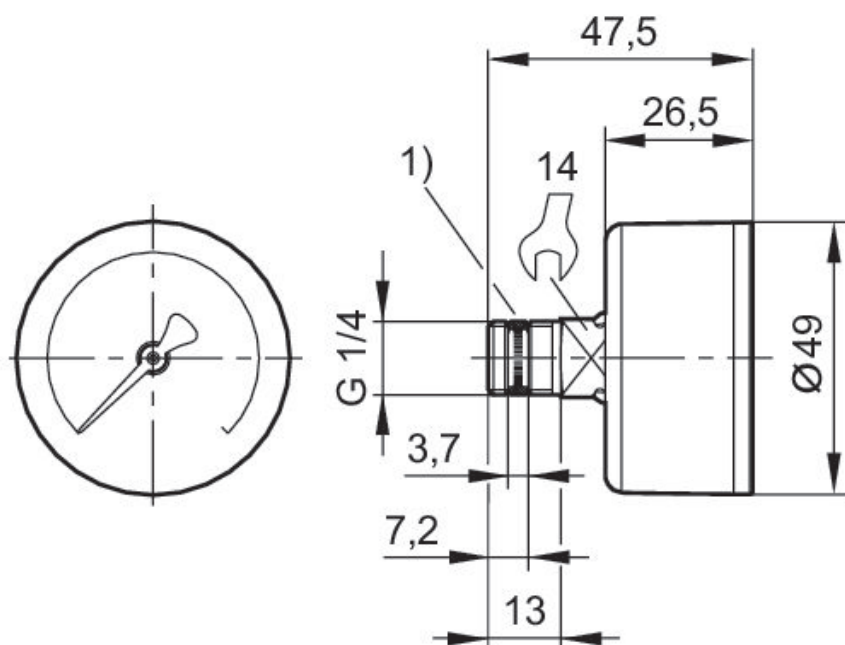
Normalización: EN 837-1



Díámetro nominal [mm]	Orificio	Gama de indicación escala principal mín. [bar]	Gama de indicación escala principal máx. [bar]	Gama de indicación escala principal mín. [bar]	Gama de indicación escala principal máx. [bar]	Presión de funcionamiento mín. [bar]	Presión de funcionamiento máx. [bar]	N° de material
50	G 1/4	0	8	0	10	0	10	R412007871

Valor de escala	N° de material
0.2	R412007871

Dimensiones en mm



1) junta roscada

**Manómetros, Serie PG1-SAS-ADJ**

Tipo: con indicador regulable del campo de trabajo, conexión posterior

Color de fondo: Negro

Color de escala: Blanco

Material mirilla de inspección: Poliestireno

Unidad de la escala principal (exterior): bar

Unidad de la escala secundaria (interior): psi

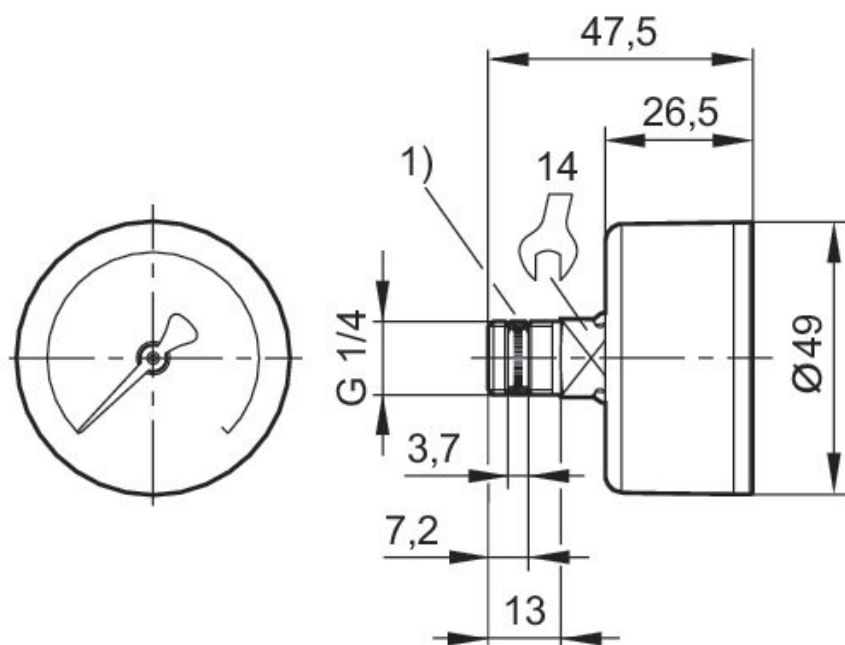
Normalización: EN 837-1



Diámetro nominal [mm]	Orificio	Gama de indicación escala principal mín. [bar]	Gama de indicación escala principal máx. [bar]	Gama de indicación escala principal mín. [bar]	Gama de indicación escala principal máx. [bar]	Presión de funcionamiento mín. [bar]	Presión de funcionamiento máx. [bar]	N° de material
50	G 1/4	0	12	0	16	0	16	R412007872

Valor de escala	N° de material
0.5	R412007872

Dimensiones en mm



1) junta roscada

**Manómetros, Serie PG1-SAS-ADJ**

Tipo: con indicador regulable del campo de trabajo, conexión posterior

Color de fondo: Negro

Color de escala: Blanco

Material mirilla de inspección: Poliestireno

Unidad de la escala principal (exterior): bar

Unidad de la escala secundaria (interior): psi

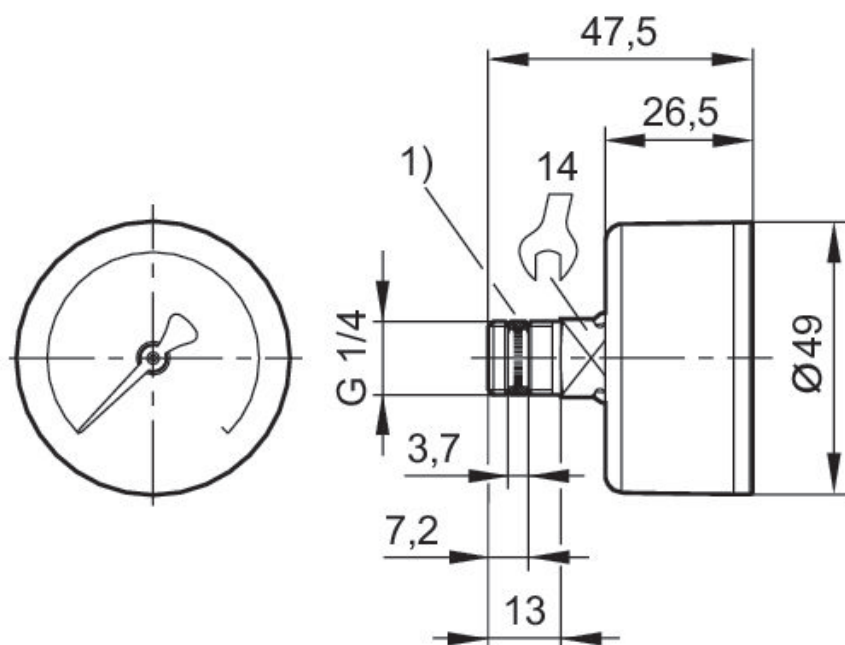
Normalización: EN 837-1



Diámetro nominal [mm]	Orificio	Gama de indicación escala principal mín. [bar]	Gama de indicación escala principal máx. [bar]	Gama de indicación escala principal mín. [bar]	Gama de indicación escala principal máx. [bar]	Presión de funcionamiento mín. [bar]	Presión de funcionamiento máx. [bar]	N° de material
50	G 1/4	0	2	0	2.5	0	2.5	R412007868

Valor de escala	N° de material
0.1	R412007868

Dimensiones en mm



1) junta roscada

**Manómetros, Serie PG1-SAS-ADJ**

Tipo: con indicador regulable del campo de trabajo, conexión posterior

Color de fondo: Negro

Color de escala: Blanco

Material mirilla de inspección: Poliestireno

Unidad de la escala principal (exterior): bar

Unidad de la escala secundaria (interior): psi

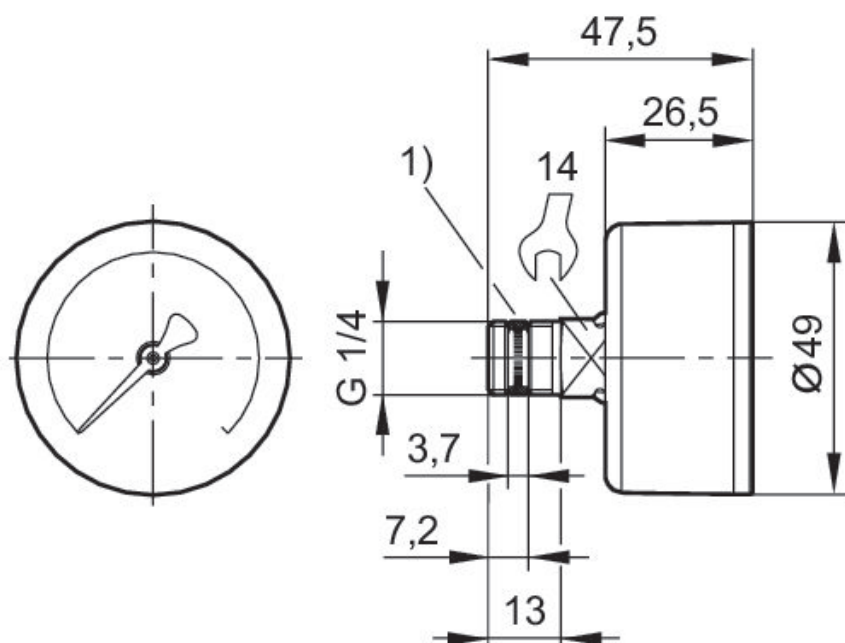
Normalización: EN 837-1



Diámetro nominal [mm]	Orificio	Gama de indicación escala principal mín. [bar]	Gama de indicación escala principal máx. [bar]	Gama de indicación escala principal mín. [bar]	Gama de indicación escala principal máx. [bar]	Presión de funcionamiento mín. [bar]	Presión de funcionamiento máx. [bar]	N° de material
50	G 1/4	0	3.2	0	4	0	4	R412007869

Valor de escala	N° de material
0.1	R412007869

Dimensiones en mm



1) junta roscada

**Manómetros, Serie PG1-SAS-ADJ**

Tipo: con indicador regulable del campo de trabajo, conexión posterior

Color de fondo: Negro

Color de escala: Blanco

Material mirilla de inspección: Poliestireno

Unidad de la escala principal (exterior): bar

Unidad de la escala secundaria (interior): psi

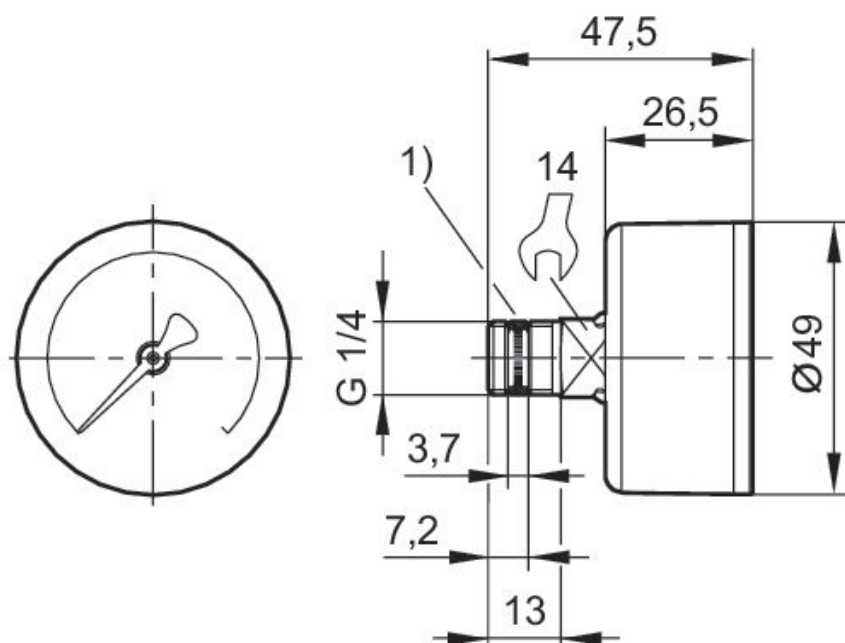
Normalización: EN 837-1



Diámetro nominal [mm]	Orificio	Gama de indicación escala principal mín. [bar]	Gama de indicación escala principal máx. [bar]	Gama de indicación escala principal mín. [bar]	Gama de indicación escala principal máx. [bar]	Presión de funcionamiento mín. [bar]	Presión de funcionamiento máx. [bar]	N° de material
50	G 1/4	0	4	0	6	0	6	R412007870

Valor de escala	N° de material
0.2	R412007870

Dimensiones en mm



1) junta roscada

**Manómetros, Serie PG1-SNL**

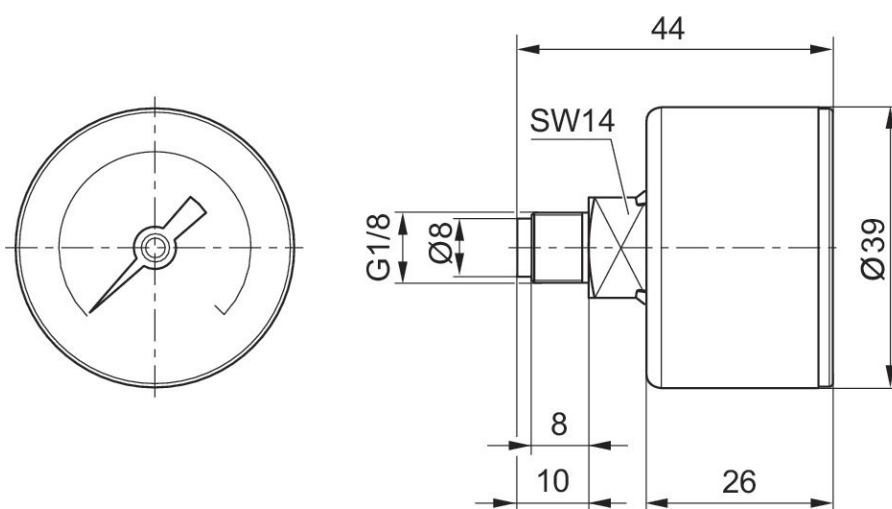
Color de fondo: Negro  
 Color de escala: Verde  
 Material mirilla de inspección: Poliestireno  
 Unidad de la escala principal (exterior): bar  
 Unidad de la escala secundaria (interior): psi  
 Normalización: EN 837-1



Diámetro nominal [mm]	Orificio	Gama de indicación escala principal mín. [bar]	Gama de indicación escala principal máx. [bar]	Gama de indicación escala principal mín. [bar]	Gama de indicación escala principal máx. [bar]	Presión de funcionamiento mín. [bar]	Presión de funcionamiento máx. [bar]	N° de material
40	G 1/8	0	4	0	6	0	6	1827231018

Valor de escala	Certificación	N° de material
0.2	Adecuado para ATEX	1827231018

Dimensiones en mm



**Manómetros, Serie PG1-SNL**

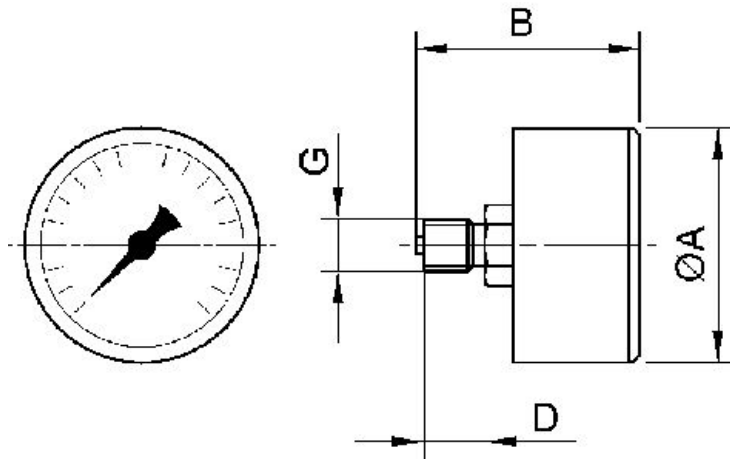
Tipo: conexión posterior  
 Color de fondo: Negro  
 Color de escala: Verde  
 Material mirilla de inspección: Poliestireno  
 Unidad de la escala principal (exterior): bar  
 Unidad de la escala secundaria (interior): psi  
 Normalización: EN 837-1



Diámetro nominal [mm]	Orificio	Gama de indicación escala principal mín. [bar]	Gama de indicación escala principal máx. [bar]	Gama de indicación escala principal mín. [bar]	Gama de indicación escala principal máx. [bar]	Presión de funcionamiento mín. [bar]	Presión de funcionamiento máx. [bar]	N° de material
40	G 1/8	-0.8	0	-1	0	-1	0	1827231053
40	G 1/4	-0.8	0	-1	0	-1	0	1827231057
50	G 1/4	-0.8	0	-1	0	-1	0	1827231054
63	G 1/4	-0.8	0	-1	0	-1	0	1827231055

Valor de escala	N° de material
0.1	1827231053
0.1	1827231057
0.1	1827231054
0.1	1827231055

Dimensiones

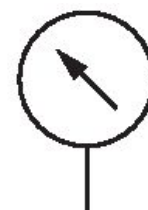


Dimensiones en mm

N° de material	G	Diámetro nominal	Ø A	B	D
1827231053	G 1/8	40 mm	39	44	10
1827231057	G 1/4	40 mm	41	41.5	10
1827231054	G 1/4	50 mm	49	47.5	13
1827231055	G 1/4	60 mm	63	48.3	13

**Manómetros, Serie PG1-SNL**

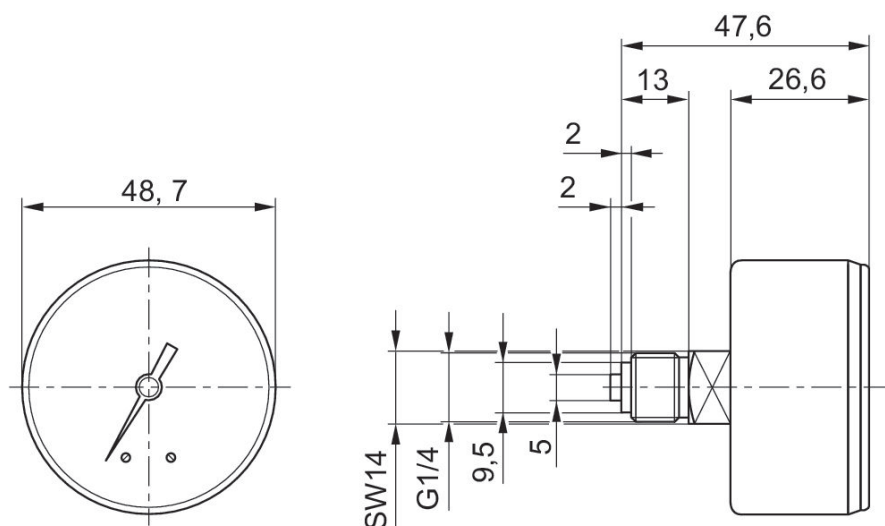
Color de fondo: Negro  
 Color de escala: Verde  
 Material mirilla de inspección: Poliestireno  
 Unidad de la escala principal (exterior): bar  
 Unidad de la escala secundaria (interior): psi  
 Normalización: EN 837-1



Díámetro nominal [mm]	Orificio	Gama de indicación escala principal mín. [bar]	Gama de indicación escala principal máx. [bar]	Gama de indicación escala principal mín. [bar]	Gama de indicación escala principal máx. [bar]	Presión de funcionamiento mín. [bar]	Presión de funcionamiento máx. [bar]	N° de material
50	G 1/4	0	1.2	0	1.6	0	1.6	1827231023

Valor de escala	N° de material
0.05	1827231023

Dimensiones en mm



**Manómetros, Serie PG1-SNL**

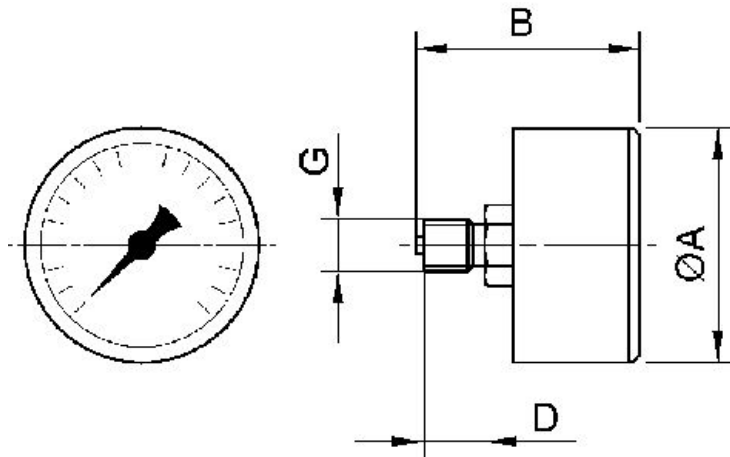
Tipo: conexión posterior  
 Color de fondo: Negro  
 Color de escala: Verde  
 Material mirilla de inspección: Poliestireno  
 Unidad de la escala principal (exterior): bar  
 Unidad de la escala secundaria (interior): psi  
 Normalización: EN 837-1



Diámetro nominal [mm]	Orificio	Gama de indicación escala principal mín. [bar]	Gama de indicación escala principal máx. [bar]	Gama de indicación escala principal mín. [bar]	Gama de indicación escala principal máx. [bar]	Presión de funcionamiento mín. [bar]	Presión de funcionamiento máx. [bar]	N° de material
40	G 1/8	0	1.7	0	2.5	0	2.5	1827231048
50	G 1/4	0	2	0	2.5	0	2.5	1827231012

Valor de escala	N° de material
0.1	1827231048
0.1	1827231012

Dimensiones

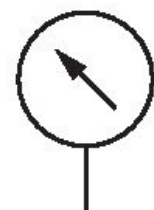


Dimensiones en mm

N° de material	G	Diámetro nominal	Ø A	B	D
1827231048	G 1/8	40 mm	39	44	10
1827231012	G 1/4	50 mm	49	47.5	13

**Manómetros, Serie PG1-SNL**

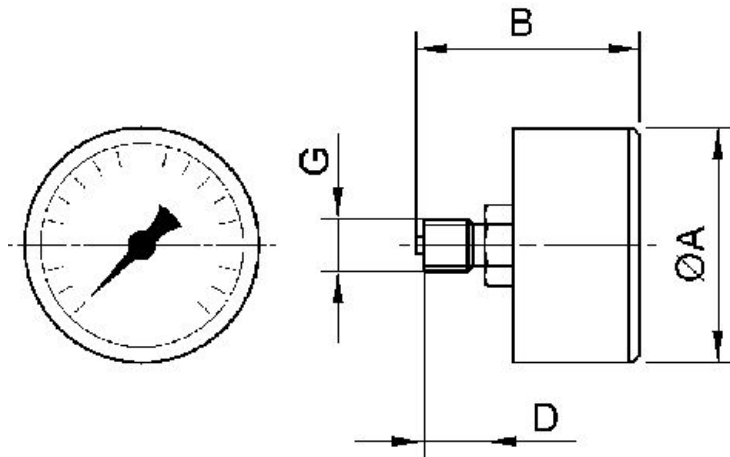
Tipo: conexión posterior  
 Color de fondo: Negro  
 Color de escala: Verde  
 Material mirilla de inspección: Poliestireno  
 Unidad de la escala principal (exterior): bar  
 Unidad de la escala secundaria (interior): psi  
 Normalización: EN 837-1



Diámetro nominal [mm]	Orificio	Gama de indicación escala principal mín. [bar]	Gama de indicación escala principal máx. [bar]	Gama de indicación escala principal mín. [bar]	Gama de indicación escala principal máx. [bar]	Presión de funcionamiento mín. [bar]	Presión de funcionamiento máx. [bar]	N° de material
40	G 1/4	0	4	0	6	0	6	1827231059
50	G 1/4	0	4	0	6	0	6	1827231016

Valor de escala	Certificación	N° de material
0.2		1827231059
0.2	Adecuado para ATEX	1827231016

Dimensiones

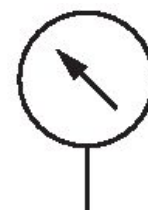


Dimensiones en mm

N° de material	G	Diámetro nominal	Ø A	B	D
1827231059	G 1/4	40 mm	41	41.5	10
1827231016	G 1/4	50 mm	49	47.5	13

**Manómetros, Serie PG1-SNL**

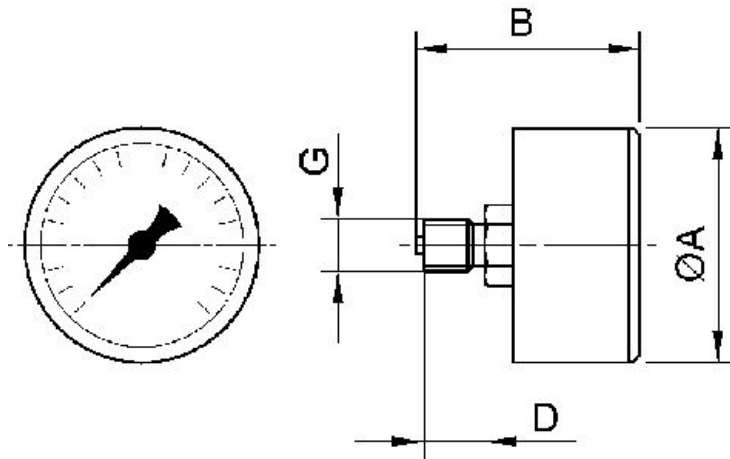
Tipo: conexión posterior  
 Color de fondo: Negro  
 Color de escala: Verde  
 Material mirilla de inspección: Poliestireno  
 Unidad de la escala principal (exterior): bar  
 Unidad de la escala secundaria (interior): psi  
 Normalización: EN 837-1



Diámetro nominal [mm]	Orificio	Gama de indicación escala principal mín. [bar]	Gama de indicación escala principal máx. [bar]	Gama de indicación escala principal mín. [bar]	Gama de indicación escala principal máx. [bar]	Presión de funcionamiento mín. [bar]	Presión de funcionamiento máx. [bar]	N° de material
40	G 1/8	0	8	0	10	0	10	1827231024
40	G 1/4	0	8	0	10	0	10	1827231060
50	G 1/4	0	8	0	10	0	10	1827231015

Valor de escala	Certificación	N° de material
0.5	Adecuado para ATEX	1827231024
0.5	Adecuado para ATEX	1827231060
0.5	Adecuado para ATEX	1827231015

Dimensiones

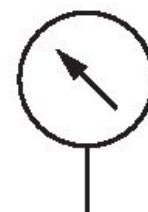


Dimensiones en mm

N° de material	G	Diámetro nominal	Ø A	B	D
1827231024	G 1/8	40 mm	39	44	10
1827231060	G 1/4	40 mm	41	41.5	10
1827231015	G 1/4	50 mm	49	47.5	13

**Manómetros, Serie PG1-SNL**

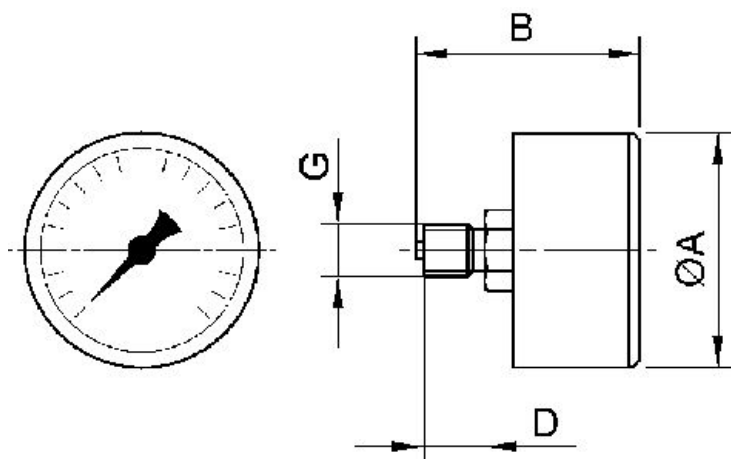
Tipo: conexión posterior  
 Color de fondo: Negro  
 Color de escala: Verde  
 Material mirilla de inspección: Poliestireno  
 Unidad de la escala principal (exterior): bar  
 Unidad de la escala secundaria (interior): psi  
 Normalización: EN 837-1



Diámetro nominal [mm]	Orificio	Gama de indicación escala principal mín. [bar]	Gama de indicación escala principal máx. [bar]	Gama de indicación escala principal mín. [bar]	Gama de indicación escala principal máx. [bar]	Presión de funcionamiento mín. [bar]	Presión de funcionamiento máx. [bar]	N° de material
40	G 1/8	0	12	0	16	0	16	1827231009
40	G 1/4	0	10	0	16	0	16	1827231047
50	G 1/4	0	12	0	16	0	16	1827231010
63	G 1/4	0	12	0	16	0	16	1827231011

Valor de escala	Certificación	N° de material
0.5	Adecuado para ATEX	1827231009
0.5	Adecuado para ATEX	1827231047
0.5	Adecuado para ATEX	1827231010
0.5	Adecuado para ATEX	1827231011

Dimensiones



Dimensiones en mm

N° de material	G	Diámetro nominal	Ø A	B	D
1827231009	G 1/4	40 mm	39	44	10
1827231047	G 1/4	40 mm	41	41.5	10
1827231010	G 1/4	50 mm	49	47.5	13
1827231011	G 1/4	63 mm	63	48.3	13

**Manómetros, Serie PG1-SNL**

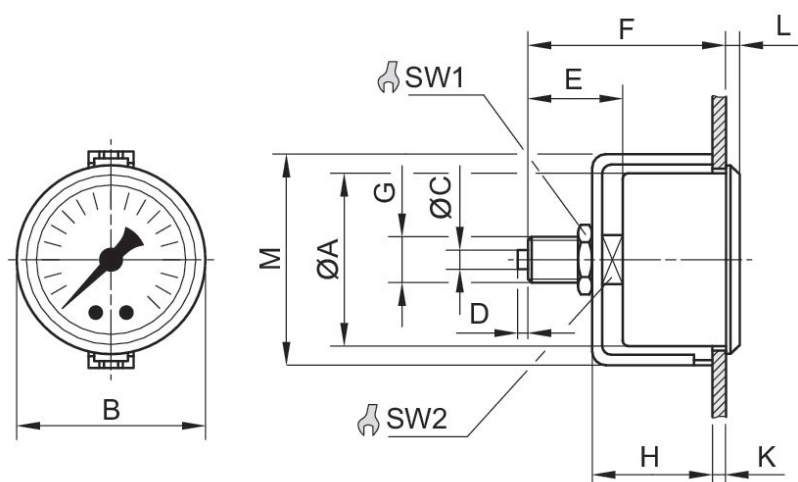
Tipo: manómetro de tubo elástico, para montaje en panel, con soporte puente  
 Color de fondo: Negro  
 Color de escala: Verde  
 Material mirilla de inspección: Poliestireno  
 Unidad de la escala principal (exterior): bar  
 Unidad de la escala secundaria (interior): psi  
 Normalización: EN 837-1



Diámetro nominal [mm]	Orificio	Gama de indicación escala principal mín. [bar]	Gama de indicación escala principal máx. [bar]	Gama de indicación escala principal mín. [bar]	Gama de indicación escala principal máx. [bar]	Presión de funcionamiento mín. [bar]	Presión de funcionamiento máx. [bar]	N° de material
40	G 1/8	-0.8	0	0	1	-1	0	1827231040

Valor de escala	N° de material
0.1	1827231040

Dimensiones



Dimensiones en mm

Nº de material	Conexión de aire comprimido	Diámetro nominal	Ø A	B	C	D	E	F	H
1827231040	G 1/8	40 mm	40	43	-	-	25.5	49	32

Nº de material	K	L	M	SW1	SW2
1827231040	4	4	49	17	14

**Manómetros, Serie PG1-SNL**

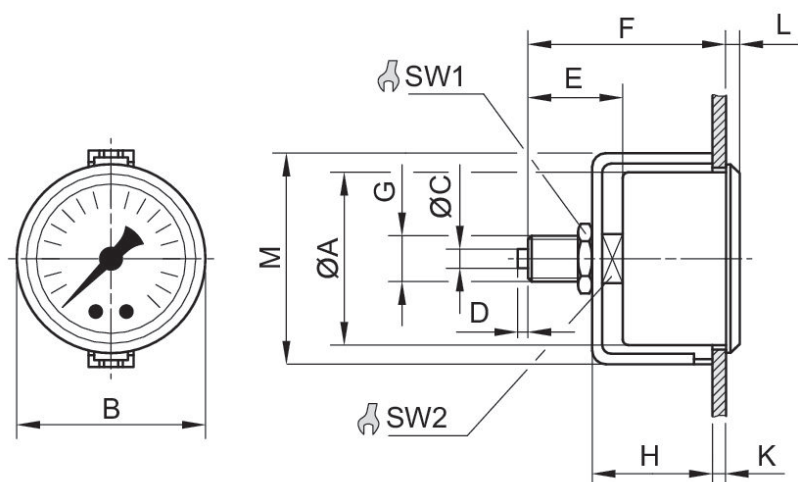
Tipo: manómetro de tubo elástico, para montaje en panel, con soporte puente  
 Color de fondo: Negro  
 Color de escala: Verde  
 Material mirilla de inspección: Poliestireno  
 Unidad de la escala principal (exterior): bar  
 Unidad de la escala secundaria (interior): psi  
 Normalización: EN 837-1



Diámetro nominal [mm]	Orificio	Gama de indicación escala principal mín. [bar]	Gama de indicación escala principal máx. [bar]	Gama de indicación escala principal mín. [bar]	Gama de indicación escala principal máx. [bar]	Presión de funcionamiento mín. [bar]	Presión de funcionamiento máx. [bar]	N° de material
40	G 1/8	0	8	0	10	0	10	1827231030
50	G 1/4	0	8	0	10	0	10	1827231034
63	G 1/4	0	8	0	10	0	10	1827231038

Valor de escala	N° de material
0.5	1827231030
0.5	1827231034
0.5	1827231038

Dimensiones



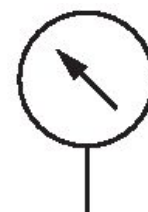
Dimensiones en mm

N° de material	Conexión de aire comprimido	Diámetro nominal	Ø A	B	C	D	E	F	H
1827231030	G 1/8	40 mm	40	43	–	–	25.5	49	32
1827231034	G 1/4	50 mm	50	54	5	3	29.5	51.5	34.5
1827231038	G 1/4	63 mm	62	67	5	3	27	53	36.3

N° de material	K	L	M	SW1	SW2
1827231030	4	4	49	17	14
1827231034	3	4.5	61	17	14
1827231038	4.2	5.5	75	17	14

**Manómetros, Serie PG1-SNL**

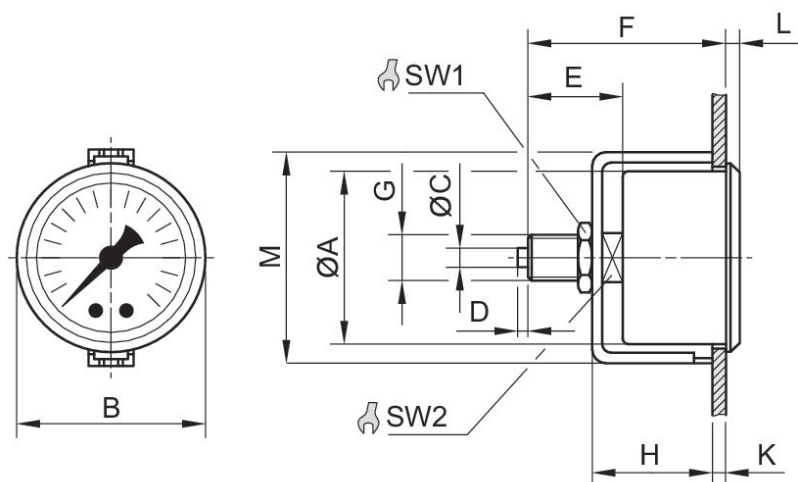
Tipo: manómetro de tubo elástico, para montaje en panel, con soporte puente  
 Color de fondo: Negro  
 Color de escala: Verde  
 Material mirilla de inspección: Poliestireno  
 Unidad de la escala principal (exterior): bar  
 Unidad de la escala secundaria (interior): psi  
 Normalización: EN 837-1



Diámetro nominal [mm]	Orificio	Gama de indicación escala principal mín. [bar]	Gama de indicación escala principal máx. [bar]	Gama de indicación escala principal mín. [bar]	Gama de indicación escala principal máx. [bar]	Presión de funcionamiento mín. [bar]	Presión de funcionamiento máx. [bar]	N° de material
40	G 1/8	0	12	0	16	0	16	1827231031
50	G 1/4	0	12	0	16	0	16	1827231035
63	G 1/4	0	12	0	16	0	16	1827231039

Valor de escala	N° de material
0.5	1827231031
0.5	1827231035
0.5	1827231039

Dimensiones



Dimensiones en mm

N° de material	Conexión de aire comprimido	Diámetro nominal	Ø A	B	C	D	E	F	H
1827231031	G 1/8	40 mm	40	43	-	-	25.5	49	32
1827231035	G 1/4	50 mm	50	54	5	3	29.5	51.5	34.5
1827231039	G 1/4	63 mm	62	67	5	3	27	53	36.3

N° de material	K	L	M	SW1	SW2
1827231031	4	4	49	17	14
1827231035	3	4.5	61	17	14
1827231039	4.2	5.5	75	17	14

**Manómetros, Serie PG1-SNL**

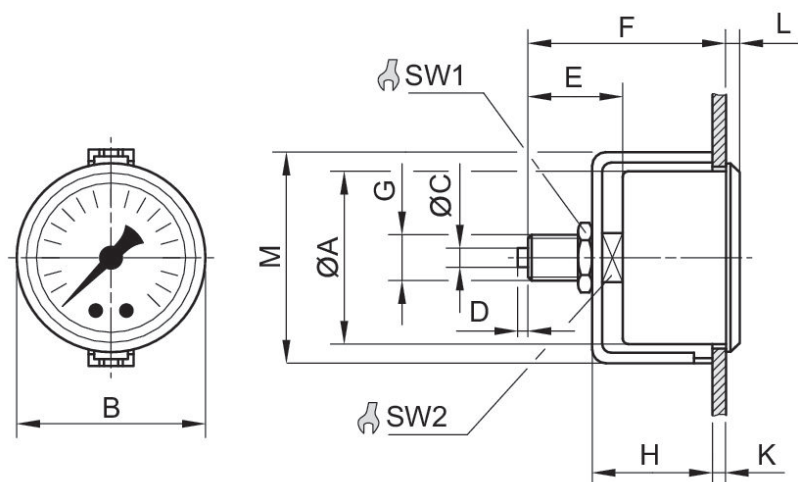
Tipo: manómetro de tubo elástico, para montaje en panel, con soporte puente  
 Color de fondo: Negro  
 Color de escala: Verde  
 Material mirilla de inspección: Poliestireno  
 Unidad de la escala principal (exterior): bar  
 Unidad de la escala secundaria (interior): psi  
 Normalización: EN 837-1



Díámetro nominal [mm]	Orificio	Gama de indicación escala principal mín. [bar]	Gama de indicación escala principal máx. [bar]	Gama de indicación escala principal mín. [bar]	Gama de indicación escala principal máx. [bar]	Presión de funcionamiento mín. [bar]	Presión de funcionamiento máx. [bar]	N° de material
40	G 1/8	0	2	0	2.5	0	2.5	1827231042
50	G 1/4	0	2	0	2.5	0	2.5	1827231032
63	G 1/4	0	2	0	2.5	0	2.5	1827231036

Valor de escala	N° de material
0.1	1827231042
0.1	1827231032
0.1	1827231036

Dimensiones



Dimensiones en mm

N° de material	Conexión de aire comprimido	Diámetro nominal	Ø A	B	C	D	E	F	H
1827231042	G 1/8	40 mm	40	43	-	-	25.5	49	32
1827231032	G 1/4	50 mm	50	54	5	3	29.5	51.5	34.5
1827231036	G 1/4	63 mm	62	67	5	3	27	53	36.3

N° de material	K	L	M	SW1	SW2
1827231042	4	4	49	17	14
1827231032	3	4.5	61	17	14
1827231036	4.2	5.5	75	17	14

**Manómetros, Serie PG1-SNL**

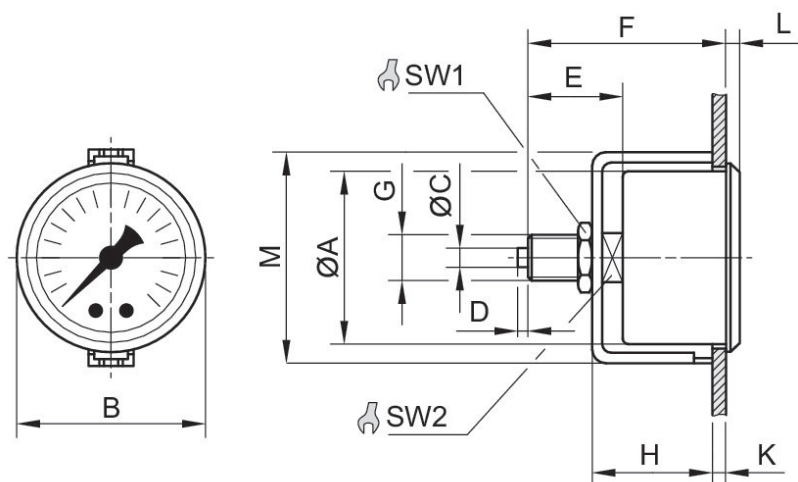
Tipo: manómetro de tubo elástico, para montaje en panel, con soporte puente  
 Color de fondo: Negro  
 Color de escala: Verde  
 Material mirilla de inspección: Poliestireno  
 Unidad de la escala principal (exterior): bar  
 Unidad de la escala secundaria (interior): psi  
 Normalización: EN 837-1



Diámetro nominal [mm]	Orificio	Gama de indicación escala principal mín. [bar]	Gama de indicación escala principal máx. [bar]	Gama de indicación escala principal mín. [bar]	Gama de indicación escala principal máx. [bar]	Presión de funcionamiento mín. [bar]	Presión de funcionamiento máx. [bar]	N° de material
40	G 1/8	0	4	0	6	0	6	1827231041
50	G 1/4	0	4	0	6	0	6	1827231033
63	G 1/4	0	4	0	6	0	6	1827231037

Valor de escala	N° de material
0.2	1827231041
0.2	1827231033
0.2	1827231037

Dimensiones



Dimensiones en mm

N° de material	Conexión de aire comprimido	Diámetro nominal	Ø A	B	C	D	E	F	H
1827231041	G 1/8	40 mm	40	43	-	-	25.5	49	32
1827231033	G 1/4	50 mm	50	54	5	3	29.5	51.5	34.5
1827231037	G 1/4	63 mm	62	67	5	3	27	53	36.3

N° de material	K	L	M	SW1	SW2
1827231041	4	4	49	17	14
1827231033	3	4.5	61	17	14
1827231037	4.2	5.5	75	17	14

**Manómetros, Serie PG1-SNL**

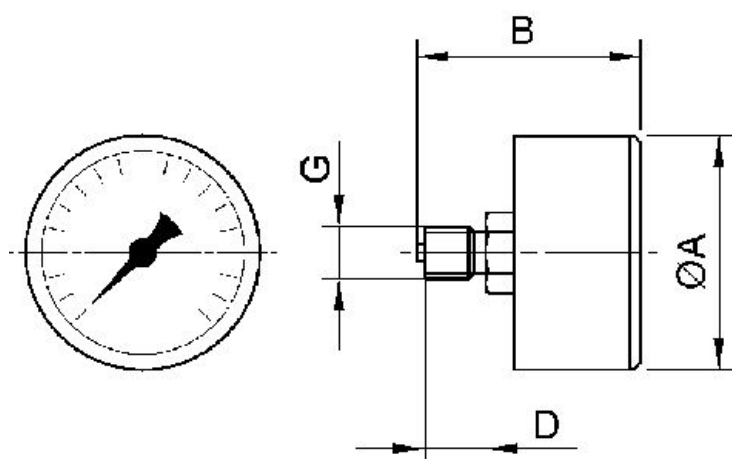
Color de fondo: Negro  
 Color de escala: Verde  
 Material mirilla de inspección: Vidrio mineral  
 Unidad de la escala principal (exterior): bar  
 Unidad de la escala secundaria (interior): psi  
 Normalización: EN 837-1



Diámetro nominal [mm]	Orificio	Gama de indicación escala principal mín. [bar]	Gama de indicación escala principal máx. [bar]	Gama de indicación escala principal mín. [bar]	Gama de indicación escala principal máx. [bar]	Presión de funcionamiento mín. [bar]	Presión de funcionamiento máx. [bar]	N° de material
50	G 1/4	0	12	0	16	0	16	R412004987

Valor de escala	N° de material
0.5	R412004987

Dimensiones



Dimensiones en mm

N° de material	G	Diámetro nominal	Ø A	B	D
R412004987	G 1/4	50 mm	49	48.3	13

**Manómetros, Serie PG1-SNL-ADJ**

Color de fondo: Blanco

Color de escala: Negro

Material mirilla de inspección: Poliestireno

Unidad de la escala principal (exterior): bar

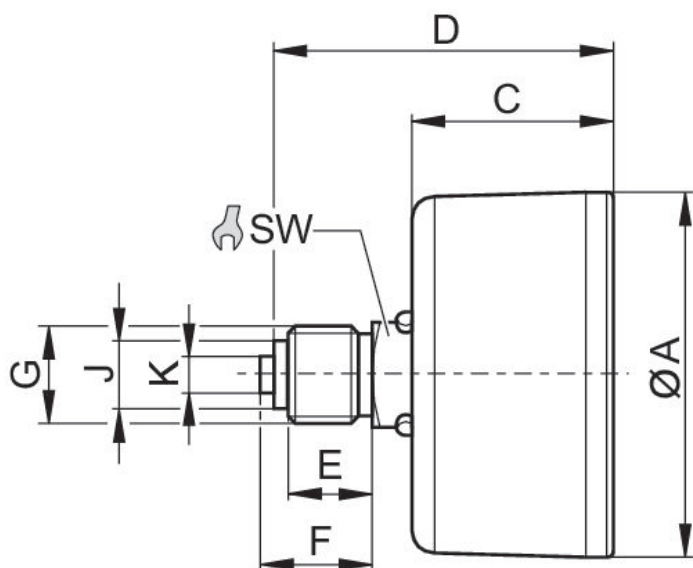
Normalización: EN 837-1



Diámetro nominal [mm]	Orificio	Gama de indicación escala principal mín. [bar]	Gama de indicación escala principal máx. [bar]	Gama de indicación escala principal mín. [bar]	Gama de indicación escala principal máx. [bar]	Presión de funcionamiento mín. [bar]	Presión de funcionamiento máx. [bar]	N° de material
50	G 1/8	0	1.2	0	1.6	0	1.6	1827231075
50	G 1/4	0	1.2	0	1.6	0	1.6	R412003474

Valor de escala	N° de material
0.05	1827231075
0.05	R412003474

Dimensiones



N° de material	Conexión de aire comprimido	Diámetro nominal	Ø A	C	D	E	F	J	K
1827231075	G 1/8	50 mm	49	26.5	41.5	8	10	8	-
R412003474	G 1/4	50 mm	49	26.5	44.5	11	15	9.5	5

N° de material	SW
1827231075	14
R412003474	14

**Manómetros, Serie PG1-SNL-ADJ**

Color de fondo: Blanco

Color de escala: Negro

Material mirilla de inspección: Poliestireno

Unidad de la escala principal (exterior): bar

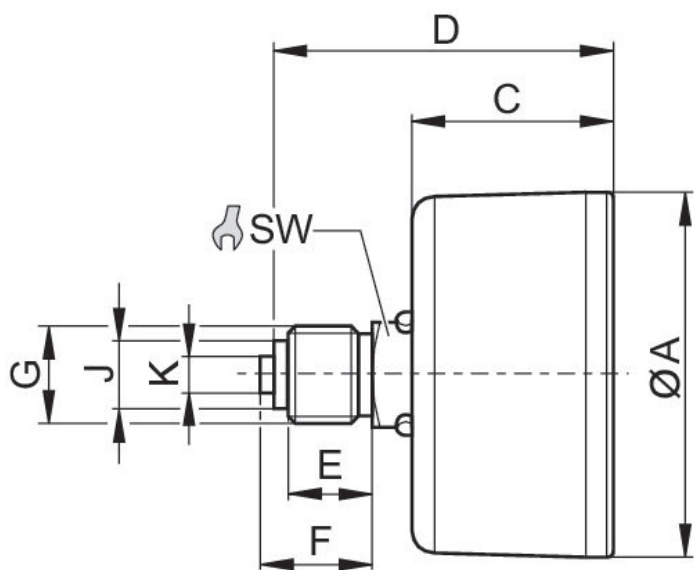
Normalización: EN 837-1



Diámetro nominal [mm]	Orificio	Gama de indicación escala principal mín. [bar]	Gama de indicación escala principal máx. [bar]	Gama de indicación escala principal mín. [bar]	Gama de indicación escala principal máx. [bar]	Presión de funcionamiento mín. [bar]	Presión de funcionamiento máx. [bar]	N° de material
50	G 1/8	0	8	0	10	0	10	1827231079
50	G 1/4	0	8	0	10	0	10	R412003478

Valor de escala	N° de material
0.5	1827231079
0.5	R412003478

Dimensiones



N° de material	Conexión de aire comprimido	Diámetro nominal	Ø A	C	D	E	F	J	K
1827231079	G 1/8	50 mm	49	26.5	41.5	8	10	8	-
R412003478	G 1/4	50 mm	49	26.5	44.5	11	15	9.5	5

N° de material	SW
1827231079	14
R412003478	14

**Manómetros, Serie PG1-SNL-ADJ**

Color de fondo: Blanco

Color de escala: Negro

Material mirilla de inspección: Poliestireno

Unidad de la escala principal (exterior): bar

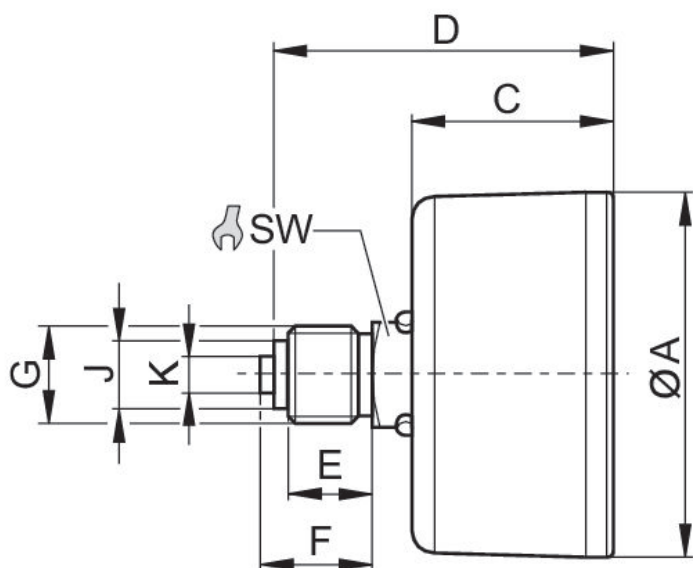
Normalización: EN 837-1



Diámetro nominal [mm]	Orificio	Gama de indicación escala principal mín. [bar]	Gama de indicación escala principal máx. [bar]	Gama de indicación escala principal mín. [bar]	Gama de indicación escala principal máx. [bar]	Presión de funcionamiento mín. [bar]	Presión de funcionamiento máx. [bar]	N° de material
50	G 1/8	0	12	0	16	0	16	1827231080
50	G 1/4	0	12	0	16	0	16	R412003479

Valor de escala	N° de material
0.5	1827231080
0.5	R412003479

Dimensiones



N° de material	Conexión de aire comprimido	Diámetro nominal	Ø A	C	D	E	F	J	K
1827231080	G 1/8	50 mm	49	26.5	41.5	8	10	8	-
R412003479	G 1/4	50 mm	49	26.5	44.5	11	15	9.5	5

N° de material	SW
1827231080	14
R412003479	14

**Manómetros, Serie PG1-SNL-ADJ**

Color de fondo: Blanco

Color de escala: Negro

Material mirilla de inspección: Poliestireno

Unidad de la escala principal (exterior): bar

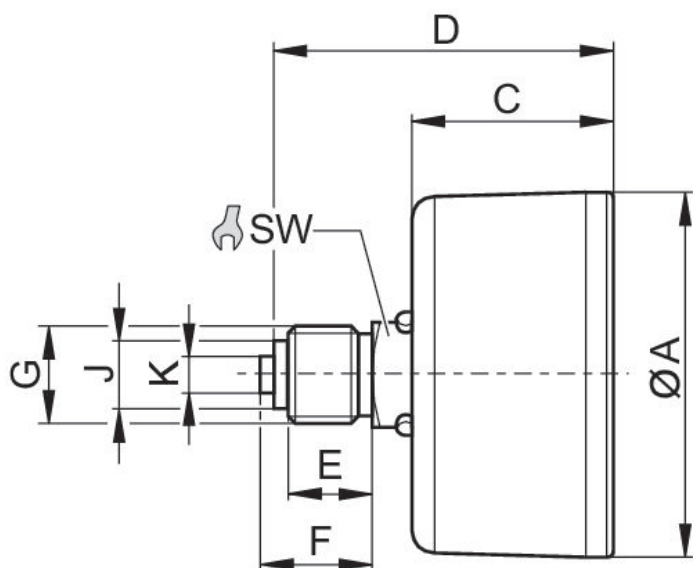
Normalización: EN 837-1



Diámetro nominal [mm]	Orificio	Gama de indicación escala principal mín. [bar]	Gama de indicación escala principal máx. [bar]	Gama de indicación escala principal mín. [bar]	Gama de indicación escala principal máx. [bar]	Presión de funcionamiento mín. [bar]	Presión de funcionamiento máx. [bar]	N° de material
50	G 1/8	0	2	0	2.5	0	2.5	1827231076
50	G 1/4	0	2	0	2.5	0	2.5	R412003475

Valor de escala	N° de material
0.1	1827231076
0.1	R412003475

Dimensiones



N° de material	Conexión de aire comprimido	Diámetro nominal	Ø A	C	D	E	F	J	K
1827231076	G 1/8	50 mm	49	26.5	41.5	8	10	8	-
R412003475	G 1/4	50 mm	49	26.5	44.5	11	15	9.5	5

N° de material	SW
1827231076	14
R412003475	14

**Manómetros, Serie PG1-SNL-ADJ**

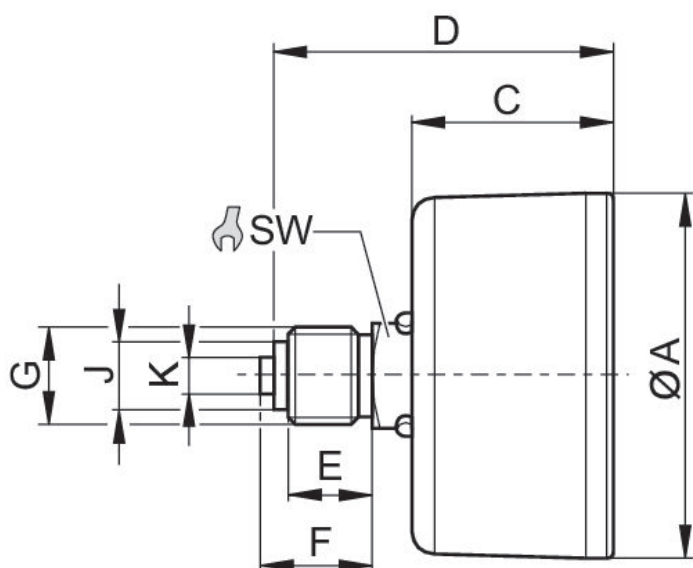
Color de fondo: Blanco  
 Color de escala: Negro  
 Material mirilla de inspección: Poliestireno  
 Unidad de la escala principal (exterior): bar  
 Normalización: EN 837-1



Díámetro nominal [mm]	Orificio	Gama de indicación escala principal mín. [bar]	Gama de indicación escala principal máx. [bar]	Gama de indicación escala principal mín. [bar]	Gama de indicación escala principal máx. [bar]	Presión de funcionamiento mín. [bar]	Presión de funcionamiento máx. [bar]	N° de material
50	R 1/8	0	2.5	0	3	0	3	3530190120

Valor de escala	N° de material
0.2	3530190120

Dimensiones



N° de material	Conexión de aire comprimido	Díámetro nominal	Ø A	C	D	E	F	J	K
1827231076	G 1/8	50 mm	49	26.5	41.5	8	10	8	-
R412003475	G 1/4	50 mm	49	26.5	44.5	11	15	9.5	5

N° de material	SW
1827231076	14
R412003475	14

**Manómetros, Serie PG1-SNL-ADJ**

Color de fondo: Blanco

Color de escala: Negro

Material mirilla de inspección: Poliestireno

Unidad de la escala principal (exterior): bar

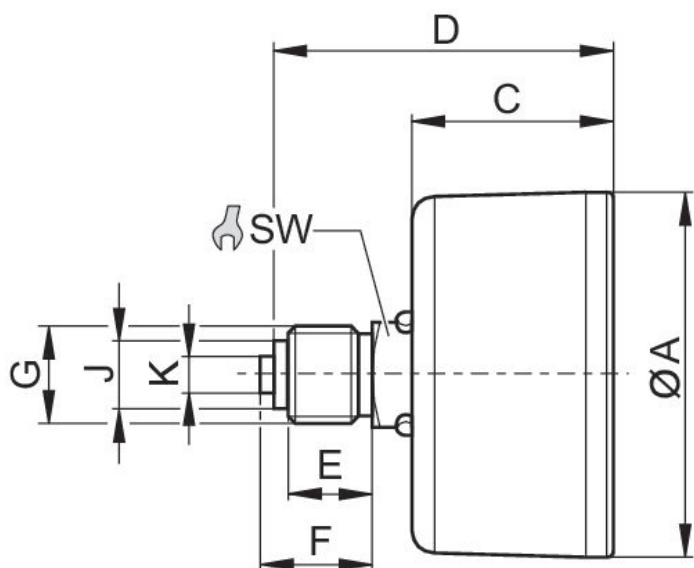
Normalización: EN 837-1



Diámetro nominal [mm]	Orificio	Gama de indicación escala principal mín. [bar]	Gama de indicación escala principal máx. [bar]	Gama de indicación escala principal mín. [bar]	Gama de indicación escala principal máx. [bar]	Presión de funcionamiento mín. [bar]	Presión de funcionamiento máx. [bar]	N° de material
50	G 1/8	0	3.2	0	4	0	4	1827231077
50	G 1/4	0	3.2	0	4	0	4	R412003476

Valor de escala	N° de material
0.2	1827231077
0.2	R412003476

Dimensiones



N° de material	Conexión de aire comprimido	Diámetro nominal	Ø A	C	D	E	F	J	K
1827231077	G 1/8	50 mm	49	26.5	41.5	8	10	8	-
R412003476	G 1/4	50 mm	49	26.5	44.5	11	15	9.5	5

N° de material	SW
1827231077	14
R412003476	14

**Manómetros, Serie PG1-SNL-ADJ**

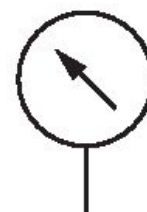
Color de fondo: Blanco

Color de escala: Negro

Material mirilla de inspección: Poliestireno

Unidad de la escala principal (exterior): bar

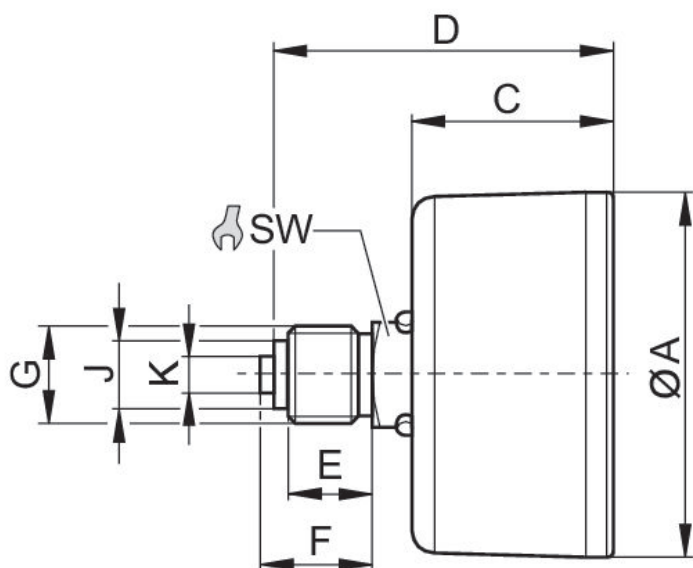
Normalización: EN 837-1



Diámetro nominal [mm]	Orificio	Gama de indicación escala principal mín. [bar]	Gama de indicación escala principal máx. [bar]	Gama de indicación escala principal mín. [bar]	Gama de indicación escala principal máx. [bar]	Presión de funcionamiento mín. [bar]	Presión de funcionamiento máx. [bar]	N° de material
50	G 1/8	0	4	0	6	0	6	1827231078
50	G 1/4	0	4	0	6	0	6	R412003477

Valor de escala	N° de material
0.2	1827231078
0.2	R412003477

Dimensiones



N° de material	Conexión de aire comprimido	Diámetro nominal	Ø A	C	D	E	F	J	K
1827231078	G 1/8	50 mm	49	26.5	41.5	8	10	8	-
R412003477	G 1/4	50 mm	49	26.5	44.5	11	15	9.5	5

N° de material	SW
1827231078	14
R412003477	14

**Manómetros, Serie PG1-STD**

Color de fondo: Blanco

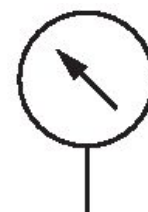
Color de escala: Negro

Material mirilla de inspección: Poliestireno

Unidad de la escala principal (exterior): bar

Unidad de la escala secundaria (interior): psi

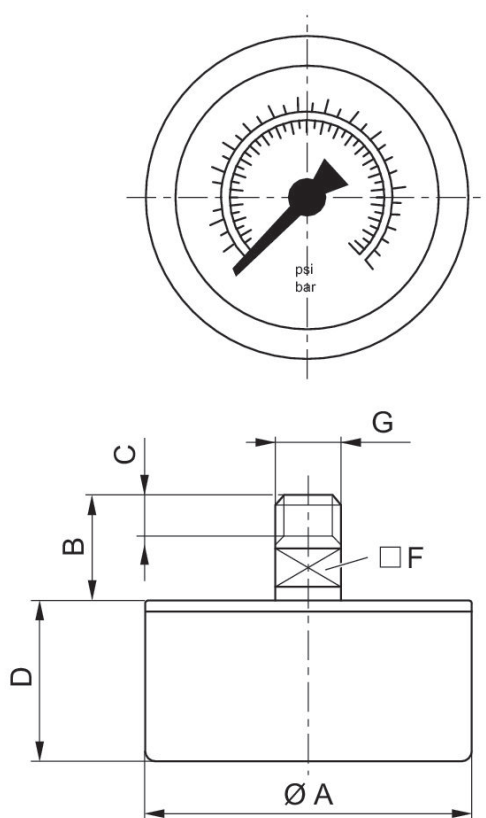
Normalización: EN 837-1



Diámetro nominal [mm]	Orificio	Gama de indicación escala principal mín. [bar]	Gama de indicación escala principal máx. [bar]	Gama de indicación escala principal mín. [bar]	Gama de indicación escala principal máx. [bar]	Presión de funcionamiento mín. [bar]	Presión de funcionamiento máx. [bar]	N° de material
26	M5	0	8	0	10	0	10	1827231052
40	R 1/8	0	8	0	10	0	10	3530200100

Valor de escala	Certificación	N° de material
1	Adecuado para ATEX	1827231052
0.5		3530200100

Dimensiones



Dimensiones en mm

N° de material	Conexión de aire comprimido	Díámetro nominal	$\varnothing A$	B	C	D	F
1827231052	M5	26 mm	26	11.5	5	20	12
3530200100	R 1/8	40 mm	40	19	10	26	14

**Manómetros, Serie PG1-STD**

Color de fondo: Blanco

Color de escala: Negro

Material mirilla de inspección: Poliestireno

Unidad de la escala principal (exterior): bar

Unidad de la escala secundaria (interior): psi

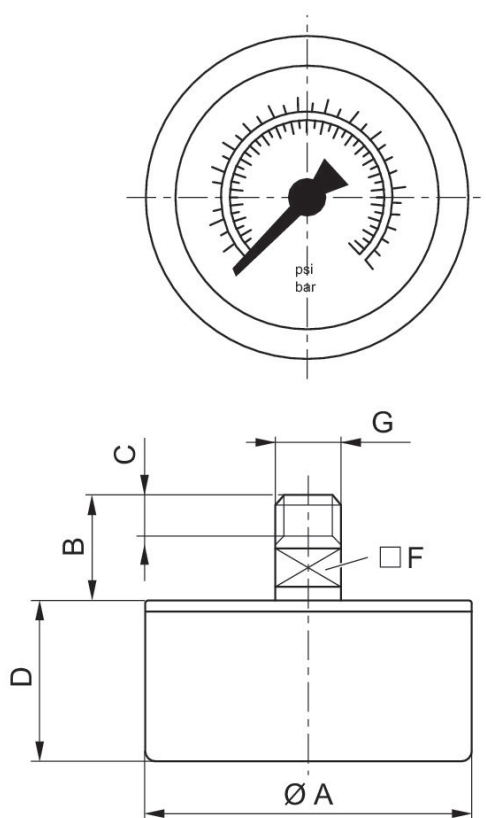
Normalización: EN 837-1



Diámetro nominal [mm]	Orificio	Gama de indicación escala principal mín. [bar]	Gama de indicación escala principal máx. [bar]	Gama de indicación escala principal mín. [bar]	Gama de indicación escala principal máx. [bar]	Presión de funcionamiento mín. [bar]	Presión de funcionamiento máx. [bar]	N° de material
26	G 1/8	0	10	0	12	0	12	8901701270
40	R 1/8	0	10	0	12	0	12	3530200150
50	R 1/8	0	10	0	12	0	12	3530190100
50	G 1/4	0	10	0	12	0	12	8901702070
63	G 1/4	0	10	0	12	0	12	8901702090

Valor de escala	N° de material
0.5	8901701270
0.5	3530200150
0.5	3530190100
0.5	8901702070
0.5	8901702090

Dimensiones



Dimensiones en mm

N° de material	Conexión de aire comprimido	Díámetro nominal	Ø A	B	C	D	F
8901701270	G 1/8	26 mm	26	15.5	8	16.2	12
3530200150	R 1/8	40 mm	40	19	10	26	14
3530190100	R 1/8	50 mm	50	19	10	27	14
8901702070	G 1/4	50 mm	50	18	13	26.5	14
8901702090	G 1/4	63 mm	63	21	13	26.5	14

**Manómetros, Serie PG1-STD**

Color de fondo: Blanco

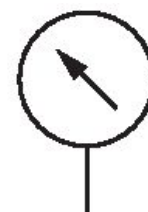
Color de escala: Negro

Material mirilla de inspección: Poliestireno

Unidad de la escala principal (exterior): bar

Unidad de la escala secundaria (interior): psi

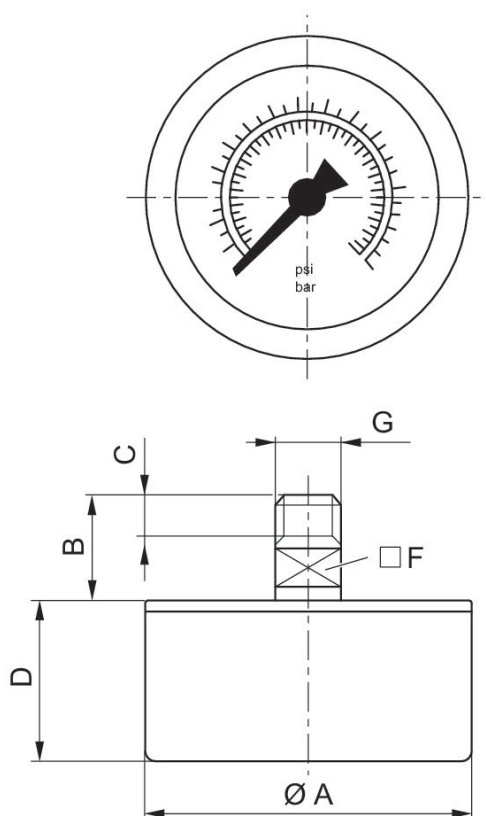
Normalización: EN 837-1



Díámetro nominal [mm]	Orificio	Gama de indicación escala principal mín. [bar]	Gama de indicación escala principal máx. [bar]	Gama de indicación escala principal mín. [bar]	Gama de indicación escala principal máx. [bar]	Presión de funcionamiento mín. [bar]	Presión de funcionamiento máx. [bar]	N° de material
26	G 1/8	0	3.2	0	4	0	4	8901701290
40	R 1/8	0	3.2	0	4	0	4	3530200120
50	R 1/8	0	3.2	0	4	0	4	3530190130

Valor de escala	N° de material
0.25	8901701290
0.2	3530200120
0.2	3530190130

Dimensiones



Dimensiones en mm

N° de material	Conexión de aire comprimido	Díámetro nominal	Ø A	B	C	D	F
8901701290	G 1/8	26 mm	26	15.5	8	16.2	12
3530200120	R 1/8	40 mm	40	19	10	26	14
3530190130	R 1/8	50 mm	50	19	10	27	14

**Manómetros, Serie PG1-STD**

Color de fondo: Blanco

Color de escala: Negro

Material mirilla de inspección: Poliestireno

Unidad de la escala principal (exterior): bar

Unidad de la escala secundaria (interior): psi

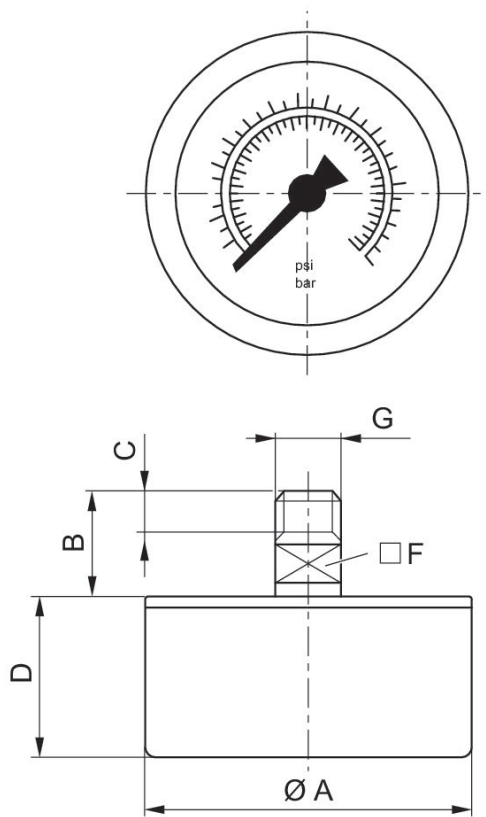
Normalización: EN 837-1



Diámetro nominal [mm]	Orificio	Gama de indicación escala principal mín. [bar]	Gama de indicación escala principal máx. [bar]	Gama de indicación escala principal mín. [bar]	Gama de indicación escala principal máx. [bar]	Presión de funcionamiento mín. [bar]	Presión de funcionamiento máx. [bar]	N° de material
40	R 1/8	0	2	0	2.5	0	3	3530200160

Valor de escala	N° de material
0.2	3530200160

Dimensiones



Dimensiones en mm

N° de material	Conexión de aire comprimido	Díámetro nominal	$\varnothing A$	B	C	D	F
3530200160	R 1/8	40 mm	40	19	10	26	14

**Manómetros, Serie PG1-STD**

Color de fondo: Blanco

Color de escala: Negro

Material mirilla de inspección: Poliestireno

Unidad de la escala principal (exterior): bar

Unidad de la escala secundaria (interior): psi

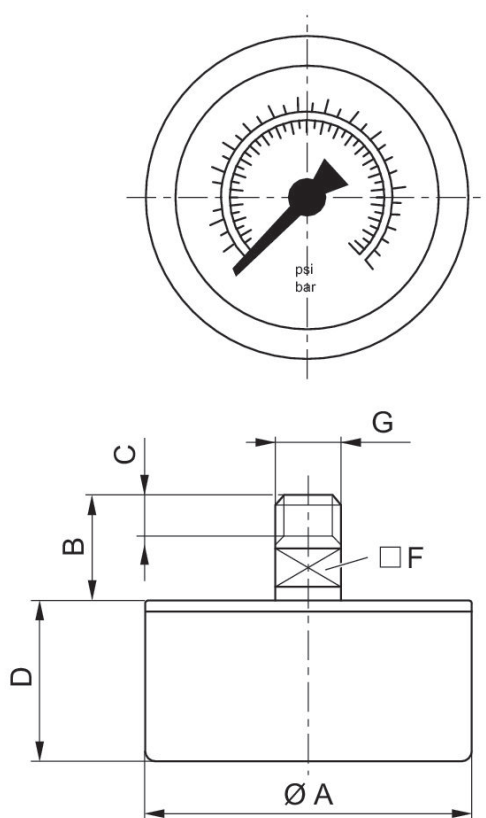
Normalización: EN 837-1



Diámetro nominal [mm]	Orificio	Gama de indicación escala principal mín. [bar]	Gama de indicación escala principal máx. [bar]	Gama de indicación escala principal mín. [bar]	Gama de indicación escala principal máx. [bar]	Presión de funcionamiento mín. [bar]	Presión de funcionamiento máx. [bar]	N° de material
40	R 1/8	0	12	0	16	0	16	3530200140
50	R 1/8	0	12	0	16	0	16	3530190140

Valor de escala	N° de material
0.5	3530200140
0.5	3530190140

Dimensiones



Dimensiones en mm

N° de material	Conexión de aire comprimido	Díámetro nominal	$\varnothing A$	B	C	D	F
3530200140	R 1/8	40 mm	40	19	10	26	14
3530190140	R 1/8	50 mm	50	19	10	27	14

**Manómetros, Serie PG1-STD**

Color de fondo: Blanco

Color de escala: Negro

Material mirilla de inspección: Poliestireno

Unidad de la escala principal (exterior): bar

Unidad de la escala secundaria (interior): psi

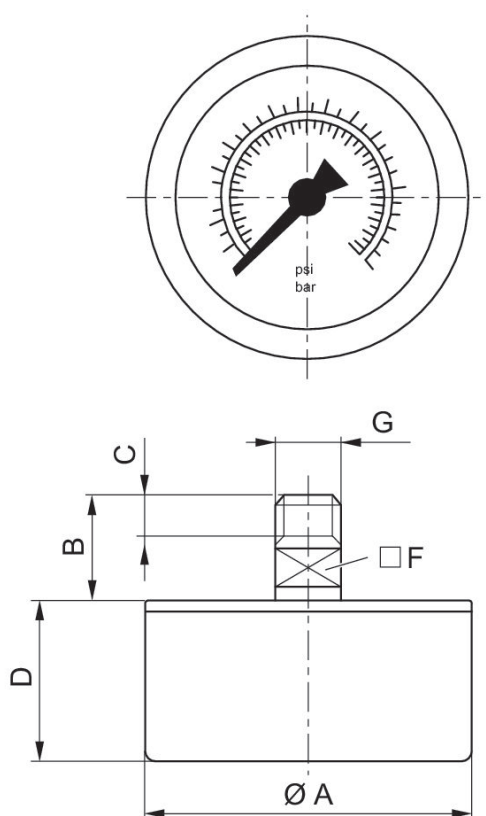
Normalización: EN 837-1



Diámetro nominal [mm]	Orificio	Gama de indicación escala principal mín. [bar]	Gama de indicación escala principal máx. [bar]	Gama de indicación escala principal mín. [bar]	Gama de indicación escala principal máx. [bar]	Presión de funcionamiento mín. [bar]	Presión de funcionamiento máx. [bar]	N° de material
40	R 1/8	0	1.2	0	1.6	0	1.6	3530200130
50	R 1/8	0	1.2	0	1.6	0	1.6	3530190150

Valor de escala	N° de material
0.1	3530200130
0.1	3530190150

Dimensiones



Dimensiones en mm

N° de material	Conexión de aire comprimido	Díámetro nominal	$\varnothing A$	B	C	D	F
3530200130	R 1/8	40 mm	40	19	10	26	14
3530190150	R 1/8	50 mm	50	19	10	27	14

**Manómetros, Serie PG1-STD**

Color de fondo: Blanco

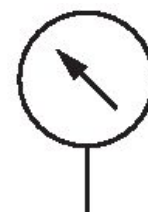
Color de escala: Negro

Material mirilla de inspección: Poliestireno

Unidad de la escala principal (exterior): bar

Unidad de la escala secundaria (interior): psi

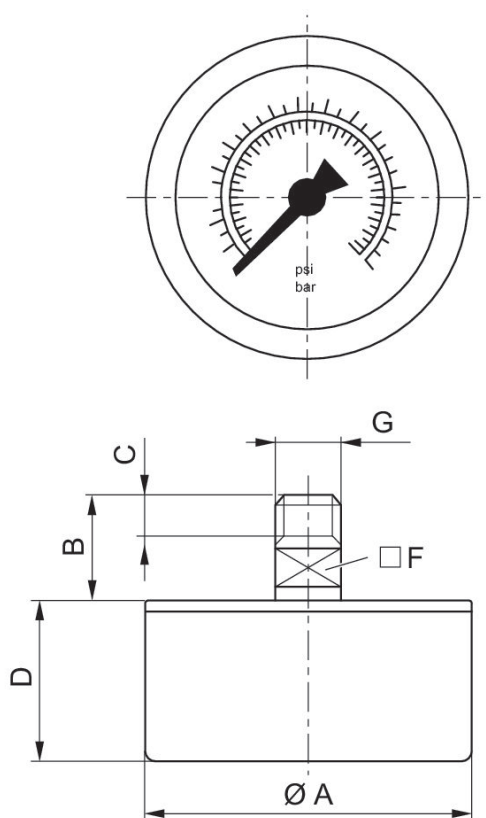
Normalización: EN 837-1



Diámetro nominal [mm]	Orificio	Gama de indicación escala principal mín. [bar]	Gama de indicación escala principal máx. [bar]	Gama de indicación escala principal mín. [bar]	Gama de indicación escala principal máx. [bar]	Presión de funcionamiento mín. [bar]	Presión de funcionamiento máx. [bar]	N° de material
40	R 1/8	0	4	0	6	0	6	3530200110
50	R 1/8	0	4	0	6	0	6	3530190110

Valor de escala	N° de material
0.2	3530200110
0.2	3530190110

Dimensiones



Dimensiones en mm

N° de material	Conexión de aire comprimido	Díámetro nominal	Ø A	B	C	D	F
3530200110	R 1/8	40 mm	40	19	10	26	14
3530190110	R 1/8	50 mm	50	19	10	27	14

**Manómetros, Serie PG1-PAN-ADJ**

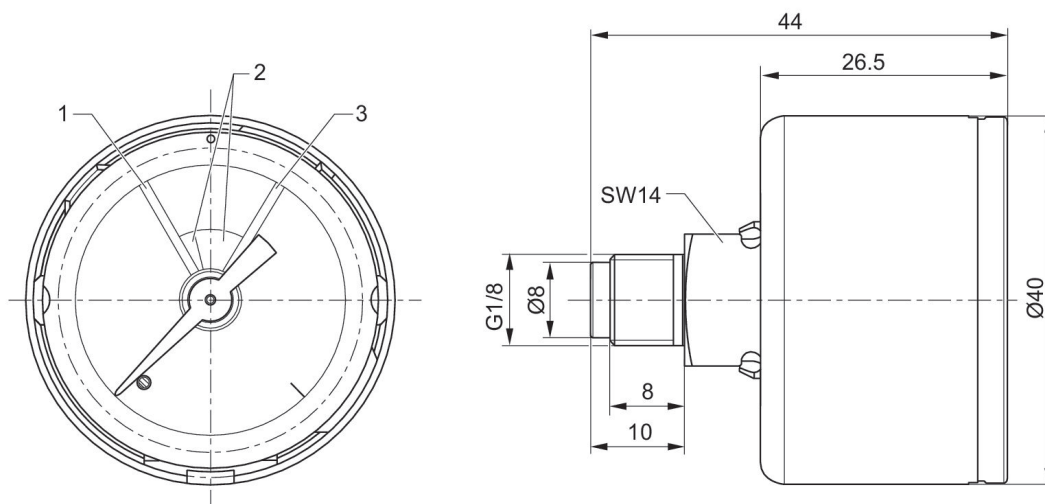
Color de fondo: Negro  
 Color de escala: Verde  
 Material mirilla de inspección: Poliestireno  
 Unidad de la escala principal (exterior): bar  
 Normalización: EN 837-1



Díámetro nominal [mm]	Orificio	Gama de indicación escala principal mín. [bar]	Gama de indicación escala principal máx. [bar]	Gama de indicación escala principal mín. [bar]	Gama de indicación escala principal máx. [bar]	Presión de funcionamiento mín. [bar]	Presión de funcionamiento máx. [bar]	N° de material
40	G 1/8	-0.8	0	0	1	0	10	R414010398

Valor de escala	N° de material
0.1	R414010398

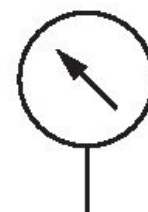
Dimensiones



1 = rojo 2 = verde 3 = rojo

**Manómetros, Serie PG1-PAN-ADJ**

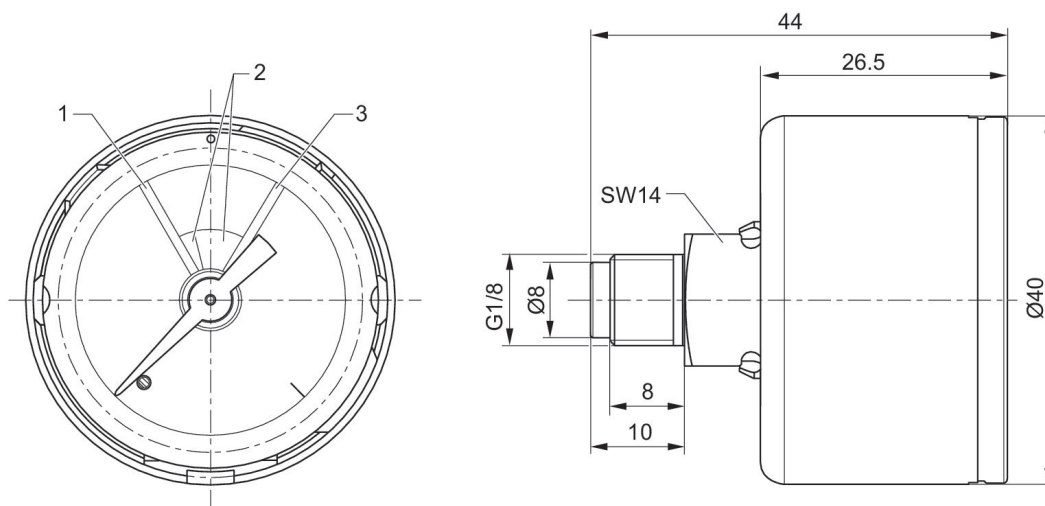
Color de fondo: Negro  
 Color de escala: Verde  
 Material mirilla de inspección: Poliestireno  
 Unidad de la escala principal (exterior): bar  
 Normalización: EN 837-1



Diámetro nominal [mm]	Orificio	Gama de indicación escala principal mín. [bar]	Gama de indicación escala principal máx. [bar]	Gama de indicación escala principal mín. [bar]	Gama de indicación escala principal máx. [bar]	Presión de funcionamiento mín. [bar]	Presión de funcionamiento máx. [bar]	N° de material
40	G 1/8	0	8	0	10	0	10	R414010388

Valor de escala	N° de material
0.5	R414010388

Dimensiones



1 = rojo 2 = verde 3 = rojo

Manómetros, Serie PG1-PAN-ADJ

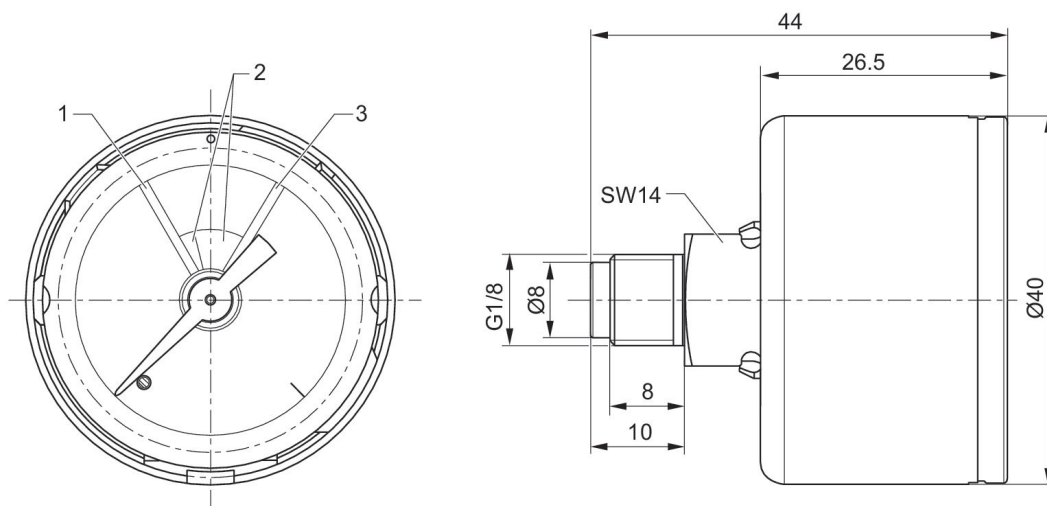
Color de fondo: Negro  
 Color de escala: Verde  
 Material mirilla de inspección: Poliestireno  
 Unidad de la escala principal (exterior): bar  
 Normalización: EN 837-1



Diámetro nominal [mm]	Orificio	Gama de indicación escala principal mín. [bar]	Gama de indicación escala principal máx. [bar]	Gama de indicación escala principal mín. [bar]	Gama de indicación escala principal máx. [bar]	Presión de funcionamiento mín. [bar]	Presión de funcionamiento máx. [bar]	N° de material
40	G 1/8	0	12	0	16	0	10	R414010389

Valor de escala	N° de material
0.5	R414010389

Dimensiones



1 = rojo 2 = verde 3 = rojo

**Manómetros, Serie PG1-PAN-ADJ**

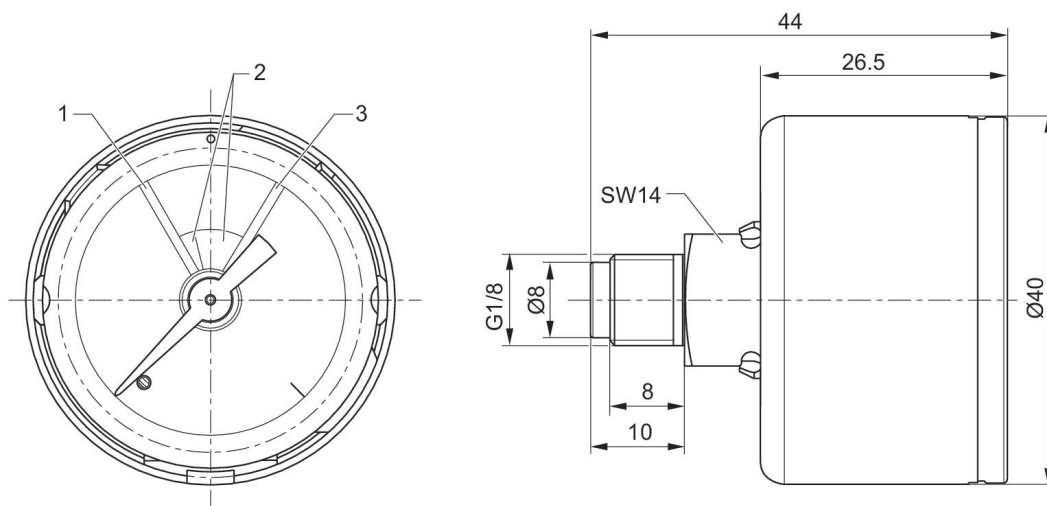
Color de fondo: Negro  
 Color de escala: Verde  
 Material mirilla de inspección: Poliestireno  
 Unidad de la escala principal (exterior): bar  
 Normalización: EN 837-1



Díámetro nominal [mm]	Orificio	Gama de indicación escala principal mín. [bar]	Gama de indicación escala principal máx. [bar]	Gama de indicación escala principal mín. [bar]	Gama de indicación escala principal máx. [bar]	Presión de funcionamiento mín. [bar]	Presión de funcionamiento máx. [bar]	N° de material
40	G 1/8	0	2	0	2.5	0	10	R414010400

Valor de escala	N° de material
0.1	R414010400

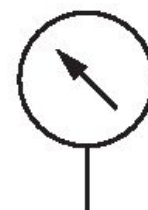
Dimensiones



1 = rojo 2 = verde 3 = rojo

**Manómetros, Serie PG1-PAN-ADJ**

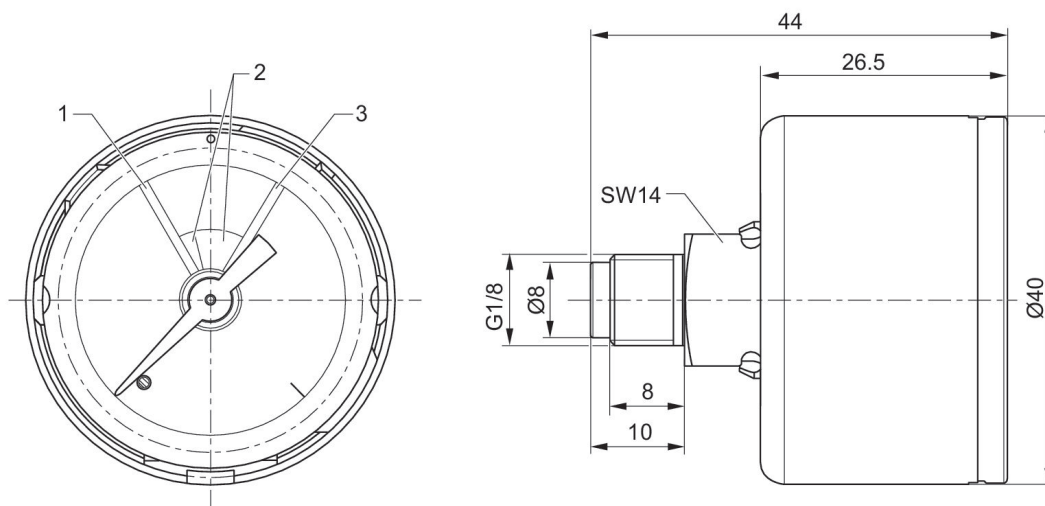
Color de fondo: Negro  
 Color de escala: Verde  
 Material mirilla de inspección: Poliestireno  
 Unidad de la escala principal (exterior): bar  
 Normalización: EN 837-1



Diámetro nominal [mm]	Orificio	Gama de indicación escala principal mín. [bar]	Gama de indicación escala principal máx. [bar]	Gama de indicación escala principal mín. [bar]	Gama de indicación escala principal máx. [bar]	Presión de funcionamiento mín. [bar]	Presión de funcionamiento máx. [bar]	N° de material
40	G 1/8	0	4	0	6	0	10	R414010399

Valor de escala	N° de material
0.2	R414010399

Dimensiones



1 = rojo 2 = verde 3 = rojo





**Manómetros, Serie PG1-PAN-ADJ**

Color de fondo: Negro  
 Color de escala: Verde  
 Material mirilla de inspección: Poliestireno  
 Unidad de la escala principal (exterior): bar  
 Normalización: EN 837-1

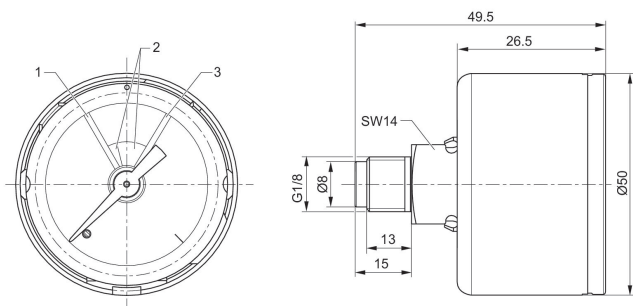


Diámetro nominal [mm]	Orificio	Gama de indicación escala principal mín. [bar]	Gama de indicación escala principal máx. [bar]	Gama de indicación escala principal mín. [bar]	Gama de indicación escala principal máx. [bar]	Presión de funcionamiento mín. [bar]	Presión de funcionamiento máx. [bar]	N° de material
50	G 1/4	0	2	0	2.5	0	10	R414010390
63	G 1/4	0	2	0	2.5	0	10	R414010394

Valor de escala	N° de material
0.1	R414010390
0.1	R414010394

**R414010390**

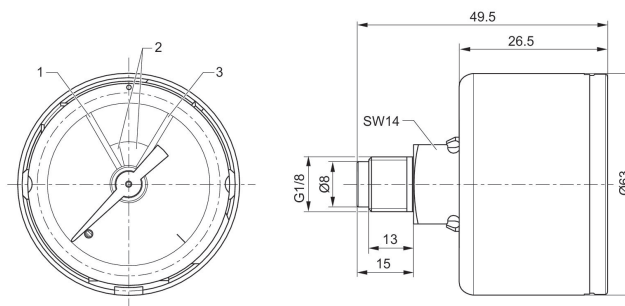
Dimensiones



1 = rojo 2 = verde 3 = rojo

**R414010394**

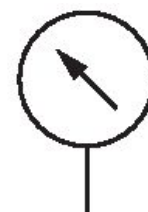
Dimensiones



1 = rojo 2 = verde 3 = rojo

**Manómetros, Serie PG1-PAN-ADJ**

Color de fondo: Negro  
 Color de escala: Verde  
 Material mirilla de inspección: Poliestireno  
 Unidad de la escala principal (exterior): bar  
 Normalización: EN 837-1

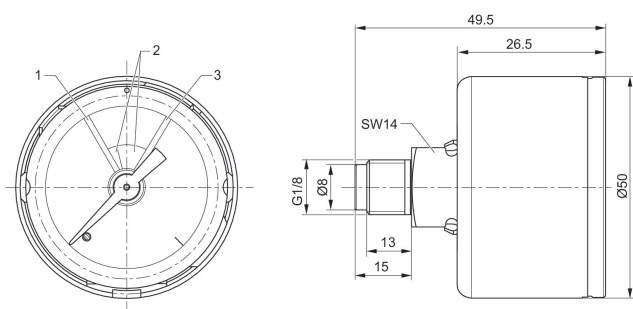


Diámetro nominal [mm]	Orificio	Gama de indicación escala principal mín. [bar]	Gama de indicación escala principal máx. [bar]	Gama de indicación escala principal mín. [bar]	Gama de indicación escala principal máx. [bar]	Presión de funcionamiento mín. [bar]	Presión de funcionamiento máx. [bar]	N° de material
50	G 1/4	0	4	0	6	0	10	R414010391
63	G 1/4	0	4	0	6	0	10	R414010395

Valor de escala	N° de material
0.2	R414010391
0.2	R414010395

**R414010391**

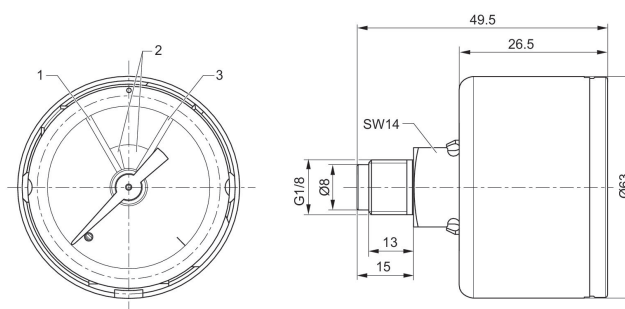
Dimensiones



1 = rojo 2 = verde 3 = rojo

**R414010395**

Dimensiones



1 = rojo 2 = verde 3 = rojo

**Manómetros, Serie PG1-SFB**

Color de fondo: Blanco

Color de escala: Negro

Material mirilla de inspección: Vidrio de seguridad

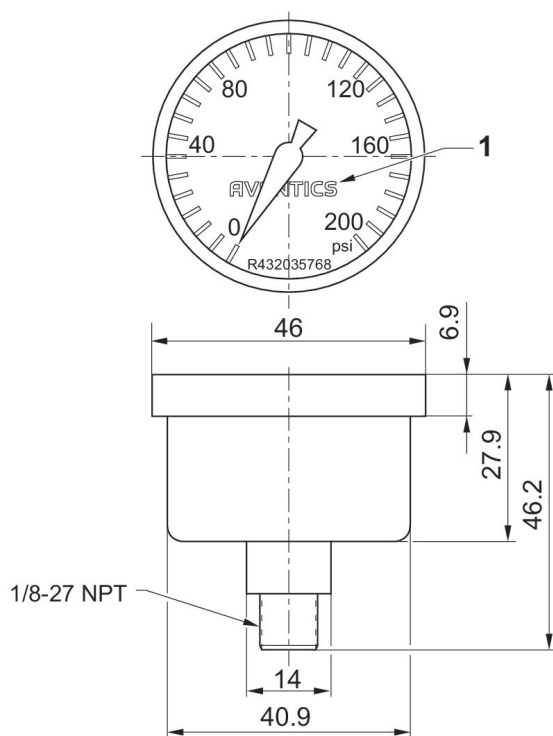
Unidad de la escala principal (exterior): psi



Diámetro nominal [mm]	Orificio	Gama de indicación escala principal mín. [psi]	Gama de indicación escala principal máx. [psi]	Gama de indicación escala principal mín. [psi]	Gama de indicación escala principal máx. [psi]	Presión de funcionamiento mín. [bar]	Presión de funcionamiento máx. [bar]	N° de material
40	1/8 NPT	0	130	0	200	0	13.79	R432035768

Valor de escala	N° de material
5	R432035768

Dimensiones



Mirilla de inspección de vidrio de seguridad

**Manómetros, Serie PG1-SFB**

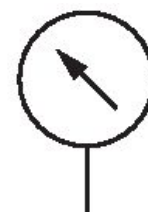
Color de fondo: Blanco

Color de escala: Negro

Unidad de la escala principal (exterior): bar

Unidad de la escala secundaria (interior): psi

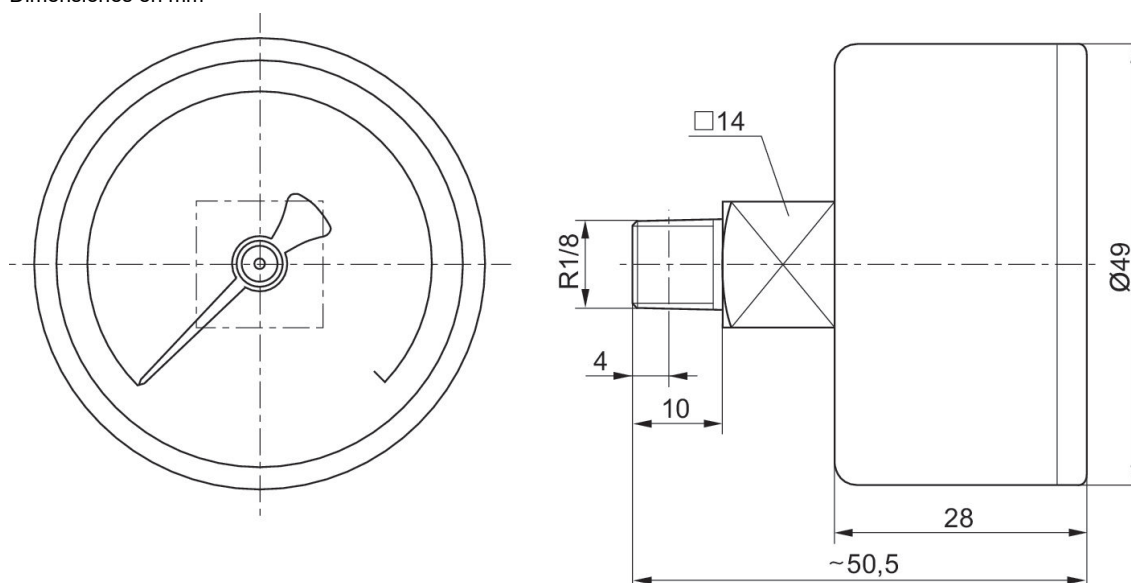
Normalización: EN 837-1



Diámetro nominal [mm]	Orificio	Gama de indicación escala principal mín. [bar]	Gama de indicación escala principal máx. [bar]	Gama de indicación escala principal mín. [bar]	Gama de indicación escala principal máx. [bar]	Presión de funcionamiento mín. [bar]	Presión de funcionamiento máx. [bar]	N° de material
50	R 1/8	0	10	0	12	0	12	R412010678

Valor de escala	N° de material
0.2	R412010678

Dimensiones en mm



Mirilla de inspección de policarbonato

**Manómetros, Serie PG1-SFB**

Color de fondo: Blanco

Color de escala: Negro

Unidad de la escala principal (exterior): bar

Unidad de la escala secundaria (interior): psi

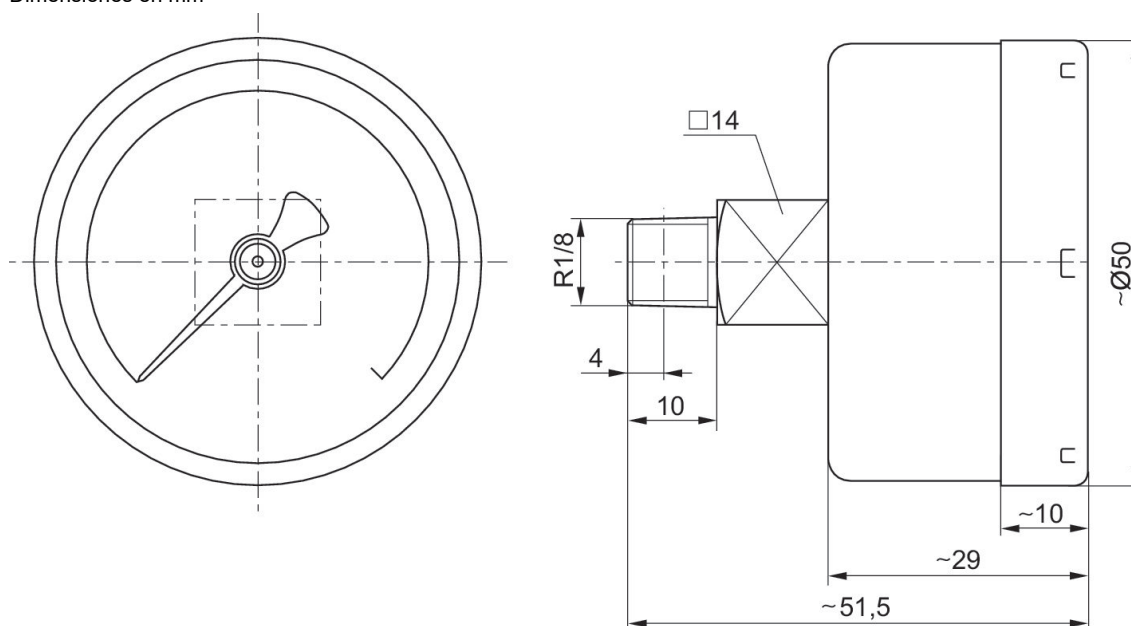
Normalización: EN 837-1



Diámetro nominal [mm]	Orificio	Gama de indicación escala principal mín. [bar]	Gama de indicación escala principal máx. [bar]	Gama de indicación escala principal mín. [bar]	Gama de indicación escala principal máx. [bar]	Presión de funcionamiento mín. [bar]	Presión de funcionamiento máx. [bar]	N° de material
50	R 1/8	0	10	0	12	0	12	R412010679

Valor de escala	N° de material
0.2	R412010679

Dimensiones en mm



Mirilla de inspección de vidrio de seguridad

**Manómetros, Serie PG1-DIM**

Color de fondo: Blanco

Color de escala: Negro

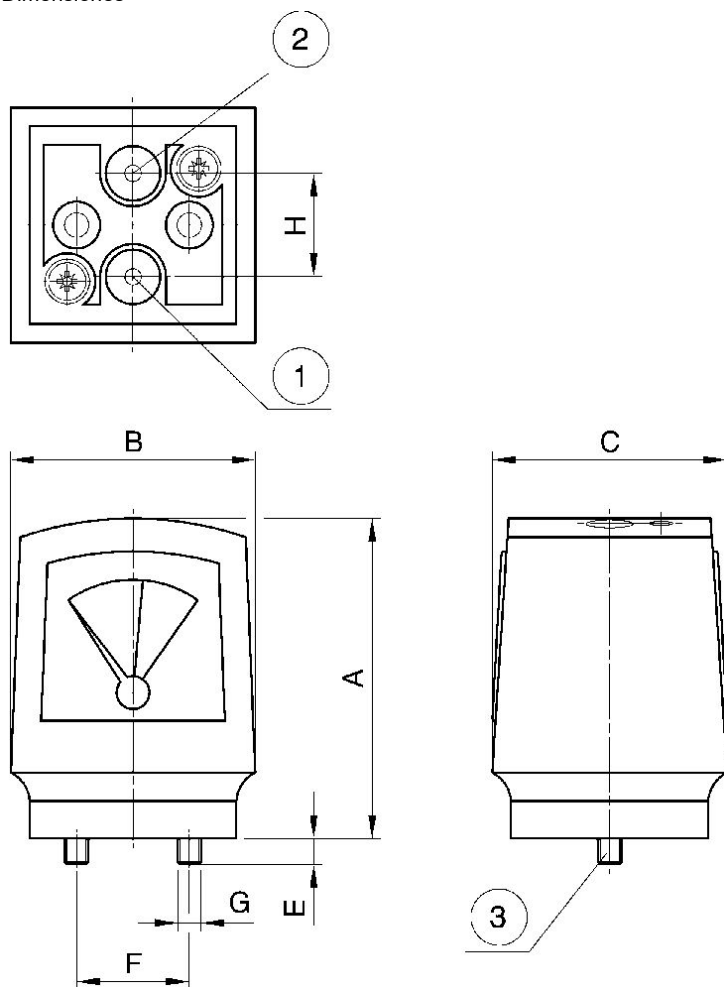
Material mirilla de inspección: Poliestireno

Unidad de la escala principal (exterior): bar



Gama de indicación escala principal mín. [bar]	Gama de indicación escala principal máx. [bar]	Gama de indicación escala principal mín. [bar]	Gama de indicación escala principal máx. [bar]	Presión de funcionamiento mín. [bar]	Presión de funcionamiento máx. [bar]	Valor de escala	Certificación	N° de material
0	0.5	0	0.5	0	16	0.1	Adecuado para ATEX	1827231072

Dimensiones



- 1) presión de entrada p1 2) presión de salida p2
- 3) tornillo de fijación y 2 juntas tóricas incluidos en el volumen de suministro

Dimensiones en mm

Nº de material	A	B	C	E	F	G	H
1827231072	68	52	50	6	24	M5	22

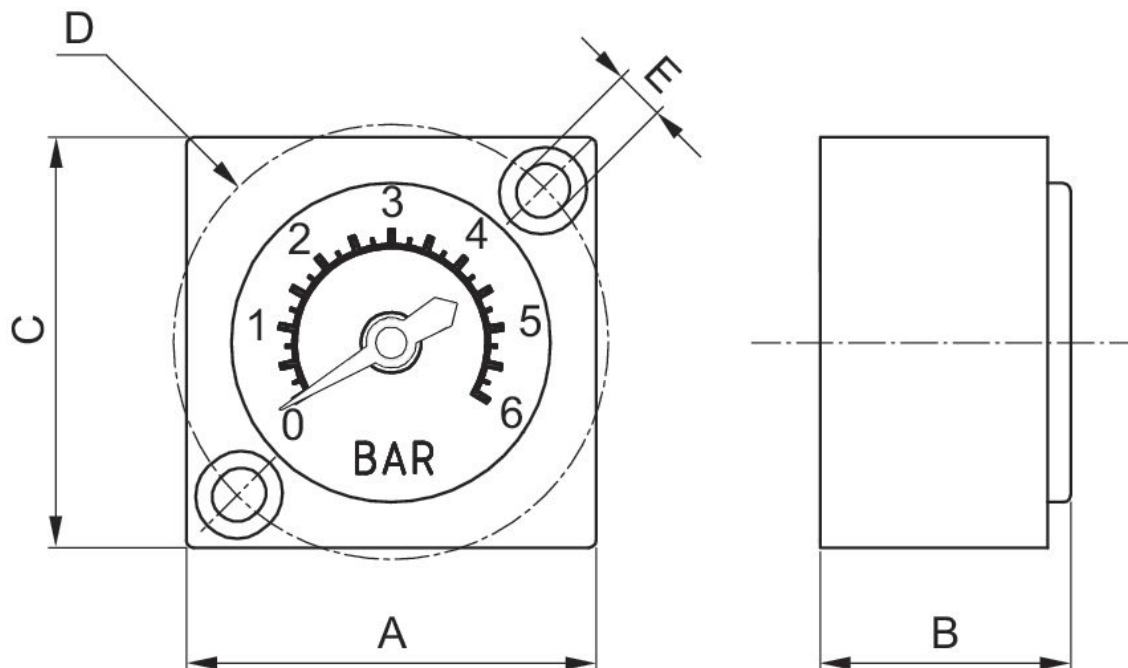
**Manómetros, Serie PG1-INT**

Tipo: para montaje en panel  
 Color de fondo: Blanco  
 Color de escala: Negro  
 Material mirilla de inspección: Policarbonato  
 Unidad de la escala principal (exterior): bar



Gama de indicación escala principal mín. [bar]	Gama de indicación escala principal máx. [bar]	Gama de indicación escala principal mín. [bar]	Gama de indicación escala principal máx. [bar]	Presión de funcionamiento mín. [bar]	Presión de funcionamiento máx. [bar]	Valor de escala	N° de material
0	6	0	6	0	6	0.25	R412014760

Dimensiones



Dimensiones en mm

N° de material	A	B	C	D	E
R412014760	27	16.5	27	28.3	3.3

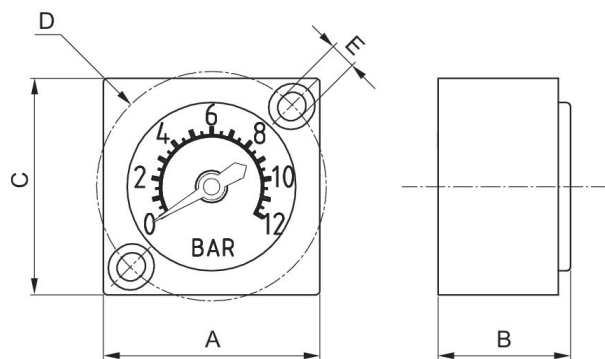
**Manómetros, Serie PG1-INT**

Tipo: para montaje en panel  
 Color de fondo: Blanco  
 Color de escala: Negro  
 Material mirilla de inspección: Policarbonato  
 Unidad de la escala principal (exterior): bar



Gama de indicación escala principal mín. [bar]	Gama de indicación escala principal máx. [bar]	Gama de indicación escala principal mín. [bar]	Gama de indicación escala principal máx. [bar]	Presión de funcionamiento mín. [bar]	Presión de funcionamiento máx. [bar]	Valor de escala	N° de material
0	12	0	12	0	12	0.25	R412014761

Dimensiones



Dimensiones en mm

N° de material	A	B	C	D	E
R412014761	27	16.5	27	28.3	3.3

**Manómetros, Serie PG1-LIG**

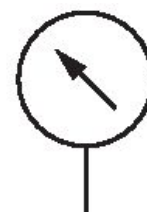
Color de fondo: Blanco

Color de escala: Negro

Material mirilla de inspección: vidrio

Unidad de la escala principal (exterior): bar

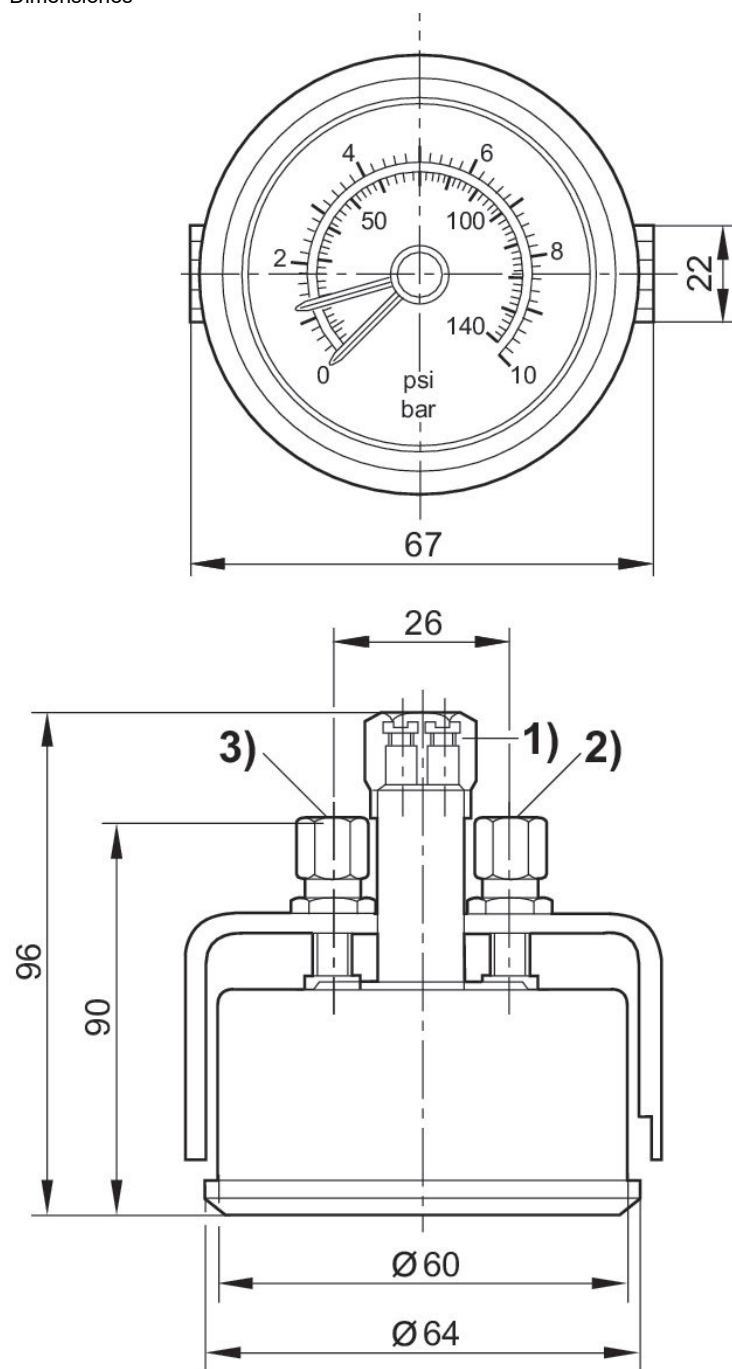
Unidad de la escala secundaria (interior): psi



Diámetro nominal [mm]	Orificio	Gama de indicación escala principal mín. [bar]	Gama de indicación escala principal máx. [bar]	Gama de indicación escala principal mín. [bar]	Gama de indicación escala principal máx. [bar]	Presión de funcionamiento mín. [bar]	Presión de funcionamiento máx. [bar]	N° de material
60	Ø 6x1	0	8	0	10	0	10	3530040020

Valor de escala	N° de material
0.5	3530040020

Dimensiones



- 1) conexión de luz de 2 polos 24 V / 1,2 W.
- 2) conexión de tubo para la aguja roja (abajo)
- 3) conexión de tubo para la aguja negra (arriba)

**Manómetros, Serie PG1-GLY**

Color de fondo: Blanco

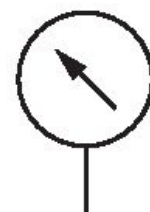
Color de escala: Negro

Material mirilla de inspección: Poliestireno

Unidad de la escala principal (exterior): bar

Unidad de la escala secundaria (interior): psi

Normalización: EN 837-1

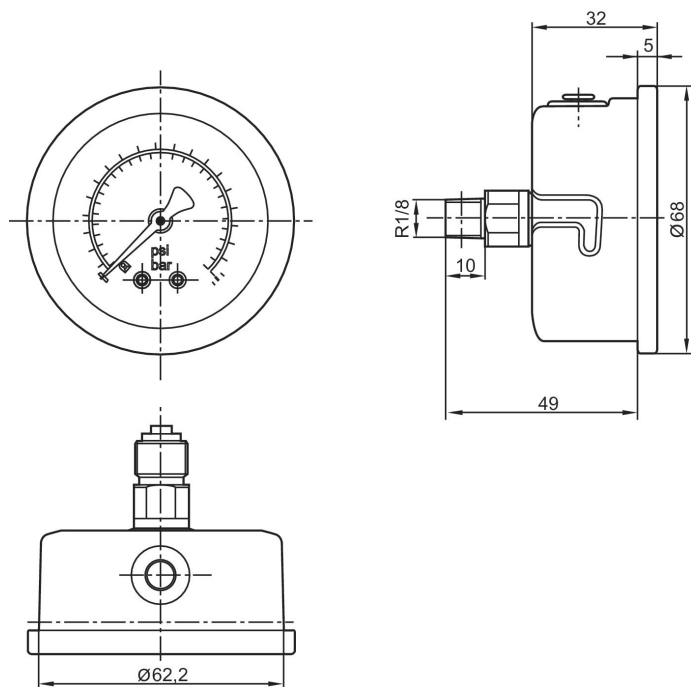


Diámetro nominal [mm]	Orificio	Gama de indicación escala principal mín. [bar]	Gama de indicación escala principal máx. [bar]	Gama de indicación escala principal mín. [bar]	Gama de indicación escala principal máx. [bar]	Presión de funcionamiento mín. [bar]	Presión de funcionamiento máx. [bar]	N° de material
63	R 1/8	0	3	0	4	0	4	R412010126
63	G 1/4	0	3	0	4	0	4	R412010131

Valor de escala	N° de material
0.2	R412010126
0.2	R412010131

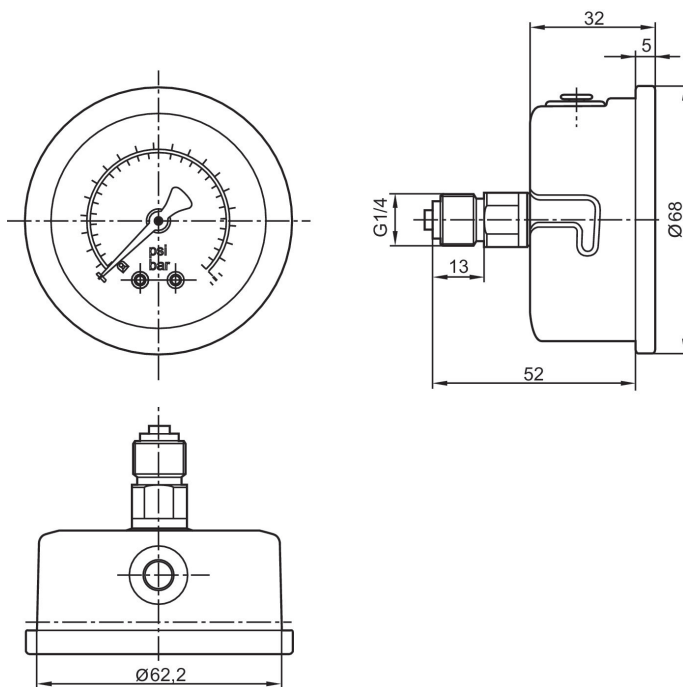
**R412010126**

Dimensiones en mm



**R412010131**

Dimensiones en mm



**Manómetros, Serie PG1-GLY**

Color de fondo: Blanco

Color de escala: Negro

Material mirilla de inspección: Poliestireno

Unidad de la escala principal (exterior): bar

Unidad de la escala secundaria (interior): psi

Normalización: EN 837-1

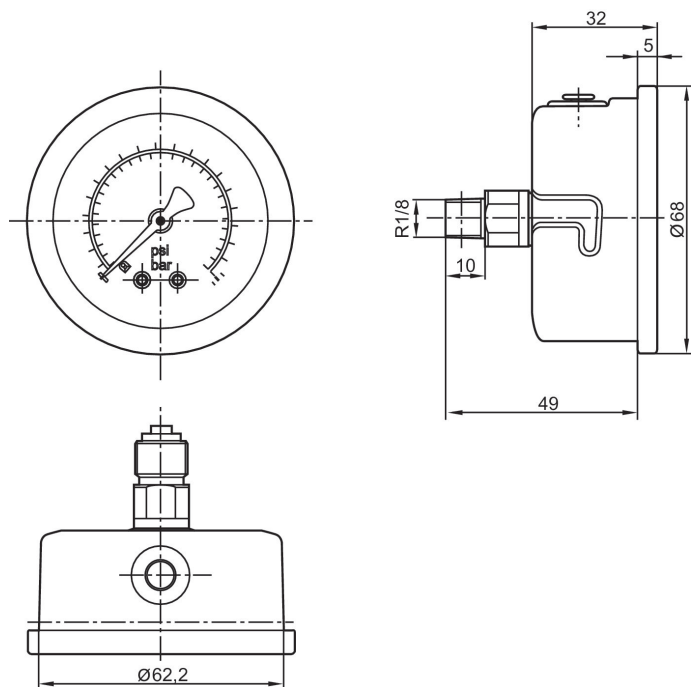


Diámetro nominal [mm]	Orificio	Gama de indicación escala principal mín. [bar]	Gama de indicación escala principal máx. [bar]	Gama de indicación escala principal mín. [bar]	Gama de indicación escala principal máx. [bar]	Presión de funcionamiento mín. [bar]	Presión de funcionamiento máx. [bar]	N° de material
63	R 1/8	0	4	0	6	0	6	R412010127
63	G 1/4	0	4	0	6	0	6	R412010132

Valor de escala	N° de material
0.2	R412010127
0.2	R412010132

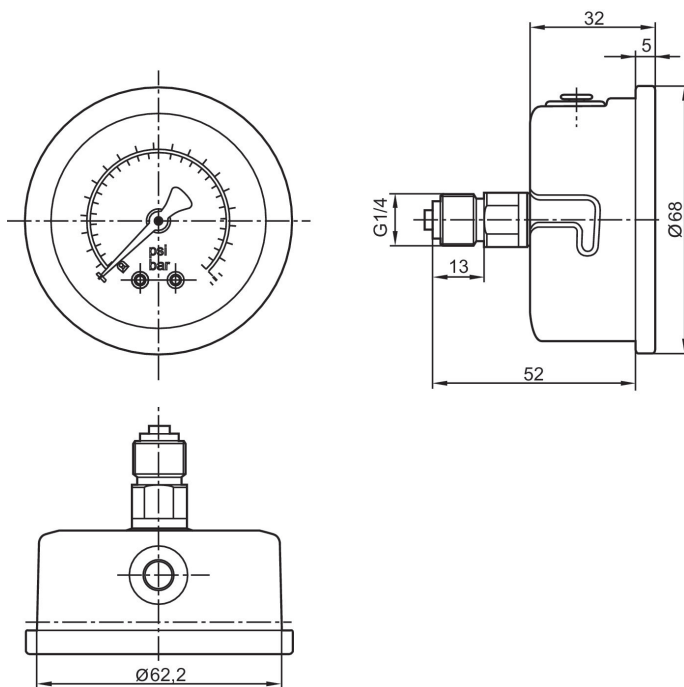
**R412010127**

Dimensiones en mm



**R412010132**

Dimensiones en mm



**Manómetros, Serie PG1-GLY**

Color de fondo: Blanco

Color de escala: Negro

Material mirilla de inspección: Poliestireno

Unidad de la escala principal (exterior): bar

Unidad de la escala secundaria (interior): psi

Normalización: EN 837-1

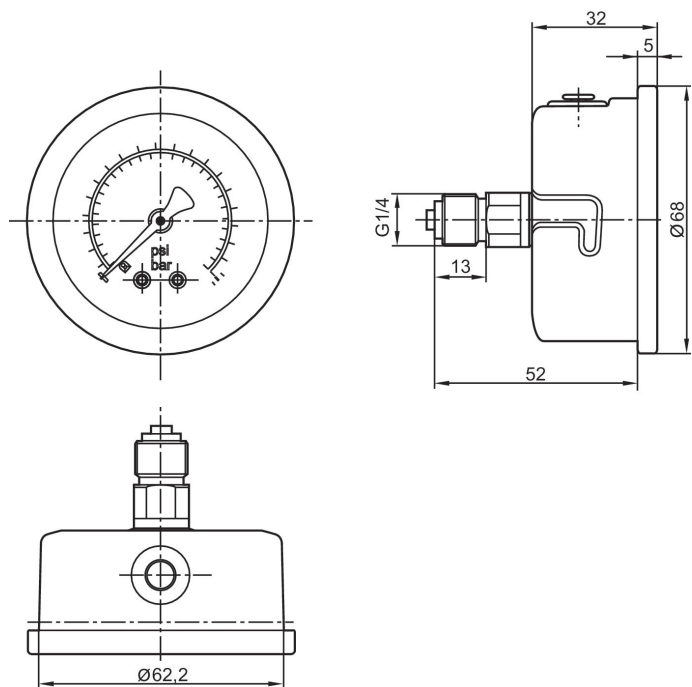


Diámetro nominal [mm]	Orificio	Gama de indicación escala principal mín. [bar]	Gama de indicación escala principal máx. [bar]	Gama de indicación escala principal mín. [bar]	Gama de indicación escala principal máx. [bar]	Presión de funcionamiento mín. [bar]	Presión de funcionamiento máx. [bar]	N° de material
63	R 1/8	0	8	0	10	0	10	R412010128
63	G 1/4	0	8	0	10	0	10	R412010133

Valor de escala	N° de material
0.5	R412010128
0.5	R412010133

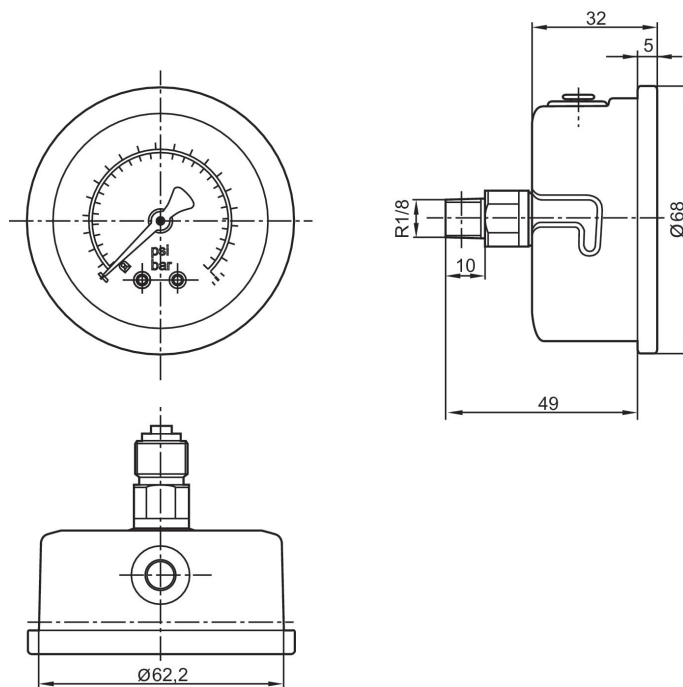
**R412010128**

Dimensiones en mm



**R412010133**

Dimensiones en mm



**Manómetros, Serie PG1-GLY**

Color de fondo: Blanco

Color de escala: Negro

Material mirilla de inspección: Poliestireno

Unidad de la escala principal (exterior): bar

Unidad de la escala secundaria (interior): psi

Normalización: EN 837-1

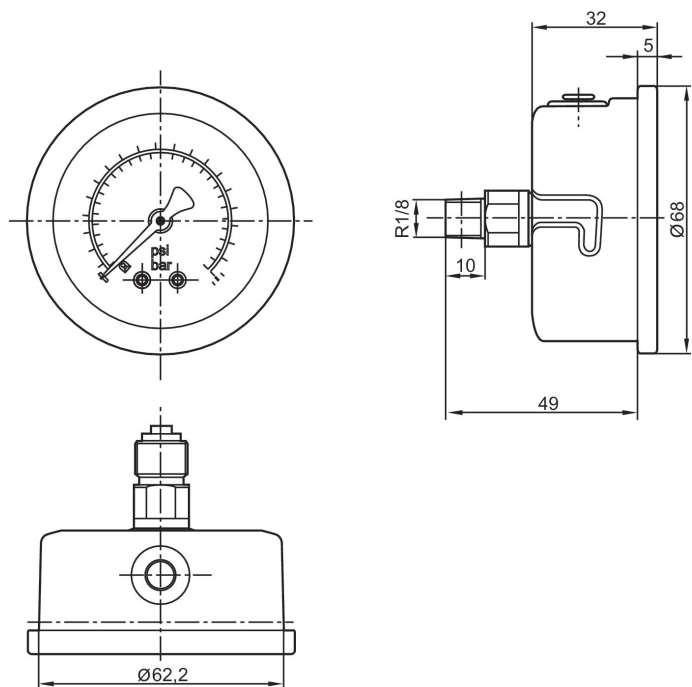


Diámetro nominal [mm]	Orificio	Gama de indicación escala principal mín. [bar]	Gama de indicación escala principal máx. [bar]	Gama de indicación escala principal mín. [bar]	Gama de indicación escala principal máx. [bar]	Presión de funcionamiento mín. [bar]	Presión de funcionamiento máx. [bar]	N° de material
63	R 1/8	0	12	0	16	0	16	R412010129
63	R 1/8	0	12	0	16	0	16	R412010130
63	G 1/4	0	12	0	16	0	16	R412010134

Valor de escala	N° de material
0.5	R412010129
0.5	R412010130
0.5	R412010134

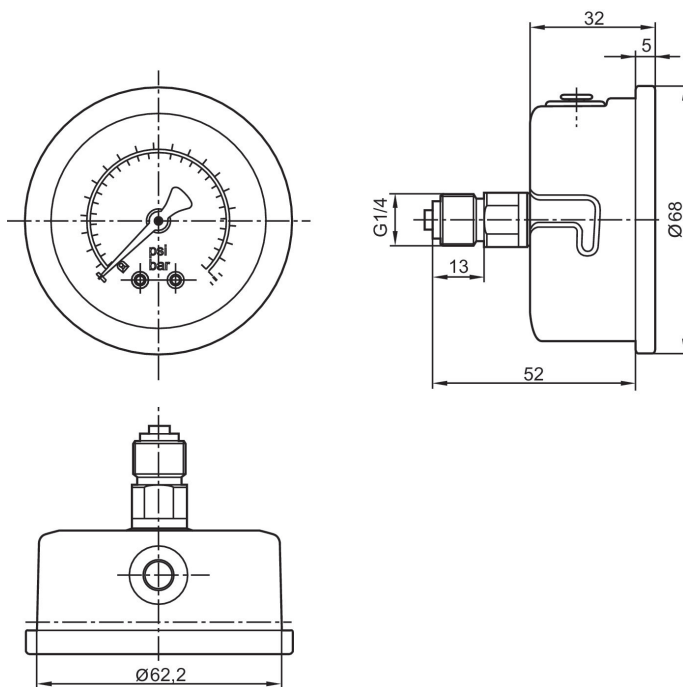
**R412010129, R412010130**

Dimensiones en mm



**R412010134**

Dimensiones en mm

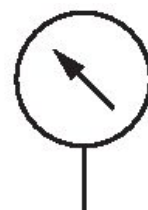


**Manómetros, Serie PG1-ROB**

Color de fondo: Negro

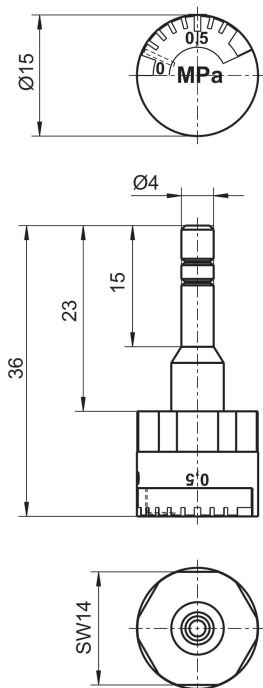
Color de escala: Blanco

Unidad de la escala principal (exterior): MPa



Diámetro nominal [mm]	Orificio	Gama de indicación escala principal mín. [bar]	Gama de indicación escala principal máx. [bar]	Gama de indicación escala principal mín. [bar]	Gama de indicación escala principal máx. [bar]	N° de material
15	Ø 4	0	10	0	10	R412009413

Dimensiones en mm



**Manómetros**

Color de fondo: Blanco

Color de escala: Negro

Unidad de la escala principal (exterior): bar

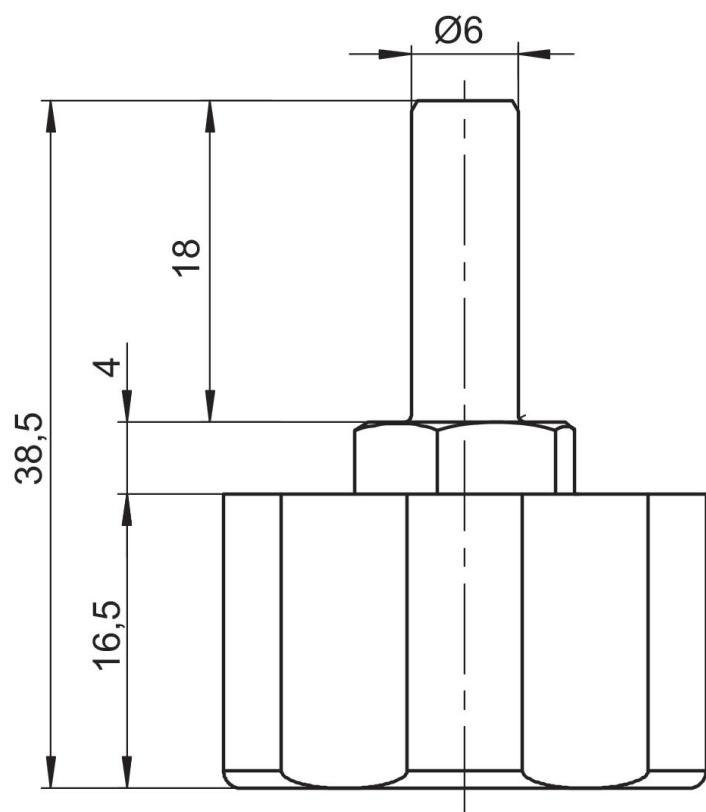
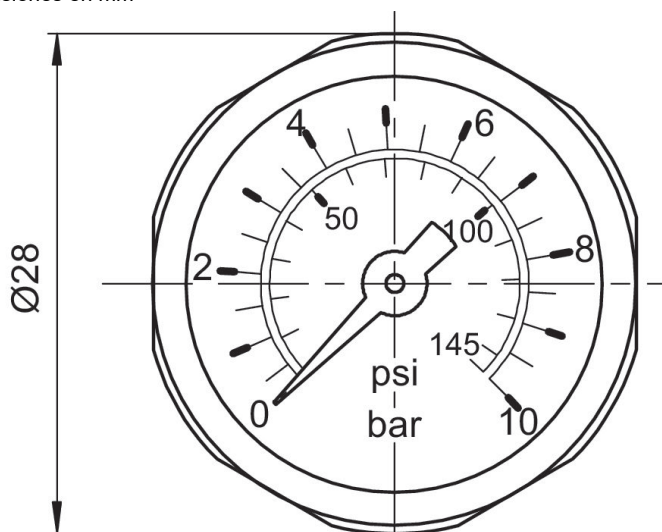
Unidad de la escala secundaria (interior): psi



Diámetro nominal [mm]	Orificio	Gama de indicación escala principal mín. [bar]	Gama de indicación escala principal máx. [bar]	Gama de indicación escala principal mín. [bar]	Gama de indicación escala principal máx. [bar]	Presión de funcionamiento mín. [bar]	Presión de funcionamiento máx. [bar]	N° de material
28	Ø 6	0	10	0	10	0	10	3530200300
28	Ø 6	0	10	0	10	0	10	R412004883

Valor de escala	N° de material
	3530200300
1	R412004883

Dimensiones en mm



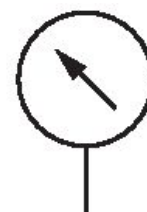
**Manómetros**

Color de fondo: Blanco

Color de escala: Negro

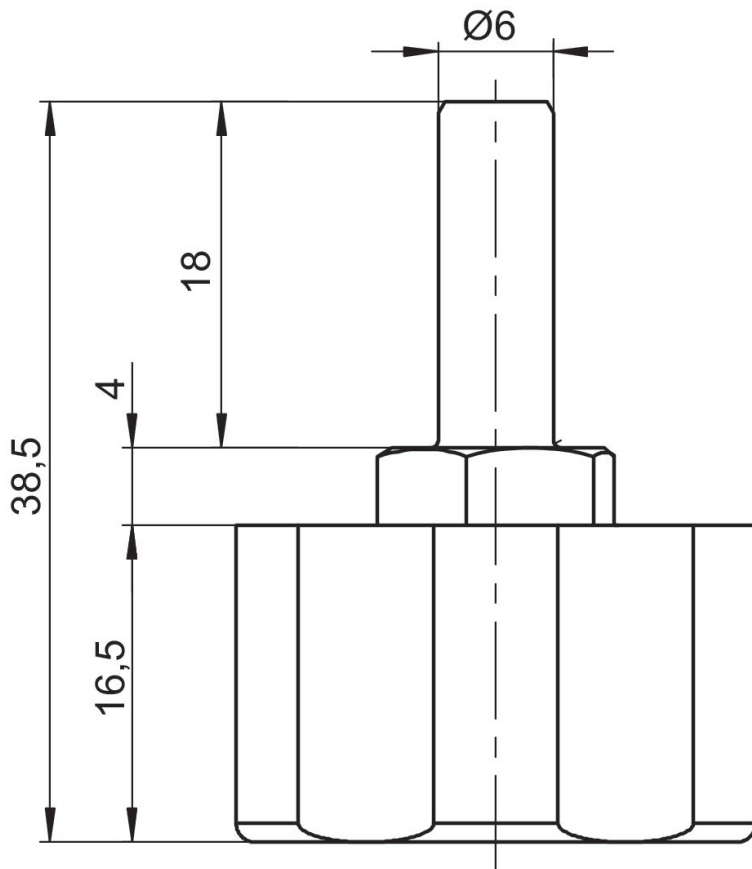
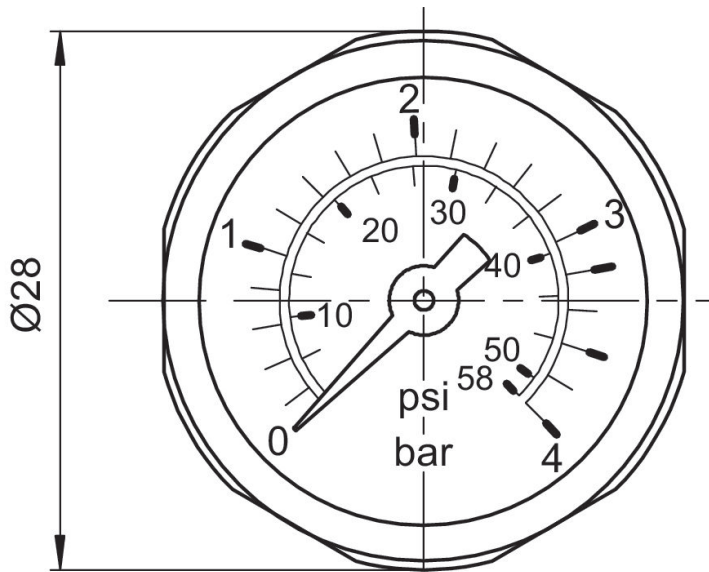
Unidad de la escala principal (exterior): bar

Unidad de la escala secundaria (interior): psi



Diámetro nominal [mm]	Orificio	Gama de indicación escala principal mín. [bar]	Gama de indicación escala principal máx. [bar]	Gama de indicación escala principal mín. [bar]	Gama de indicación escala principal máx. [bar]	Presión de funcionamiento mín. [bar]	Presión de funcionamiento máx. [bar]	N° de material
28	Ø 6	0	4	0	4	0	4	R412003960

Dimensiones en mm



**Manómetros, Serie PG1-ROU**

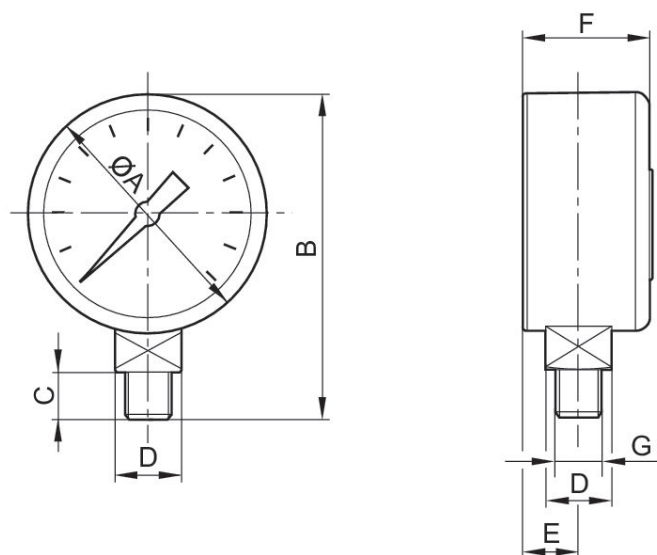
Color de fondo: Negro  
 Color de escala: Blanco  
 Material mirilla de inspección: Poliestireno  
 Unidad de la escala principal (exterior): bar  
 Unidad de la escala secundaria (interior): psi  
 Normalización: EN 837-1



Díámetro nominal [mm]	Orificio	Gama de indicación escala principal mín. [bar]	Gama de indicación escala principal máx. [bar]	Gama de indicación escala principal mín. [bar]	Gama de indicación escala principal máx. [bar]	Presión de funcionamiento mín. [bar]	Presión de funcionamiento máx. [bar]	N° de material
50	R 1/8	0	10	0	12	0	12	8901703200

Valor de escala	N° de material
0.2	8901703200

Dimensiones



Dimensiones en mm

N° de material	Conexión de aire comprimido	Díámetro nominal	Ø A	B	C	D	F	E
8901703200	R 1/8	50 mm	50	66.5	10	SW14	27,5	10

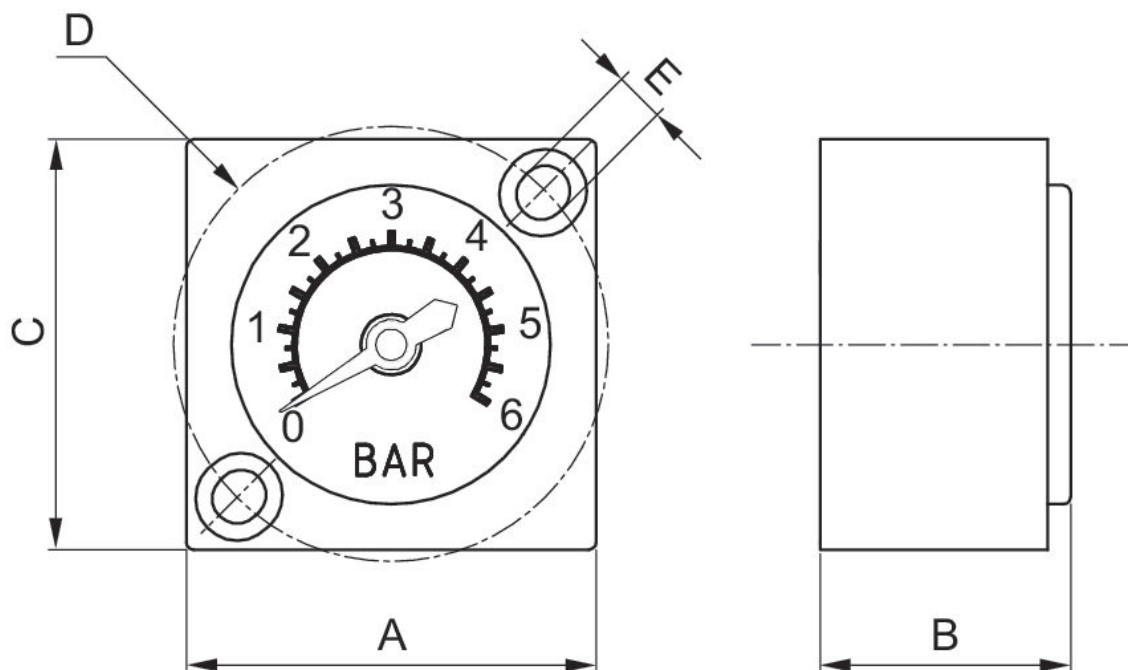
**Manómetros, Serie PG1-INT**

Tipo: para montaje en panel  
 Color de fondo: Blanco  
 Color de escala: Negro  
 Material mirilla de inspección: Policarbonato  
 Unidad de la escala principal (exterior): bar



Gama de indicación escala principal mín. [bar]	Gama de indicación escala principal máx. [bar]	Gama de indicación escala principal mín. [bar]	Gama de indicación escala principal máx. [bar]	Presión de funcionamiento mín. [bar]	Presión de funcionamiento máx. [bar]	Valor de escala	N° de material
0	6	0	6	0	6	0.25	R412014760

Dimensiones



## Dimensiones en mm

N° de material	A	B	C	D	E
R412014760	27	16.5	27	28.3	3.3

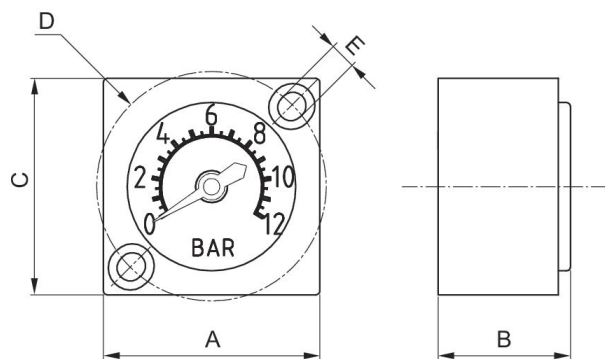
**Manómetros, Serie PG1-INT**

Tipo: para montaje en panel  
 Color de fondo: Blanco  
 Color de escala: Negro  
 Material mirilla de inspección: Policarbonato  
 Unidad de la escala principal (exterior): bar



Gama de indicación escala principal mín. [bar]	Gama de indicación escala principal máx. [bar]	Gama de indicación escala principal mín. [bar]	Gama de indicación escala principal máx. [bar]	Presión de funcionamiento mín. [bar]	Presión de funcionamiento máx. [bar]	Valor de escala	Nº de material
0	12	0	12	0	12	0.25	R412014761

Dimensiones

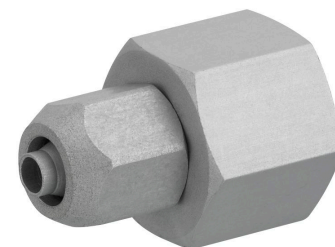


Dimensiones en mm

Nº de material	A	B	C	D	E
R412014761	27	16.5	27	28.3	3.3

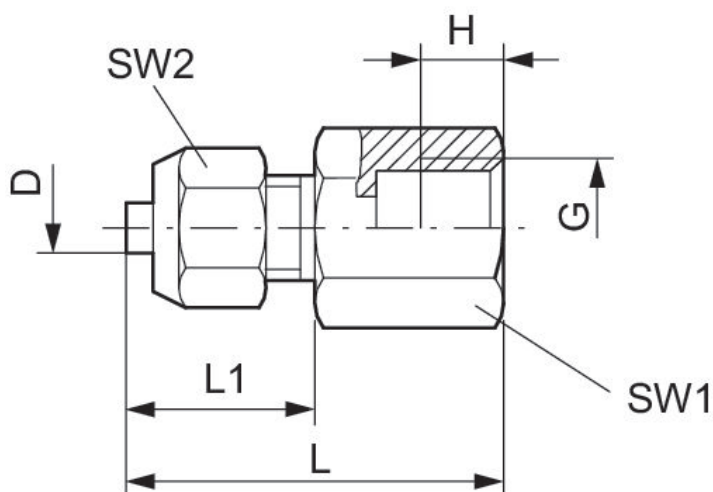
**Serie NU2**

Tipo de conexión de aire comprimido: Rosca interior  
 Tipo de conexión de aire comprimido 2: conexión por enchufe con tuerca de racor  
 Temperatura ambiental min./max.: -10 °C ... 60 °C  
 Presión de funcionamiento mín/máx: 0 bar ... 10 bar



G	Ø D	Unidad de suministro [Unidades]	Material	N° de material
G 1/4	Ø 4	10	Aluminio	1823391082
G 1/4	Ø 6	10	Aluminio	1823391083

Dimensiones



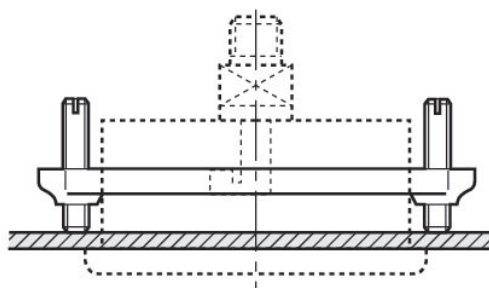
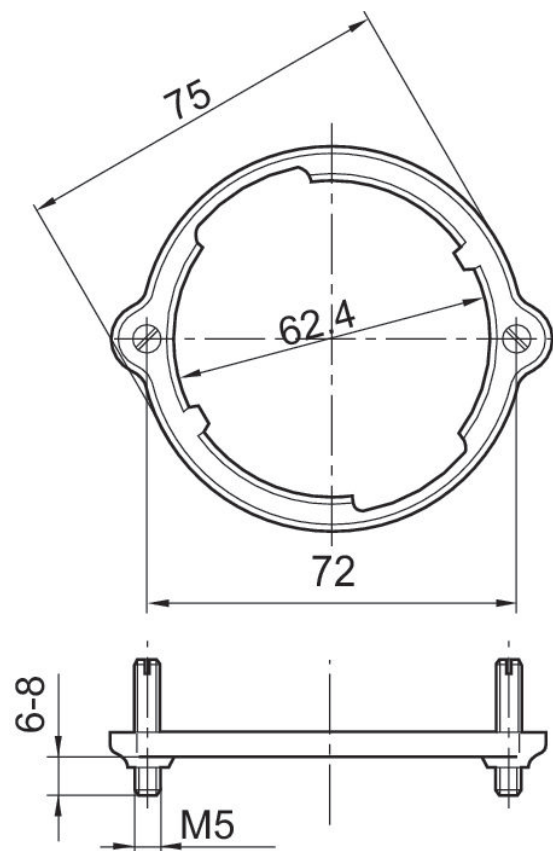
N° de material	Orificio D	Orificio G	H	L	L1	SW 1	SW 2
1823391082	Ø 4	G 1/4	8	27	13	17	11
1823391083	Ø 6	G 1/4	8	28	14	17	13

Conexión D = diámetro interior de la manguera utilizada

Anillo de retención, Serie PG1-GLY



Material	N° de material
Acero, cromado	3530132602



### Anillo obturador

Material: Cobre

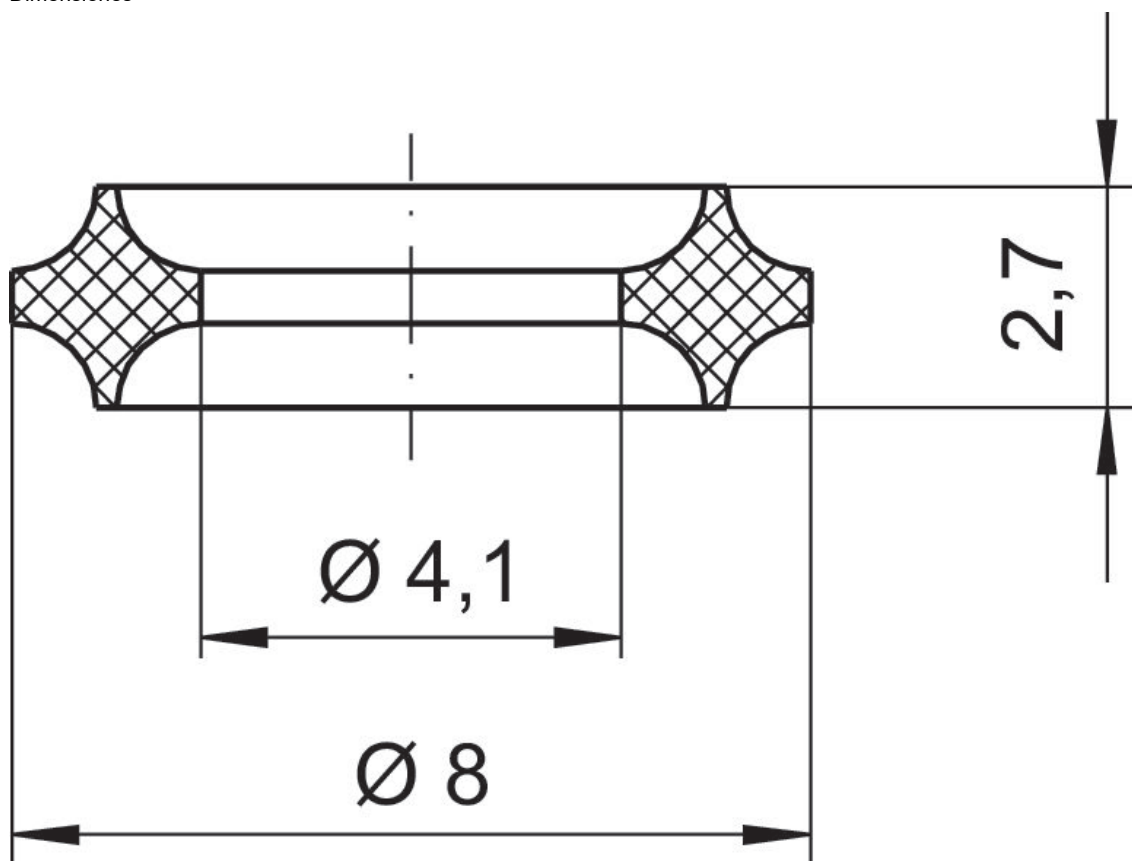
Temperatura ambiental min./max.: -20 °C ... 150 °C

Presión de funcionamiento mín/máx: -0.95 bar ... 15 bar



Conexión de aire comprimido	Unidad de suministro [Unidades]	Nº de material
G 1/8	25	R412026149

Dimensiones



### Anillo obturador

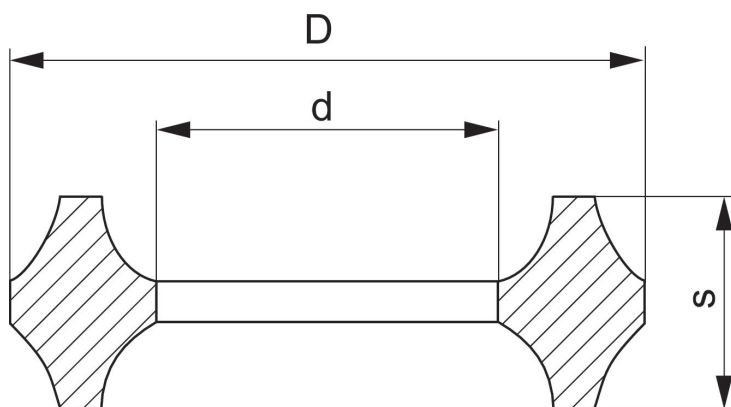
Material: Cobre

Temperatura ambiental min./max.: -20 °C ... 150 °C

Presión de funcionamiento mín/máx: -0.95 bar ... 15 bar



Conexión de aire comprimido	Unidad de suministro [Unidades]	Nº de material
G 1/4	25	1829202004



Nº de material	G	Ød	ØD	s
1829202004	G1/4	5.2	9.5	3.2

G = tamaño de rosca

### Anillo obturador

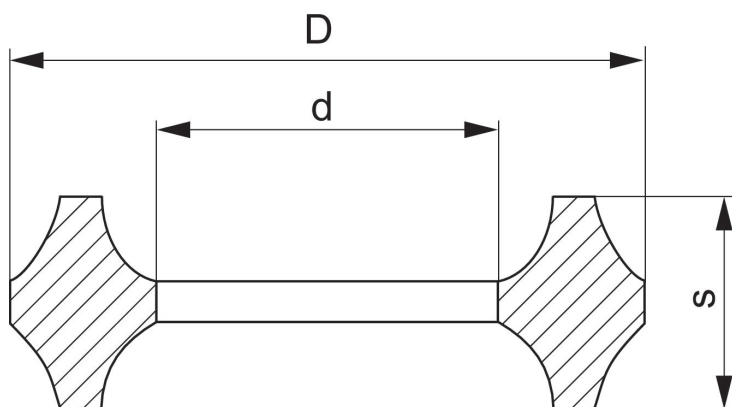
Material: Aluminio

Temperatura ambiental min./max.: -20 °C ... 100 °C

Presión de funcionamiento mín/máx: -0.95 bar ... 15 bar



Conexión de aire comprimido	Unidad de suministro [Unidades]	Nº de material
G 1/4	10	8930601014







Nº de material	G	Ød	ØD	s
8930601014	G1/4	6	11	3.5

G = tamaño de rosca

Efficient pneumatic solutions, our program:  
cylinders and drives, valves and valve systems,  
air supply management, proportional pressure  
control valves



Visit us: [www.Emerson.com/aventics](http://www.Emerson.com/aventics)  
Your local contact: [Emerson.com/contactus](http://Emerson.com/contactus)

-  [Emerson.com](http://Emerson.com)
-  [Facebook.com/EmersonAutomationSolutions](https://Facebook.com/EmersonAutomationSolutions)
-  [LinkedIn.com/company/Emerson-Automation-Solutions](https://LinkedIn.com/company/Emerson-Automation-Solutions)
-  [Twitter.com/EMR\\_Automation](https://Twitter.com/EMR_Automation)



The Emerson logo is a trademark and service mark of Emerson Electric Co. AVENTICS is a registered trademark of one of the Emerson family of companies. All other trademarks are the property of their respective owners. © 2020 Emerson Electric Co. All rights reserved.



**CONSIDER IT SOLVED™**