

PG1



AVENTICS™

Série PG1 Manômetros



Série PG1

Com a AVENTICS série PG1, você pode visualizar e confiar em um display de pressão de ar claro para cada um de seus circuitos pneumáticos. Além dos parâmetros para controlar a qualidade do ar, fornecer pressão suficiente é a base para a operação de um sistema confiável na automação da máquina. A Emerson oferece manômetros mecânicos que podem ser integrados em máquinas para diversas aplicações e sistemas de preparação de ar. As especificações das versões individuais da série universal PG1 oferecem uma seleção de opções, como aparência, material ou o tipo de montagem necessário.

- Indicadores de pressão claramente visíveis em diferentes tamanhos e versões
- Medidores disponíveis com ou sem visor de área de trabalho ajustável
- Medidores especiais disponíveis, como medidores com enchimento de glicerina ou caixa em aço inoxidável



Visão geral dos produtos

Manômetro de Bourdon

Manômetros, Série PG1-SAS.....	6
Faixa de visualização 0-1,6 bar Ø 40-63 mm	
Manômetros, Série PG1-SAS.....	8
Faixa de visualização 0-2,5 bar Ø 40-63 mm	
Manômetros, Série PG1-SAS.....	10
Faixa de visualização 0-4 bar Ø 40-63 mm	
Manômetros, Série PG1-SAS.....	12
Faixa de visualização 0-6 bar Ø 40-63 mm	
Manômetros, Série PG1-SAS.....	14
Faixa de visualização 0-10 bar Ø 40-63 mm	
Manômetros, Série PG1-SAS.....	16
Faixa de visualização 0-16 bar Ø 40-63 mm	
Manômetros, Série PG1-SAS.....	18
Faixa de visualização 0-25 bar Ø 50 mm	
Manômetros, Série PG1-SAS-ADJ.....	19
Faixa de visualização 0-1,6 bar Ø 50 mm Com mostrador de área de trabalho ajustável	
Manômetros, Série PG1-SAS-ADJ.....	20
Faixa de visualização 0-10 bar Ø 50 mm Com mostrador de área de trabalho ajustável	
Manômetros, Série PG1-SAS-ADJ.....	21
Faixa de visualização 0-16 bar Ø 50 mm Com mostrador de área de trabalho ajustável	
Manômetros, Série PG1-SAS-ADJ.....	22
Faixa de visualização 0-2,5 bar Ø 50 mm Com mostrador de área de trabalho ajustável	
Manômetros, Série PG1-SAS-ADJ.....	23
Faixa de visualização 0-4 bar Ø 50 mm Com mostrador de área de trabalho ajustável	
Manômetros, Série PG1-SAS-ADJ.....	24
Faixa de visualização 0-6 bar Ø 50 mm Com mostrador de área de trabalho ajustável	
Manômetros, Série PG1-SNL.....	25
Faixa de visualização 0-6 bar Ø 40 mm	
Manômetros, Série PG1-SNL.....	26
Vácuo Ø 40-63 mm	
Manômetros, Série PG1-SNL.....	28
Faixa de visualização 0-1,6 bar Ø 50 mm	
Manômetros, Série PG1-SNL.....	29
Faixa de visualização 0-2,5 bar Ø 40 - 50 mm	
Manômetros, Série PG1-SNL.....	31
Faixa de visualização 0-6 bar Ø 40 - 50 mm	
Manômetros, Série PG1-SNL.....	33
Faixa de visualização 0-10 bar Ø 40 - 50 mm	
Manômetros, Série PG1-SNL.....	35
Faixa de visualização 0-16 bar Ø 40-63 mm	
Manômetros, Série PG1-SNL.....	37
Vácuo Ø 40 mm para instalação de painel elétrico	
Manômetros, Série PG1-SNL.....	39
Faixa de visualização 0-10 bar Ø 40-63 mm para instalação de painel elétrico	
Manômetros, Série PG1-SNL.....	41
Faixa de visualização 0-16 bar Ø 40-63 mm para instalação de painel elétrico	
Manômetros, Série PG1-SNL.....	43
Faixa de visualização 0-2,5 bar Ø 40-63 mm para instalação de painel elétrico	

Visão geral dos produtos

Manômetros, Série PG1-SNL.....	45
Faixa de visualização 0-6 bar Ø 40-63 mm para instalação de painel elétrico	
Manômetros, Série PG1-SNL.....	47
Faixa de visualização 0-16 bar Ø 50 mm Vidro mineral	
Manômetros, Série PG1-SNL-ADJ.....	49
Faixa de visualização 0-1,6 bar Ø 50 mm Com mostrador de área de trabalho ajustável	
Manômetros, Série PG1-SNL-ADJ.....	51
Faixa de visualização 0-10 bar Ø 50 mm Com mostrador de área de trabalho ajustável	
Manômetros, Série PG1-SNL-ADJ.....	53
Faixa de visualização 0-16 bar Ø 50 mm Com mostrador de área de trabalho ajustável	
Manômetros, Série PG1-SNL-ADJ.....	55
Faixa de visualização 0-2,5 bar Ø 50 mm Com mostrador de área de trabalho ajustável	
Manômetros, Série PG1-SNL-ADJ.....	57
Faixa de visualização 0-3 bar Ø 50 mm Com mostrador de área de trabalho ajustável	
Manômetros, Série PG1-SNL-ADJ.....	58
Faixa de visualização 0-4 bar Ø 50 mm Com mostrador de área de trabalho ajustável	
Manômetros, Série PG1-SNL-ADJ.....	60
Faixa de visualização 0-6 bar Ø 50 mm Com mostrador de área de trabalho ajustável	
Manômetros, Série PG1-STD.....	62
Faixa de visualização 0-10 bar Ø 26-40 mm protegido contra corrosão	
Manômetros, Série PG1-STD.....	64
Faixa de visualização 0-12 bar Ø 26-63 mm protegido contra corrosão	
Manômetros, Série PG1-STD.....	66
Faixa de visualização 0-4 bar Ø 26-63 mm protegido contra corrosão	
Manômetros, Série PG1-STD.....	68
Faixa de visualização 0-2,5 bar Ø 40 mm protegido contra corrosão	
Manômetros, Série PG1-STD.....	70
Faixa de visualização 0-16 bar Ø 40 - 50 mm protegido contra corrosão	
Manômetros, Série PG1-STD.....	72
Faixa de visualização 0-1,6 bar Ø 40 - 50 mm protegido contra corrosão	
Manômetros, Série PG1-STD.....	74
Faixa de visualização 0-6 bar Ø 40 - 50 mm protegido contra corrosão	
Manômetros, Série PG1-PAN-ADJ.....	76
Faixa de visualização 0-1 bar Ø 40 mm Com mostrador de área de trabalho ajustável	
Manômetros, Série PG1-PAN-ADJ.....	77
Faixa de visualização 0-10 bar Ø 40 mm Com mostrador de área de trabalho ajustável	
Manômetros, Série PG1-PAN-ADJ.....	78
Faixa de visualização 0-16 bar Ø 40 mm Com mostrador de área de trabalho ajustável	
Manômetros, Série PG1-PAN-ADJ.....	79
Faixa de visualização 0-2,5 bar Ø 40 mm Com mostrador de área de trabalho ajustável	
Manômetros, Série PG1-PAN-ADJ.....	80
Faixa de visualização 0-6 bar Ø 40 mm Com mostrador de área de trabalho ajustável	
Manômetros, Série PG1-PAN-ADJ.....	81
Faixa de visualização 0-10 bar Ø 50-63 mm Com mostrador de área de trabalho ajustável	
Manômetros, Série PG1-PAN-ADJ.....	82
Faixa de visualização 0-16 bar Ø 50-63 mm Com mostrador de área de trabalho ajustável	
Manômetros, Série PG1-PAN-ADJ.....	83
Faixa de visualização 0-2,5 bar Ø 50-63 mm Com mostrador de área de trabalho ajustável	

Visão geral dos produtos

Manômetros, Série PG1-PAN-ADJ.....	84
Faixa de visualização 0-6 bar Ø 50-63 mm Com mostrador de área de trabalho ajustável	
Manômetros, Série PG1-SFB.....	85
Faixa de visualização 0-200 psi Ø 40 mm Conexão de ar comprimido 1/8-27 NPTF	
Manômetros, Série PG1-SFB.....	87
Faixa de visualização 0-12 bar Ø 50 mm Invólucro em aço inoxidável	
Manômetros, Série PG1-SFB.....	88
Faixa de visualização 0-12 bar Ø 50 mm Invólucro em aço inoxidável	
Manômetros, Série PG1-DIM.....	89
Faixa de visualização 0-0,5 bar Adequado para ATEX Para a medição de pressão diferencial para filtro prévio e filtro fino	
Manômetros, Série PG1-INT.....	91
Faixa de visualização 0-6 bar modelo de flange para instalação de painel elétrico	
Manômetros, Série PG1-INT.....	93
Faixa de visualização 0-12 bar modelo de flange para instalação de painel elétrico	
Manômetros, Série PG1-LIG.....	94
com iluminação protegido contra corrosão tropicalizado	
Manômetros, Série PG1-GLY.....	96
Faixa de visualização 0-4 bar Ø 63 mm com preenchimento de glicerina	
Manômetros, Série PG1-GLY.....	98
Faixa de visualização 0-6 bar Ø 63 mm com preenchimento de glicerina	
Manômetros, Série PG1-GLY.....	100
Faixa de visualização 0-10 bar Ø 63 mm com preenchimento de glicerina	
Manômetros, Série PG1-GLY.....	102
Faixa de visualização 0-16 bar Ø 63 mm com preenchimento de glicerina	
Manômetros, Série PG1-ROB.....	104
Faixa de visualização 0-1 MPa Ø 15 mm	
Manômetros.....	105
Faixa de visualização 0-10 bar Ø 28 mm	
Manômetros.....	107
Faixa de visualização 0-4 bar Ø 28 mm	
Manômetros, Série PG1-ROU.....	109
Faixa de visualização 0-12 bar Ø 50 mm	
Manômetro de membrana	
Manômetros, Série PG1-INT.....	110
Faixa de visualização 0-6 bar modelo de flange para instalação de painel elétrico	
Manômetros, Série PG1-INT.....	112
Faixa de visualização 0-12 bar modelo de flange para instalação de painel elétrico	
Acessórios PG1	
Série NU2.....	113
união rosqueada fêmea reta	
Anel de retenção, Série PG1-GLY.....	114
Anel de vedação.....	115
Cobre	
Anel de vedação.....	116
Cobre	
Anel de vedação.....	117
Alumínio	

Manômetros, Série PG1-SAS

Modelo: manômetro de Bourdon, conexão atrás

Cor fundo: Preto

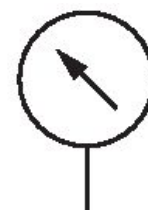
Cores da escala: Branco

Material ocular: Poliestireno

Unidade Escala principal (externa): bar

Unidade sub-escala (interna): psi

Normatização: EN 837-1

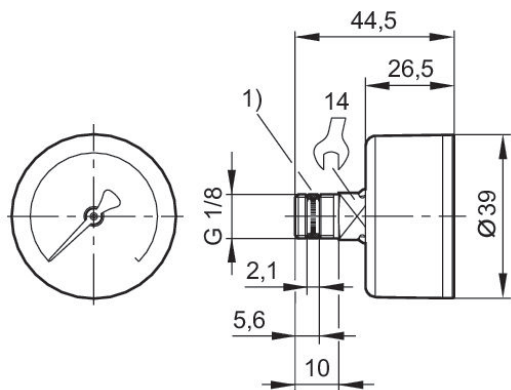


Diâmetro nominal [mm]	Conexão	Área de visualização da escala principal mín. [bar]	Área de visualização da escala principal máx. [bar]	Área de visualização da escala principal mín. [bar]	Área de visualização da escala principal máx. [bar]	Pressão de operação mín. [bar]	Pressão de operação máx [bar]	N° de material
40	G 1/8	0	1.2	0	1.6	0	1.6	R412003853
40	G 1/4	0	1.2	0	1.6	0	1.6	R412004407
50	G 1/4	0	1.2	0	1.6	0	1.6	R412004413
63	G 1/4	0	1.2	0	1.6	0	1.6	R412004419

Valor da escala	N° de material
0.05	R412003853
0.05	R412004407
0.05	R412004413
0.05	R412004419

R412003853

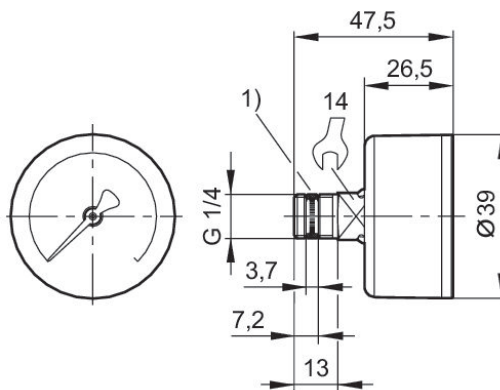
Dimensões em mm



1) vedação de rosca

R412004407

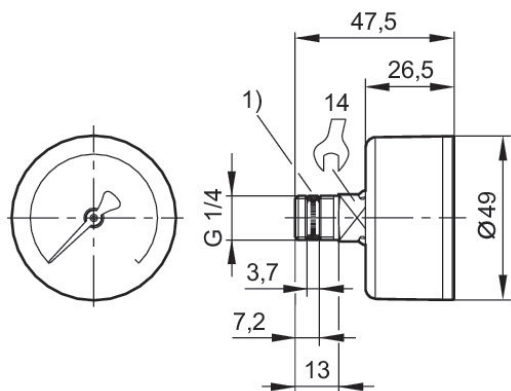
Dimensões em mm



1) vedação de rosca

R412004413

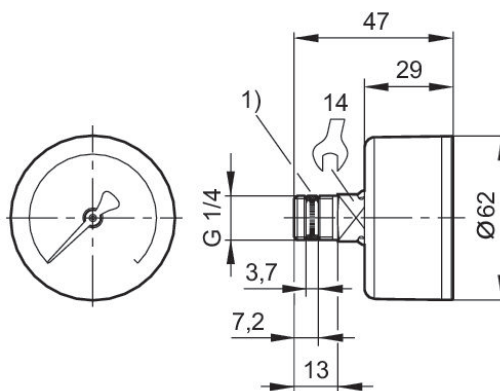
Dimensões em mm



1) vedação de rosca

R412004419

Dimensões em mm



1) vedação de rosca

Manômetros, Série PG1-SAS

Modelo: manômetro de Bourdon, conexão atrás

Cor fundo: Preto

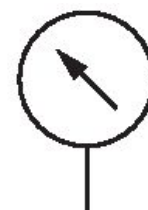
Cores da escala: Branco

Material ocular: Poliestireno

Unidade Escala principal (externa): bar

Unidade sub-escala (interna): psi

Normatização: EN 837-1

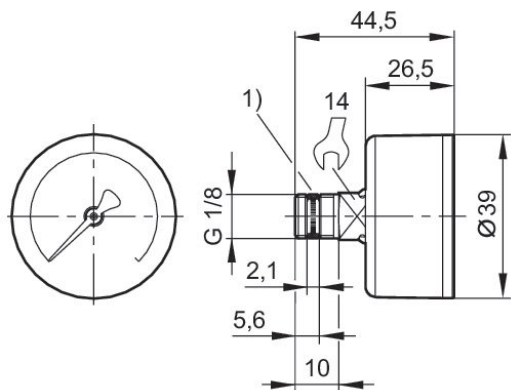


Diâmetro nominal [mm]	Conexão	Área de visualização da escala principal mín. [bar]	Área de visualização da escala principal máx. [bar]	Área de visualização da escala principal mín. [bar]	Área de visualização da escala principal máx. [bar]	Pressão de operação mín. [bar]	Pressão de operação máx [bar]	N° de material
40	G 1/8	0	2	0	2.5	0	2.5	R412003854
40	G 1/4	0	2	0	2.5	0	2.5	R412004408
50	G 1/4	0	2	0	2.5	0	2.5	R412004414
63	G 1/4	0	2	0	2.5	0	2.5	R412004420

Valor da escala	N° de material
0.1	R412003854
0.1	R412004408
0.1	R412004414
0.1	R412004420

R412003854

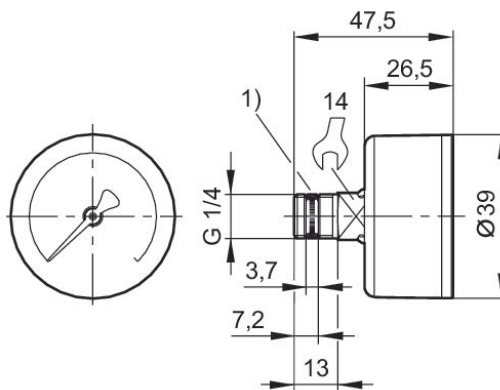
Dimensões em mm



1) vedação de rosca

R412004408

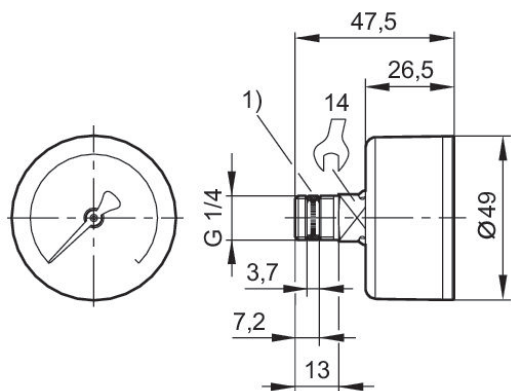
Dimensões em mm



1) vedação de rosca

R412004414

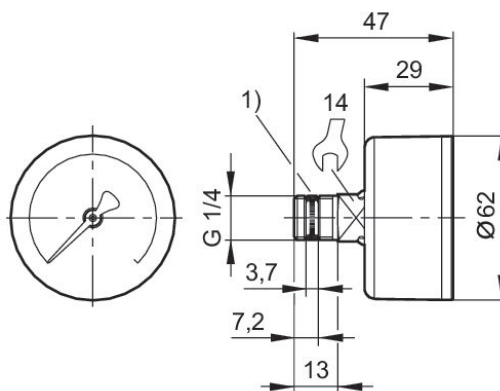
Dimensões em mm



1) vedação de rosca

R412004420

Dimensões em mm



1) vedação de rosca

Manômetros, Série PG1-SAS

Modelo: manômetro de Bourdon, conexão atrás

Cor fundo: Preto

Cores da escala: Branco

Material ocular: Poliestireno

Unidade Escala principal (externa): bar

Unidade sub-escala (interna): psi

Normatização: EN 837-1

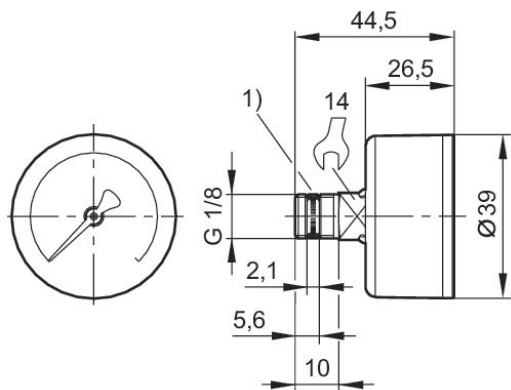


Diâmetro nominal [mm]	Conexão	Área de visualização da escala principal mín. [bar]	Área de visualização da escala principal máx. [bar]	Área de visualização da escala principal mín. [bar]	Área de visualização da escala principal máx. [bar]	Pressão de operação mín. [bar]	Pressão de operação máx [bar]	N° de material
40	G 1/8	0	3.2	0	4	0	4	R412003855
40	G 1/4	0	3.2	0	4	0	4	R412004409
50	G 1/4	0	3.2	0	4	0	4	R412004415
63	G 1/4	0	3.2	0	4	0	4	R412004421

Valor da escala	N° de material
0.1	R412003855
0.1	R412004409
0.1	R412004415
0.1	R412004421

R412003855

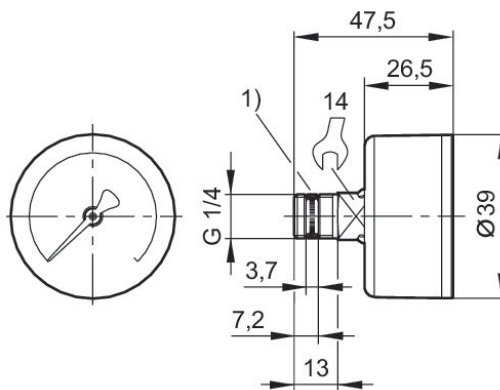
Dimensões em mm



1) vedação de rosca

R412004409

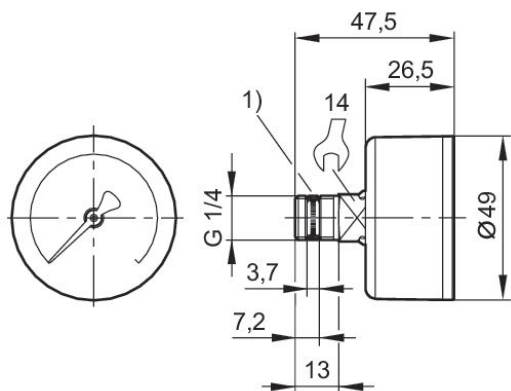
Dimensões em mm



1) vedação de rosca

R412004415

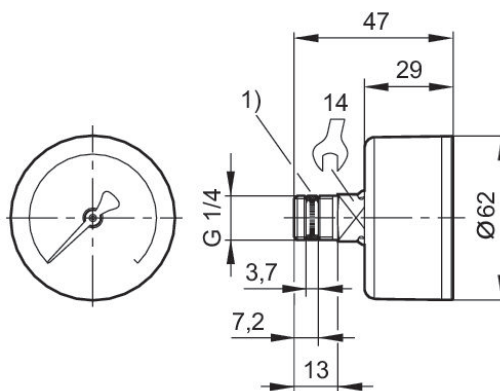
Dimensões em mm



1) vedação de rosca

R412004421

Dimensões em mm



1) vedação de rosca

Manômetros, Série PG1-SAS

Modelo: manômetro de Bourdon, conexão atrás

Cor fundo: Preto

Cores da escala: Branco

Material ocular: Poliestireno

Unidade Escala principal (externa): bar

Unidade sub-escala (interna): psi

Normatização: EN 837-1

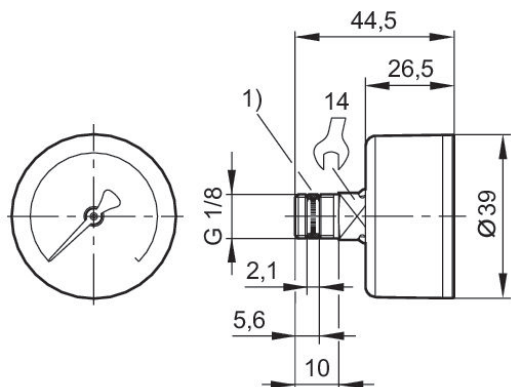


Diâmetro nominal [mm]	Conexão	Área de visualização da escala principal mín. [bar]	Área de visualização da escala principal máx. [bar]	Área de visualização da escala principal mín. [bar]	Área de visualização da escala principal máx. [bar]	Pressão de operação mín. [bar]	Pressão de operação máx [bar]	N° de material
40	G 1/8	0	4	0	6	0	6	R412003856
40	G 1/4	0	4	0	6	0	6	R412004410
50	G 1/4	0	4	0	6	0	6	R412004416
63	G 1/4	0	4	0	6	0	6	R412004422

Valor da escala	N° de material
0.2	R412003856
0.2	R412004410
0.2	R412004416
0.2	R412004422

R412003856

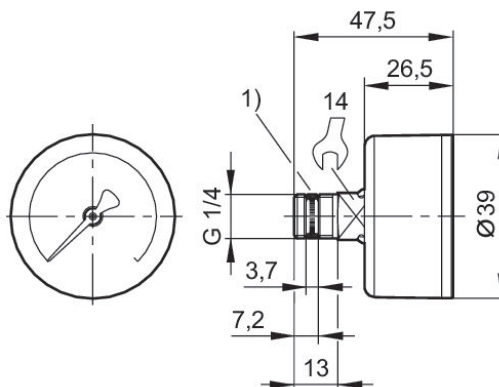
Dimensões em mm



1) vedação de rosca

R412004410

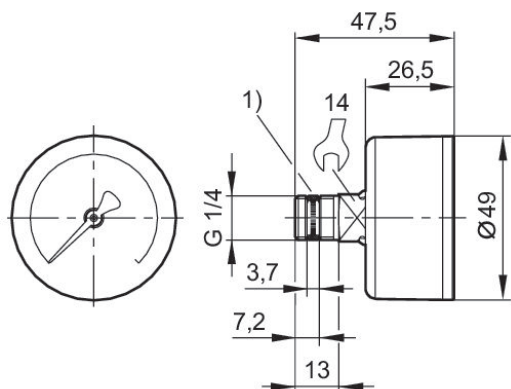
Dimensões em mm



1) vedação de rosca

R412004416

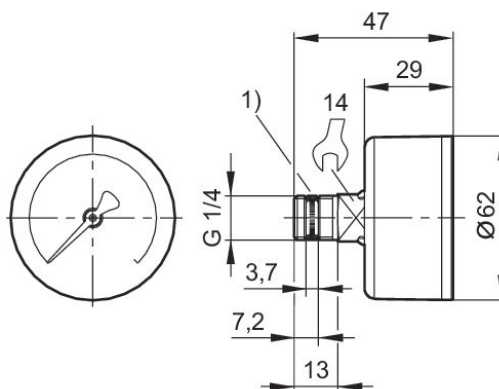
Dimensões em mm



1) vedação de rosca

R412004422

Dimensões em mm



1) vedação de rosca

Manômetros, Série PG1-SAS

Modelo: manômetro de Bourdon, conexão atrás

Cor fundo: Preto

Cores da escala: Branco

Material ocular: Poliestireno

Unidade Escala principal (externa): bar

Unidade sub-escala (interna): psi

Normatização: EN 837-1

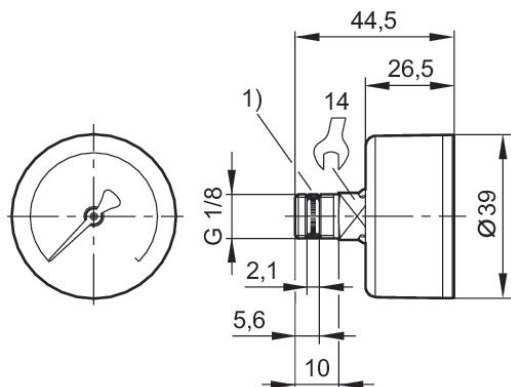


Diâmetro nominal [mm]	Conexão	Área de visualização da escala principal mín. [bar]	Área de visualização da escala principal máx. [bar]	Área de visualização da escala principal mín. [bar]	Área de visualização da escala principal máx. [bar]	Pressão de operação mín. [bar]	Pressão de operação máx [bar]	N° de material
40	G 1/8	0	8	0	10	0	10	R412003857
40	G 1/4	0	8	0	10	0	10	R412004411
50	G 1/4	0	8	0	10	0	10	R412004417
63	G 1/4	0	8	0	10	0	10	R412004423

Valor da escala	Certificação	N° de material
0.2		R412003857
0.2		R412004411
0.2	Apropriado para ATEX	R412004417
0.2		R412004423

R412003857

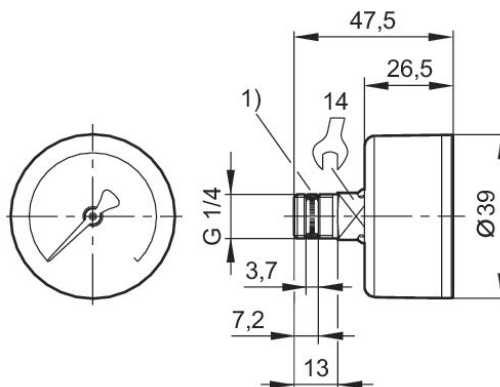
Dimensões em mm



1) vedação de rosca

R412004411

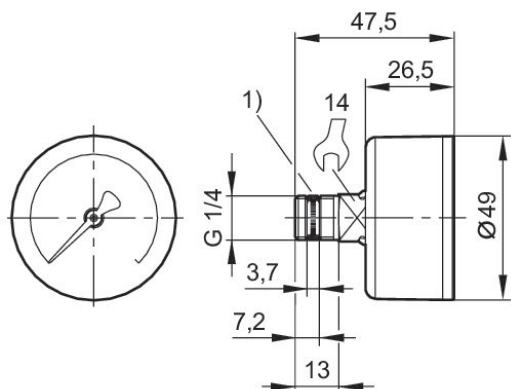
Dimensões em mm



1) vedação de rosca

R412004417

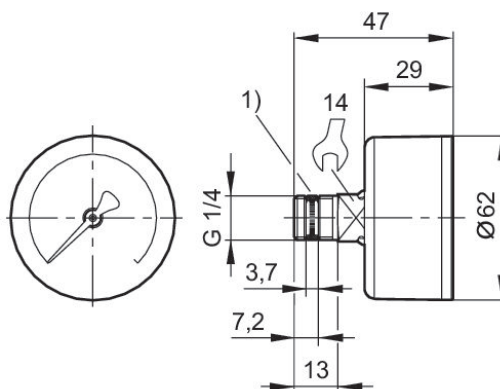
Dimensões em mm



1) vedação de rosca

R412004423

Dimensões em mm



1) vedação de rosca

Manômetros, Série PG1-SAS

Modelo: manômetro de Bourdon, conexão atrás

Cor fundo: Preto

Cores da escala: Branco

Material ocular: Poliestireno

Unidade Escala principal (externa): bar

Unidade sub-escala (interna): psi

Normatização: EN 837-1

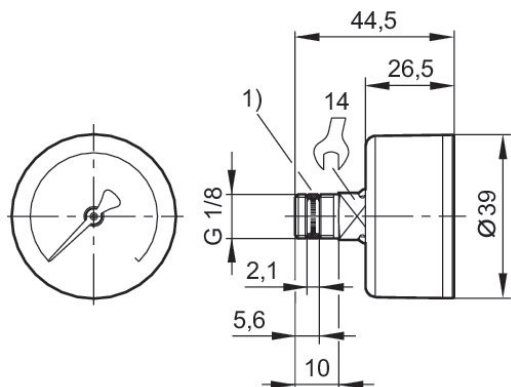


Diâmetro nominal [mm]	Conexão	Área de visualização da escala principal mín. [bar]	Área de visualização da escala principal máx. [bar]	Área de visualização da escala principal mín. [bar]	Área de visualização da escala principal máx. [bar]	Pressão de operação mín. [bar]	Pressão de operação máx [bar]	N° de material
40	G 1/8	0	12	0	16	0	16	R412003858
40	G 1/4	0	12	0	16	0	16	R412004412
50	G 1/4	0	12	0	16	0	16	R412004418
63	G 1/4	0	12	0	16	0	16	R412004424

Valor da escala	Certificação	N° de material
0.5		R412003858
0.5		R412004412
0.5	Apropriado para ATEX	R412004418
0.5		R412004424

R412003858

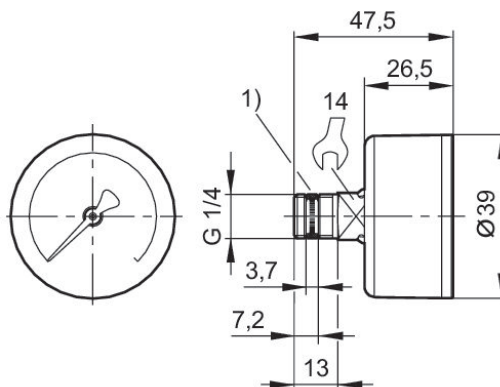
Dimensões em mm



1) vedação de rosca

R412004412

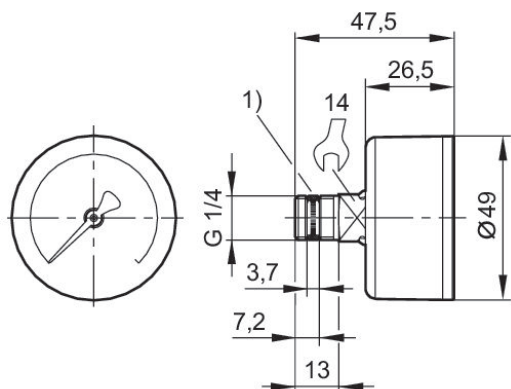
Dimensões em mm



1) vedação de rosca

R412004418

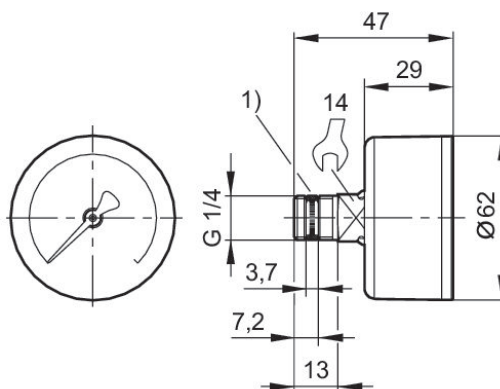
Dimensões em mm



1) vedação de rosca

R412004424

Dimensões em mm



1) vedação de rosca

Manômetros, Série PG1-SAS

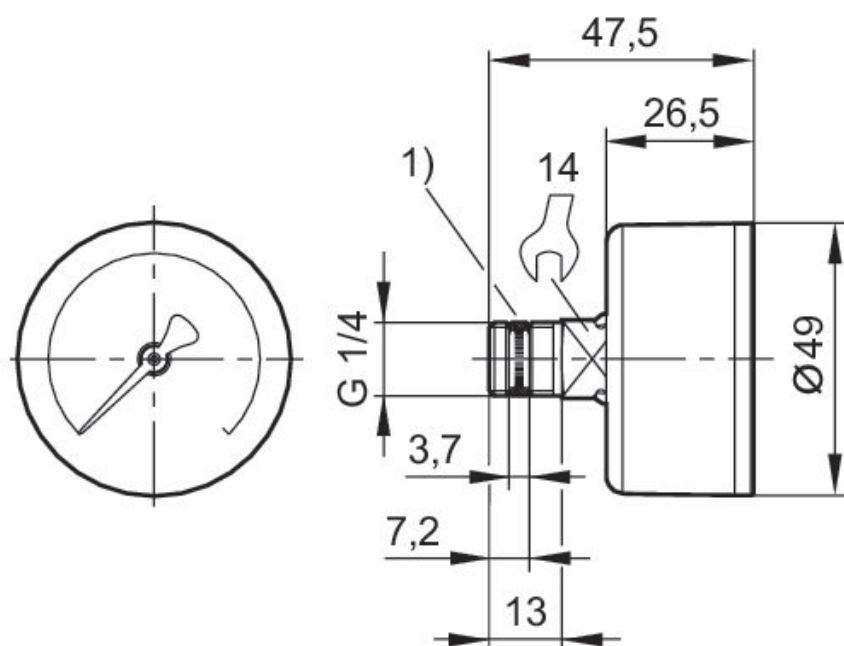
Modelo: manômetro de Bourdon, conexão atrás
 Cor fundo: Preto
 Cores da escala: Branco
 Material ocular: Poliestireno
 Unidade Escala principal (externa): bar
 Unidade sub-escala (interna): psi
 Normatização: EN 837-1



Diâmetro nominal [mm]	Conexão	Área de visualização da escala principal mín. [bar]	Área de visualização da escala principal máx. [bar]	Área de visualização da escala principal mín. [bar]	Área de visualização da escala principal máx. [bar]	Pressão de operação mín. [bar]	Pressão de operação máx. [bar]	N° de material
50	G 1/4	0	20	0	25	0	25	R412007898

Valor da escala	N° de material
1	R412007898

Dimensões em mm



1) vedação de rosca

Manômetros, Série PG1-SAS-ADJ

Modelo: Com mostrador de área de trabalho ajustável, conexão atrás

Cor fundo: Preto

Cores da escala: Branco

Material ocular: Poliestireno

Unidade Escala principal (externa): bar

Unidade sub-escala (interna): psi

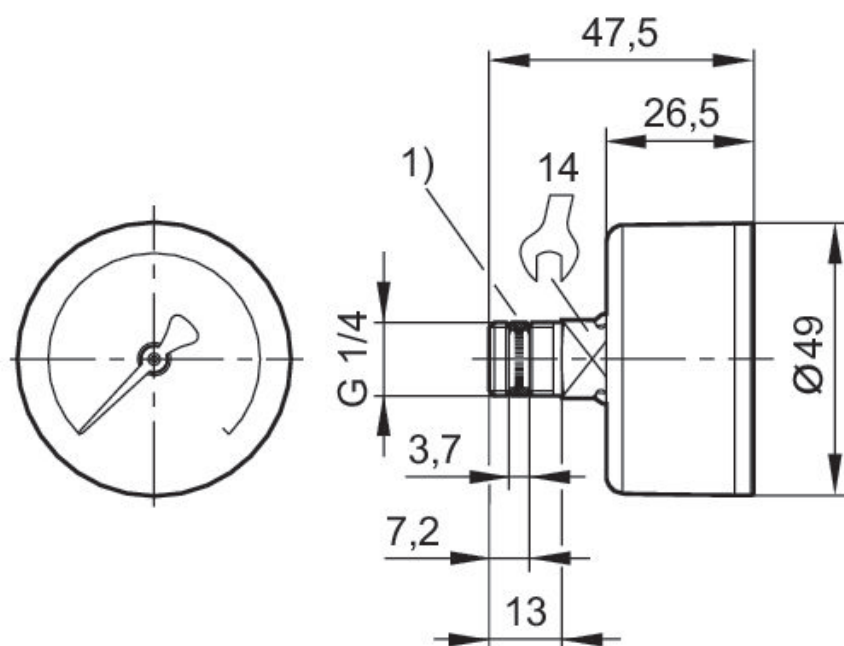
Normatização: EN 837-1



Diâmetro nominal [mm]	Conexão	Área de visualização da escala principal mín. [bar]	Área de visualização da escala principal máx. [bar]	Área de visualização da escala principal mín. [bar]	Área de visualização da escala principal máx. [bar]	Pressão de operação mín. [bar]	Pressão de operação máx [bar]	N° de material
50	G 1/4	0	1.2	0	1.6	0	1.6	R412007867

Valor da escala	N° de material
0.05	R412007867

Dimensões em mm



1) vedação de rosca

Manômetros, Série PG1-SAS-ADJ

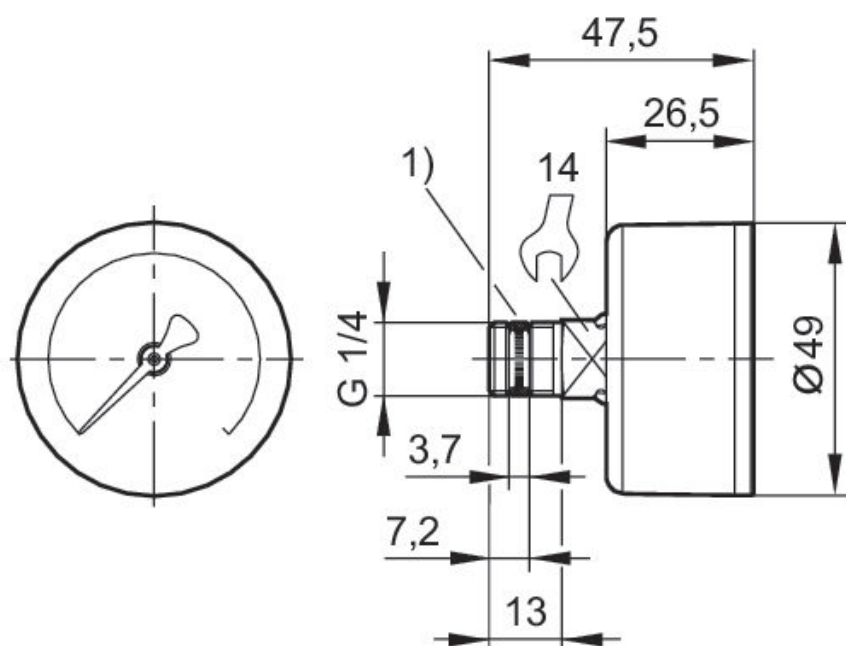
Modelo: Com mostrador de área de trabalho ajustável, conexão atrás
 Cor fundo: Preto
 Cores da escala: Branco
 Material ocular: Poliestireno
 Unidade Escala principal (externa): bar
 Unidade sub-escala (interna): psi
 Normatização: EN 837-1



Diâmetro nominal [mm]	Conexão	Área de visualização da escala principal mín. [bar]	Área de visualização da escala principal máx. [bar]	Área de visualização da escala principal mín. [bar]	Área de visualização da escala principal máx. [bar]	Pressão de operação mín. [bar]	Pressão de operação máx [bar]	N° de material
50	G 1/4	0	8	0	10	0	10	R412007871

Valor da escala	N° de material
0.2	R412007871

Dimensões em mm



1) vedação de rosca

Manômetros, Série PG1-SAS-ADJ

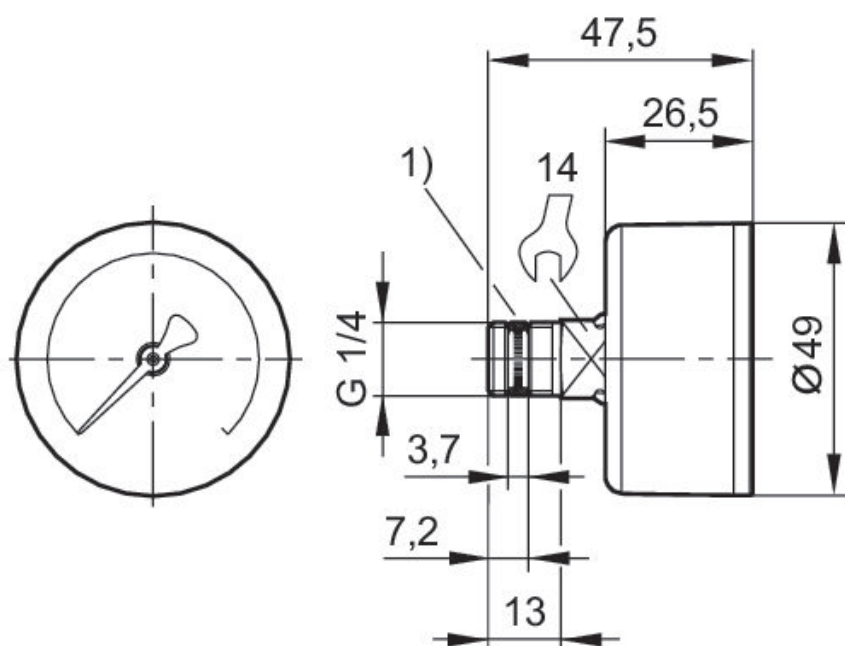
Modelo: Com mostrador de área de trabalho ajustável, conexão atrás
 Cor fundo: Preto
 Cores da escala: Branco
 Material ocular: Poliestireno
 Unidade Escala principal (externa): bar
 Unidade sub-escala (interna): psi
 Normatização: EN 837-1



Diâmetro nominal [mm]	Conexão	Área de visualização da escala principal mín. [bar]	Área de visualização da escala principal máx. [bar]	Área de visualização da escala principal mín. [bar]	Área de visualização da escala principal máx. [bar]	Pressão de operação mín. [bar]	Pressão de operação máx [bar]	N° de material
50	G 1/4	0	12	0	16	0	16	R412007872

Valor da escala	N° de material
0.5	R412007872

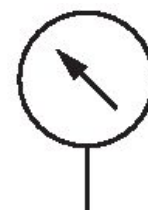
Dimensões em mm



1) vedação de rosca

Manômetros, Série PG1-SAS-ADJ

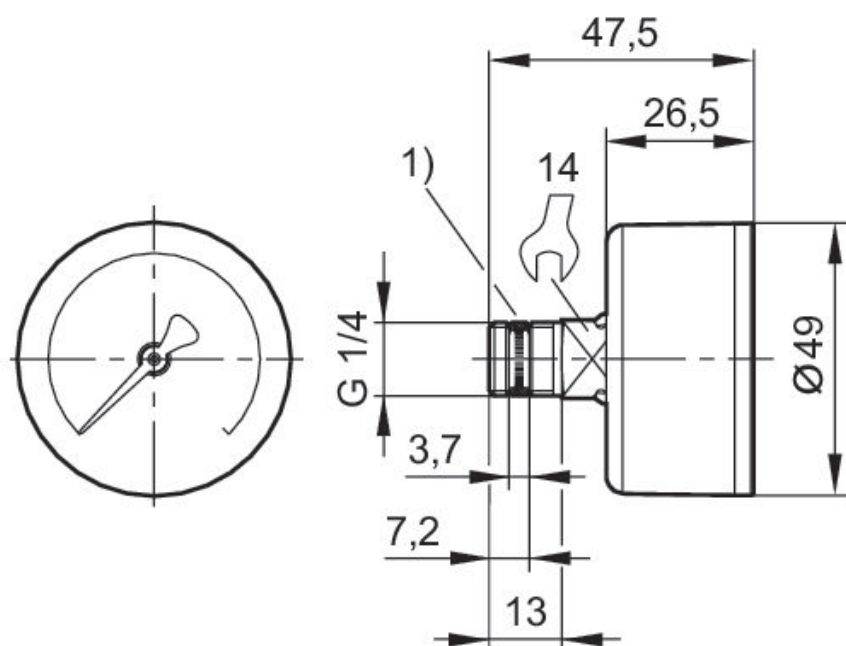
Modelo: Com mostrador de área de trabalho ajustável, conexão atrás
 Cor fundo: Preto
 Cores da escala: Branco
 Material ocular: Poliestireno
 Unidade Escala principal (externa): bar
 Unidade sub-escala (interna): psi
 Normatização: EN 837-1



Diâmetro nominal [mm]	Conexão	Área de visualização da escala principal mín. [bar]	Área de visualização da escala principal máx. [bar]	Área de visualização da escala principal mín. [bar]	Área de visualização da escala principal máx. [bar]	Pressão de operação mín. [bar]	Pressão de operação máx [bar]	Nº de material
50	G 1/4	0	2	0	2.5	0	2.5	R412007868

Valor da escala	Nº de material
0.1	R412007868

Dimensões em mm



1) vedação de rosca

Manômetros, Série PG1-SAS-ADJ

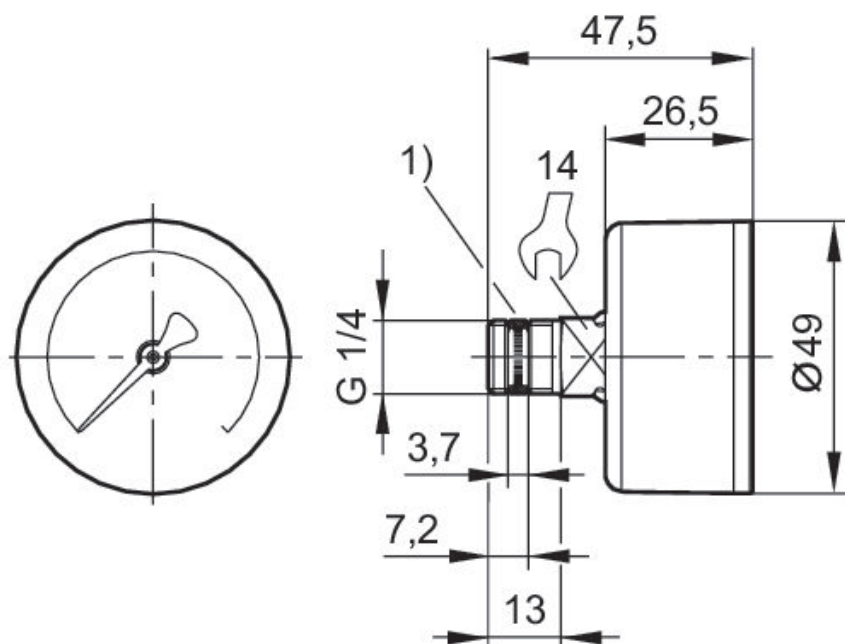
Modelo: Com mostrador de área de trabalho ajustável, conexão atrás
 Cor fundo: Preto
 Cores da escala: Branco
 Material ocular: Poliestireno
 Unidade Escala principal (externa): bar
 Unidade sub-escala (interna): psi
 Normatização: EN 837-1



Diâmetro nominal [mm]	Conexão	Área de visualização da escala principal mín. [bar]	Área de visualização da escala principal máx. [bar]	Área de visualização da escala principal mín. [bar]	Área de visualização da escala principal máx. [bar]	Pressão de operação mín. [bar]	Pressão de operação máx [bar]	N° de material
50	G 1/4	0	3.2	0	4	0	4	R412007869

Valor da escala	N° de material
0.1	R412007869

Dimensões em mm



1) vedação de rosca

Manômetros, Série PG1-SAS-ADJ

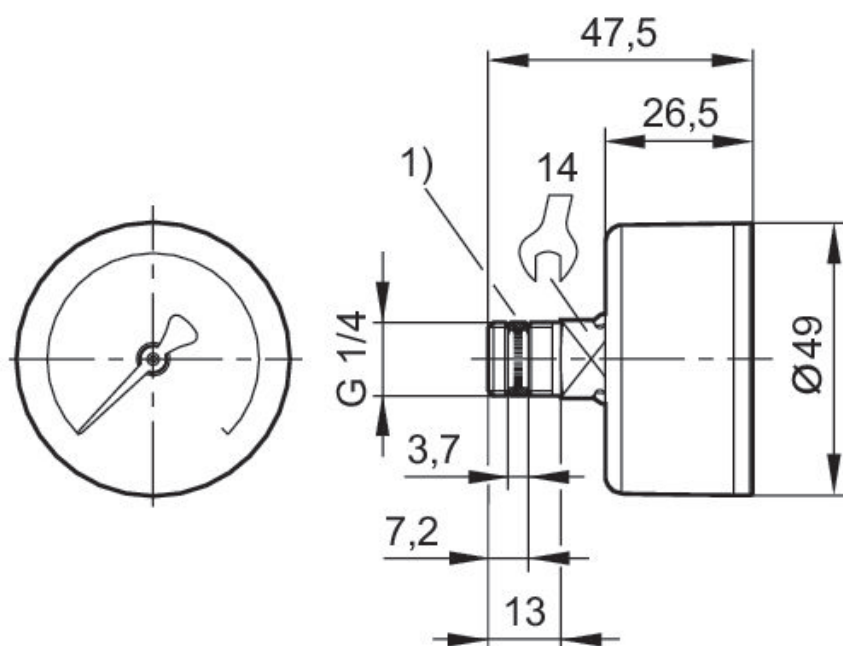
Modelo: Com mostrador de área de trabalho ajustável, conexão atrás
 Cor fundo: Preto
 Cores da escala: Branco
 Material ocular: Poliestireno
 Unidade Escala principal (externa): bar
 Unidade sub-escala (interna): psi
 Normatização: EN 837-1



Diâmetro nominal [mm]	Conexão	Área de visualização da escala principal mín. [bar]	Área de visualização da escala principal máx. [bar]	Área de visualização da escala principal mín. [bar]	Área de visualização da escala principal máx. [bar]	Pressão de operação mín. [bar]	Pressão de operação máx [bar]	N° de material
50	G 1/4	0	4	0	6	0	6	R412007870

Valor da escala	N° de material
0.2	R412007870

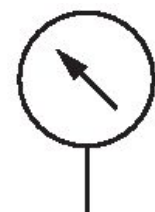
Dimensões em mm



1) vedação de rosca

Manômetros, Série PG1-SNL

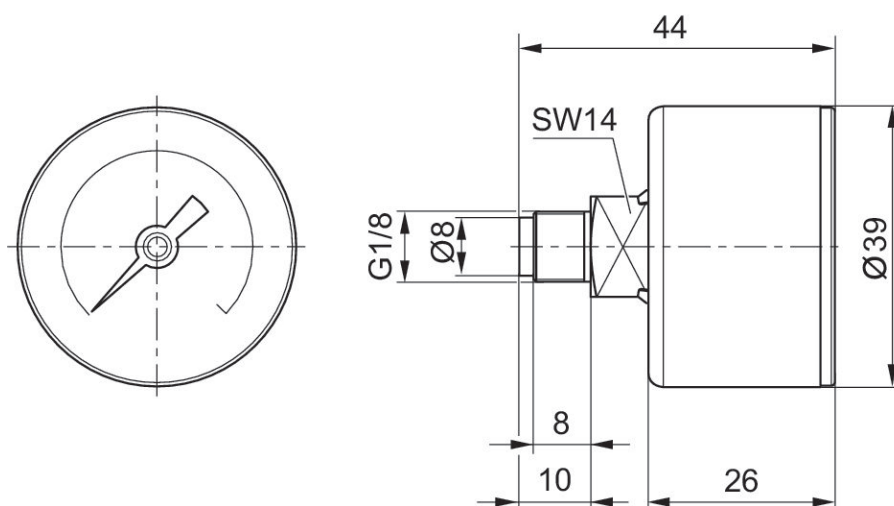
Cor fundo: Preto
 Cores da escala: Verde
 Material ocular: Poliestireno
 Unidade Escala principal (externa): bar
 Unidade sub-escala (interna): psi
 Normatização: EN 837-1



Diâmetro nominal [mm]	Conexão	Área de visualização da escala principal mín. [bar]	Área de visualização da escala principal máx. [bar]	Área de visualização da escala principal mín. [bar]	Área de visualização da escala principal máx. [bar]	Pressão de operação mín. [bar]	Pressão de operação máx [bar]	N° de material
40	G 1/8	0	4	0	6	0	6	1827231018

Valor da escala	Certificação	N° de material
0.2	Apropriado para ATEX	1827231018

Dimensões em mm



Manômetros, Série PG1-SNL

Modelo: conexão atrás

Cor fundo: Preto

Cores da escala: Verde

Material ocular: Poliestireno

Unidade Escala principal (externa): bar

Unidade sub-escala (interna): psi

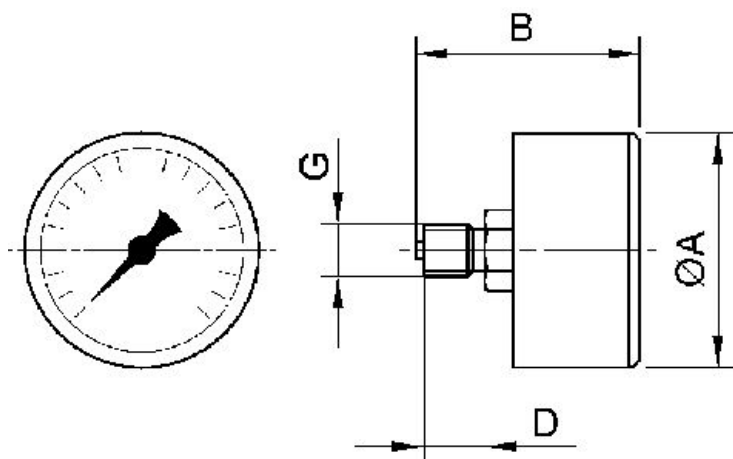
Normatização: EN 837-1



Diâmetro nominal [mm]	Conexão	Área de visualização da escala principal mín. [bar]	Área de visualização da escala principal máx. [bar]	Área de visualização da escala principal mín. [bar]	Área de visualização da escala principal máx. [bar]	Pressão de operação mín. [bar]	Pressão de operação máx [bar]	N° de material
40	G 1/8	-0.8	0	-1	0	-1	0	1827231053
40	G 1/4	-0.8	0	-1	0	-1	0	1827231057
50	G 1/4	-0.8	0	-1	0	-1	0	1827231054
63	G 1/4	-0.8	0	-1	0	-1	0	1827231055

Valor da escala	N° de material
0.1	1827231053
0.1	1827231057
0.1	1827231054
0.1	1827231055

Dimensões



Dimensões em mm

N° de material	G	Diâmetro nominal	Ø A	B	D
1827231053	G 1/8	40 mm	39	44	10
1827231057	G 1/4	40 mm	41	41.5	10
1827231054	G 1/4	50 mm	49	47.5	13
1827231055	G 1/4	60 mm	63	48.3	13

Manômetros, Série PG1-SNL

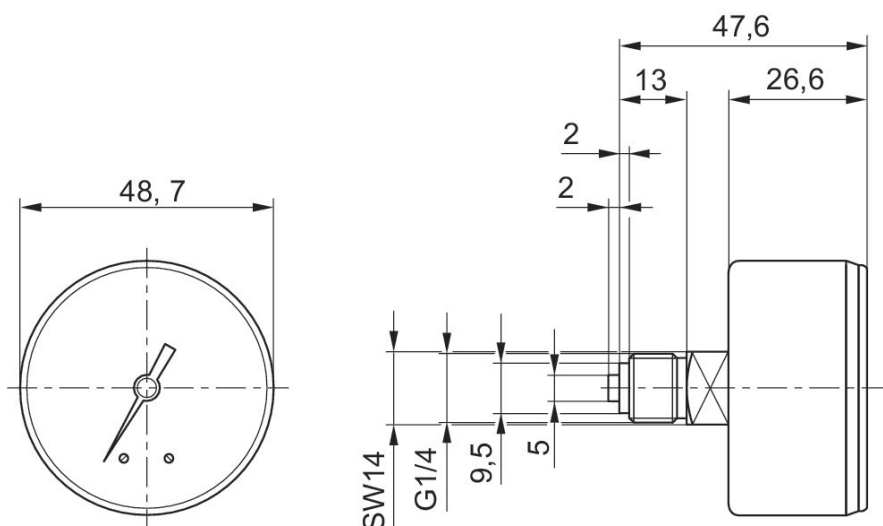
Cor fundo: Preto
 Cores da escala: Verde
 Material ocular: Poliestireno
 Unidade Escala principal (externa): bar
 Unidade sub-escala (interna): psi
 Normatização: EN 837-1



Diâmetro nominal [mm]	Conexão	Área de visualização da escala principal mín. [bar]	Área de visualização da escala principal máx. [bar]	Área de visualização da escala principal mín. [bar]	Área de visualização da escala principal máx. [bar]	Pressão de operação mín. [bar]	Pressão de operação máx [bar]	N° de material
50	G 1/4	0	1.2	0	1.6	0	1.6	1827231023

Valor da escala	N° de material
0.05	1827231023

Dimensões em mm



Manômetros, Série PG1-SNL

Modelo: conexão atrás

Cor fundo: Preto

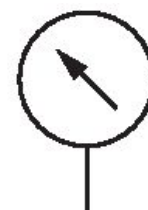
Cores da escala: Verde

Material ocular: Poliestireno

Unidade Escala principal (externa): bar

Unidade sub-escala (interna): psi

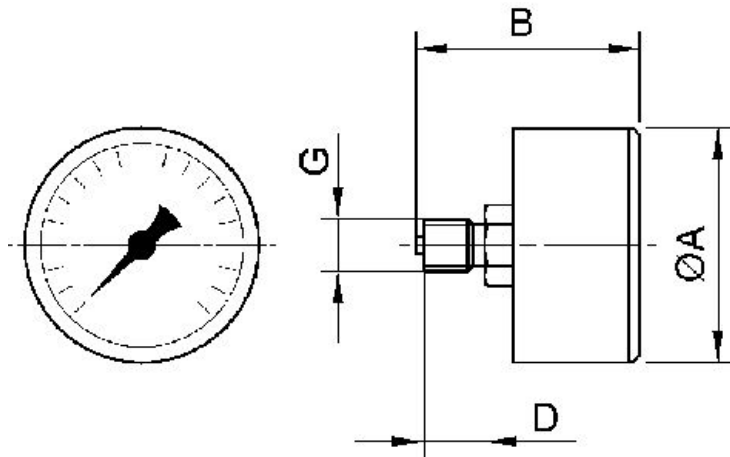
Normatização: EN 837-1



Diâmetro nominal [mm]	Conexão	Área de visualização da escala principal mín. [bar]	Área de visualização da escala principal máx. [bar]	Área de visualização da escala principal mín. [bar]	Área de visualização da escala principal máx. [bar]	Pressão de operação mín. [bar]	Pressão de operação máx [bar]	N° de material
40	G 1/8	0	1.7	0	2.5	0	2.5	1827231048
50	G 1/4	0	2	0	2.5	0	2.5	1827231012

Valor da escala	N° de material
0.1	1827231048
0.1	1827231012

Dimensões



Dimensões em mm

N° de material	G	Diâmetro nominal	Ø A	B	D
1827231048	G 1/8	40 mm	39	44	10
1827231012	G 1/4	50 mm	49	47.5	13

Manômetros, Série PG1-SNL

Modelo: conexão atrás

Cor fundo: Preto

Cores da escala: Verde

Material ocular: Poliestireno

Unidade Escala principal (externa): bar

Unidade sub-escala (interna): psi

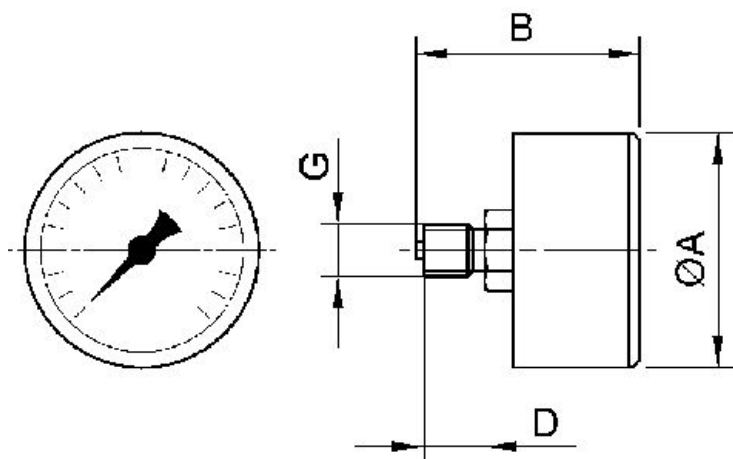
Normatização: EN 837-1



Diâmetro nominal [mm]	Conexão	Área de visualização da escala principal mín. [bar]	Área de visualização da escala principal máx. [bar]	Área de visualização da escala principal mín. [bar]	Área de visualização da escala principal máx. [bar]	Pressão de operação mín. [bar]	Pressão de operação máx [bar]	N° de material
40	G 1/4	0	4	0	6	0	6	1827231059
50	G 1/4	0	4	0	6	0	6	1827231016

Valor da escala	Certificação	N° de material
0.2		1827231059
0.2	Apropriado para ATEX	1827231016

Dimensões



Dimensões em mm

N° de material	G	Diâmetro nominal	Ø A	B	D
1827231059	G 1/4	40 mm	41	41.5	10
1827231016	G 1/4	50 mm	49	47.5	13

Manômetros, Série PG1-SNL

Modelo: conexão atrás

Cor fundo: Preto

Cores da escala: Verde

Material ocular: Poliestireno

Unidade Escala principal (externa): bar

Unidade sub-escala (interna): psi

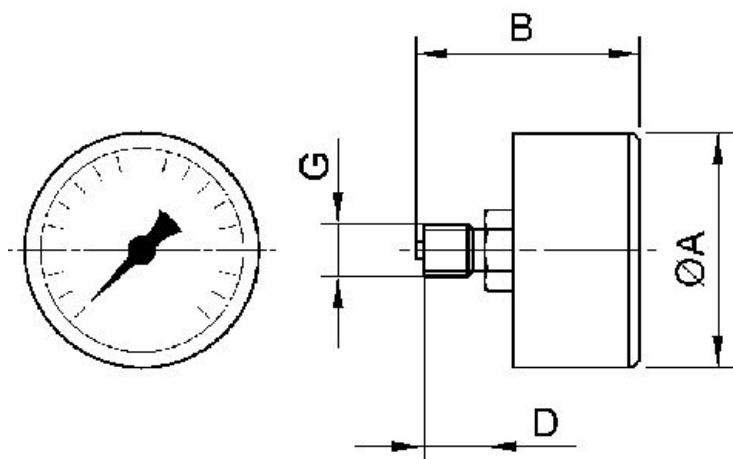
Normatização: EN 837-1



Diâmetro nominal [mm]	Conexão	Área de visualização da escala principal mín. [bar]	Área de visualização da escala principal máx. [bar]	Área de visualização da escala principal mín. [bar]	Área de visualização da escala principal máx. [bar]	Pressão de operação mín. [bar]	Pressão de operação máx [bar]	N° de material
40	G 1/8	0	8	0	10	0	10	1827231024
40	G 1/4	0	8	0	10	0	10	1827231060
50	G 1/4	0	8	0	10	0	10	1827231015

Valor da escala	Certificação	N° de material
0.5	Apropriado para ATEX	1827231024
0.5	Apropriado para ATEX	1827231060
0.5	Apropriado para ATEX	1827231015

Dimensões



Dimensões em mm

N° de material	G	Diâmetro nominal	Ø A	B	D
1827231024	G 1/8	40 mm	39	44	10
1827231060	G 1/4	40 mm	41	41.5	10
1827231015	G 1/4	50 mm	49	47.5	13

Manômetros, Série PG1-SNL

Modelo: conexão atrás

Cor fundo: Preto

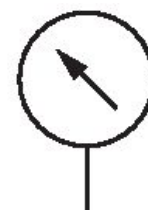
Cores da escala: Verde

Material ocular: Poliestireno

Unidade Escala principal (externa): bar

Unidade sub-escala (interna): psi

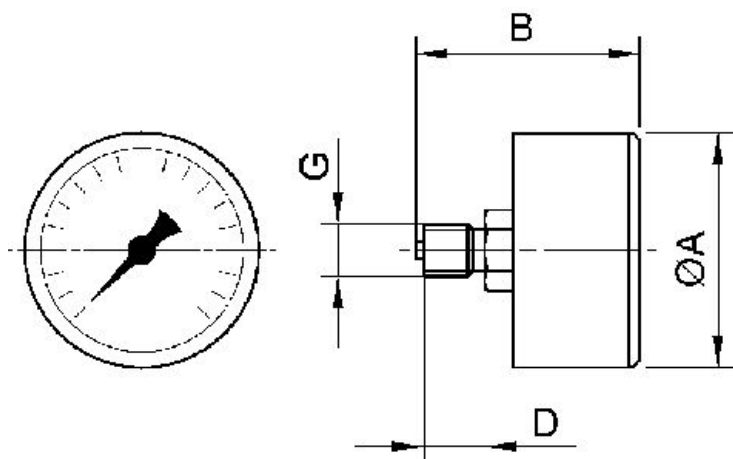
Normatização: EN 837-1



Diâmetro nominal [mm]	Conexão	Área de visualização da escala principal mín. [bar]	Área de visualização da escala principal máx. [bar]	Área de visualização da escala principal mín. [bar]	Área de visualização da escala principal máx. [bar]	Pressão de operação mín. [bar]	Pressão de operação máx [bar]	N° de material
40	G 1/8	0	12	0	16	0	16	1827231009
40	G 1/4	0	10	0	16	0	16	1827231047
50	G 1/4	0	12	0	16	0	16	1827231010
63	G 1/4	0	12	0	16	0	16	1827231011

Valor da escala	Certificação	N° de material
0.5	Apropriado para ATEX	1827231009
0.5	Apropriado para ATEX	1827231047
0.5	Apropriado para ATEX	1827231010
0.5	Apropriado para ATEX	1827231011

Dimensões



Dimensões em mm

N° de material	G	Diâmetro nominal	Ø A	B	D
1827231009	G 1/4	40 mm	39	44	10
1827231047	G 1/4	40 mm	41	41.5	10
1827231010	G 1/4	50 mm	49	47.5	13
1827231011	G 1/4	63 mm	63	48.3	13

Manômetros, Série PG1-SNL

Modelo: manômetro de Bourdon, para instalação de painel elétrico, com presilha para montagem

Cor fundo: Preto

Cores da escala: Verde

Material ocular: Poliestireno

Unidade Escala principal (externa): bar

Unidade sub-escala (interna): psi

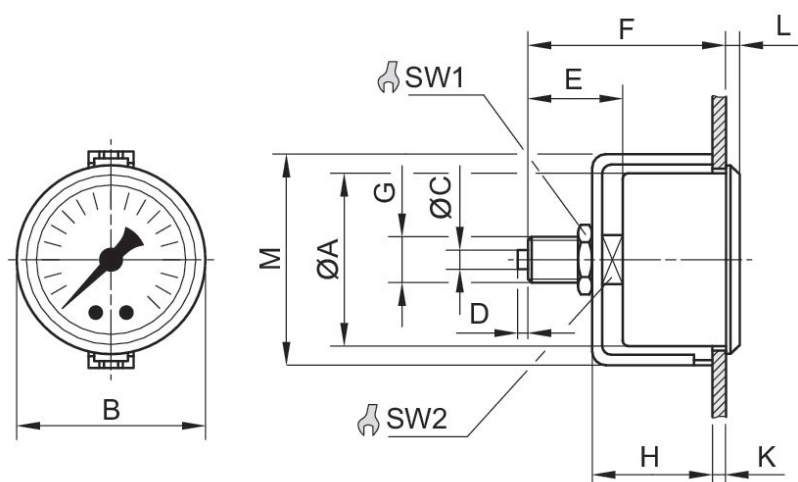
Normatização: EN 837-1



Diâmetro nominal [mm]	Conexão	Área de visualização da escala principal mín. [bar]	Área de visualização da escala principal máx. [bar]	Área de visualização da escala principal mín. [bar]	Área de visualização da escala principal máx. [bar]	Pressão de operação mín. [bar]	Pressão de operação máx [bar]	N° de material
40	G 1/8	-0.8	0	0	1	-1	0	1827231040

Valor da escala	N° de material
0.1	1827231040

Dimensões



Dimensões em mm

N° de material	Conexão de ar comprimido	Diâmetro nominal	Ø A	B	C	D	E	F	H
1827231040	G 1/8	40 mm	40	43	-	-	25.5	49	32

N° de material	K	L	M	SW1	SW2
1827231040	4	4	49	17	14

Manômetros, Série PG1-SNL

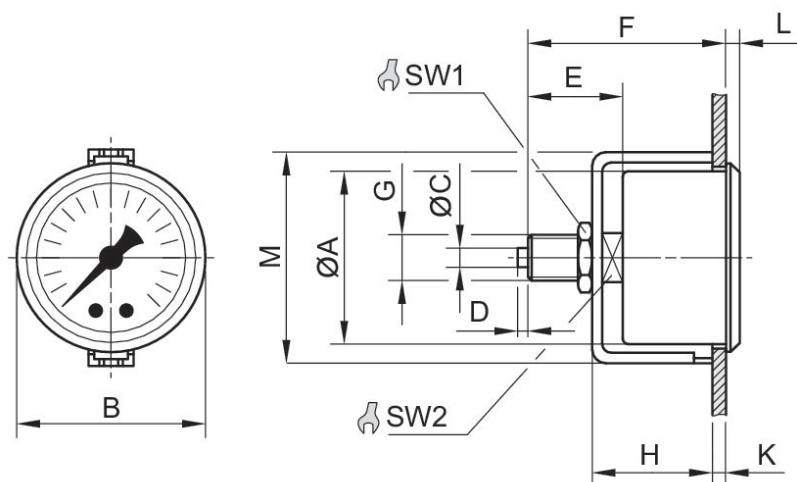
Modelo: manômetro de Bourdon, para instalação de painel elétrico, com presilha para montagem
 Cor fundo: Preto
 Cores da escala: Verde
 Material ocular: Poliestireno
 Unidade Escala principal (externa): bar
 Unidade sub-escala (interna): psi
 Normatização: EN 837-1



Diâmetro nominal [mm]	Conexão	Área de visualização da escala principal mín. [bar]	Área de visualização da escala principal máx. [bar]	Área de visualização da escala principal mín. [bar]	Área de visualização da escala principal máx. [bar]	Pressão de operação mín. [bar]	Pressão de operação máx [bar]	N° de material
40	G 1/8	0	8	0	10	0	10	1827231030
50	G 1/4	0	8	0	10	0	10	1827231034
63	G 1/4	0	8	0	10	0	10	1827231038

Valor da escala	N° de material
0.5	1827231030
0.5	1827231034
0.5	1827231038

Dimensões



Dimensões em mm

N° de material	Conexão de ar comprimido	Diâmetro nominal	Ø A	B	C	D	E	F	H
1827231030	G 1/8	40 mm	40	43	–	–	25.5	49	32
1827231034	G 1/4	50 mm	50	54	5	3	29.5	51.5	34.5
1827231038	G 1/4	63 mm	62	67	5	3	27	53	36.3

N° de material	K	L	M	SW1	SW2
1827231030	4	4	49	17	14
1827231034	3	4.5	61	17	14
1827231038	4.2	5.5	75	17	14

Manômetros, Série PG1-SNL

Modelo: manômetro de Bourdon, para instalação de painel elétrico, com presilha para montagem

Cor fundo: Preto

Cores da escala: Verde

Material ocular: Poliestireno

Unidade Escala principal (externa): bar

Unidade sub-escala (interna): psi

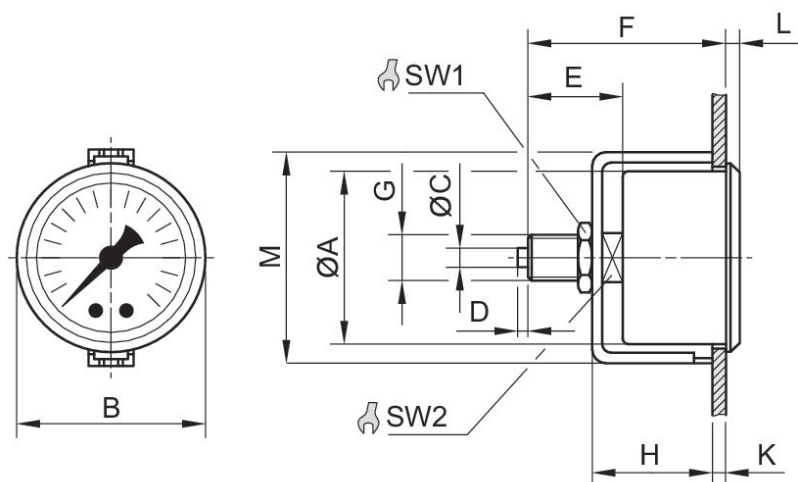
Normatização: EN 837-1



Diâmetro nominal [mm]	Conexão	Área de visualização da escala principal mín. [bar]	Área de visualização da escala principal máx. [bar]	Área de visualização da escala principal mín. [bar]	Área de visualização da escala principal máx. [bar]	Pressão de operação mín. [bar]	Pressão de operação máx [bar]	N° de material
40	G 1/8	0	12	0	16	0	16	1827231031
50	G 1/4	0	12	0	16	0	16	1827231035
63	G 1/4	0	12	0	16	0	16	1827231039

Valor da escala	N° de material
0.5	1827231031
0.5	1827231035
0.5	1827231039

Dimensões



Dimensões em mm

N° de material	Conexão de ar comprimido	Diâmetro nominal	Ø A	B	C	D	E	F	H
1827231031	G 1/8	40 mm	40	43	-	-	25.5	49	32
1827231035	G 1/4	50 mm	50	54	5	3	29.5	51.5	34.5
1827231039	G 1/4	63 mm	62	67	5	3	27	53	36.3

N° de material	K	L	M	SW1	SW2
1827231031	4	4	49	17	14
1827231035	3	4.5	61	17	14
1827231039	4.2	5.5	75	17	14

Manômetros, Série PG1-SNL

Modelo: manômetro de Bourdon, para instalação de painel elétrico, com presilha para montagem

Cor fundo: Preto

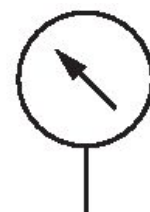
Cores da escala: Verde

Material ocular: Poliestireno

Unidade Escala principal (externa): bar

Unidade sub-escala (interna): psi

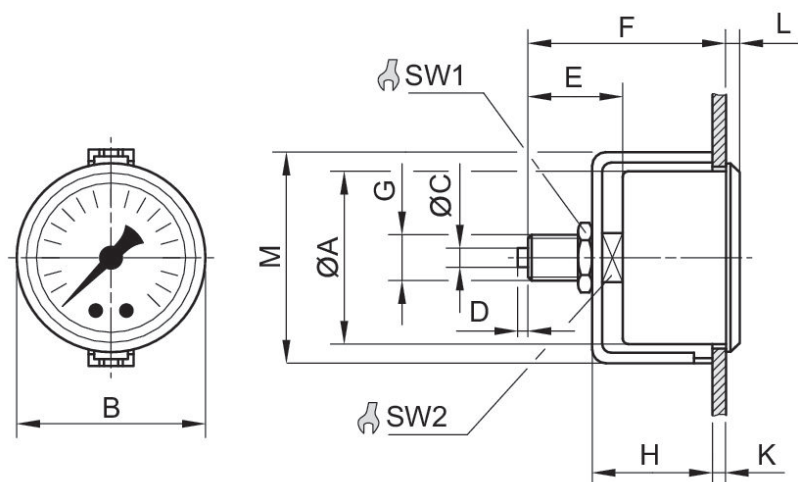
Normatização: EN 837-1



Diâmetro nominal [mm]	Conexão	Área de visualização da escala principal mín. [bar]	Área de visualização da escala principal máx. [bar]	Área de visualização da escala principal mín. [bar]	Área de visualização da escala principal máx. [bar]	Pressão de operação mín. [bar]	Pressão de operação máx [bar]	N° de material
40	G 1/8	0	2	0	2.5	0	2.5	1827231042
50	G 1/4	0	2	0	2.5	0	2.5	1827231032
63	G 1/4	0	2	0	2.5	0	2.5	1827231036

Valor da escala	N° de material
0.1	1827231042
0.1	1827231032
0.1	1827231036

Dimensões



Dimensões em mm

N° de material	Conexão de ar comprimido	Diâmetro nominal	Ø A	B	C	D	E	F	H
1827231042	G 1/8	40 mm	40	43	-	-	25.5	49	32
1827231032	G 1/4	50 mm	50	54	5	3	29.5	51.5	34.5
1827231036	G 1/4	63 mm	62	67	5	3	27	53	36.3

N° de material	K	L	M	SW1	SW2
1827231042	4	4	49	17	14
1827231032	3	4.5	61	17	14
1827231036	4.2	5.5	75	17	14

Manômetros, Série PG1-SNL

Modelo: manômetro de Bourdon, para instalação de painel elétrico, com presilha para montagem

Cor fundo: Preto

Cores da escala: Verde

Material ocular: Poliestireno

Unidade Escala principal (externa): bar

Unidade sub-escala (interna): psi

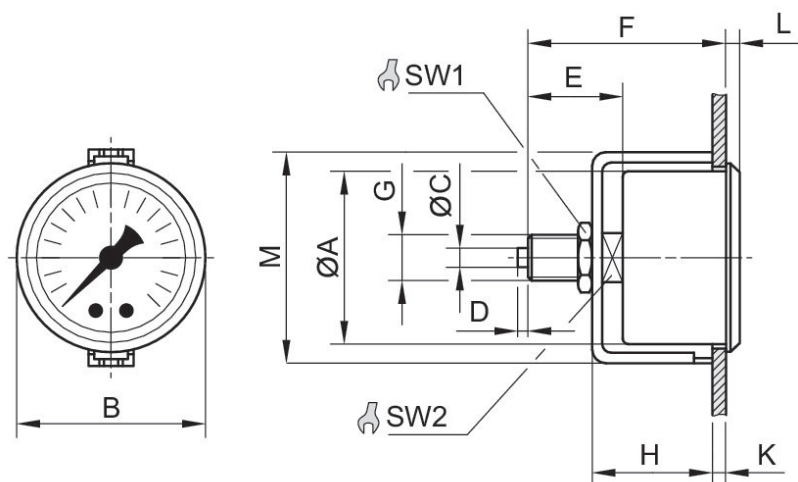
Normatização: EN 837-1



Diâmetro nominal [mm]	Conexão	Área de visualização da escala principal mín. [bar]	Área de visualização da escala principal máx. [bar]	Área de visualização da escala principal mín. [bar]	Área de visualização da escala principal máx. [bar]	Pressão de operação mín. [bar]	Pressão de operação máx [bar]	N° de material
40	G 1/8	0	4	0	6	0	6	1827231041
50	G 1/4	0	4	0	6	0	6	1827231033
63	G 1/4	0	4	0	6	0	6	1827231037

Valor da escala	N° de material
0.2	1827231041
0.2	1827231033
0.2	1827231037

Dimensões



Dimensões em mm

N° de material	Conexão de ar comprimido	Diâmetro nominal	Ø A	B	C	D	E	F	H
1827231041	G 1/8	40 mm	40	43	-	-	25.5	49	32
1827231033	G 1/4	50 mm	50	54	5	3	29.5	51.5	34.5
1827231037	G 1/4	63 mm	62	67	5	3	27	53	36.3

N° de material	K	L	M	SW1	SW2
1827231041	4	4	49	17	14
1827231033	3	4.5	61	17	14
1827231037	4.2	5.5	75	17	14

Manômetros, Série PG1-SNL

Cor fundo: Preto

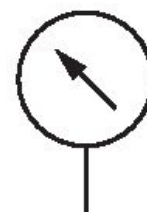
Cores da escala: Verde

Material ocular: Vidro mineral

Unidade Escala principal (externa): bar

Unidade sub-escala (interna): psi

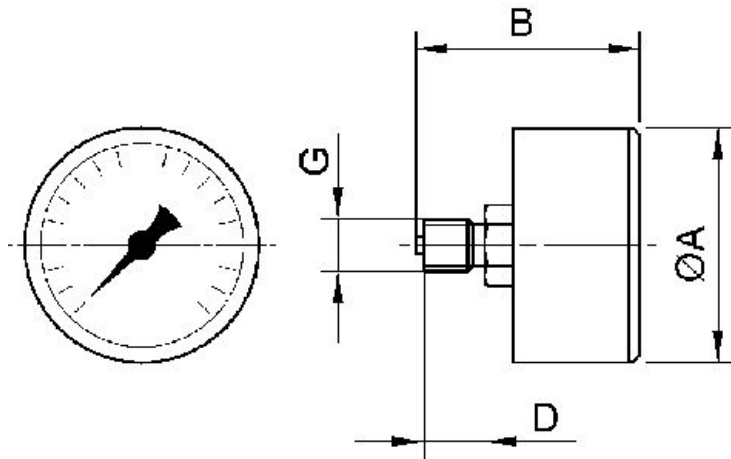
Normatização: EN 837-1



Diâmetro nominal [mm]	Conexão	Área de visualização da escala principal mín. [bar]	Área de visualização da escala principal máx. [bar]	Área de visualização da escala principal mín. [bar]	Área de visualização da escala principal máx. [bar]	Pressão de operação mín. [bar]	Pressão de operação máx [bar]	N° de material
50	G 1/4	0	12	0	16	0	16	R412004987

Valor da escala	N° de material
0.5	R412004987

Dimensões



Dimensões em mm

N° de material	G	Diâmetro nominal	Ø A	B	D
R412004987	G 1/4	50 mm	49	48.3	13

Manômetros, Série PG1-SNL-ADJ

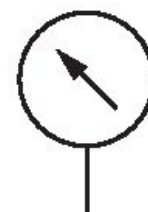
Cor fundo: Branco

Cores da escala: Preto

Material ocular: Poliestireno

Unidade Escala principal (externa): bar

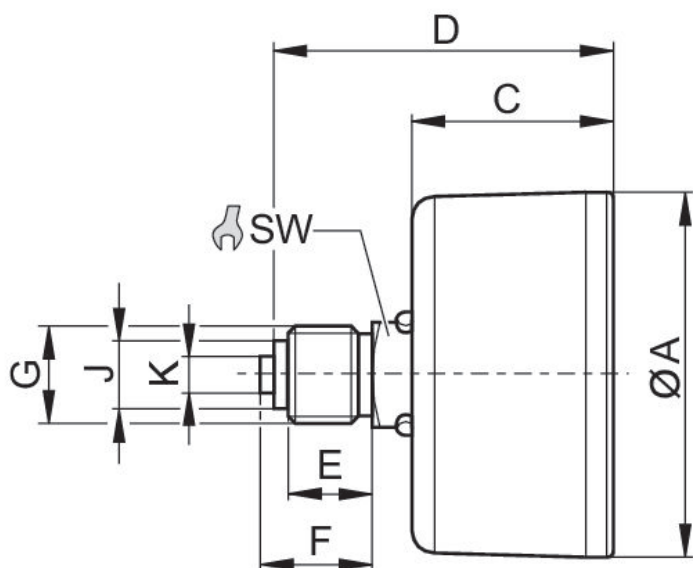
Normatização: EN 837-1



Diâmetro nominal [mm]	Conexão	Área de visualização da escala principal mín. [bar]	Área de visualização da escala principal máx. [bar]	Área de visualização da escala principal mín. [bar]	Área de visualização da escala principal máx. [bar]	Pressão de operação mín. [bar]	Pressão de operação máx [bar]	N° de material
50	G 1/8	0	1.2	0	1.6	0	1.6	1827231075
50	G 1/4	0	1.2	0	1.6	0	1.6	R412003474

Valor da escala	N° de material
0.05	1827231075
0.05	R412003474

Dimensões



N° de material	Conexão de ar comprimido	Diâmetro nominal	Ø A	C	D	E	F	J	K
1827231075	G 1/8	50 mm	49	26.5	41.5	8	10	8	-
R412003474	G 1/4	50 mm	49	26.5	44.5	11	15	9.5	5

N° de material	SW
1827231075	14
R412003474	14

Manômetros, Série PG1-SNL-ADJ

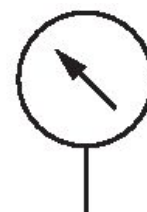
Cor fundo: Branco

Cores da escala: Preto

Material ocular: Poliestireno

Unidade Escala principal (externa): bar

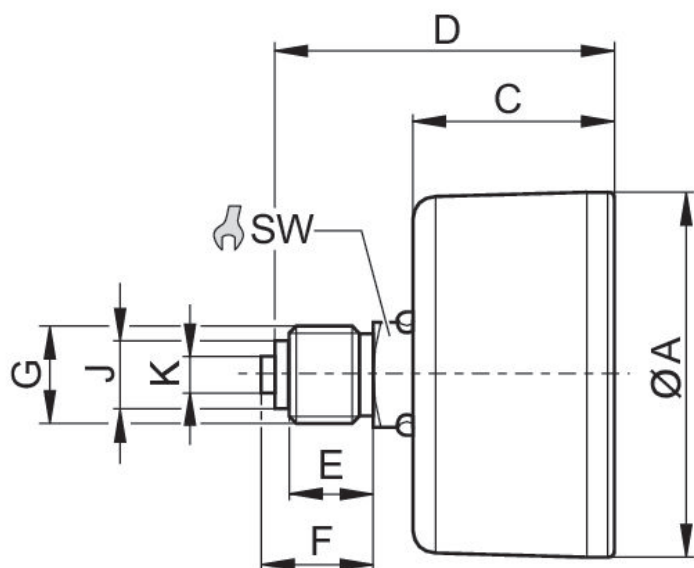
Normatização: EN 837-1



Diâmetro nominal [mm]	Conexão	Área de visualização da escala principal mín. [bar]	Área de visualização da escala principal máx. [bar]	Área de visualização da escala principal mín. [bar]	Área de visualização da escala principal máx. [bar]	Pressão de operação mín. [bar]	Pressão de operação máx [bar]	N° de material
50	G 1/8	0	8	0	10	0	10	1827231079
50	G 1/4	0	8	0	10	0	10	R412003478

Valor da escala	N° de material
0.5	1827231079
0.5	R412003478

Dimensões



N° de material	Conexão de ar comprimido	Diâmetro nominal	Ø A	C	D	E	F	J	K
1827231079	G 1/8	50 mm	49	26.5	41.5	8	10	8	-
R412003478	G 1/4	50 mm	49	26.5	44.5	11	15	9.5	5

N° de material	SW
1827231079	14
R412003478	14

Manômetros, Série PG1-SNL-ADJ

Cor fundo: Branco

Cores da escala: Preto

Material ocular: Poliestireno

Unidade Escala principal (externa): bar

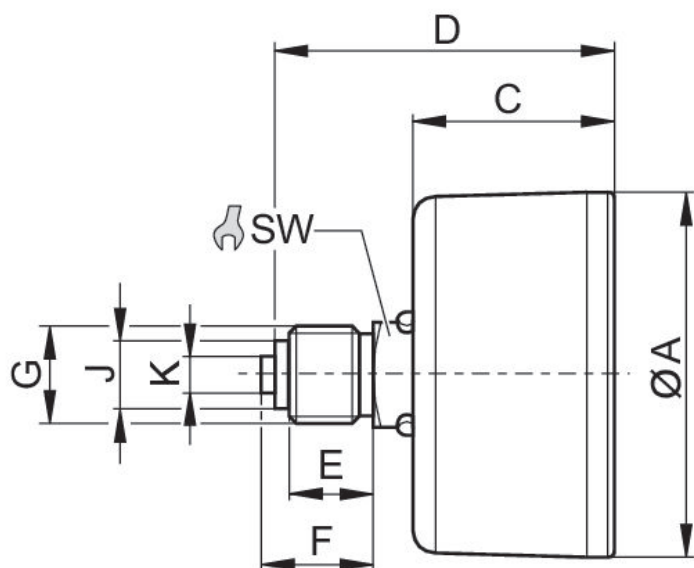
Normatização: EN 837-1



Diâmetro nominal [mm]	Conexão	Área de visualização da escala principal mín. [bar]	Área de visualização da escala principal máx. [bar]	Área de visualização da escala principal mín. [bar]	Área de visualização da escala principal máx. [bar]	Pressão de operação mín. [bar]	Pressão de operação máx [bar]	N° de material
50	G 1/8	0	12	0	16	0	16	1827231080
50	G 1/4	0	12	0	16	0	16	R412003479

Valor da escala	N° de material
0.5	1827231080
0.5	R412003479

Dimensões



N° de material	Conexão de ar comprimido	Diâmetro nominal	Ø A	C	D	E	F	J	K
1827231080	G 1/8	50 mm	49	26.5	41.5	8	10	8	-
R412003479	G 1/4	50 mm	49	26.5	44.5	11	15	9.5	5

N° de material	SW
1827231080	14
R412003479	14

Manômetros, Série PG1-SNL-ADJ

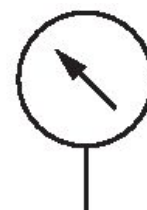
Cor fundo: Branco

Cores da escala: Preto

Material ocular: Poliestireno

Unidade Escala principal (externa): bar

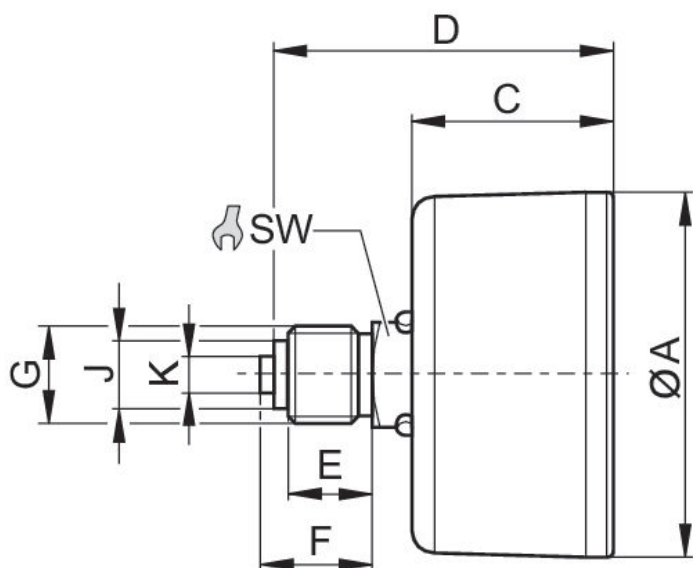
Normatização: EN 837-1



Diâmetro nominal [mm]	Conexão	Área de visualização da escala principal mín. [bar]	Área de visualização da escala principal máx. [bar]	Área de visualização da escala principal mín. [bar]	Área de visualização da escala principal máx. [bar]	Pressão de operação mín. [bar]	Pressão de operação máx [bar]	N° de material
50	G 1/8	0	2	0	2.5	0	2.5	1827231076
50	G 1/4	0	2	0	2.5	0	2.5	R412003475

Valor da escala	N° de material
0.1	1827231076
0.1	R412003475

Dimensões



N° de material	Conexão de ar comprimido	Diâmetro nominal	Ø A	C	D	E	F	J	K
1827231076	G 1/8	50 mm	49	26.5	41.5	8	10	8	-
R412003475	G 1/4	50 mm	49	26.5	44.5	11	15	9.5	5

N° de material	SW
1827231076	14
R412003475	14

Manômetros, Série PG1-SNL-ADJ

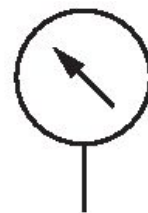
Cor fundo: Branco

Cores da escala: Preto

Material ocular: Poliestireno

Unidade Escala principal (externa): bar

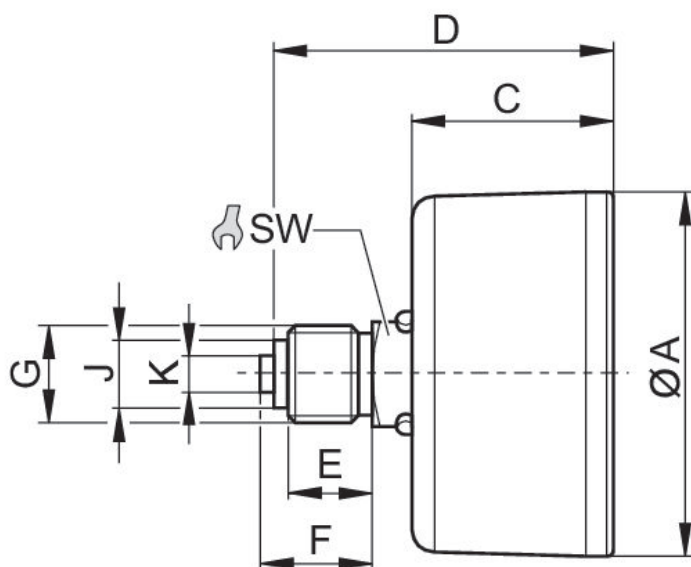
Normatização: EN 837-1



Diâmetro nominal [mm]	Conexão	Área de visualização da escala principal mín. [bar]	Área de visualização da escala principal máx. [bar]	Área de visualização da escala principal mín. [bar]	Área de visualização da escala principal máx. [bar]	Pressão de operação mín. [bar]	Pressão de operação máx. [bar]	N° de material
50	R 1/8	0	2.5	0	3	0	3	3530190120

Valor da escala	N° de material
0.2	3530190120

Dimensões



N° de material	Conexão de ar comprimido	Diâmetro nominal	Ø A	C	D	E	F	J	K
1827231076	G 1/8	50 mm	49	26.5	41.5	8	10	8	-
R412003475	G 1/4	50 mm	49	26.5	44.5	11	15	9.5	5

N° de material	SW
1827231076	14
R412003475	14

Manômetros, Série PG1-SNL-ADJ

Cor fundo: Branco

Cores da escala: Preto

Material ocular: Poliestireno

Unidade Escala principal (externa): bar

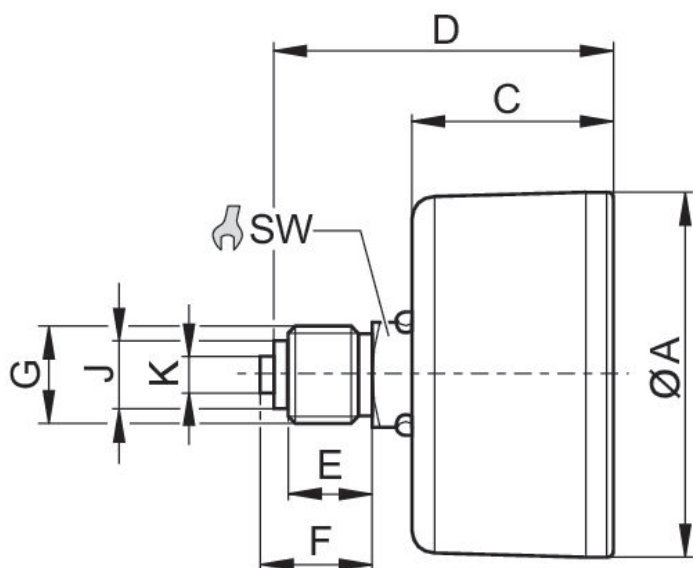
Normatização: EN 837-1



Diâmetro nominal [mm]	Conexão	Área de visualização da escala principal mín. [bar]	Área de visualização da escala principal máx. [bar]	Área de visualização da escala principal mín. [bar]	Área de visualização da escala principal máx. [bar]	Pressão de operação mín. [bar]	Pressão de operação máx [bar]	N° de material
50	G 1/8	0	3.2	0	4	0	4	1827231077
50	G 1/4	0	3.2	0	4	0	4	R412003476

Valor da escala	N° de material
0.2	1827231077
0.2	R412003476

Dimensões



N° de material	Conexão de ar comprimido	Diâmetro nominal	Ø A	C	D	E	F	J	K
1827231077	G 1/8	50 mm	49	26.5	41.5	8	10	8	-
R412003476	G 1/4	50 mm	49	26.5	44.5	11	15	9.5	5

N° de material	SW
1827231077	14
R412003476	14

Manômetros, Série PG1-SNL-ADJ

Cor fundo: Branco

Cores da escala: Preto

Material ocular: Poliestireno

Unidade Escala principal (externa): bar

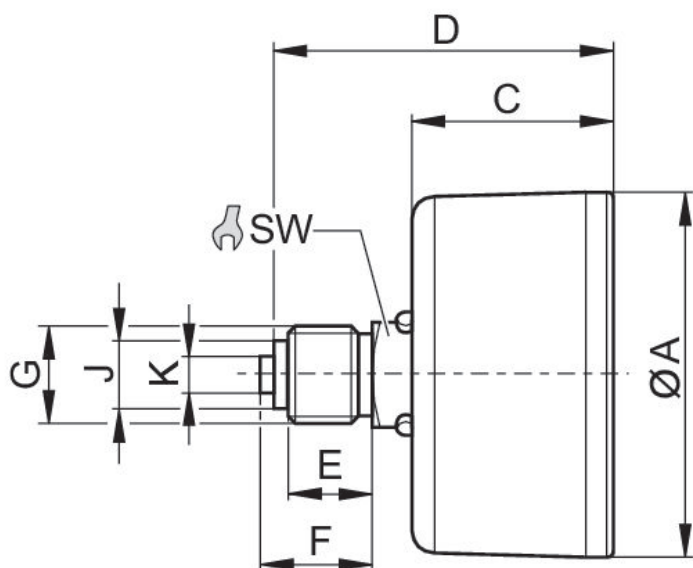
Normatização: EN 837-1



Diâmetro nominal [mm]	Conexão	Área de visualização da escala principal mín. [bar]	Área de visualização da escala principal máx. [bar]	Área de visualização da escala principal mín. [bar]	Área de visualização da escala principal máx. [bar]	Pressão de operação mín. [bar]	Pressão de operação máx [bar]	N° de material
50	G 1/8	0	4	0	6	0	6	1827231078
50	G 1/4	0	4	0	6	0	6	R412003477

Valor da escala	N° de material
0.2	1827231078
0.2	R412003477

Dimensões



N° de material	Conexão de ar comprimido	Diâmetro nominal	Ø A	C	D	E	F	J	K
1827231078	G 1/8	50 mm	49	26.5	41.5	8	10	8	-
R412003477	G 1/4	50 mm	49	26.5	44.5	11	15	9.5	5

N° de material	SW
1827231078	14
R412003477	14

Manômetros, Série PG1-STD

Cor fundo: Branco

Cores da escala: Preto

Material ocular: Poliestireno

Unidade Escala principal (externa): bar

Unidade sub-escala (interna): psi

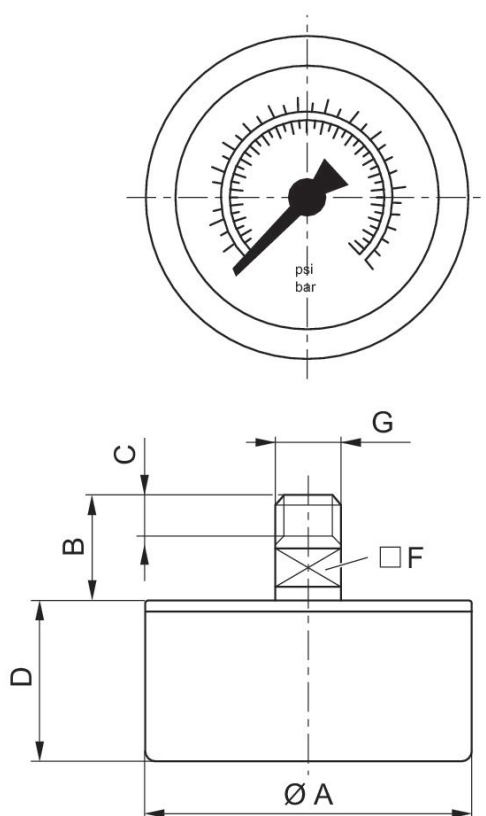
Normatização: EN 837-1



Diâmetro nominal [mm]	Conexão	Área de visualização da escala principal mín. [bar]	Área de visualização da escala principal máx. [bar]	Área de visualização da escala principal mín. [bar]	Área de visualização da escala principal máx. [bar]	Pressão de operação mín. [bar]	Pressão de operação máx [bar]	N° de material
26	M5	0	8	0	10	0	10	1827231052
40	R 1/8	0	8	0	10	0	10	3530200100

Valor da escala	Certificação	N° de material
1	Apropriado para ATEX	1827231052
0.5		3530200100

Dimensões



Dimensões em mm

N° de material	Conexão de ar comprimido	Díâmetro nominal	Ø A	B	C	D	F
1827231052	M5	26 mm	26	11.5	5	20	12
3530200100	R 1/8	40 mm	40	19	10	26	14

Manômetros, Série PG1-STD

Cor fundo: Branco

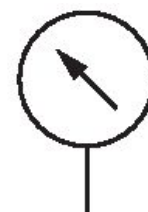
Cores da escala: Preto

Material ocular: Poliestireno

Unidade Escala principal (externa): bar

Unidade sub-escala (interna): psi

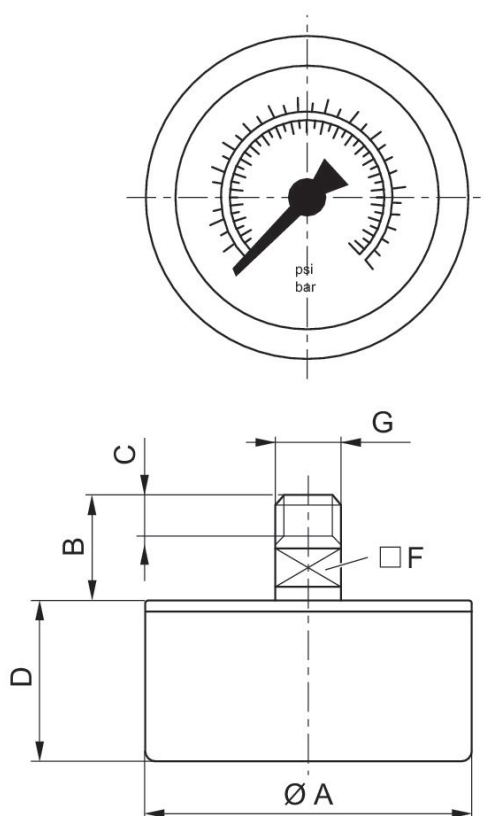
Normatização: EN 837-1



Diâmetro nominal [mm]	Conexão	Área de visualização da escala principal mín. [bar]	Área de visualização da escala principal máx. [bar]	Área de visualização da escala principal mín. [bar]	Área de visualização da escala principal máx. [bar]	Pressão de operação mín. [bar]	Pressão de operação máx [bar]	N° de material
26	G 1/8	0	10	0	12	0	12	8901701270
40	R 1/8	0	10	0	12	0	12	3530200150
50	R 1/8	0	10	0	12	0	12	3530190100
50	G 1/4	0	10	0	12	0	12	8901702070
63	G 1/4	0	10	0	12	0	12	8901702090

Valor da escala	N° de material
0.5	8901701270
0.5	3530200150
0.5	3530190100
0.5	8901702070
0.5	8901702090

Dimensões



Dimensões em mm

N° de material	Conexão de ar comprimido	Díâmetro nominal	Ø A	B	C	D	F
8901701270	G 1/8	26 mm	26	15.5	8	16.2	12
3530200150	R 1/8	40 mm	40	19	10	26	14
3530190100	R 1/8	50 mm	50	19	10	27	14
8901702070	G 1/4	50 mm	50	18	13	26.5	14
8901702090	G 1/4	63 mm	63	21	13	26.5	14

Manômetros, Série PG1-STD

Cor fundo: Branco

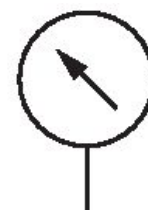
Cores da escala: Preto

Material ocular: Poliestireno

Unidade Escala principal (externa): bar

Unidade sub-escala (interna): psi

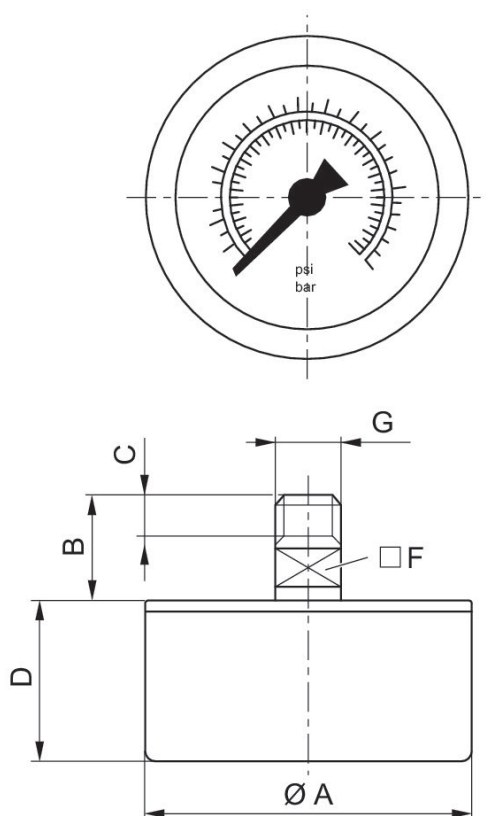
Normatização: EN 837-1



Diâmetro nominal [mm]	Conexão	Área de visualização da escala principal mín. [bar]	Área de visualização da escala principal máx. [bar]	Área de visualização da escala principal mín. [bar]	Área de visualização da escala principal máx. [bar]	Pressão de operação mín. [bar]	Pressão de operação máx [bar]	N° de material
26	G 1/8	0	3.2	0	4	0	4	8901701290
40	R 1/8	0	3.2	0	4	0	4	3530200120
50	R 1/8	0	3.2	0	4	0	4	3530190130

Valor da escala	N° de material
0.25	8901701290
0.2	3530200120
0.2	3530190130

Dimensões



Dimensões em mm

N° de material	Conexão de ar comprimido	Díâmetro nominal	$\varnothing A$	B	C	D	F
8901701290	G 1/8	26 mm	26	15.5	8	16.2	12
3530200120	R 1/8	40 mm	40	19	10	26	14
3530190130	R 1/8	50 mm	50	19	10	27	14

Manômetros, Série PG1-STD

Cor fundo: Branco

Cores da escala: Preto

Material ocular: Poliestireno

Unidade Escala principal (externa): bar

Unidade sub-escala (interna): psi

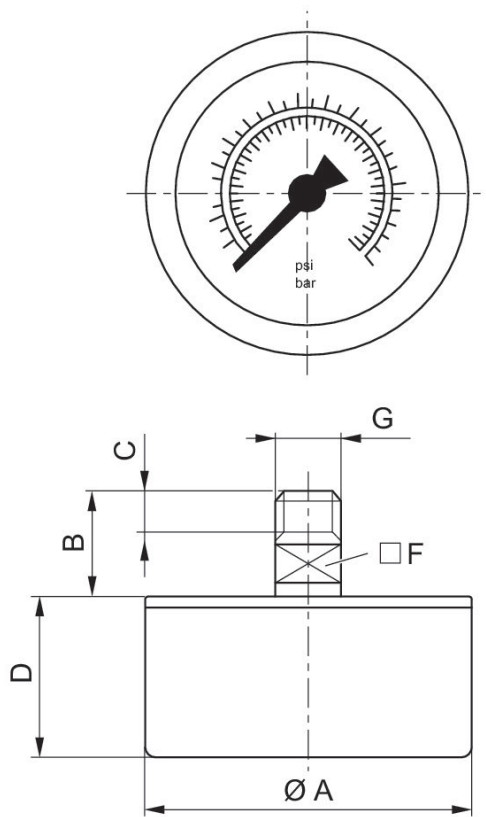
Normatização: EN 837-1



Diâmetro nominal [mm]	Conexão	Área de visualização da escala principal mín. [bar]	Área de visualização da escala principal máx. [bar]	Área de visualização da escala principal mín. [bar]	Área de visualização da escala principal máx. [bar]	Pressão de operação mín. [bar]	Pressão de operação máx [bar]	N° de material
40	R 1/8	0	2	0	2.5	0	3	3530200160

Valor da escala	N° de material
0.2	3530200160

Dimensões



Dimensões em mm

N° de material	Conexão de ar comprimido	Dímetro nominal	$\varnothing A$	B	C	D	F
3530200160	R 1/8	40 mm	40	19	10	26	14

Manômetros, Série PG1-STD

Cor fundo: Branco

Cores da escala: Preto

Material ocular: Poliestireno

Unidade Escala principal (externa): bar

Unidade sub-escala (interna): psi

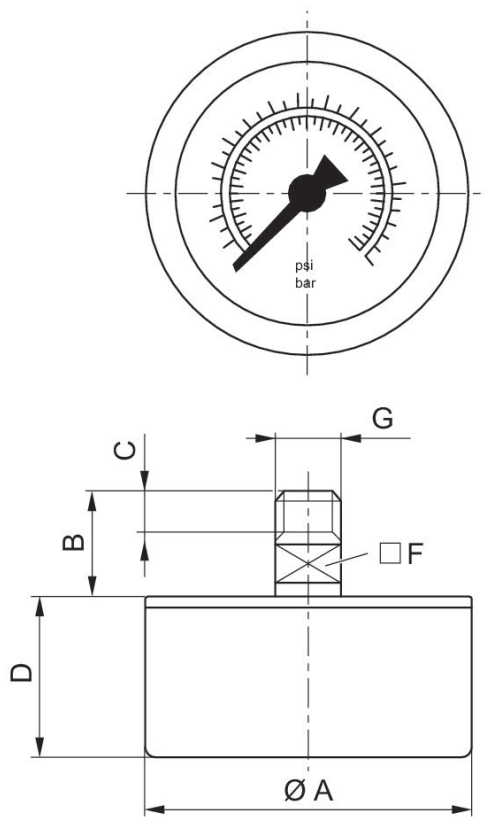
Normatização: EN 837-1



Diâmetro nominal [mm]	Conexão	Área de visualização da escala principal mín. [bar]	Área de visualização da escala principal máx. [bar]	Área de visualização da escala principal mín. [bar]	Área de visualização da escala principal máx. [bar]	Pressão de operação mín. [bar]	Pressão de operação máx [bar]	N° de material
40	R 1/8	0	12	0	16	0	16	3530200140
50	R 1/8	0	12	0	16	0	16	3530190140

Valor da escala	N° de material
0.5	3530200140
0.5	3530190140

Dimensões



Dimensões em mm

N° de material	Conexão de ar comprimido	Dímetro nominal	Ø A	B	C	D	F
3530200140	R 1/8	40 mm	40	19	10	26	14
3530190140	R 1/8	50 mm	50	19	10	27	14

Manômetros, Série PG1-STD

Cor fundo: Branco

Cores da escala: Preto

Material ocular: Poliestireno

Unidade Escala principal (externa): bar

Unidade sub-escala (interna): psi

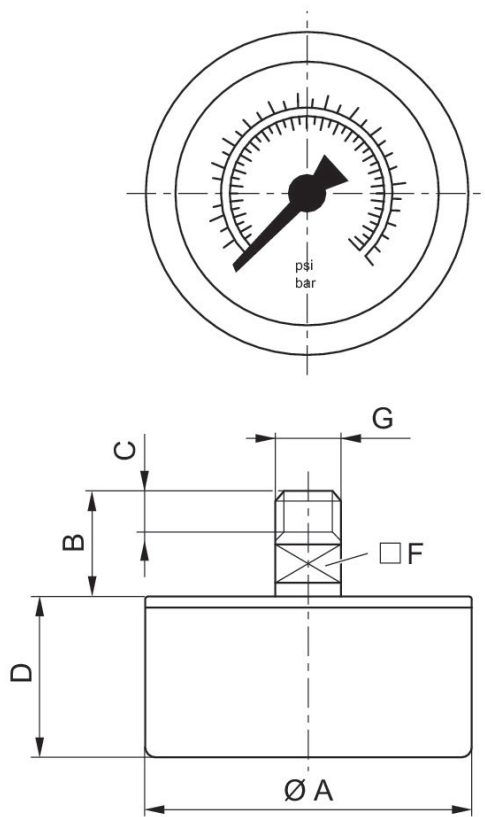
Normatização: EN 837-1



Diâmetro nominal [mm]	Conexão	Área de visualização da escala principal mín. [bar]	Área de visualização da escala principal máx. [bar]	Área de visualização da escala principal mín. [bar]	Área de visualização da escala principal máx. [bar]	Pressão de operação mín. [bar]	Pressão de operação máx [bar]	N° de material
40	R 1/8	0	1.2	0	1.6	0	1.6	3530200130
50	R 1/8	0	1.2	0	1.6	0	1.6	3530190150

Valor da escala	N° de material
0.1	3530200130
0.1	3530190150

Dimensões



Dimensões em mm

N° de material	Conexão de ar comprimido	Dímetro nominal	Ø A	B	C	D	F
3530200130	R 1/8	40 mm	40	19	10	26	14
3530190150	R 1/8	50 mm	50	19	10	27	14

Manômetros, Série PG1-STD

Cor fundo: Branco

Cores da escala: Preto

Material ocular: Poliestireno

Unidade Escala principal (externa): bar

Unidade sub-escala (interna): psi

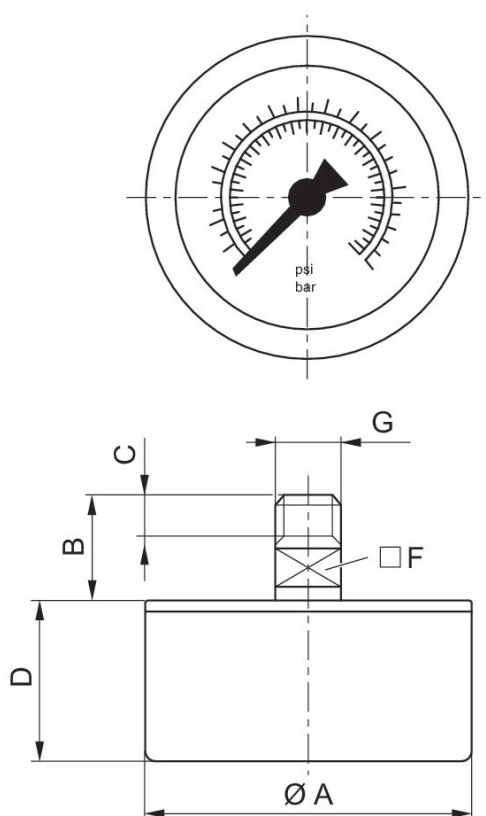
Normatização: EN 837-1



Diâmetro nominal [mm]	Conexão	Área de visualização da escala principal mín. [bar]	Área de visualização da escala principal máx. [bar]	Área de visualização da escala principal mín. [bar]	Área de visualização da escala principal máx. [bar]	Pressão de operação mín. [bar]	Pressão de operação máx [bar]	N° de material
40	R 1/8	0	4	0	6	0	6	3530200110
50	R 1/8	0	4	0	6	0	6	3530190110

Valor da escala	N° de material
0.2	3530200110
0.2	3530190110

Dimensões



Dimensões em mm

N° de material	Conexão de ar comprimido	Dímetro nominal	Ø A	B	C	D	F
3530200110	R 1/8	40 mm	40	19	10	26	14
3530190110	R 1/8	50 mm	50	19	10	27	14

Manômetros, Série PG1-PAN-ADJ

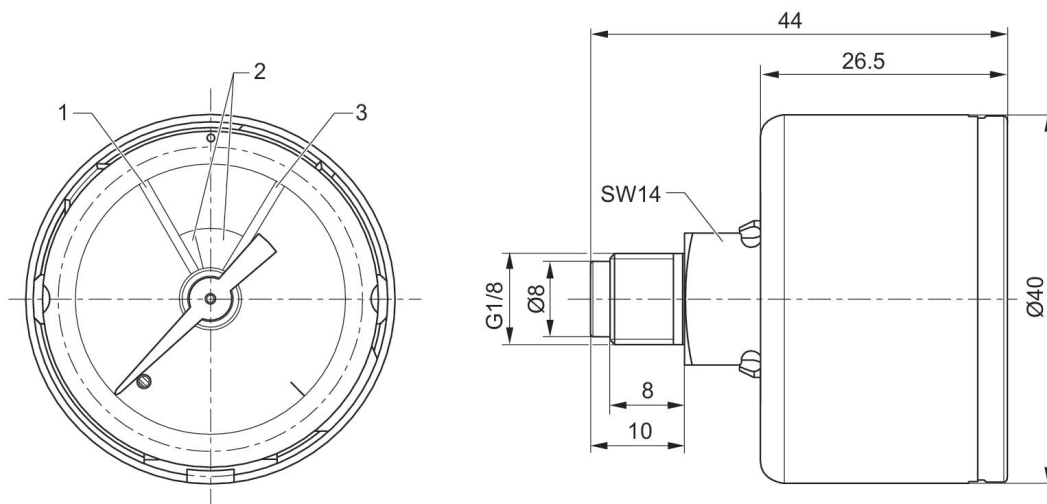
Cor fundo: Preto
Cores da escala: Verde
Material ocular: Poliestireno
Unidade Escala principal (externa): bar
Normatização: EN 837-1



Diâmetro nominal [mm]	Conexão	Área de visualização da escala principal mín. [bar]	Área de visualização da escala principal máx. [bar]	Área de visualização da escala principal mín. [bar]	Área de visualização da escala principal máx. [bar]	Pressão de operação mín. [bar]	Pressão de operação máx [bar]	N° de material
40	G 1/8	-0.8	0	0	1	0	10	R414010398

Valor da escala	N° de material
0.1	R414010398

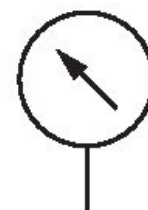
Dimensões



1 = vermelho 2 = verde 3 = vermelho

Manômetros, Série PG1-PAN-ADJ

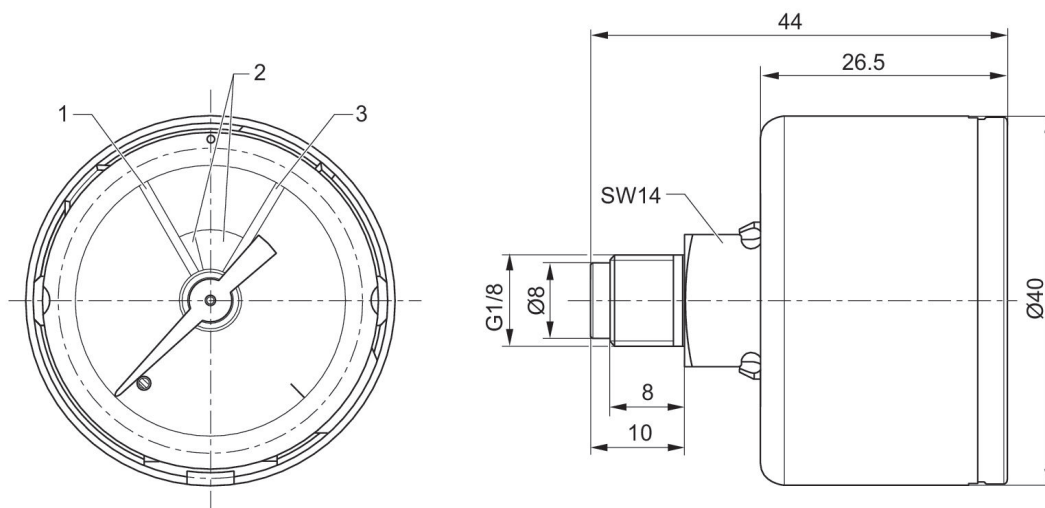
Cor fundo: Preto
 Cores da escala: Verde
 Material ocular: Poliestireno
 Unidade Escala principal (externa): bar
 Normatização: EN 837-1



Diâmetro nominal [mm]	Conexão	Área de visualização da escala principal mín. [bar]	Área de visualização da escala principal máx. [bar]	Área de visualização da escala principal mín. [bar]	Área de visualização da escala principal máx. [bar]	Pressão de operação mín. [bar]	Pressão de operação máx [bar]	N° de material
40	G 1/8	0	8	0	10	0	10	R414010388

Valor da escala	N° de material
0.5	R414010388

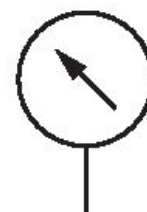
Dimensões



1 = vermelho 2 = verde 3 = vermelho

Manômetros, Série PG1-PAN-ADJ

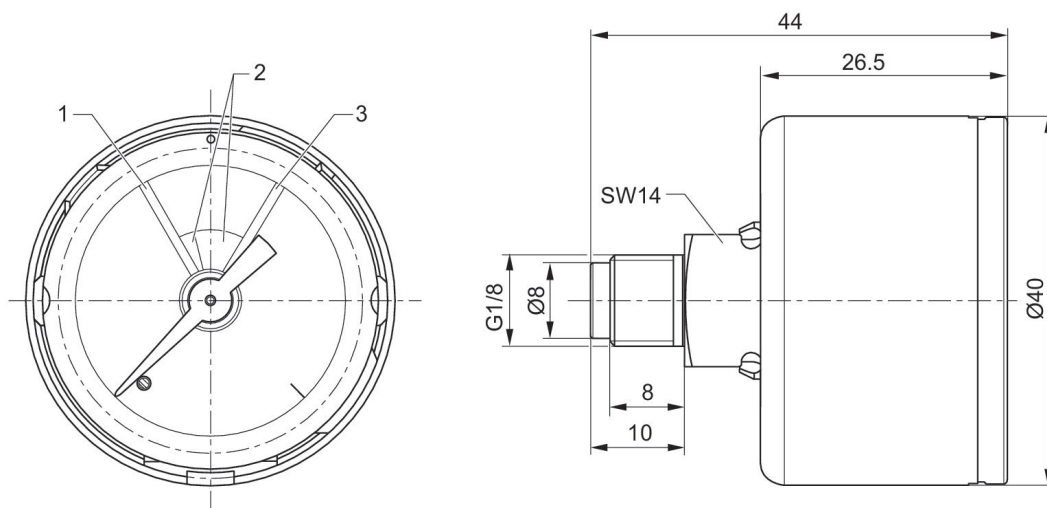
Cor fundo: Preto
 Cores da escala: Verde
 Material ocular: Poliestireno
 Unidade Escala principal (externa): bar
 Normatização: EN 837-1



Diâmetro nominal [mm]	Conexão	Área de visualização da escala principal mín. [bar]	Área de visualização da escala principal máx. [bar]	Área de visualização da escala principal mín. [bar]	Área de visualização da escala principal máx. [bar]	Pressão de operação mín. [bar]	Pressão de operação máx [bar]	N° de material
40	G 1/8	0	12	0	16	0	10	R414010389

Valor da escala	N° de material
0.5	R414010389

Dimensões



1 = vermelho 2 = verde 3 = vermelho

Manômetros, Série PG1-PAN-ADJ

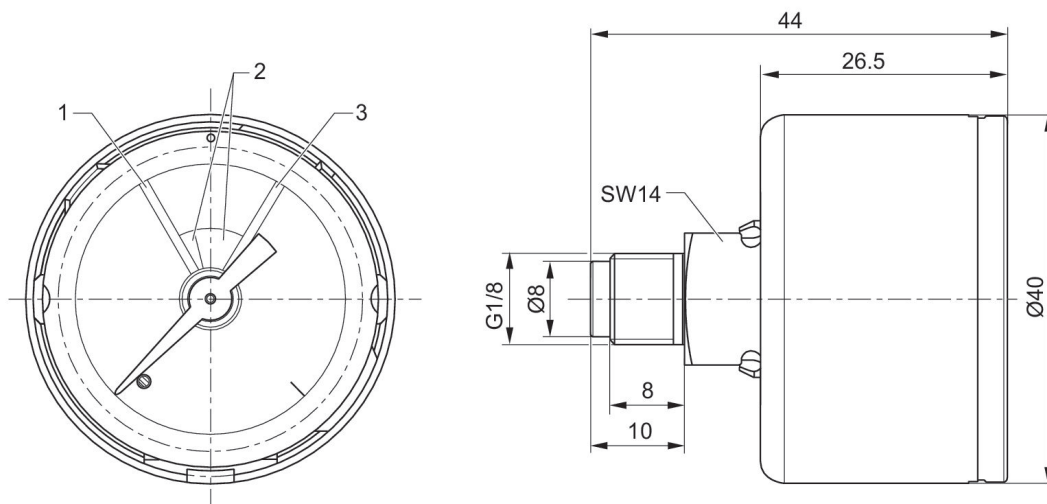
Cor fundo: Preto
Cores da escala: Verde
Material ocular: Poliestireno
Unidade Escala principal (externa): bar
Normatização: EN 837-1



Diâmetro nominal [mm]	Conexão	Área de visualização da escala principal mín. [bar]	Área de visualização da escala principal máx. [bar]	Área de visualização da escala principal mín. [bar]	Área de visualização da escala principal máx. [bar]	Pressão de operação mín. [bar]	Pressão de operação máx [bar]	N° de material
40	G 1/8	0	2	0	2.5	0	10	R414010400

Valor da escala	N° de material
0.1	R414010400

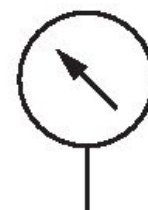
Dimensões



1 = vermelho 2 = verde 3 = vermelho

Manômetros, Série PG1-PAN-ADJ

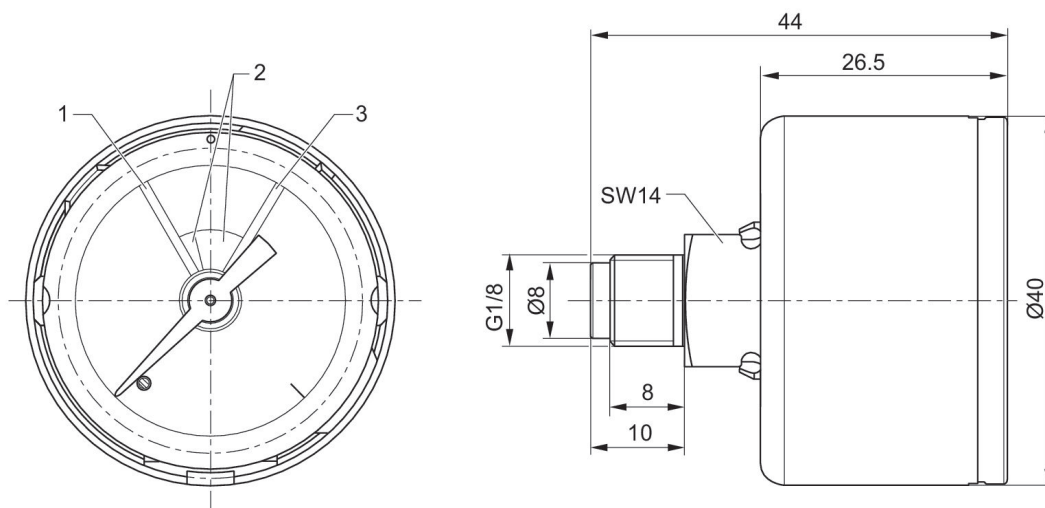
Cor fundo: Preto
 Cores da escala: Verde
 Material ocular: Poliestireno
 Unidade Escala principal (externa): bar
 Normatização: EN 837-1



Diâmetro nominal [mm]	Conexão	Área de visualização da escala principal mín. [bar]	Área de visualização da escala principal máx. [bar]	Área de visualização da escala principal mín. [bar]	Área de visualização da escala principal máx. [bar]	Pressão de operação mín. [bar]	Pressão de operação máx [bar]	N° de material
40	G 1/8	0	4	0	6	0	10	R414010399

Valor da escala	N° de material
0.2	R414010399

Dimensões



1 = vermelho 2 = verde 3 = vermelho

Manômetros, Série PG1-PAN-ADJ

Cor fundo: Preto
 Cores da escala: Verde
 Material ocular: Poliestireno
 Unidade Escala principal (externa): bar
 Normatização: EN 837-1

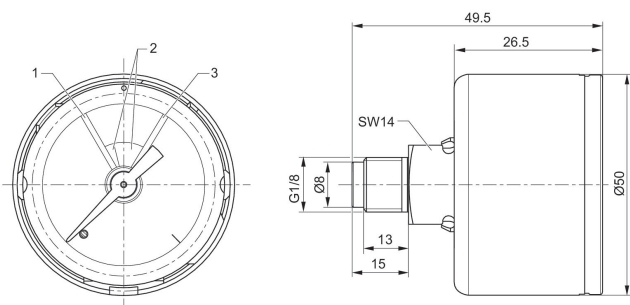


Diâmetro nominal [mm]	Conexão	Área de visualização da escala principal mín. [bar]	Área de visualização da escala principal máx. [bar]	Área de visualização da escala principal mín. [bar]	Área de visualização da escala principal máx. [bar]	Pressão de operação mín. [bar]	Pressão de operação máx [bar]	N° de material
50	G 1/4	0	8	0	10	0	10	R414010392
63	G 1/4	0	8	0	10	0	10	R414010396

Valor da escala	N° de material
0.05	R414010392
0.5	R414010396

R414010392

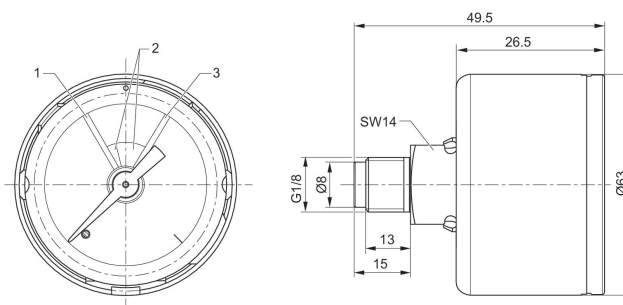
Dimensões



1 = vermelho 2 = verde 3 = vermelho

R414010396

Dimensões



1 = vermelho 2 = verde 3 = vermelho

Manômetros, Série PG1-PAN-ADJ

Cor fundo: Preto
Cores da escala: Verde
Material ocular: Poliestireno
Unidade Escala principal (externa): bar
Normatização: EN 837-1

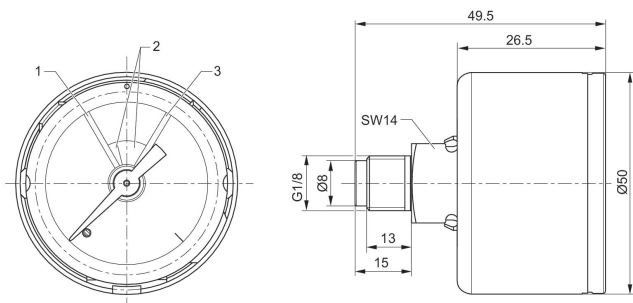


Diâmetro nominal [mm]	Conexão	Área de visualização da escala principal mín. [bar]	Área de visualização da escala principal máx. [bar]	Área de visualização da escala principal mín. [bar]	Área de visualização da escala principal máx. [bar]	Pressão de operação mín. [bar]	Pressão de operação máx [bar]	N° de material
50	G 1/4	0	12	0	16	0	10	R414010393
63	G 1/4	0	12	0	16	0	10	R414010397

Valor da escala	N° de material
0.5	R414010393
0.5	R414010397

R414010393

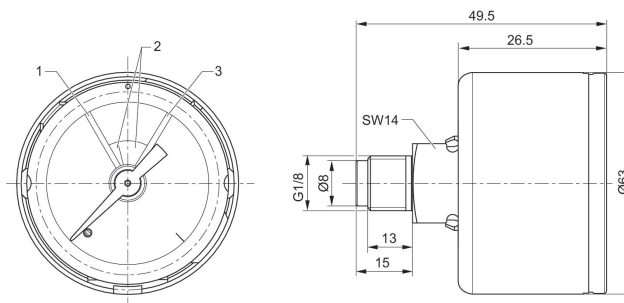
Dimensões



1 = vermelho 2 = verde 3 = vermelho

R414010397

Dimensões



1 = vermelho 2 = verde 3 = vermelho

Manômetros, Série PG1-PAN-ADJ

Cor fundo: Preto
Cores da escala: Verde
Material ocular: Poliestireno
Unidade Escala principal (externa): bar
Normatização: EN 837-1

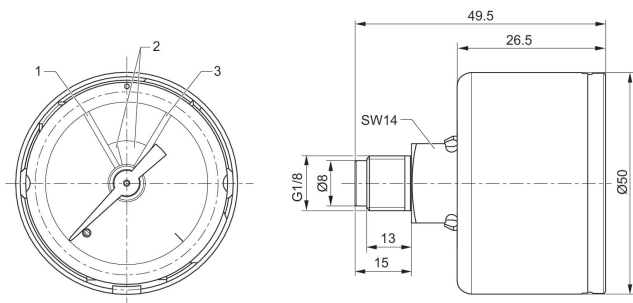


Diâmetro nominal [mm]	Conexão	Área de visualização da escala principal mín. [bar]	Área de visualização da escala principal máx. [bar]	Área de visualização da escala principal mín. [bar]	Área de visualização da escala principal máx. [bar]	Pressão de operação mín. [bar]	Pressão de operação máx [bar]	N° de material
50	G 1/4	0	2	0	2.5	0	10	R414010390
63	G 1/4	0	2	0	2.5	0	10	R414010394

Valor da escala	N° de material
0.1	R414010390
0.1	R414010394

R414010390

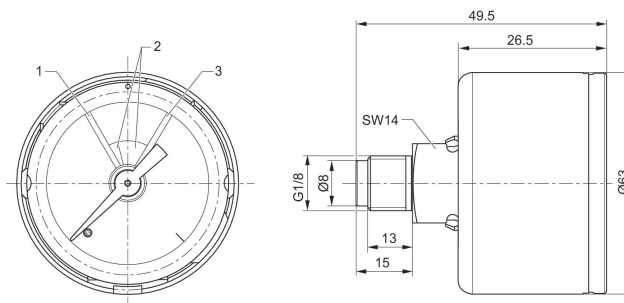
Dimensões



1 = vermelho 2 = verde 3 = vermelho

R414010394

Dimensões



1 = vermelho 2 = verde 3 = vermelho

Manômetros, Série PG1-PAN-ADJ

Cor fundo: Preto
 Cores da escala: Verde
 Material ocular: Poliestireno
 Unidade Escala principal (externa): bar
 Normatização: EN 837-1

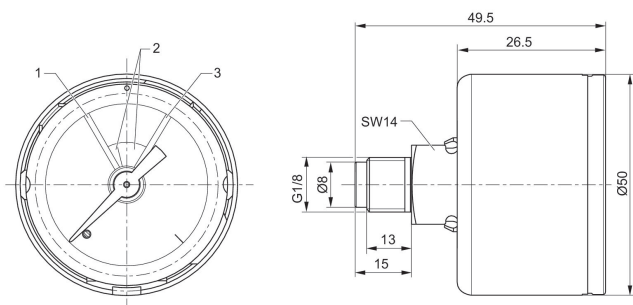


Diâmetro nominal [mm]	Conexão	Área de visualização da escala principal mín. [bar]	Área de visualização da escala principal máx. [bar]	Área de visualização da escala principal mín. [bar]	Área de visualização da escala principal máx. [bar]	Pressão de operação mín. [bar]	Pressão de operação máx [bar]	N° de material
50	G 1/4	0	4	0	6	0	10	R414010391
63	G 1/4	0	4	0	6	0	10	R414010395

Valor da escala	N° de material
0.2	R414010391
0.2	R414010395

R414010391

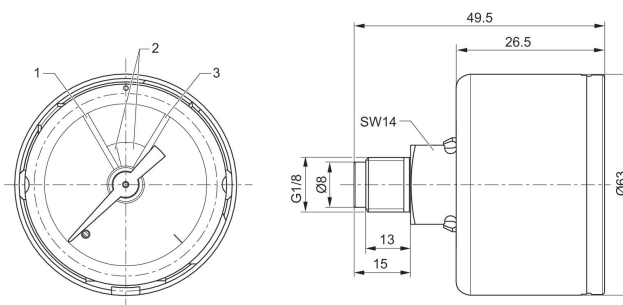
Dimensões



1 = vermelho 2 = verde 3 = vermelho

R414010395

Dimensões



1 = vermelho 2 = verde 3 = vermelho

Manômetros, Série PG1-SFB

Cor fundo: Branco

Cores da escala: Preto

Material ocular: Vidro de segurança

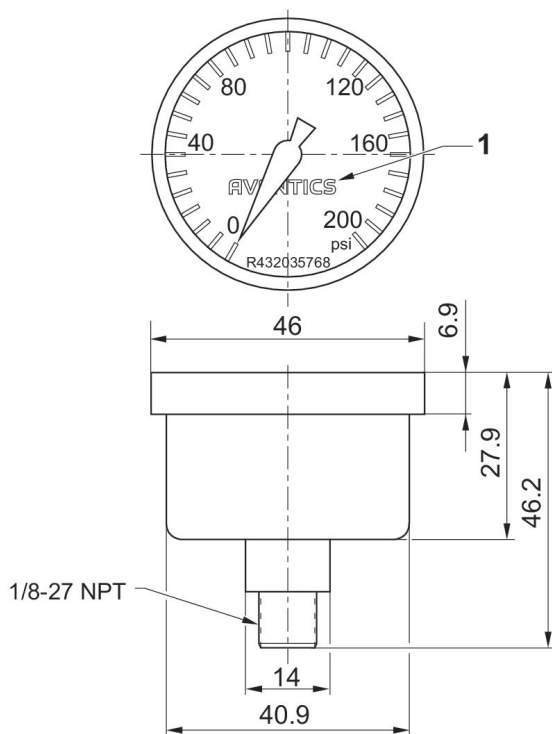
Unidade Escala principal (externa): psi



Diâmetro nominal [mm]	Conexão	Área de visualização da escala principal mín. [psi]	Área de visualização da escala principal máx. [psi]	Área de visualização da escala principal mín. [psi]	Área de visualização da escala principal máx. [psi]	Pressão de operação mín. [bar]	Pressão de operação máx [bar]	N° de material
40	1/8 NPT	0	130	0	200	0	13.79	R432035768

Valor da escala	N° de material
5	R432035768

Dimensões



Ocular vidro de segurança

Manômetros, Série PG1-SFB

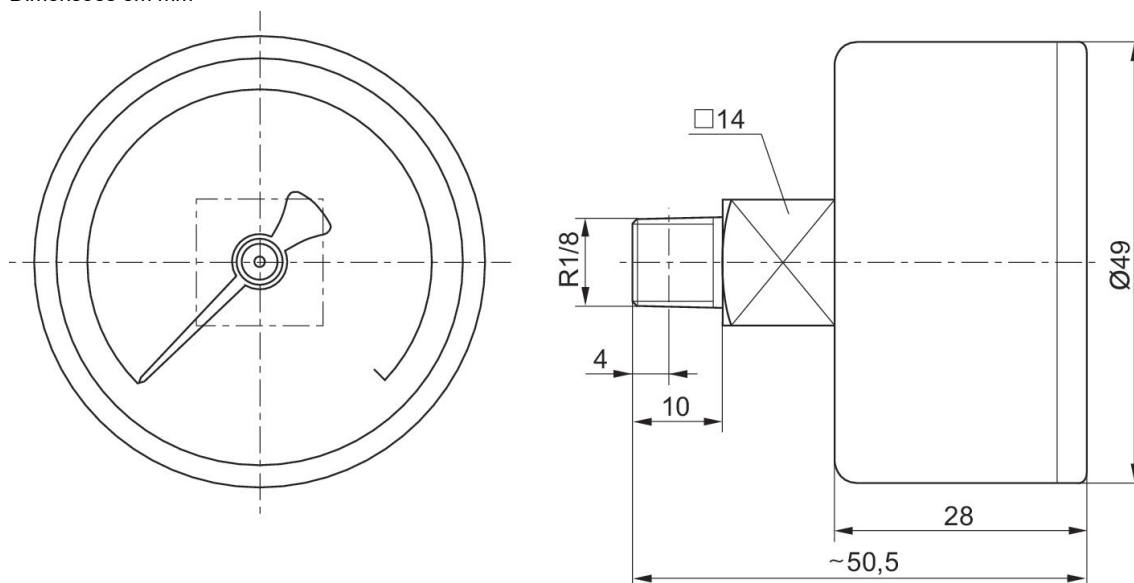
Cor fundo: Branco
 Cores da escala: Preto
 Unidade Escala principal (externa): bar
 Unidade sub-escala (interna): psi
 Normatização: EN 837-1



Diâmetro nominal [mm]	Conexão	Área de visualização da escala principal mín. [bar]	Área de visualização da escala principal máx. [bar]	Área de visualização da escala principal mín. [bar]	Área de visualização da escala principal máx. [bar]	Pressão de operação mín. [bar]	Pressão de operação máx [bar]	N° de material
50	R 1/8	0	10	0	12	0	12	R412010678

Valor da escala	N° de material
0.2	R412010678

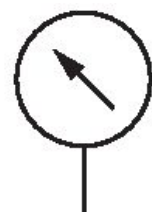
Dimensões em mm



Ocular policarbonato

Manômetros, Série PG1-SFB

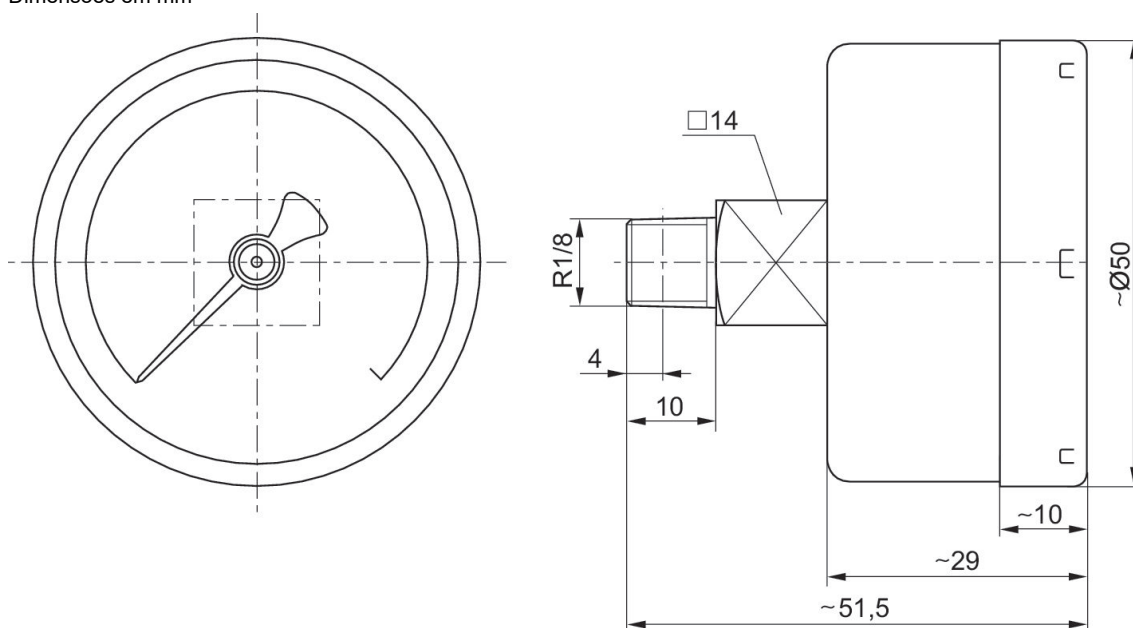
Cor fundo: Branco
 Cores da escala: Preto
 Unidade Escala principal (externa): bar
 Unidade sub-escala (interna): psi
 Normatização: EN 837-1



Diâmetro nominal [mm]	Conexão	Área de visualização da escala principal mín. [bar]	Área de visualização da escala principal máx. [bar]	Área de visualização da escala principal mín. [bar]	Área de visualização da escala principal máx. [bar]	Pressão de operação mín. [bar]	Pressão de operação máx. [bar]	N° de material
50	R 1/8	0	10	0	12	0	12	R412010679

Valor da escala	N° de material
0.2	R412010679

Dimensões em mm



Ocular vidro de segurança

Manômetros, Série PG1-DIM

Cor fundo: Branco

Cores da escala: Preto

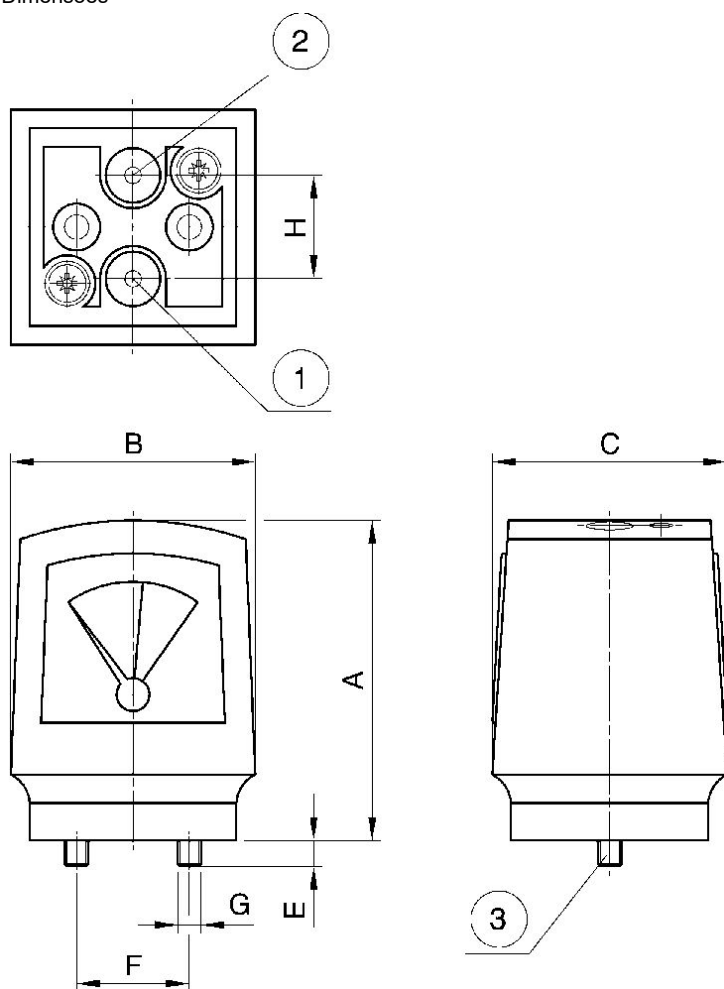
Material ocular: Poliestireno

Unidade Escala principal (externa): bar



Área de visualização da escala principal mín. [bar]	Área de visualização da escala principal máx. [bar]	Área de visualização da escala principal mín. [bar]	Área de visualização da escala principal máx. [bar]	Pressão de operação mín. [bar]	Pressão de operação máx [bar]	Valor da escala	Certificação	N° de material
0	0.5	0	0.5	0	16	0.1	Apropriado para ATEX	1827231072

Dimensões



- 1) pressão de entrada p1 2) pressão de saída p2
- 3) parafuso de fixação e 2 O-rings incluídos no lote de fornecimento

Dimensões em mm

N° de material	A	B	C	E	F	G	H
1827231072	68	52	50	6	24	M5	22

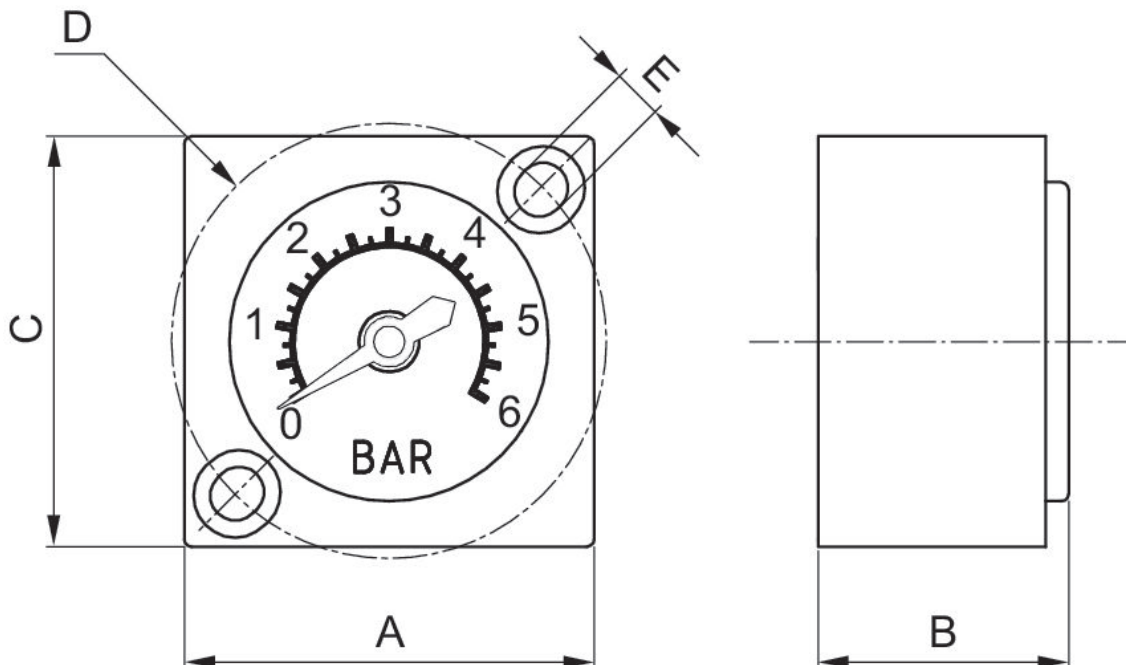
Manômetros, Série PG1-INT

Modelo: para instalação de painel elétrico
 Cor fundo: Branco
 Cores da escala: Preto
 Material ocular: Policarbonato
 Unidade Escala principal (externa): bar



Área de visualização da escala principal mín. [bar]	Área de visualização da escala principal máx. [bar]	Área de visualização da escala principal mín. [bar]	Área de visualização da escala principal máx. [bar]	Pressão de operação mín. [bar]	Pressão de operação máx [bar]	Valor da escala	N° de material
0	6	0	6	0	6	0.25	R412014760

Dimensões



Dimensões em mm

N° de material	A	B	C	D	E
R412014760	27	16.5	27	28.3	3.3

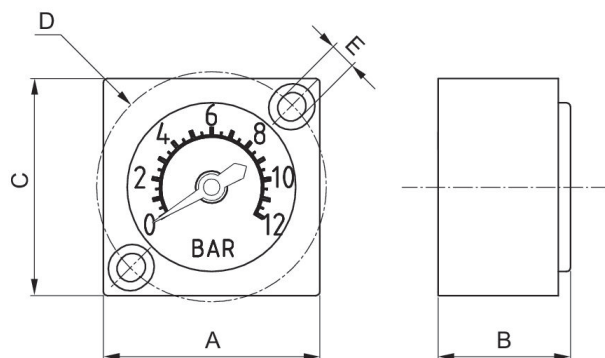
Manômetros, Série PG1-INT

Modelo: para instalação de painel elétrico
 Cor fundo: Branco
 Cores da escala: Preto
 Material ocular: Policarbonato
 Unidade Escala principal (externa): bar



Área de visualização da escala principal mín. [bar]	Área de visualização da escala principal máx. [bar]	Área de visualização da escala principal mín. [bar]	Área de visualização da escala principal máx. [bar]	Pressão de operação mín. [bar]	Pressão de operação máx [bar]	Valor da escala	N° de material
0	12	0	12	0	12	0.25	R412014761

Dimensões



Dimensões em mm

N° de material	A	B	C	D	E
R412014761	27	16.5	27	28.3	3.3

Manômetros, Série PG1-LIG

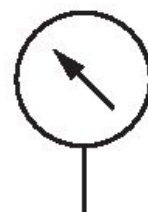
Cor fundo: Branco

Cores da escala: Preto

Material ocular: vidro

Unidade Escala principal (externa): bar

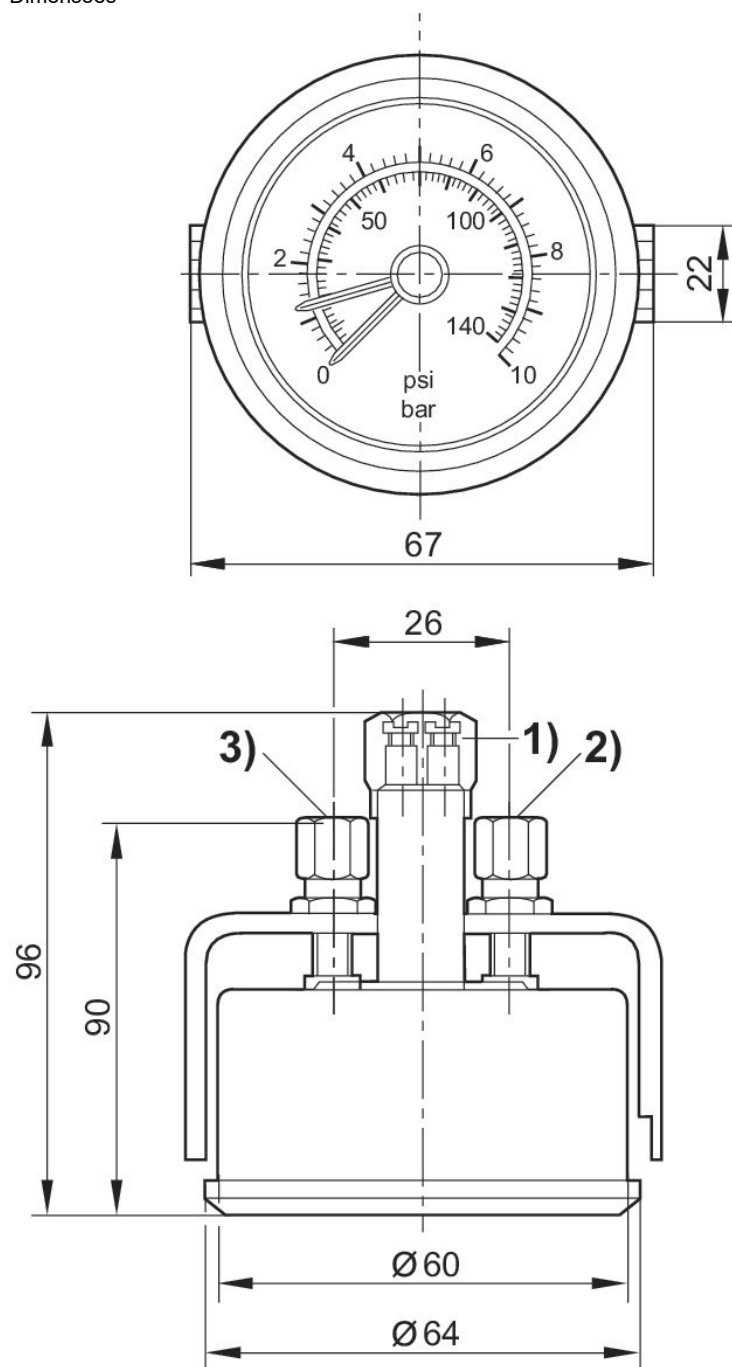
Unidade sub-escala (interna): psi



Diâmetro nominal [mm]	Conexão	Área de visualização da escala principal mín. [bar]	Área de visualização da escala principal máx. [bar]	Área de visualização da escala principal mín. [bar]	Área de visualização da escala principal máx. [bar]	Pressão de operação mín. [bar]	Pressão de operação máx [bar]	N° de material
60	Ø 6x1	0	8	0	10	0	10	3530040020

Valor da escala	N° de material
0.5	3530040020

Dimensões



- 1) conexão de luz de 2 pinos 24 V / 1,2 W.
- 2) conexão de tubo para ponteiro vermelho (embaixo)
- 3) conexão de tubo para ponteiro preto (em cima)

Manômetros, Série PG1-GLY

Cor fundo: Branco

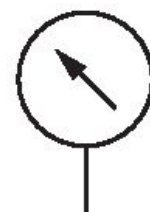
Cores da escala: Preto

Material ocular: Poliestireno

Unidade Escala principal (externa): bar

Unidade sub-escala (interna): psi

Normatização: EN 837-1

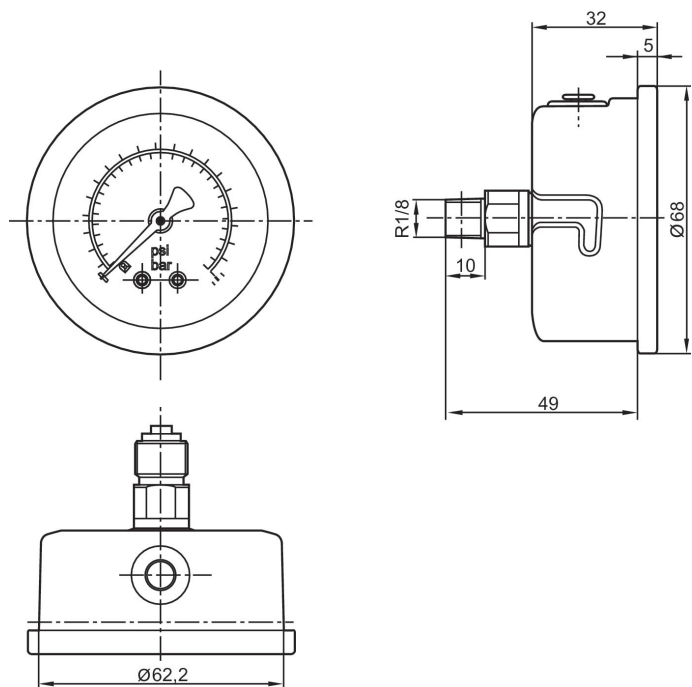


Diâmetro nominal [mm]	Conexão	Área de visualização da escala principal mín. [bar]	Área de visualização da escala principal máx. [bar]	Área de visualização da escala principal mín. [bar]	Área de visualização da escala principal máx. [bar]	Pressão de operação mín. [bar]	Pressão de operação máx [bar]	N° de material
63	R 1/8	0	3	0	4	0	4	R412010126
63	G 1/4	0	3	0	4	0	4	R412010131

Valor da escala	N° de material
0.2	R412010126
0.2	R412010131

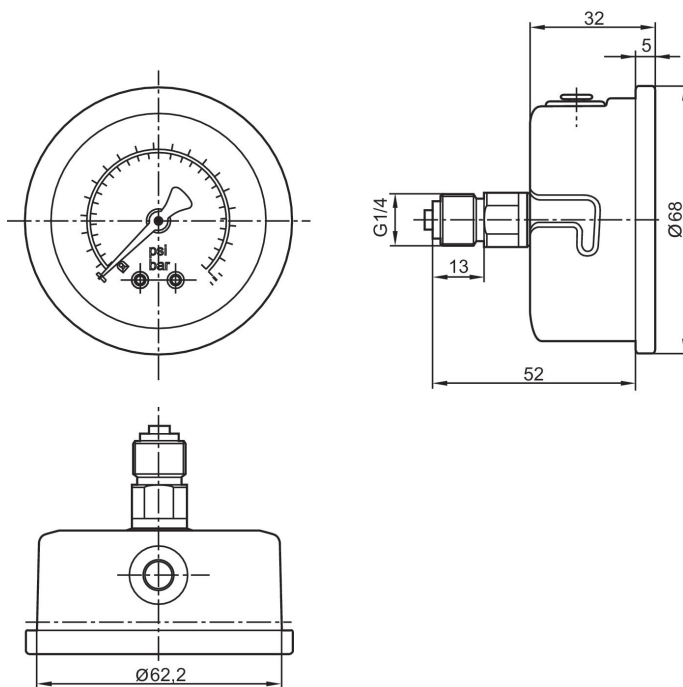
R412010126

Dimensões em mm



R412010131

Dimensões em mm



Manômetros, Série PG1-GLY

Cor fundo: Branco

Cores da escala: Preto

Material ocular: Poliestireno

Unidade Escala principal (externa): bar

Unidade sub-escala (interna): psi

Normatização: EN 837-1

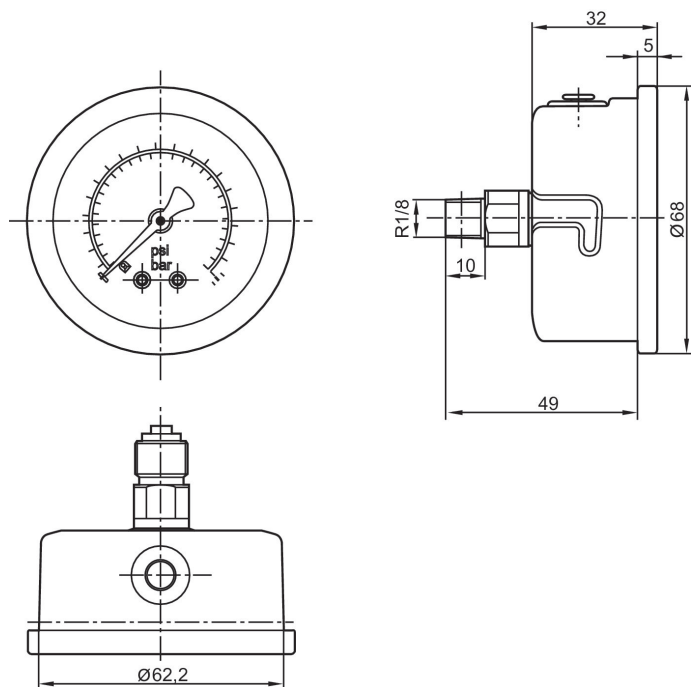


Diâmetro nominal [mm]	Conexão	Área de visualização da escala principal mín. [bar]	Área de visualização da escala principal máx. [bar]	Área de visualização da escala principal mín. [bar]	Área de visualização da escala principal máx. [bar]	Pressão de operação mín. [bar]	Pressão de operação máx [bar]	N° de material
63	R 1/8	0	4	0	6	0	6	R412010127
63	G 1/4	0	4	0	6	0	6	R412010132

Valor da escala	N° de material
0.2	R412010127
0.2	R412010132

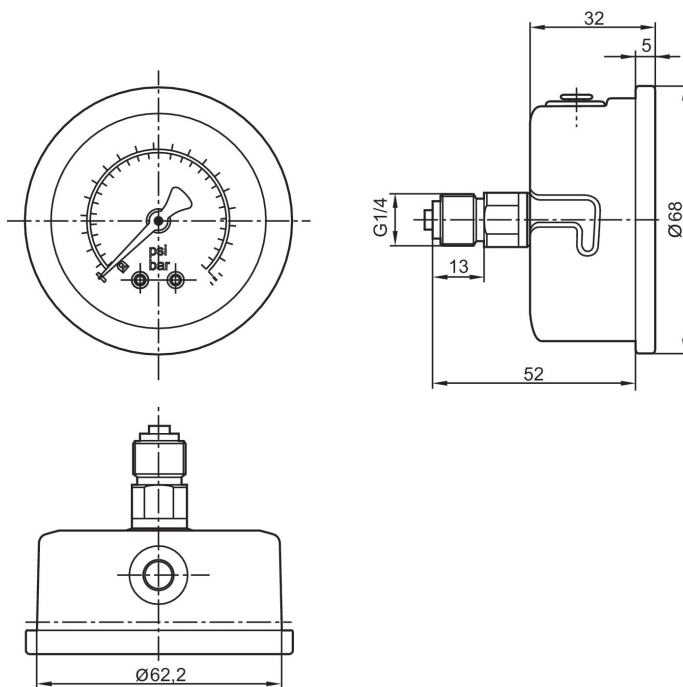
R412010127

Dimensões em mm



R412010132

Dimensões em mm



Manômetros, Série PG1-GLY

Cor fundo: Branco

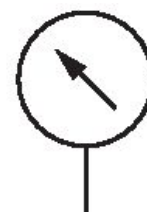
Cores da escala: Preto

Material ocular: Poliestireno

Unidade Escala principal (externa): bar

Unidade sub-escala (interna): psi

Normatização: EN 837-1

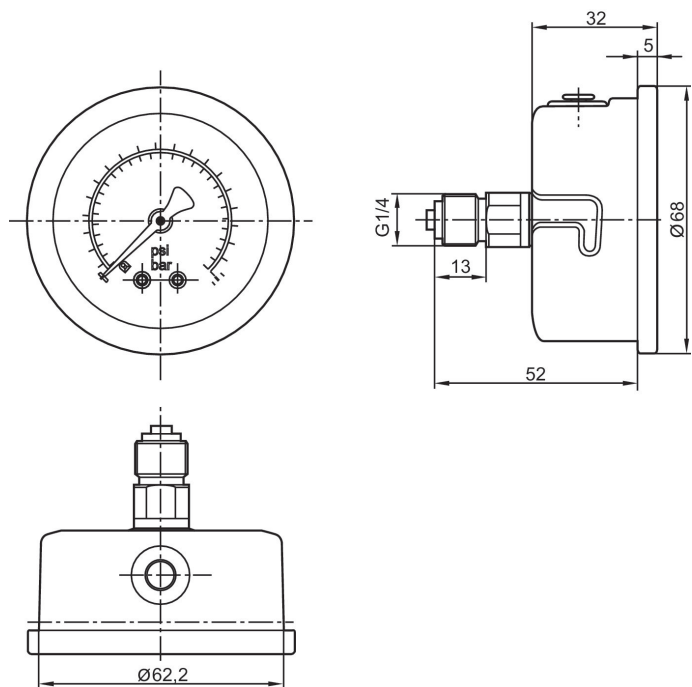


Diâmetro nominal [mm]	Conexão	Área de visualização da escala principal mín. [bar]	Área de visualização da escala principal máx. [bar]	Área de visualização da escala principal mín. [bar]	Área de visualização da escala principal máx. [bar]	Pressão de operação mín. [bar]	Pressão de operação máx [bar]	N° de material
63	R 1/8	0	8	0	10	0	10	R412010128
63	G 1/4	0	8	0	10	0	10	R412010133

Valor da escala	N° de material
0.5	R412010128
0.5	R412010133

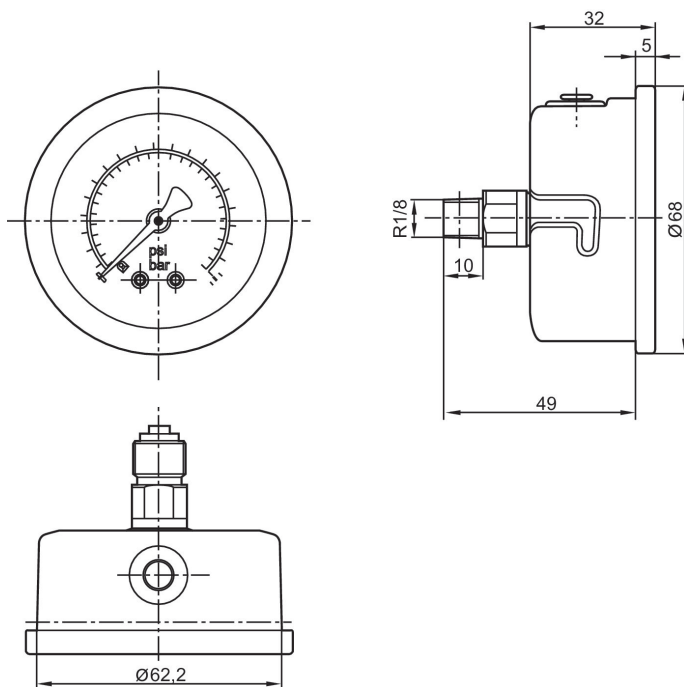
R412010128

Dimensões em mm



R412010133

Dimensões em mm



Manômetros, Série PG1-GLY

Cor fundo: Branco

Cores da escala: Preto

Material ocular: Poliestireno

Unidade Escala principal (externa): bar

Unidade sub-escala (interna): psi

Normatização: EN 837-1

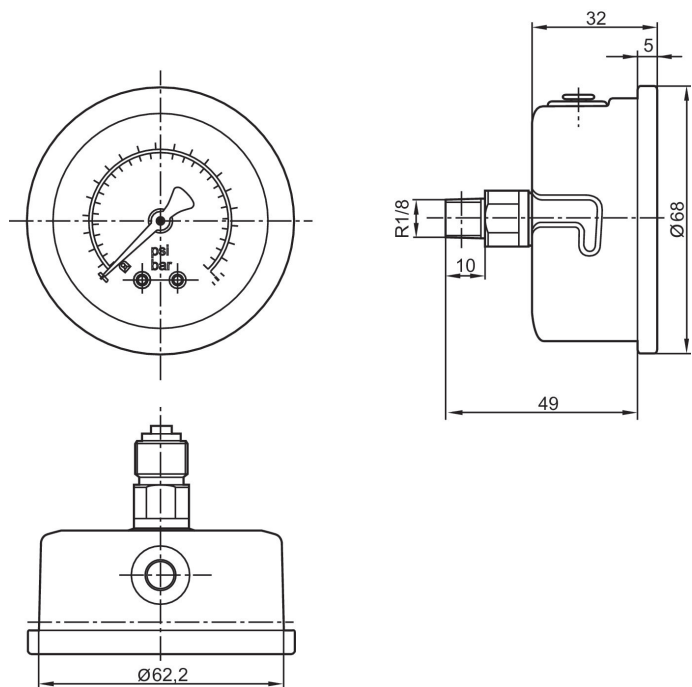


Diâmetro nominal [mm]	Conexão	Área de visualização da escala principal mín. [bar]	Área de visualização da escala principal máx. [bar]	Área de visualização da escala principal mín. [bar]	Área de visualização da escala principal máx. [bar]	Pressão de operação mín. [bar]	Pressão de operação máx [bar]	N° de material
63	R 1/8	0	12	0	16	0	16	R412010129
63	R 1/8	0	12	0	16	0	16	R412010130
63	G 1/4	0	12	0	16	0	16	R412010134

Valor da escala	N° de material
0.5	R412010129
0.5	R412010130
0.5	R412010134

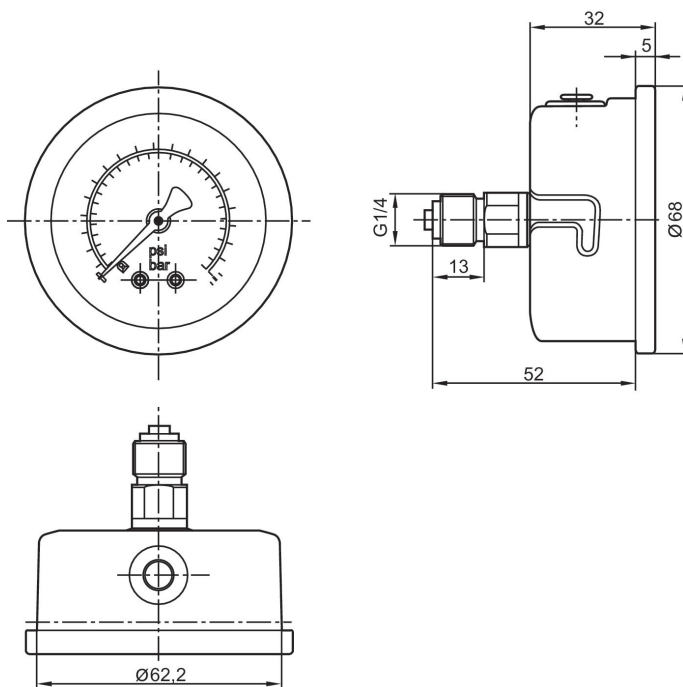
R412010129, R412010130

Dimensões em mm



R412010134

Dimensões em mm



Manômetros, Série PG1-ROB

Cor fundo: Preto

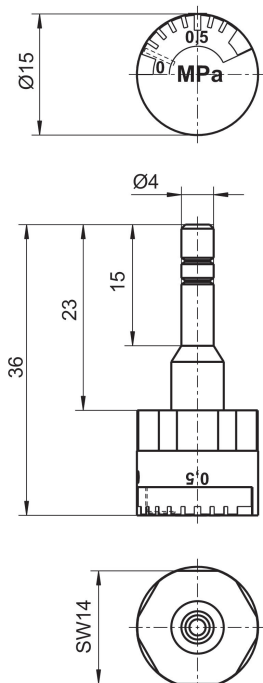
Cores da escala: Branco

Unidade Escala principal (externa): MPa



Diâmetro nominal [mm]	Conexão	Área de visualização da escala principal mín. [bar]	Área de visualização da escala principal máx. [bar]	Área de visualização da escala principal mín. [bar]	Área de visualização da escala principal máx. [bar]	N° de material
15	Ø 4	0	10	0	10	R412009413

Dimensões em mm



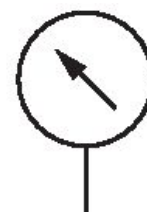
Manômetros

Cor fundo: Branco

Cores da escala: Preto

Unidade Escala principal (externa): bar

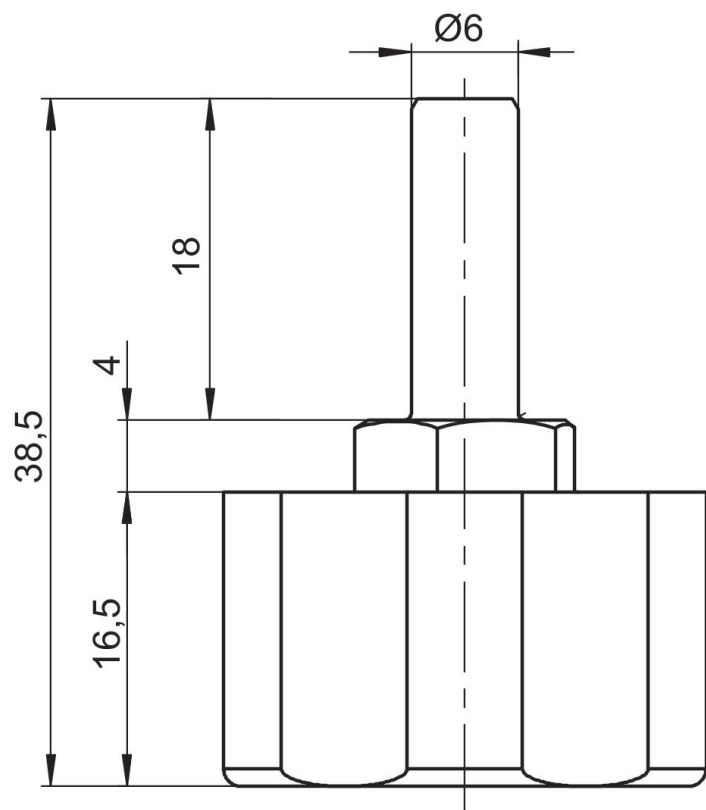
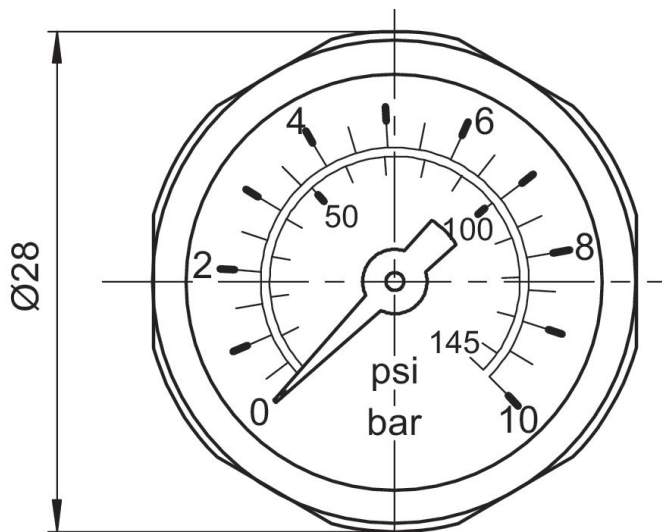
Unidade sub-escala (interna): psi



Diâmetro nominal [mm]	Conexão	Área de visualização da escala principal mín. [bar]	Área de visualização da escala principal máx. [bar]	Área de visualização da escala principal mín. [bar]	Área de visualização da escala principal máx. [bar]	Pressão de operação mín. [bar]	Pressão de operação máx [bar]	N° de material
28	Ø 6	0	10	0	10	0	10	3530200300
28	Ø 6	0	10	0	10	0	10	R412004883

Valor da escala	N° de material
	3530200300
1	R412004883

Dimensões em mm



Manômetros

Cor fundo: Branco

Cores da escala: Preto

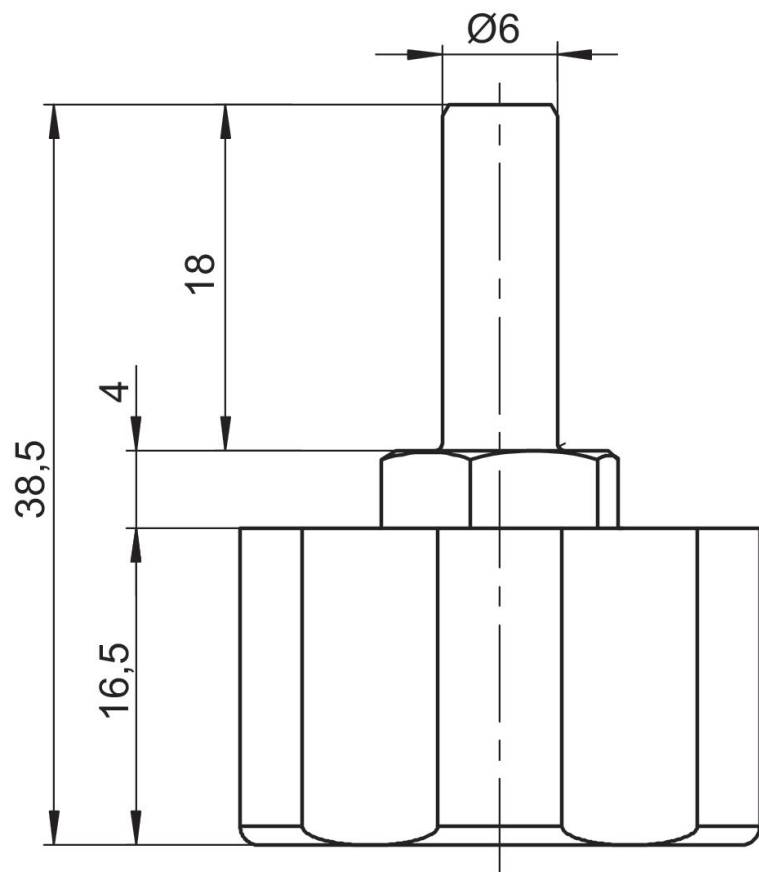
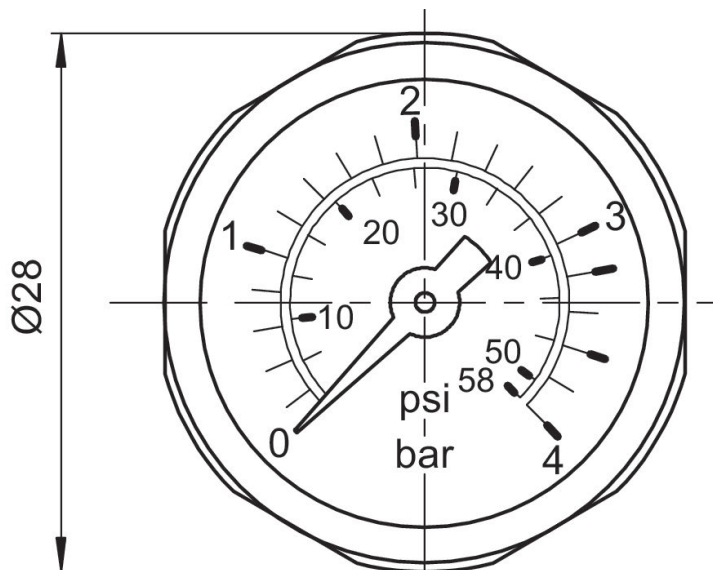
Unidade Escala principal (externa): bar

Unidade sub-escala (interna): psi



Diâmetro nominal [mm]	Conexão	Área de visualização da escala principal mín. [bar]	Área de visualização da escala principal máx. [bar]	Área de visualização da escala principal mín. [bar]	Área de visualização da escala principal máx. [bar]	Pressão de operação mín. [bar]	Pressão de operação máx [bar]	N° de material
28	Ø 6	0	4	0	4	0	4	R412003960

Dimensões em mm



Manômetros, Série PG1-ROU

Cor fundo: Preto

Cores da escala: Branco

Material ocular: Poliestireno

Unidade Escala principal (externa): bar

Unidade sub-escala (interna): psi

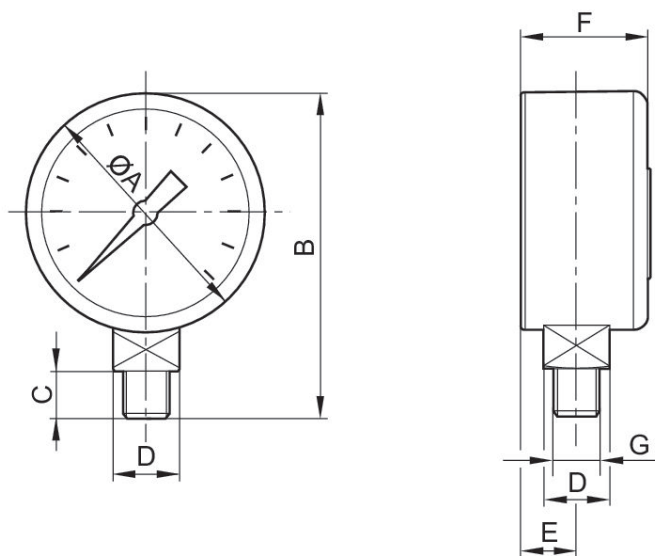
Normatização: EN 837-1



Diâmetro nominal [mm]	Conexão	Área de visualização da escala principal mín. [bar]	Área de visualização da escala principal máx. [bar]	Área de visualização da escala principal mín. [bar]	Área de visualização da escala principal máx. [bar]	Pressão de operação mín. [bar]	Pressão de operação máx. [bar]	N° de material
50	R 1/8	0	10	0	12	0	12	8901703200

Valor da escala	N° de material
0.2	8901703200

Dimensões

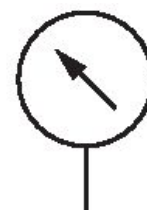


Dimensões em mm

N° de material	Conexão de ar comprimido	Diâmetro nominal	$\varnothing A$	B	C	D	F	E
8901703200	R 1/8	50 mm	50	66.5	10	SW14	27,5	10

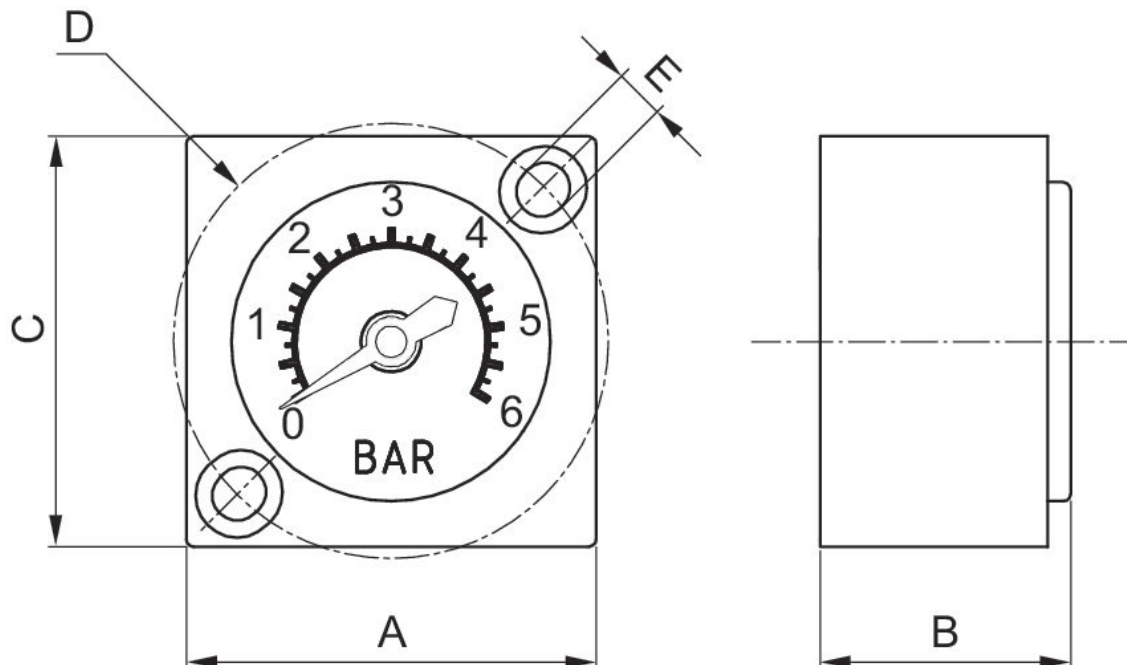
Manômetros, Série PG1-INT

Modelo: para instalação de painel elétrico
 Cor fundo: Branco
 Cores da escala: Preto
 Material ocular: Policarbonato
 Unidade Escala principal (externa): bar



Área de visualização da escala principal mín. [bar]	Área de visualização da escala principal máx. [bar]	Área de visualização da escala principal mín. [bar]	Área de visualização da escala principal máx. [bar]	Pressão de operação mín. [bar]	Pressão de operação máx [bar]	Valor da escala	Nº de material
0	6	0	6	0	6	0.25	R412014760

Dimensões

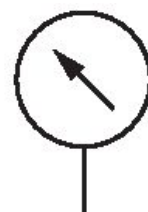


Dimensões em mm

N° de material	A	B	C	D	E
R412014760	27	16.5	27	28.3	3.3

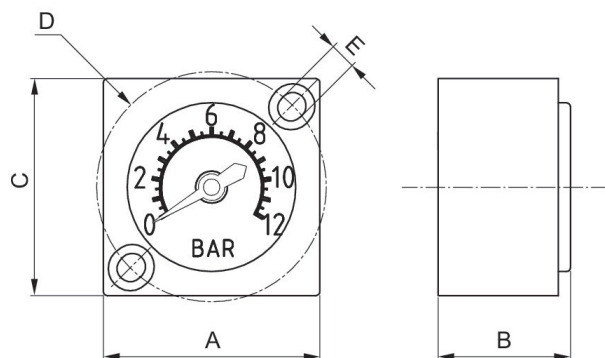
Manômetros, Série PG1-INT

Modelo: para instalação de painel elétrico
 Cor fundo: Branco
 Cores da escala: Preto
 Material ocular: Policarbonato
 Unidade Escala principal (externa): bar



Área de visualização da escala principal mín. [bar]	Área de visualização da escala principal máx. [bar]	Área de visualização da escala principal mín. [bar]	Área de visualização da escala principal máx. [bar]	Pressão de operação mín. [bar]	Pressão de operação máx [bar]	Valor da escala	N° de material
0	12	0	12	0	12	0.25	R412014761

Dimensões



Dimensões em mm

N° de material	A	B	C	D	E
R412014761	27	16.5	27	28.3	3.3

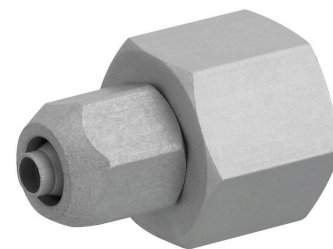
Série NU2

Tipo de conexão de ar comprimido: Rosca interna

Tipo conexão de ar comprimido 2: Conexão de encaixe com porca de retenção

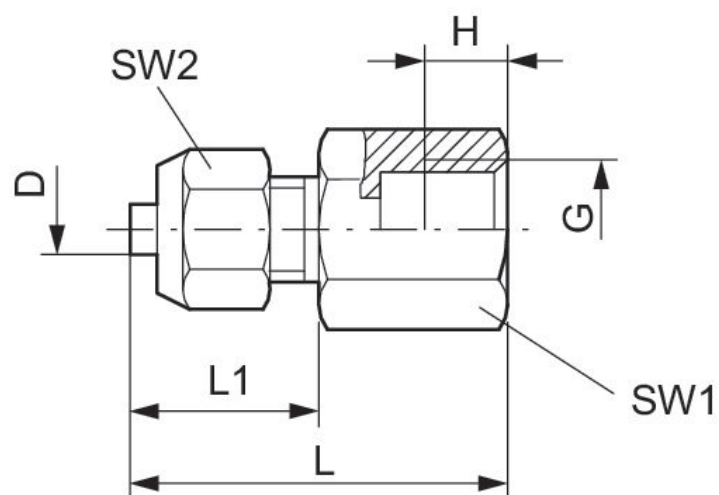
Temperatura ambiente mín./máx.: -10 °C ... 60 °C

Pressão de operação mín./máx: 0 bar ... 10 bar



G	Ø D	Unidade de fornecimento [Peça]	Material	Nº de material
G 1/4	Ø 4	10	Alumínio	1823391082
G 1/4	Ø 6	10	Alumínio	1823391083

Dimensões



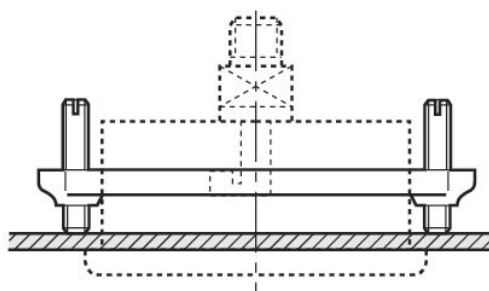
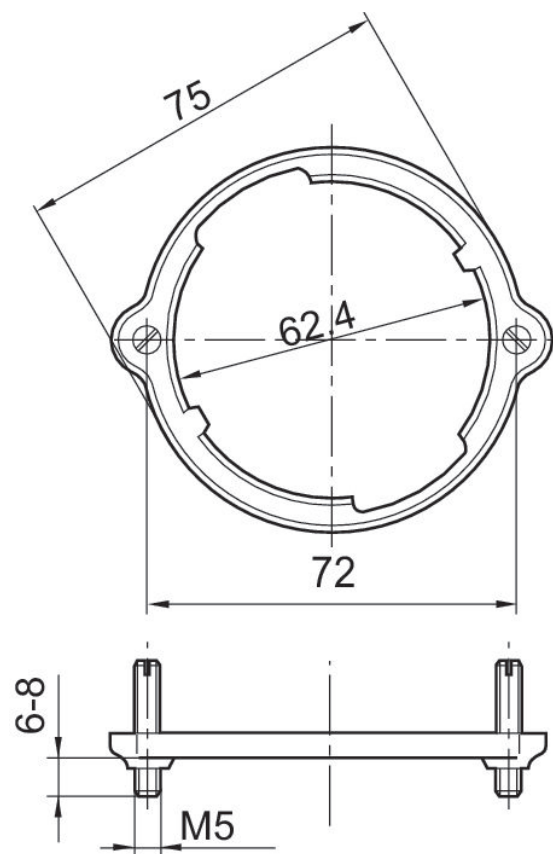
Nº de material	Conexão D	Conexão G	H	L	L1	SW 1	SW 2
1823391082	Ø 4	G 1/4	8	27	13	17	11
1823391083	Ø 6	G 1/4	8	28	14	17	13

Conexão D = Diâmetro interior da mangueira a utilizar

Anel de retenção, Série PG1-GLY



Material	Nº de material
Aço, cromado	3530132602



Anel de vedação

Material: Cobre

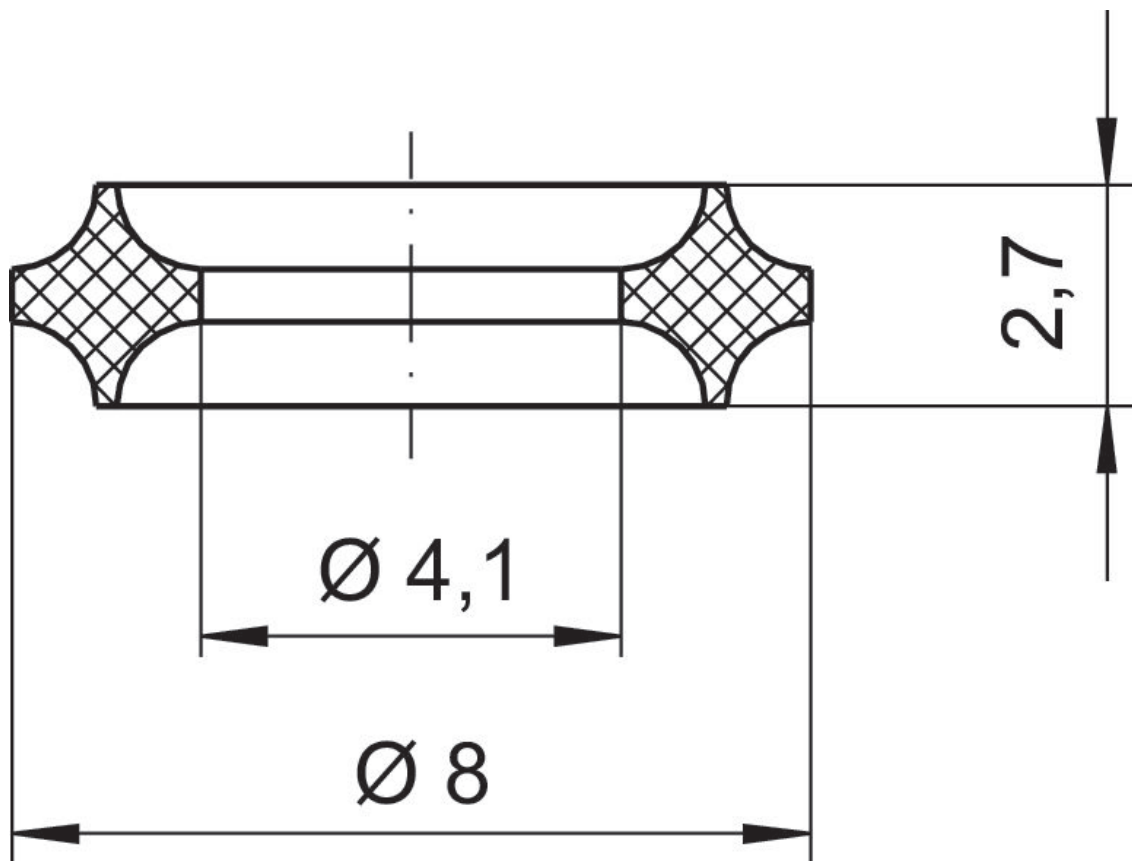
Temperatura ambiente mín./máx.: -20 °C ... 150 °C

Pressão de operação mín./máx.: -0.95 bar ... 15 bar



Conexão de ar comprimido	Unidade de fornecimento [Peça]	Nº de material
G 1/8	25	R412026149

Dimensões



Anel de vedação

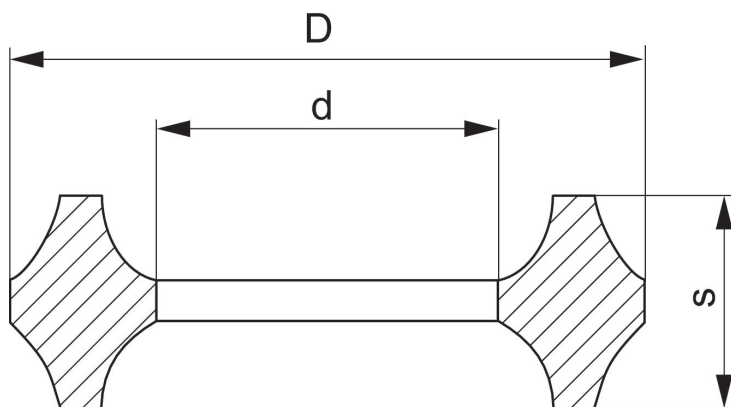
Material: Cobre

Temperatura ambiente mín./máx.: -20 °C ... 150 °C

Pressão de operação mín./máx.: -0.95 bar ... 15 bar



Conexão de ar comprimido	Unidade de fornecimento [Peça]	Nº de material
G 1/4	25	1829202004



Nº de material	G	Ød	ØD	s
1829202004	G1/4	5.2	9.5	3.2

G = Tamanho da rosca

Anel de vedação

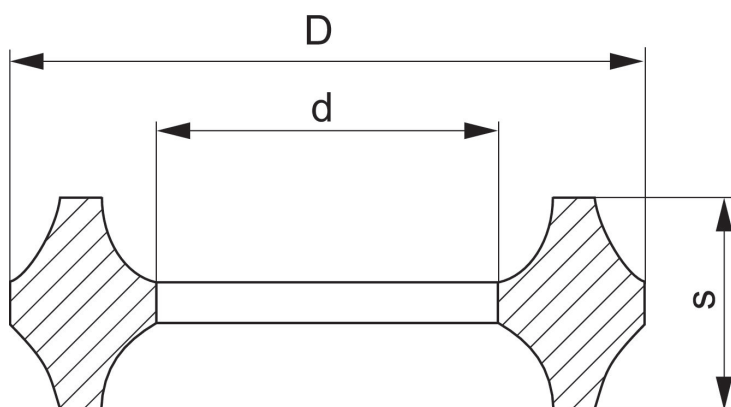
Material: Alumínio

Temperatura ambiente mín./máx.: -20 °C ... 100 °C

Pressão de operação mín./máx.: -0.95 bar ... 15 bar



Conexão de ar comprimido	Unidade de fornecimento [Peça]	Nº de material
G 1/4	10	8930601014







Nº de material	G	Ød	ØD	s
8930601014	G1/4	6	11	3.5

G = Tamanho da rosca

Efficient pneumatic solutions, our program:
cylinders and drives, valves and valve systems,
air supply management, proportional pressure
control valves



Visit us: www.Emerson.com/aventics
Your local contact: Emerson.com/contactus

-  Emerson.com
-  Facebook.com/EmersonAutomationSolutions
-  LinkedIn.com/company/Emerson-Automation-Solutions
-  Twitter.com/EMR_Automation



The Emerson logo is a trademark and service mark of Emerson Electric Co. AVENTICS is a registered trademark of one of the Emerson family of companies. All other trademarks are the property of their respective owners. © 2020 Emerson Electric Co. All rights reserved.



CONSIDER IT SOLVED™