

PG1



AVENTICS™

Manomètres série PG1



Série PG1

Les modèles AVENTICS série PG1 vous permettent de visualiser et d'afficher clairement la pression de l'air pour chacun des circuits pneumatiques. Outre les paramètres de contrôle de la qualité de l'air, une pression d'alimentation en air suffisante est essentielle pour le fonctionnement d'un système fiable dans le cadre de l'automatisation des machines. Emerson offre des manomètres mécaniques qui peuvent être intégrés dans les machines pour différentes applications et de systèmes de traitement de l'air. Les spécifications des versions individuelles de la série universelle PG1 offrent plusieurs options de design, de matériaux ou de types de montage.

- Indicateurs de pression clairement lisibles dans différentes tailles et versions
- Manomètres avec ou sans affichage réglable de la zone de travail
- Manomètres spéciaux disponibles, par exemple, les manomètres avec liquide de remplissage (glycérine) ou les boîtiers en acier inoxydable



Vue d'ensemble des produits

Manomètre à tube-ressort

Manomètre, Série PG1-SAS.....	6
Plage d'affichage 0-1,6 bar Ø 40-63 mm	
Manomètre, Série PG1-SAS.....	8
Plage d'affichage 0-2,5 bar Ø 40-63 mm	
Manomètre, Série PG1-SAS.....	10
Plage d'affichage 0-4 bar Ø 40-63 mm	
Manomètre, Série PG1-SAS.....	12
Plage d'affichage 0-6 bar Ø 40-63 mm	
Manomètre, Série PG1-SAS.....	14
Plage d'affichage 0-10 bar Ø 40-63 mm	
Manomètre, Série PG1-SAS.....	16
Plage d'affichage 0-16 bar Ø 40-63 mm	
Manomètre, Série PG1-SAS.....	18
Plage d'affichage 0-25 bar Ø 50 mm	
Manomètre, Série PG1-SAS-ADJ.....	19
Plage d'affichage 0-1,6 bar Ø 50 mm Avec affichage réglable de la zone de travail	
Manomètre, Série PG1-SAS-ADJ.....	20
Plage d'affichage 0-10 bar Ø 50 mm Avec affichage réglable de la zone de travail	
Manomètre, Série PG1-SAS-ADJ.....	21
Plage d'affichage 0-16 bar Ø 50 mm Avec affichage réglable de la zone de travail	
Manomètre, Série PG1-SAS-ADJ.....	22
Plage d'affichage 0-2,5 bar Ø 50 mm Avec affichage réglable de la zone de travail	
Manomètre, Série PG1-SAS-ADJ.....	23
Plage d'affichage 0-4 bar Ø 50 mm Avec affichage réglable de la zone de travail	
Manomètre, Série PG1-SAS-ADJ.....	24
Plage d'affichage 0-6 bar Ø 50 mm Avec affichage réglable de la zone de travail	
Manomètre, Série PG1-SNL.....	25
Plage d'affichage 0-6 bar Ø 40 mm	
Manomètre, Série PG1-SNL.....	26
Vide Ø 40-63 mm	
Manomètre, Série PG1-SNL.....	28
Plage d'affichage 0-1,6 bar Ø 50 mm	
Manomètre, Série PG1-SNL.....	29
Plage d'affichage 0-2,5 bar Ø 40 - 50 mm	
Manomètre, Série PG1-SNL.....	31
Plage d'affichage 0-6 bar Ø 40 - 50 mm	
Manomètre, Série PG1-SNL.....	33
Plage d'affichage 0-10 bar Ø 40 - 50 mm	
Manomètre, Série PG1-SNL.....	35
Plage d'affichage 0-16 bar Ø 40-63 mm	
Manomètre, Série PG1-SNL.....	37
Vide Ø 40 mm Pour montage sur pupitre	
Manomètre, Série PG1-SNL.....	39
Plage d'affichage 0-10 bar Ø 40-63 mm Pour montage sur pupitre	
Manomètre, Série PG1-SNL.....	41
Plage d'affichage 0-16 bar Ø 40-63 mm Pour montage sur pupitre	
Manomètre, Série PG1-SNL.....	43
Plage d'affichage 0-2,5 bar Ø 40-63 mm Pour montage sur pupitre	

Vue d'ensemble des produits

Manomètre, Série PG1-SNL.....	45
Plage d'affichage 0-6 bar Ø 40-63 mm Pour montage sur pupitre	
Manomètre, Série PG1-SNL.....	47
Plage d'affichage 0-16 bar Ø 50 mm Verre minéral	
Manomètre, Série PG1-SNL-ADJ.....	49
Plage d'affichage 0-1,6 bar Ø 50 mm Avec affichage réglable de la zone de travail	
Manomètre, Série PG1-SNL-ADJ.....	51
Plage d'affichage 0-10 bar Ø 50 mm Avec affichage réglable de la zone de travail	
Manomètre, Série PG1-SNL-ADJ.....	53
Plage d'affichage 0-16 bar Ø 50 mm Avec affichage réglable de la zone de travail	
Manomètre, Série PG1-SNL-ADJ.....	55
Plage d'affichage 0-2,5 bar Ø 50 mm Avec affichage réglable de la zone de travail	
Manomètre, Série PG1-SNL-ADJ.....	57
Plage d'affichage 0-3 bar Ø 50 mm Avec affichage réglable de la zone de travail	
Manomètre, Série PG1-SNL-ADJ.....	58
Plage d'affichage 0-4 bar Ø 50 mm Avec affichage réglable de la zone de travail	
Manomètre, Série PG1-SNL-ADJ.....	60
Plage d'affichage 0-6 bar Ø 50 mm Avec affichage réglable de la zone de travail	
Manomètre, Série PG1-STD.....	62
Plage d'affichage 0-10 bar Ø 26-40 mm Anti-corrosion	
Manomètre, Série PG1-STD.....	64
Plage d'affichage 0-12 bar Ø 26-63 mm Anti-corrosion	
Manomètre, Série PG1-STD.....	66
Plage d'affichage 0-4 bar Ø 26-63 mm Anti-corrosion	
Manomètre, Série PG1-STD.....	68
Plage d'affichage 0-2,5 bar Ø 40 mm Anti-corrosion	
Manomètre, Série PG1-STD.....	70
Plage d'affichage 0-16 bar Ø 40 - 50 mm Anti-corrosion	
Manomètre, Série PG1-STD.....	72
Plage d'affichage 0-1,6 bar Ø 40 - 50 mm Anti-corrosion	
Manomètre, Série PG1-STD.....	74
Plage d'affichage 0-6 bar Ø 40 - 50 mm Anti-corrosion	
Manomètre, Série PG1-PAN-ADJ.....	76
Plage d'affichage 0-1 bar Ø 40 mm Avec affichage réglable de la zone de travail	
Manomètre, Série PG1-PAN-ADJ.....	77
Plage d'affichage 0-10 bar Ø 40 mm Avec affichage réglable de la zone de travail	
Manomètre, Série PG1-PAN-ADJ.....	78
Plage d'affichage 0-16 bar Ø 40 mm Avec affichage réglable de la zone de travail	
Manomètre, Série PG1-PAN-ADJ.....	79
Plage d'affichage 0-2,5 bar Ø 40 mm Avec affichage réglable de la zone de travail	
Manomètre, Série PG1-PAN-ADJ.....	80
Plage d'affichage 0-6 bar Ø 40 mm Avec affichage réglable de la zone de travail	
Manomètre, Série PG1-PAN-ADJ.....	81
Plage d'affichage 0-10 bar Ø 50-63 mm Avec affichage réglable de la zone de travail	
Manomètre, Série PG1-PAN-ADJ.....	82
Plage d'affichage 0-16 bar Ø 50-63 mm Avec affichage réglable de la zone de travail	
Manomètre, Série PG1-PAN-ADJ.....	83
Plage d'affichage 0-2,5 bar Ø 50-63 mm Avec affichage réglable de la zone de travail	

Vue d'ensemble des produits

Manomètre, Série PG1-PAN-ADJ.....	84
Plage d'affichage 0-6 bar Ø 50-63 mm Avec affichage réglable de la zone de travail	
Manomètre, Série PG1-SFB.....	85
Plage d'affichage 0-200 psi Ø 40 mm Raccord d'air comprimé 1/8-27 NPTF	
Manomètre, Série PG1-SFB.....	87
Plage d'affichage 0-12 bar Ø 50 mm Boîtier en acier inoxydable	
Manomètre, Série PG1-SFB.....	88
Plage d'affichage 0-12 bar Ø 50 mm Boîtier en acier inoxydable	
Manomètre, Série PG1-DIM.....	89
Plage d'affichage 0-0,5 bar Convient pour ATEX Pour la mesure de la différence de pression pour les préfiltre et filtre fin	
Manomètre, Série PG1-INT.....	91
Plage d'affichage 0-6 bar Version à bride Pour montage sur pupitre	
Manomètre, Série PG1-INT.....	93
Plage d'affichage 0-12 bar Version à bride Pour montage sur pupitre	
Manomètre, Série PG1-LIG.....	94
Avec éclairage Anti-corrosion Tropicalisé	
Manomètre, Série PG1-GLY.....	96
Plage d'affichage 0-4 bar Ø 63 mm Avec bain de glycérine	
Manomètre, Série PG1-GLY.....	98
Plage d'affichage 0-6 bar Ø 63 mm Avec bain de glycérine	
Manomètre, Série PG1-GLY.....	100
Plage d'affichage 0-10 bar Ø 63 mm Avec bain de glycérine	
Manomètre, Série PG1-GLY.....	102
Plage d'affichage 0-16 bar Ø 63 mm Avec bain de glycérine	
Manomètre, Série PG1-ROB.....	104
Plage d'affichage 0-1 MPa Ø 15 mm	
Manomètre.....	105
Plage d'affichage 0-10 bar Ø 28 mm	
Manomètre.....	107
Plage d'affichage 0-4 bar Ø 28 mm	
Manomètre, Série PG1-ROU.....	109
Plage d'affichage 0-12 bar Ø 50 mm	
Manomètre à diaphragme	
Manomètre, Série PG1-INT.....	110
Plage d'affichage 0-6 bar Version à bride Pour montage sur pupitre	
Manomètre, Série PG1-INT.....	112
Plage d'affichage 0-12 bar Version à bride Pour montage sur pupitre	
Accessoires PG1	
Série NU2.....	113
Raccord femelle droit	
Joint d'arrêt, Série PG1-GLY.....	114
Bague d'étanchéité.....	115
Cuivre	
Bague d'étanchéité.....	116
Cuivre	
Bague d'étanchéité.....	117
Aluminium	

Manomètre, Série PG1-SAS

Type de construction: Manomètre à tube-ressort, Orifice arrière

Couleur arrière-plan: Noir

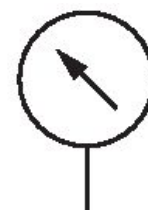
Echelle des couleurs: Blanc

Matériau verre de regard: Polystyrène

Unité échelle de mesure principale (extérieur): bar

Unité échelle de mesure secondaire (intérieur): psi

Normalisation: EN 837-1

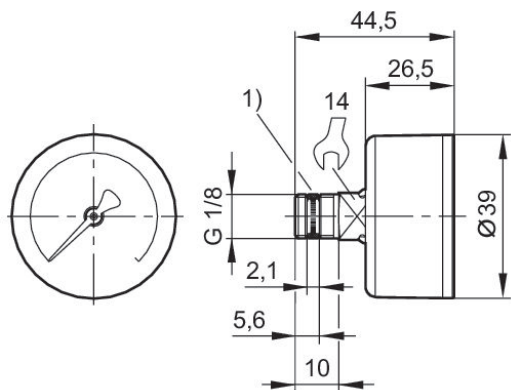


Diamètre nominal [mm]	Orifice	Plage d'affichage de l'échelle principale mini [bar]	Plage d'affichage de l'échelle principale maxi [bar]	Plage d'affichage de l'échelle principale mini [bar]	Plage d'affichage de l'échelle principale maxi [bar]	Pression de service min. [bar]	Pression de service maxi [bar]	Référence
40	G 1/8	0	1.2	0	1.6	0	1.6	R412003853
40	G 1/4	0	1.2	0	1.6	0	1.6	R412004407
50	G 1/4	0	1.2	0	1.6	0	1.6	R412004413
63	G 1/4	0	1.2	0	1.6	0	1.6	R412004419

Valeur à l'échelle	Référence
0.05	R412003853
0.05	R412004407
0.05	R412004413
0.05	R412004419

R412003853

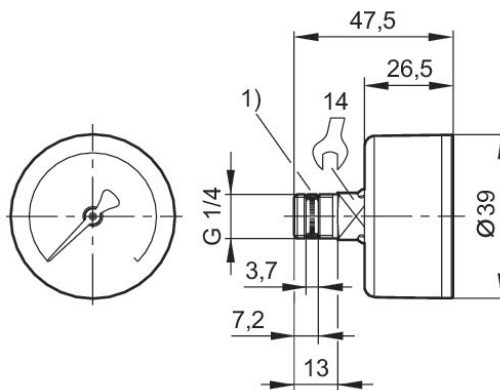
Dimensions en mm



1) Joint fileté

R412004407

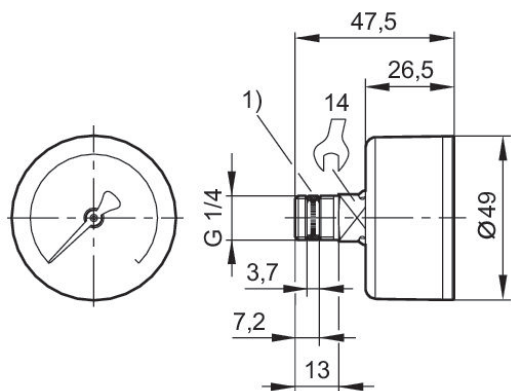
Dimensions en mm



1) Joint fileté

R412004413

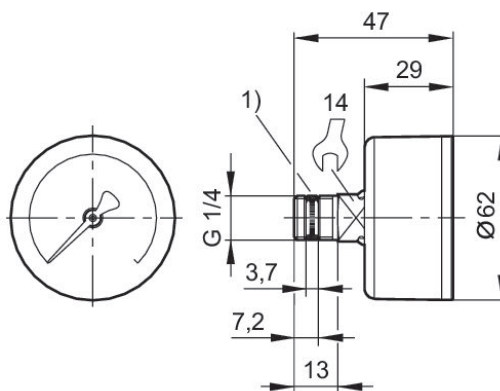
Dimensions en mm



1) Joint fileté

R412004419

Dimensions en mm



1) Joint fileté

Manomètre, Série PG1-SAS

Type de construction: Manomètre à tube-ressort, Orifice arrière
 Couleur arrière-plan: Noir
 Echelle des couleurs: Blanc
 Matériau verre de regard: Polystyrène
 Unité échelle de mesure principale (extérieur): bar
 Unité échelle de mesure secondaire (intérieur): psi
 Normalisation: EN 837-1

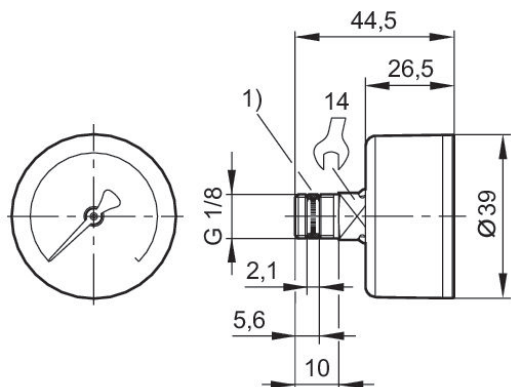


Diamètre nominal [mm]	Orifice	Plage d'affichage de l'échelle principale mini [bar]	Plage d'affichage de l'échelle principale maxi [bar]	Plage d'affichage de l'échelle principale mini [bar]	Plage d'affichage de l'échelle principale maxi [bar]	Pression de service min. [bar]	Pression de service maxi [bar]	Référence
40	G 1/8	0	2	0	2.5	0	2.5	R412003854
40	G 1/4	0	2	0	2.5	0	2.5	R412004408
50	G 1/4	0	2	0	2.5	0	2.5	R412004414
63	G 1/4	0	2	0	2.5	0	2.5	R412004420

Valeur à l'échelle	Référence
0.1	R412003854
0.1	R412004408
0.1	R412004414
0.1	R412004420

R412003854

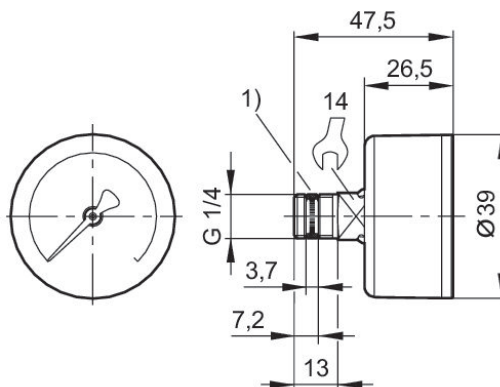
Dimensions en mm



1) Joint fileté

R412004408

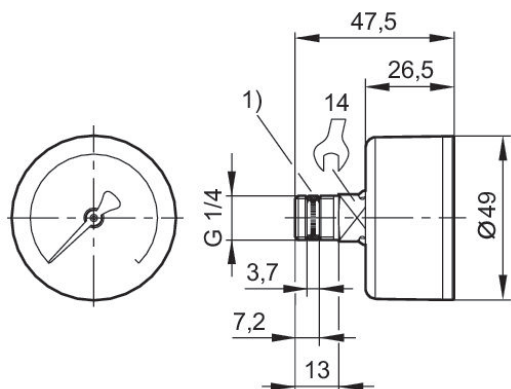
Dimensions en mm



1) Joint fileté

R412004414

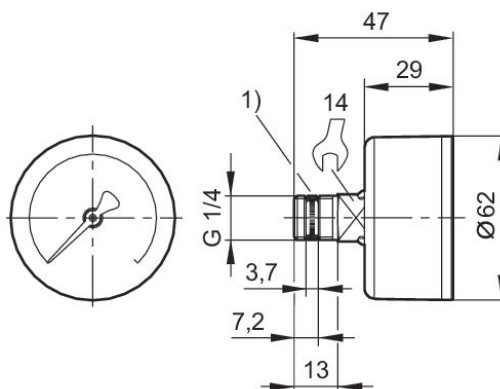
Dimensions en mm



1) Joint fileté

R412004420

Dimensions en mm



1) Joint fileté

Manomètre, Série PG1-SAS

Type de construction: Manomètre à tube-ressort, Orifice arrière
 Couleur arrière-plan: Noir
 Echelle des couleurs: Blanc
 Matériau verre de regard: Polystyrène
 Unité échelle de mesure principale (extérieur): bar
 Unité échelle de mesure secondaire (intérieur): psi
 Normalisation: EN 837-1

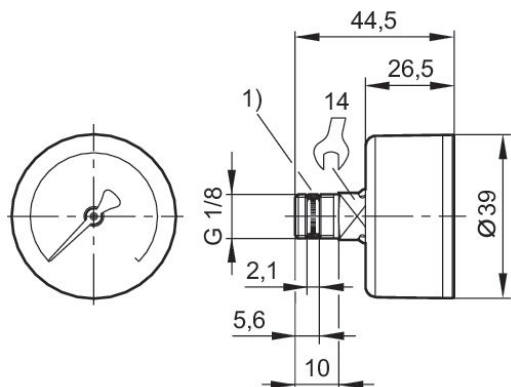


Diamètre nominal [mm]	Orifice	Plage d'affichage de l'échelle principale mini [bar]	Plage d'affichage de l'échelle principale maxi [bar]	Plage d'affichage de l'échelle principale mini [bar]	Plage d'affichage de l'échelle principale maxi [bar]	Pression de service min. [bar]	Pression de service maxi [bar]	Référence
40	G 1/8	0	3.2	0	4	0	4	R412003855
40	G 1/4	0	3.2	0	4	0	4	R412004409
50	G 1/4	0	3.2	0	4	0	4	R412004415
63	G 1/4	0	3.2	0	4	0	4	R412004421

Valeur à l'échelle	Référence
0.1	R412003855
0.1	R412004409
0.1	R412004415
0.1	R412004421

R412003855

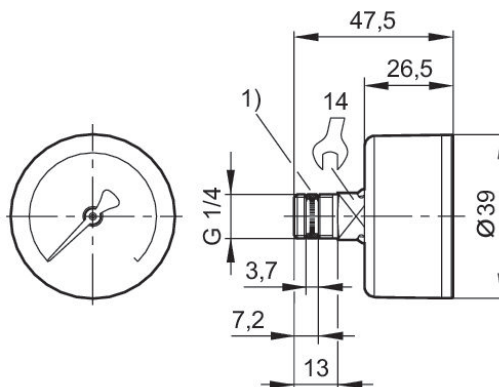
Dimensions en mm



1) Joint fileté

R412004409

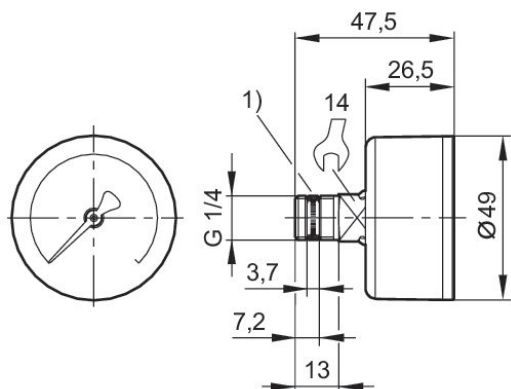
Dimensions en mm



1) Joint fileté

R412004415

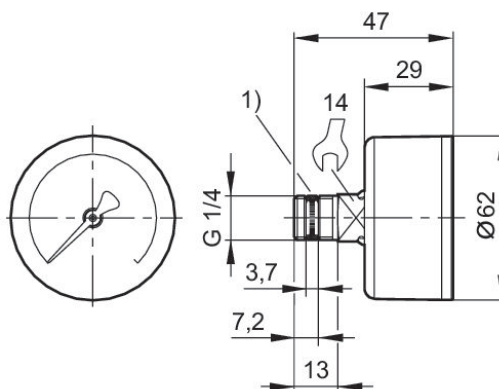
Dimensions en mm



1) Joint fileté

R412004421

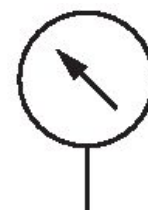
Dimensions en mm



1) Joint fileté

Manomètre, Série PG1-SAS

Type de construction: Manomètre à tube-ressort, Orifice arrière
 Couleur arrière-plan: Noir
 Echelle des couleurs: Blanc
 Matériau verre de regard: Polystyrène
 Unité échelle de mesure principale (extérieur): bar
 Unité échelle de mesure secondaire (intérieur): psi
 Normalisation: EN 837-1

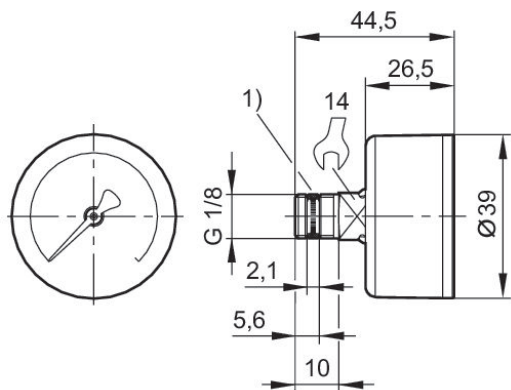


Diamètre nominal [mm]	Orifice	Plage d'affichage de l'échelle principale mini [bar]	Plage d'affichage de l'échelle principale maxi [bar]	Plage d'affichage de l'échelle principale mini [bar]	Plage d'affichage de l'échelle principale maxi [bar]	Pression de service min. [bar]	Pression de service maxi [bar]	Référence
40	G 1/8	0	4	0	6	0	6	R412003856
40	G 1/4	0	4	0	6	0	6	R412004410
50	G 1/4	0	4	0	6	0	6	R412004416
63	G 1/4	0	4	0	6	0	6	R412004422

Valeur à l'échelle	Référence
0.2	R412003856
0.2	R412004410
0.2	R412004416
0.2	R412004422

R412003856

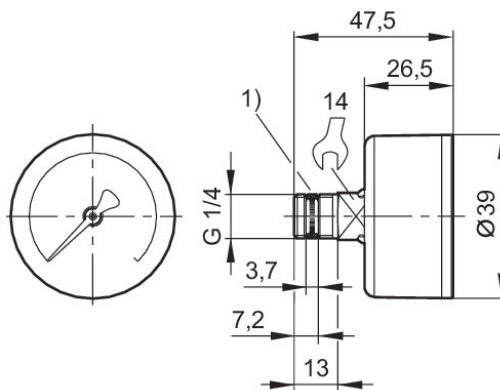
Dimensions en mm



1) Joint fileté

R412004410

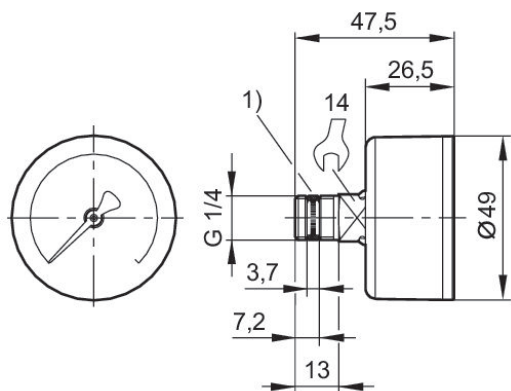
Dimensions en mm



1) Joint fileté

R412004416

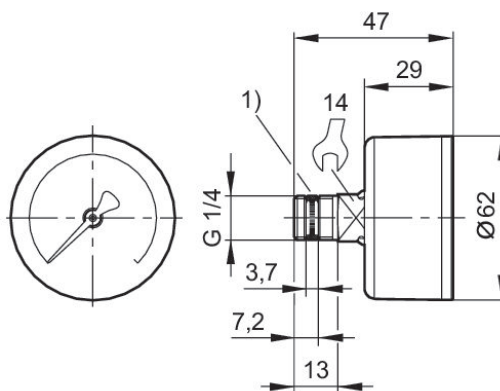
Dimensions en mm



1) Joint fileté

R412004422

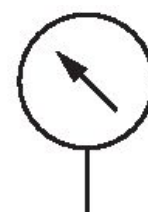
Dimensions en mm



1) Joint fileté

Manomètre, Série PG1-SAS

Type de construction: Manomètre à tube-ressort, Orifice arrière
 Couleur arrière-plan: Noir
 Echelle des couleurs: Blanc
 Matériau verre de regard: Polystyrène
 Unité échelle de mesure principale (extérieur): bar
 Unité échelle de mesure secondaire (intérieur): psi
 Normalisation: EN 837-1

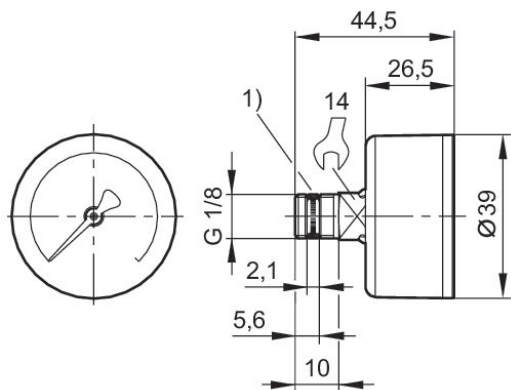


Diamètre nominal [mm]	Orifice	Plage d'affichage de l'échelle principale mini [bar]	Plage d'affichage de l'échelle principale maxi [bar]	Plage d'affichage de l'échelle principale mini [bar]	Plage d'affichage de l'échelle principale maxi [bar]	Pression de service min. [bar]	Pression de service maxi [bar]	Référence
40	G 1/8	0	8	0	10	0	10	R412003857
40	G 1/4	0	8	0	10	0	10	R412004411
50	G 1/4	0	8	0	10	0	10	R412004417
63	G 1/4	0	8	0	10	0	10	R412004423

Valeur à l'échelle	Certification	Référence
0.2		R412003857
0.2		R412004411
0.2	Convient pour ATEX	R412004417
0.2		R412004423

R412003857

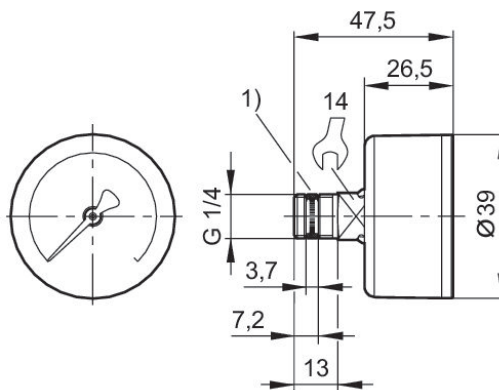
Dimensions en mm



1) Joint fileté

R412004411

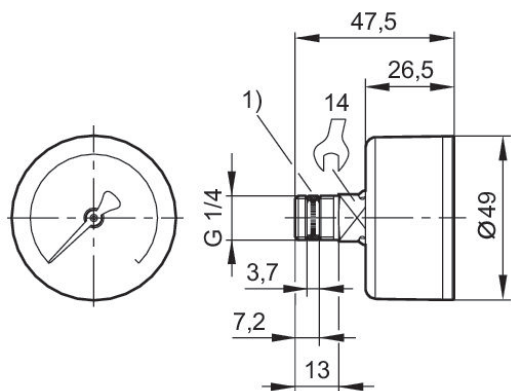
Dimensions en mm



1) Joint fileté

R412004417

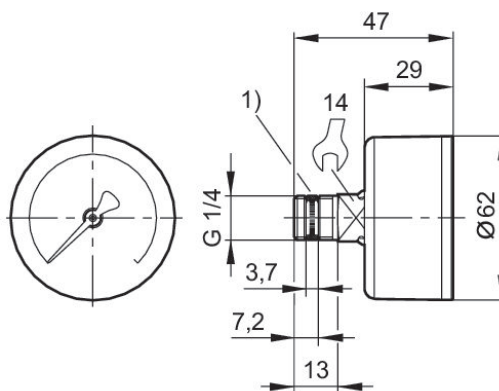
Dimensions en mm



1) Joint fileté

R412004423

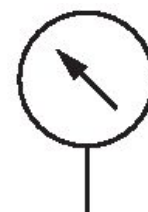
Dimensions en mm



1) Joint fileté

Manomètre, Série PG1-SAS

Type de construction: Manomètre à tube-ressort, Orifice arrière
 Couleur arrière-plan: Noir
 Echelle des couleurs: Blanc
 Matériau verre de regard: Polystyrène
 Unité échelle de mesure principale (extérieur): bar
 Unité échelle de mesure secondaire (intérieur): psi
 Normalisation: EN 837-1

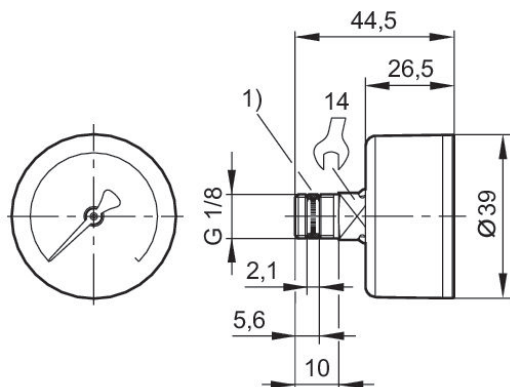


Diamètre nominal [mm]	Orifice	Plage d'affichage de l'échelle principale mini [bar]	Plage d'affichage de l'échelle principale maxi [bar]	Plage d'affichage de l'échelle principale mini [bar]	Plage d'affichage de l'échelle principale maxi [bar]	Pression de service min. [bar]	Pression de service maxi [bar]	Référence
40	G 1/8	0	12	0	16	0	16	R412003858
40	G 1/4	0	12	0	16	0	16	R412004412
50	G 1/4	0	12	0	16	0	16	R412004418
63	G 1/4	0	12	0	16	0	16	R412004424

Valeur à l'échelle	Certification	Référence
0.5		R412003858
0.5		R412004412
0.5	Convient pour ATEX	R412004418
0.5		R412004424

R412003858

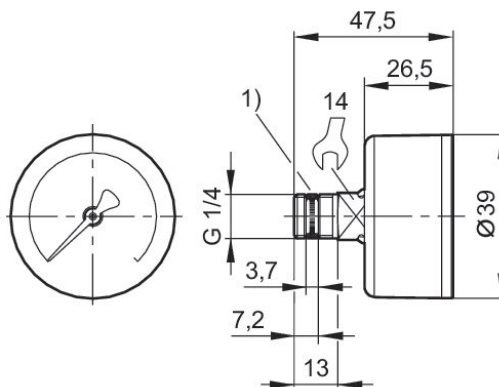
Dimensions en mm



1) Joint fileté

R412004412

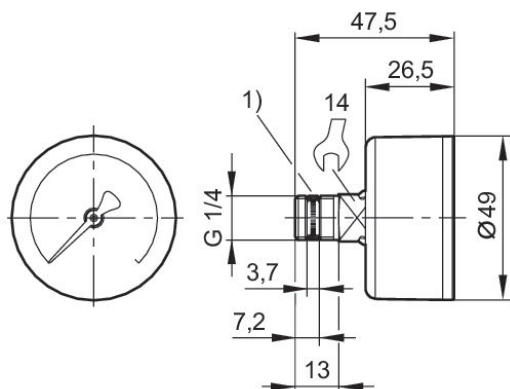
Dimensions en mm



1) Joint fileté

R412004418

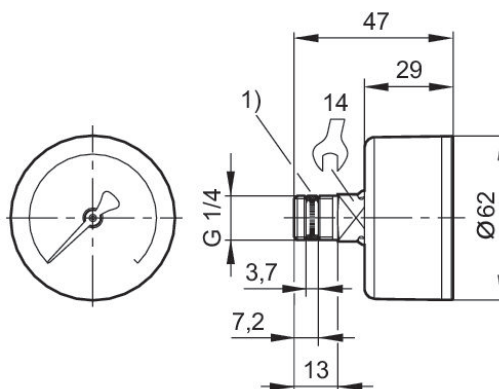
Dimensions en mm



1) Joint fileté

R412004424

Dimensions en mm



1) Joint fileté

Manomètre, Série PG1-SAS

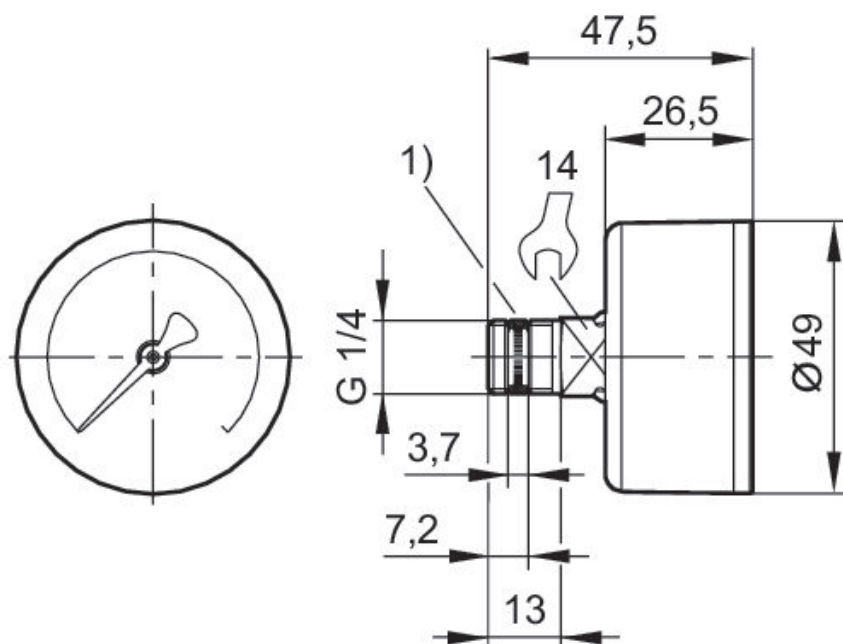
Type de construction: Manomètre à tube-ressort, Orifice arrière
 Couleur arrière-plan: Noir
 Echelle des couleurs: Blanc
 Matériau verre de regard: Polystyrène
 Unité échelle de mesure principale (extérieur): bar
 Unité échelle de mesure secondaire (intérieur): psi
 Normalisation: EN 837-1



Diamètre nominal [mm]	Orifice	Plage d'affichage de l'échelle principale mini [bar]	Plage d'affichage de l'échelle principale maxi [bar]	Plage d'affichage de l'échelle principale mini [bar]	Plage d'affichage de l'échelle principale maxi [bar]	Pression de service min. [bar]	Pression de service maxi [bar]	Référence
50	G 1/4	0	20	0	25	0	25	R412007898

Valeur à l'échelle	Référence
1	R412007898

Dimensions en mm



1) Joint fileté

Manomètre, Série PG1-SAS-ADJ

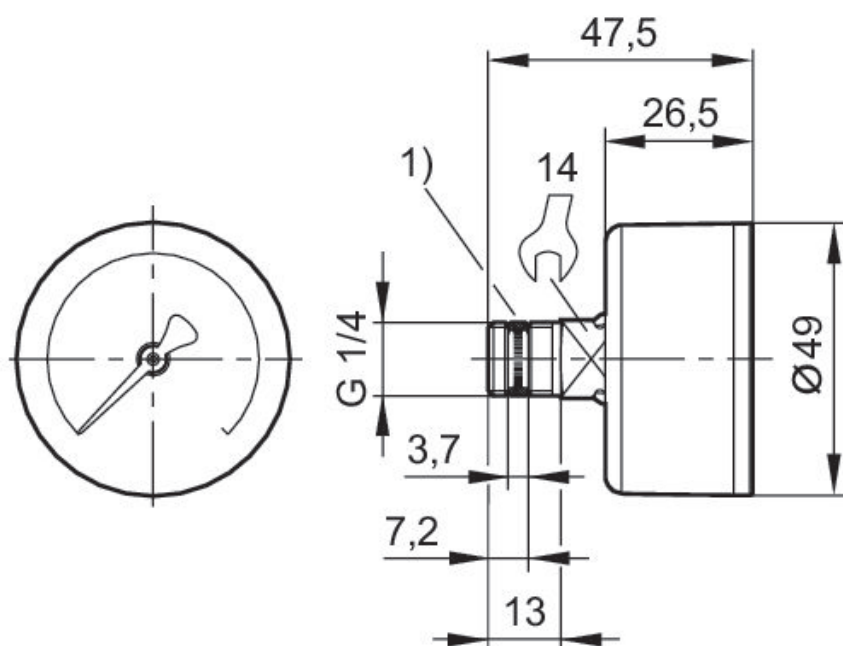
Type de construction: Avec affichage réglable de la zone de travail, Orifice arrière
 Couleur arrière-plan: Noir
 Echelle des couleurs: Blanc
 Matériau verre de regard: Polystyrène
 Unité échelle de mesure principale (extérieur): bar
 Unité échelle de mesure secondaire (intérieur): psi
 Normalisation: EN 837-1



Diamètre nominal [mm]	Orifice	Plage d'affichage de l'échelle principale mini [bar]	Plage d'affichage de l'échelle principale maxi [bar]	Plage d'affichage de l'échelle principale mini [bar]	Plage d'affichage de l'échelle principale maxi [bar]	Pression de service min. [bar]	Pression de service maxi [bar]	Référence
50	G 1/4	0	1.2	0	1.6	0	1.6	R412007867

Valeur à l'échelle	Référence
0.05	R412007867

Dimensions en mm



1) Joint fileté

Manomètre, Série PG1-SAS-ADJ

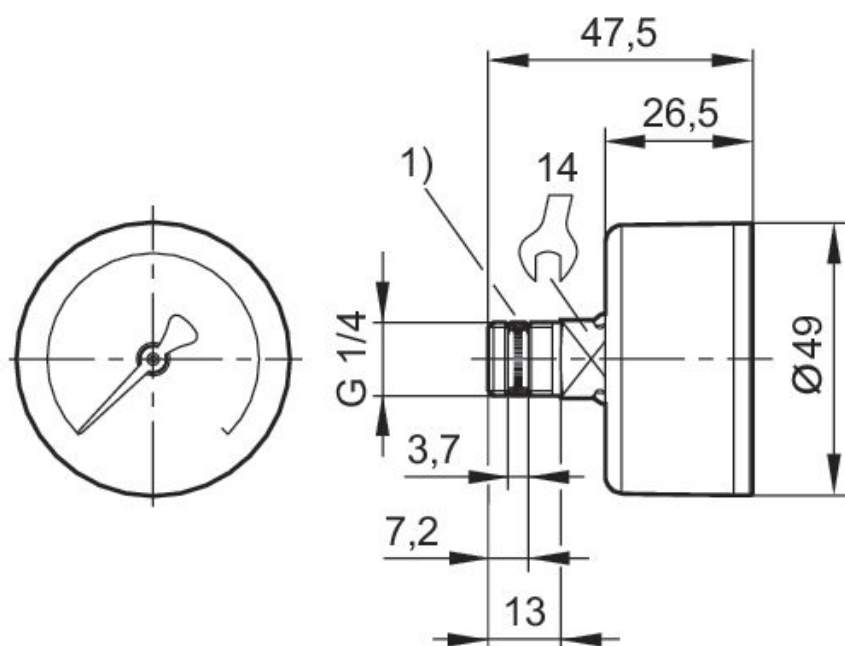
Type de construction: Avec affichage réglable de la zone de travail, Orifice arrière
 Couleur arrière-plan: Noir
 Echelle des couleurs: Blanc
 Matériau verre de regard: Polystyrène
 Unité échelle de mesure principale (extérieur): bar
 Unité échelle de mesure secondaire (intérieur): psi
 Normalisation: EN 837-1



Diamètre nominal [mm]	Orifice	Plage d'affichage de l'échelle principale mini [bar]	Plage d'affichage de l'échelle principale maxi [bar]	Plage d'affichage de l'échelle principale mini [bar]	Plage d'affichage de l'échelle principale maxi [bar]	Pression de service min. [bar]	Pression de service maxi [bar]	Référence
50	G 1/4	0	8	0	10	0	10	R412007871

Valeur à l'échelle	Référence
0.2	R412007871

Dimensions en mm



1) Joint fileté

Manomètre, Série PG1-SAS-ADJ

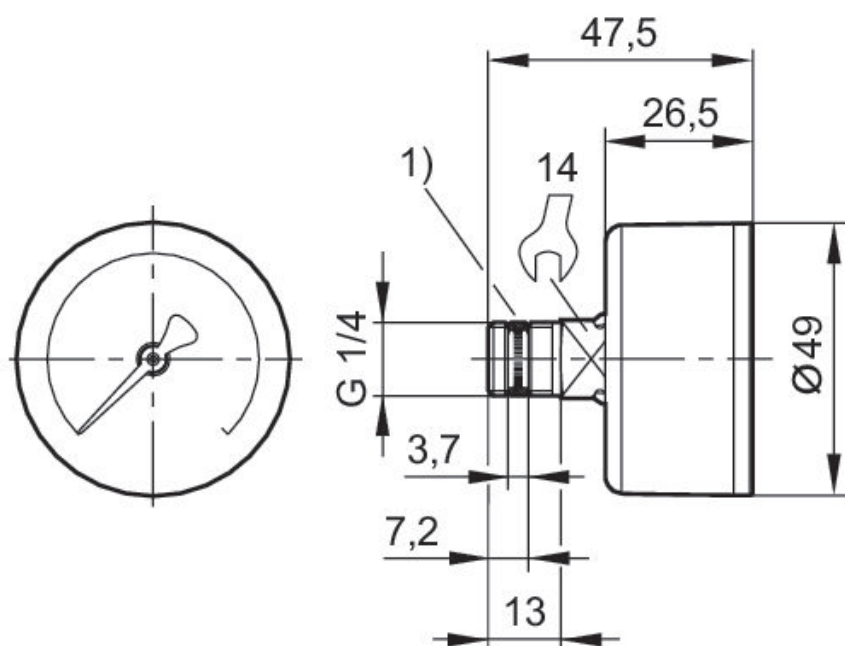
Type de construction: Avec affichage réglable de la zone de travail, Orifice arrière
 Couleur arrière-plan: Noir
 Echelle des couleurs: Blanc
 Matériau verre de regard: Polystyrène
 Unité échelle de mesure principale (extérieur): bar
 Unité échelle de mesure secondaire (intérieur): psi
 Normalisation: EN 837-1



Diamètre nominal [mm]	Orifice	Plage d'affichage de l'échelle principale mini [bar]	Plage d'affichage de l'échelle principale maxi [bar]	Plage d'affichage de l'échelle principale mini [bar]	Plage d'affichage de l'échelle principale maxi [bar]	Pression de service min. [bar]	Pression de service maxi [bar]	Référence
50	G 1/4	0	12	0	16	0	16	R412007872

Valeur à l'échelle	Référence
0.5	R412007872

Dimensions en mm



1) Joint fileté

Manomètre, Série PG1-SAS-ADJ

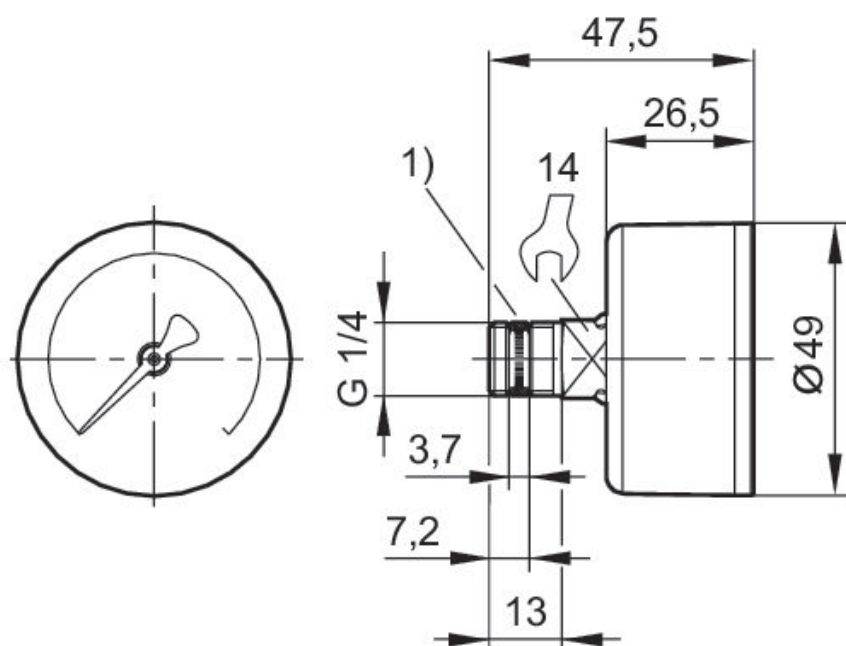
Type de construction: Avec affichage réglable de la zone de travail, Orifice arrière
 Couleur arrière-plan: Noir
 Echelle des couleurs: Blanc
 Matériau verre de regard: Polystyrène
 Unité échelle de mesure principale (extérieur): bar
 Unité échelle de mesure secondaire (intérieur): psi
 Normalisation: EN 837-1



Diamètre nominal [mm]	Orifice	Plage d'affichage de l'échelle principale mini [bar]	Plage d'affichage de l'échelle principale maxi [bar]	Plage d'affichage de l'échelle principale mini [bar]	Plage d'affichage de l'échelle principale maxi [bar]	Pression de service min. [bar]	Pression de service maxi [bar]	Référence
50	G 1/4	0	2	0	2.5	0	2.5	R412007868

Valeur à l'échelle	Référence
0.1	R412007868

Dimensions en mm



1) Joint fileté

Manomètre, Série PG1-SAS-ADJ

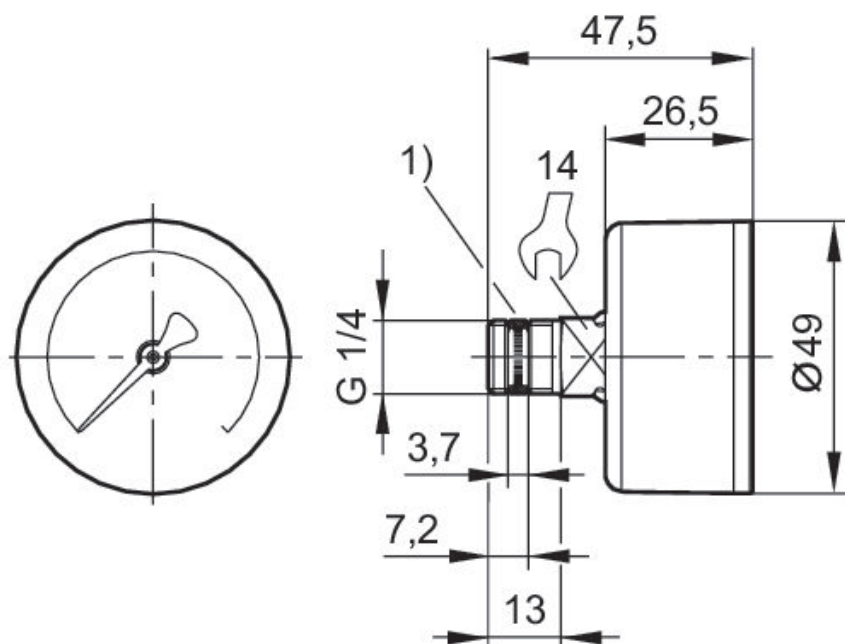
Type de construction: Avec affichage réglable de la zone de travail, Orifice arrière
 Couleur arrière-plan: Noir
 Echelle des couleurs: Blanc
 Matériau verre de regard: Polystyrène
 Unité échelle de mesure principale (extérieur): bar
 Unité échelle de mesure secondaire (intérieur): psi
 Normalisation: EN 837-1



Diamètre nominal [mm]	Orifice	Plage d'affichage de l'échelle principale mini [bar]	Plage d'affichage de l'échelle principale maxi [bar]	Plage d'affichage de l'échelle principale mini [bar]	Plage d'affichage de l'échelle principale maxi [bar]	Pression de service min. [bar]	Pression de service maxi [bar]	Référence
50	G 1/4	0	3.2	0	4	0	4	R412007869

Valeur à l'échelle	Référence
0.1	R412007869

Dimensions en mm



1) Joint fileté

Manomètre, Série PG1-SAS-ADJ

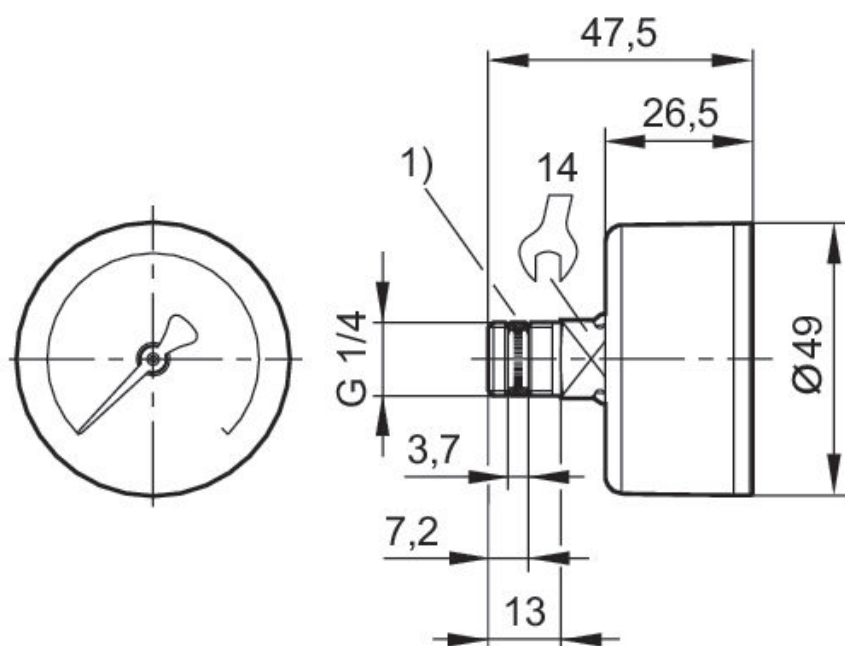
Type de construction: Avec affichage réglable de la zone de travail, Orifice arrière
 Couleur arrière-plan: Noir
 Echelle des couleurs: Blanc
 Matériau verre de regard: Polystyrène
 Unité échelle de mesure principale (extérieur): bar
 Unité échelle de mesure secondaire (intérieur): psi
 Normalisation: EN 837-1



Diamètre nominal [mm]	Orifice	Plage d'affichage de l'échelle principale mini [bar]	Plage d'affichage de l'échelle principale maxi [bar]	Plage d'affichage de l'échelle principale mini [bar]	Plage d'affichage de l'échelle principale maxi [bar]	Pression de service min. [bar]	Pression de service maxi [bar]	Référence
50	G 1/4	0	4	0	6	0	6	R412007870

Valeur à l'échelle	Référence
0.2	R412007870

Dimensions en mm



1) Joint fileté

Manomètre, Série PG1-SNL

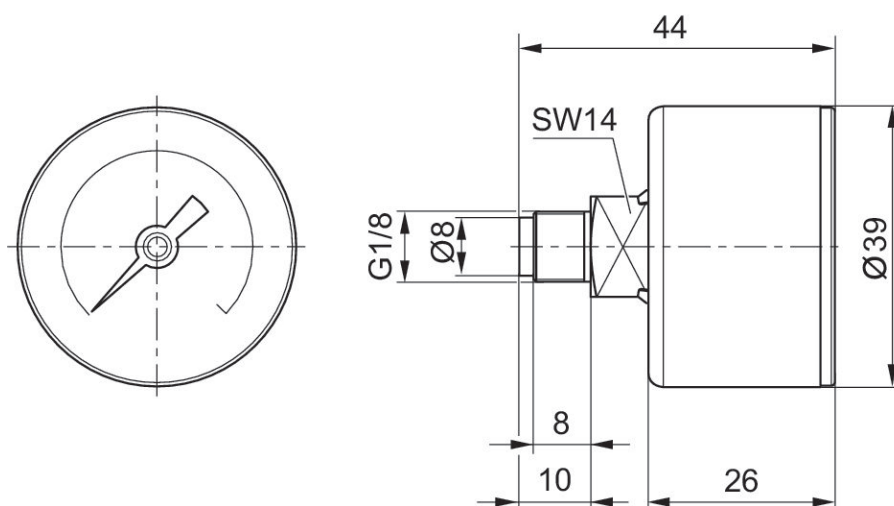
Couleur arrière-plan: Noir
 Echelle des couleurs: Vert
 Matériau verre de regard: Polystyrène
 Unité échelle de mesure principale (extérieur): bar
 Unité échelle de mesure secondaire (intérieur): psi
 Normalisation: EN 837-1



Diamètre nominal [mm]	Orifice	Plage d'affichage de l'échelle principale mini [bar]	Plage d'affichage de l'échelle principale maxi [bar]	Plage d'affichage de l'échelle principale mini [bar]	Plage d'affichage de l'échelle principale maxi [bar]	Pression de service min. [bar]	Pression de service maxi [bar]	Référence
40	G 1/8	0	4	0	6	0	6	1827231018

Valeur à l'échelle	Certification	Référence
0.2	Convient pour ATEX	1827231018

Dimensions en mm



Manomètre, Série PG1-SNL

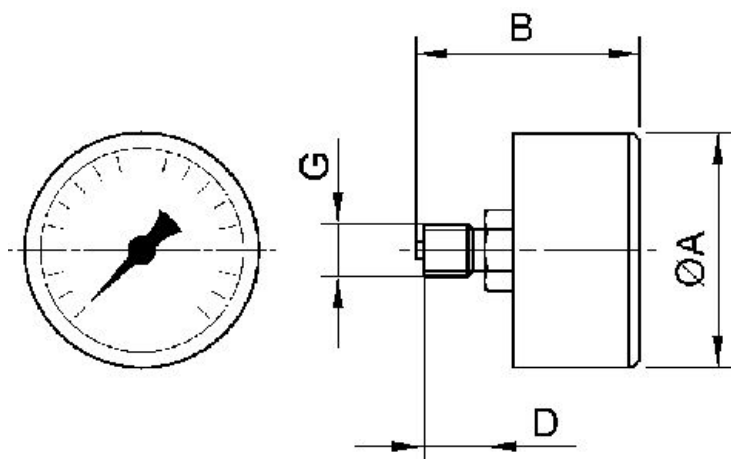
Type de construction: Orifice arrière
 Couleur arrière-plan: Noir
 Echelle des couleurs: Vert
 Matériau verre de regard: Polystyrène
 Unité échelle de mesure principale (extérieur): bar
 Unité échelle de mesure secondaire (intérieur): psi
 Normalisation: EN 837-1



Diamètre nominal [mm]	Orifice	Plage d'affichage de l'échelle principale mini [bar]	Plage d'affichage de l'échelle principale maxi [bar]	Plage d'affichage de l'échelle principale mini [bar]	Plage d'affichage de l'échelle principale maxi [bar]	Pression de service min. [bar]	Pression de service maxi [bar]	Référence
40	G 1/8	-0.8	0	-1	0	-1	0	1827231053
40	G 1/4	-0.8	0	-1	0	-1	0	1827231057
50	G 1/4	-0.8	0	-1	0	-1	0	1827231054
63	G 1/4	-0.8	0	-1	0	-1	0	1827231055

Valeur à l'échelle	Référence
0.1	1827231053
0.1	1827231057
0.1	1827231054
0.1	1827231055

Dimensions



Dimensions en mm

Référence	G	Diamètre nominal	Ø A	B	D
1827231053	G 1/8	40 mm	39	44	10
1827231057	G 1/4	40 mm	41	41.5	10
1827231054	G 1/4	50 mm	49	47.5	13
1827231055	G 1/4	60 mm	63	48.3	13

Manomètre, Série PG1-SNL

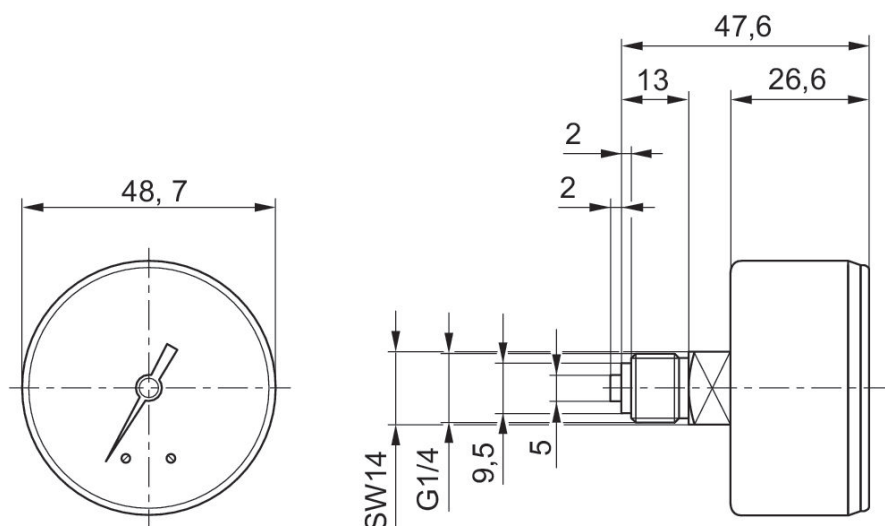
Couleur arrière-plan: Noir
 Echelle des couleurs: Vert
 Matériau verre de regard: Polystyrène
 Unité échelle de mesure principale (extérieur): bar
 Unité échelle de mesure secondaire (intérieur): psi
 Normalisation: EN 837-1



Diamètre nominal [mm]	Orifice	Plage d'affichage de l'échelle principale mini [bar]	Plage d'affichage de l'échelle principale maxi [bar]	Plage d'affichage de l'échelle principale mini [bar]	Plage d'affichage de l'échelle principale maxi [bar]	Pression de service min. [bar]	Pression de service maxi [bar]	Référence
50	G 1/4	0	1.2	0	1.6	0	1.6	1827231023

Valeur à l'échelle	Référence
0.05	1827231023

Dimensions en mm



Manomètre, Série PG1-SNL

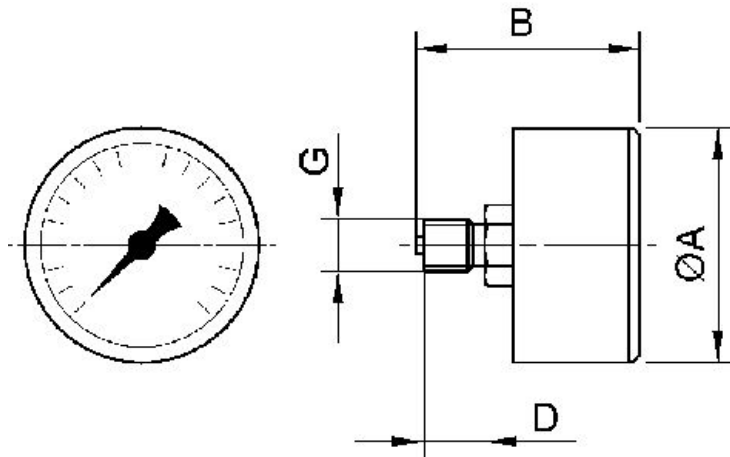
Type de construction: Orifice arrière
 Couleur arrière-plan: Noir
 Echelle des couleurs: Vert
 Matériau verre de regard: Polystyrène
 Unité échelle de mesure principale (extérieur): bar
 Unité échelle de mesure secondaire (intérieur): psi
 Normalisation: EN 837-1



Diamètre nominal [mm]	Orifice	Plage d'affichage de l'échelle principale mini [bar]	Plage d'affichage de l'échelle principale maxi [bar]	Plage d'affichage de l'échelle principale mini [bar]	Plage d'affichage de l'échelle principale maxi [bar]	Pression de service min. [bar]	Pression de service maxi [bar]	Référence
40	G 1/8	0	1.7	0	2.5	0	2.5	1827231048
50	G 1/4	0	2	0	2.5	0	2.5	1827231012

Valeur à l'échelle	Référence
0.1	1827231048
0.1	1827231012

Dimensions

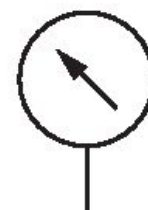


Dimensions en mm

Référence	G	Diamètre nominal	Ø A	B	D
1827231048	G 1/8	40 mm	39	44	10
1827231012	G 1/4	50 mm	49	47.5	13

Manomètre, Série PG1-SNL

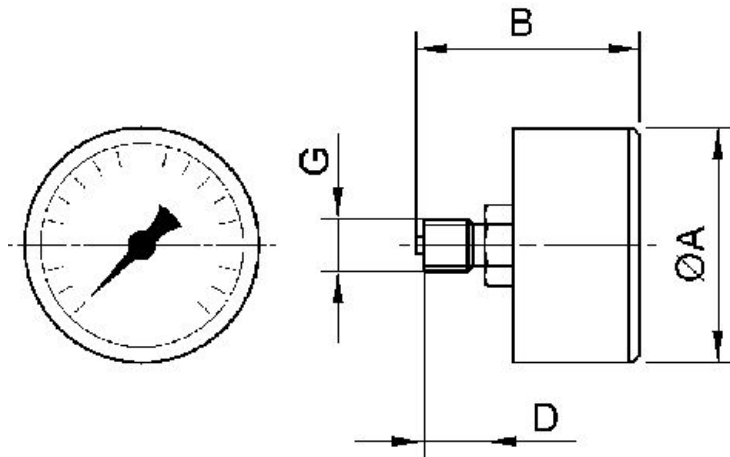
Type de construction: Orifice arrière
 Couleur arrière-plan: Noir
 Echelle des couleurs: Vert
 Matériau verre de regard: Polystyrène
 Unité échelle de mesure principale (extérieur): bar
 Unité échelle de mesure secondaire (intérieur): psi
 Normalisation: EN 837-1



Diamètre nominal [mm]	Orifice	Plage d'affichage de l'échelle principale mini [bar]	Plage d'affichage de l'échelle principale maxi [bar]	Plage d'affichage de l'échelle principale mini [bar]	Plage d'affichage de l'échelle principale maxi [bar]	Pression de service min. [bar]	Pression de service maxi [bar]	Référence
40	G 1/4	0	4	0	6	0	6	1827231059
50	G 1/4	0	4	0	6	0	6	1827231016

Valeur à l'échelle	Certification	Référence
0.2		1827231059
0.2	Convient pour ATEX	1827231016

Dimensions

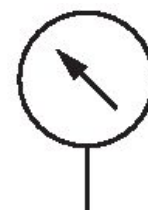


Dimensions en mm

Référence	G	Diamètre nominal	Ø A	B	D
1827231059	G 1/4	40 mm	41	41.5	10
1827231016	G 1/4	50 mm	49	47.5	13

Manomètre, Série PG1-SNL

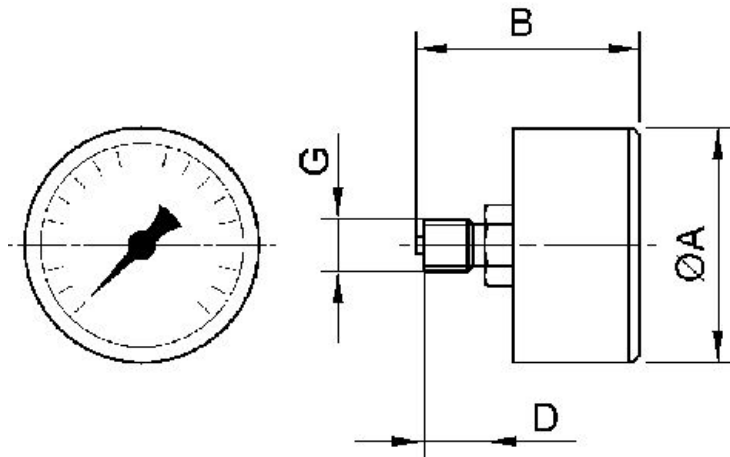
Type de construction: Orifice arrière
 Couleur arrière-plan: Noir
 Echelle des couleurs: Vert
 Matériau verre de regard: Polystyrène
 Unité échelle de mesure principale (extérieur): bar
 Unité échelle de mesure secondaire (intérieur): psi
 Normalisation: EN 837-1



Diamètre nominal [mm]	Orifice	Plage d'affichage de l'échelle principale mini [bar]	Plage d'affichage de l'échelle principale maxi [bar]	Plage d'affichage de l'échelle principale mini [bar]	Plage d'affichage de l'échelle principale maxi [bar]	Pression de service min. [bar]	Pression de service maxi [bar]	Référence
40	G 1/8	0	8	0	10	0	10	1827231024
40	G 1/4	0	8	0	10	0	10	1827231060
50	G 1/4	0	8	0	10	0	10	1827231015

Valeur à l'échelle	Certification	Référence
0.5	Convient pour ATEX	1827231024
0.5	Convient pour ATEX	1827231060
0.5	Convient pour ATEX	1827231015

Dimensions

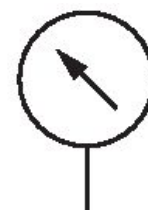


Dimensions en mm

Référence	G	Diamètre nominal	Ø A	B	D
1827231024	G 1/8	40 mm	39	44	10
1827231060	G 1/4	40 mm	41	41.5	10
1827231015	G 1/4	50 mm	49	47.5	13

Manomètre, Série PG1-SNL

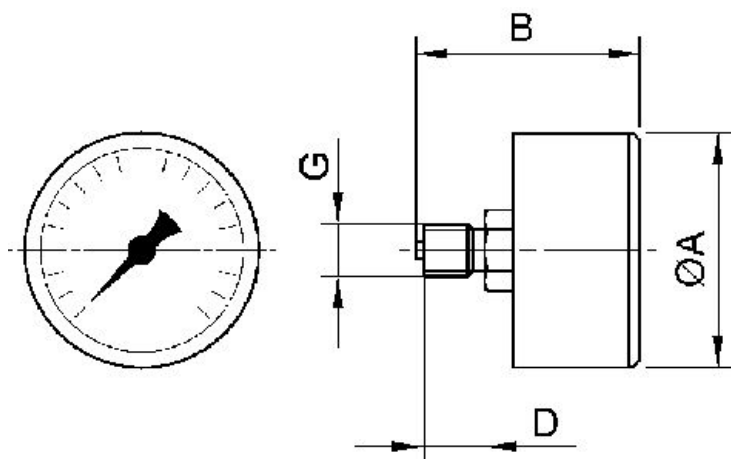
Type de construction: Orifice arrière
 Couleur arrière-plan: Noir
 Echelle des couleurs: Vert
 Matériau verre de regard: Polystyrène
 Unité échelle de mesure principale (extérieur): bar
 Unité échelle de mesure secondaire (intérieur): psi
 Normalisation: EN 837-1



Diamètre nominal [mm]	Orifice	Plage d'affichage de l'échelle principale mini [bar]	Plage d'affichage de l'échelle principale maxi [bar]	Plage d'affichage de l'échelle principale mini [bar]	Plage d'affichage de l'échelle principale maxi [bar]	Pression de service min. [bar]	Pression de service maxi [bar]	Référence
40	G 1/8	0	12	0	16	0	16	1827231009
40	G 1/4	0	10	0	16	0	16	1827231047
50	G 1/4	0	12	0	16	0	16	1827231010
63	G 1/4	0	12	0	16	0	16	1827231011

Valeur à l'échelle	Certification	Référence
0.5	Convient pour ATEX	1827231009
0.5	Convient pour ATEX	1827231047
0.5	Convient pour ATEX	1827231010
0.5	Convient pour ATEX	1827231011

Dimensions



Dimensions en mm

Référence	G	Diamètre nominal	Ø A	B	D
1827231009	G 1/4	40 mm	39	44	10
1827231047	G 1/4	40 mm	41	41.5	10
1827231010	G 1/4	50 mm	49	47.5	13
1827231011	G 1/4	63 mm	63	48.3	13

Manomètre, Série PG1-SNL

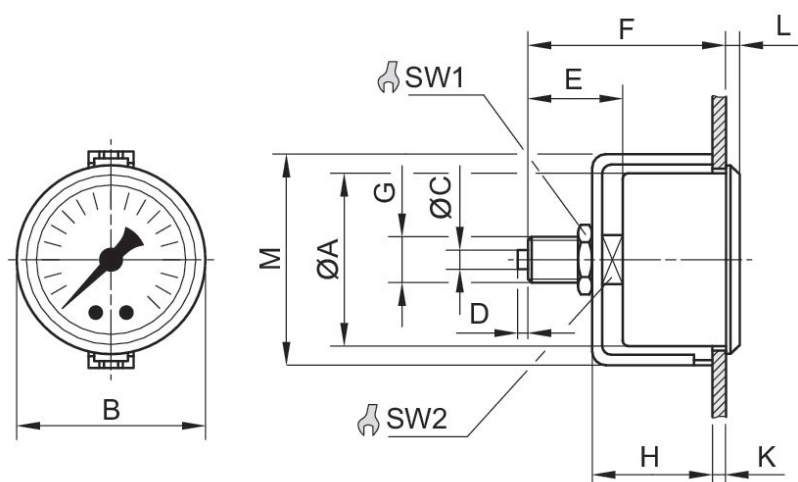
Type de construction: Manomètre à tube-ressort, Pour montage sur pupitre, avec étrier de fixation
 Couleur arrière-plan: Noir
 Echelle des couleurs: Vert
 Matériau verre de regard: Polystyrène
 Unité échelle de mesure principale (extérieur): bar
 Unité échelle de mesure secondaire (intérieur): psi
 Normalisation: EN 837-1



Diamètre nominal [mm]	Orifice	Plage d'affichage de l'échelle principale mini [bar]	Plage d'affichage de l'échelle principale maxi [bar]	Plage d'affichage de l'échelle principale mini [bar]	Plage d'affichage de l'échelle principale maxi [bar]	Pression de service min. [bar]	Pression de service maxi [bar]	Référence
40	G 1/8	-0.8	0	0	1	-1	0	1827231040

Valeur à l'échelle	Référence
0.1	1827231040

Dimensions



Dimensions en mm

Référence	Raccorde- ment de l'air comprimé	Diamètre nominal	Ø A	B	C	D	E	F	H
1827231040	G 1/8	40 mm	40	43	-	-	25.5	49	32

Référence	K	L	M	SW1	SW2
1827231040	4	4	49	17	14

Manomètre, Série PG1-SNL

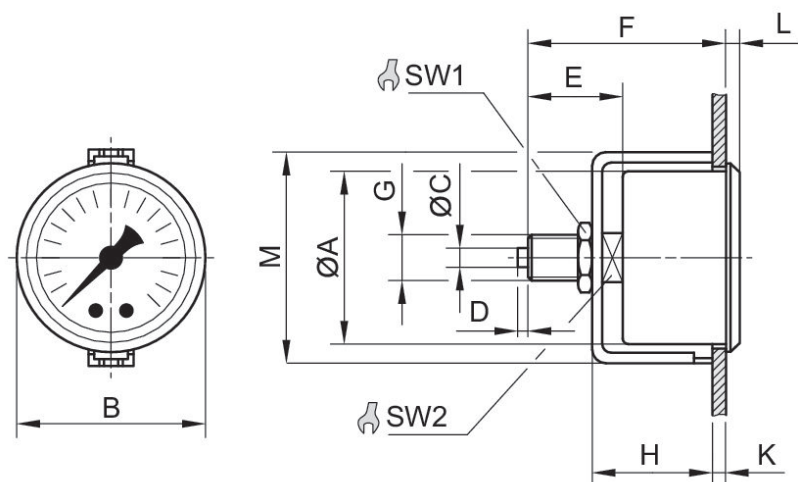
Type de construction: Manomètre à tube-ressort, Pour montage sur pupitre, avec étrier de fixation
 Couleur arrière-plan: Noir
 Echelle des couleurs: Vert
 Matériau verre de regard: Polystyrène
 Unité échelle de mesure principale (extérieur): bar
 Unité échelle de mesure secondaire (intérieur): psi
 Normalisation: EN 837-1



Diamètre nominal [mm]	Orifice	Plage d'affichage de l'échelle principale mini [bar]	Plage d'affichage de l'échelle principale maxi [bar]	Plage d'affichage de l'échelle principale mini [bar]	Plage d'affichage de l'échelle principale maxi [bar]	Pression de service min. [bar]	Pression de service maxi [bar]	Référence
40	G 1/8	0	8	0	10	0	10	1827231030
50	G 1/4	0	8	0	10	0	10	1827231034
63	G 1/4	0	8	0	10	0	10	1827231038

Valeur à l'échelle	Référence
0.5	1827231030
0.5	1827231034
0.5	1827231038

Dimensions



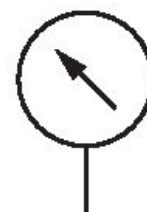
Dimensions en mm

Référence	Raccorde- ment de l'air comprimé	Diamètre nominal	Ø A	B	C	D	E	F	H
1827231030	G 1/8	40 mm	40	43	–	–	25.5	49	32
1827231034	G 1/4	50 mm	50	54	5	3	29.5	51.5	34.5
1827231038	G 1/4	63 mm	62	67	5	3	27	53	36.3

Référence	K	L	M	SW1	SW2
1827231030	4	4	49	17	14
1827231034	3	4.5	61	17	14
1827231038	4.2	5.5	75	17	14

Manomètre, Série PG1-SNL

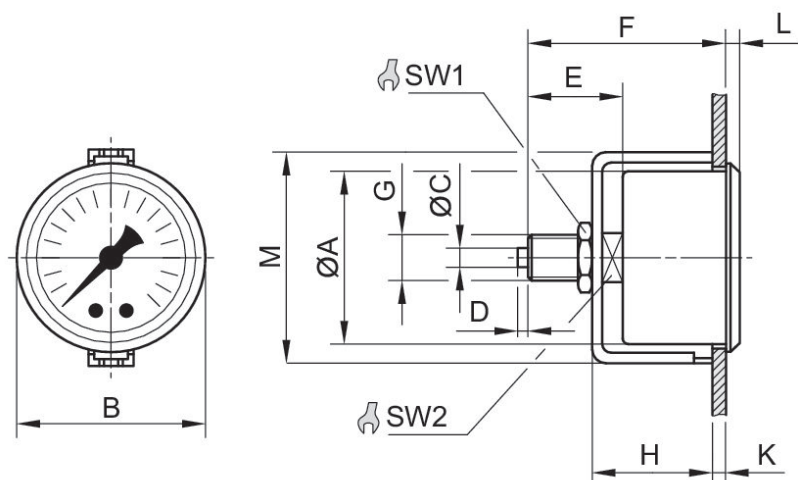
Type de construction: Manomètre à tube-ressort, Pour montage sur pupitre, avec étrier de fixation
 Couleur arrière-plan: Noir
 Echelle des couleurs: Vert
 Matériau verre de regard: Polystyrène
 Unité échelle de mesure principale (extérieur): bar
 Unité échelle de mesure secondaire (intérieur): psi
 Normalisation: EN 837-1



Diamètre nominal [mm]	Orifice	Plage d'affichage de l'échelle principale mini [bar]	Plage d'affichage de l'échelle principale maxi [bar]	Plage d'affichage de l'échelle principale mini [bar]	Plage d'affichage de l'échelle principale maxi [bar]	Pression de service min. [bar]	Pression de service maxi [bar]	Référence
40	G 1/8	0	12	0	16	0	16	1827231031
50	G 1/4	0	12	0	16	0	16	1827231035
63	G 1/4	0	12	0	16	0	16	1827231039

Valeur à l'échelle	Référence
0.5	1827231031
0.5	1827231035
0.5	1827231039

Dimensions



Dimensions en mm

Référence	Raccorde- ment de l'air comprimé	Diamètre nominal	Ø A	B	C	D	E	F	H
1827231031	G 1/8	40 mm	40	43	-	-	25.5	49	32
1827231035	G 1/4	50 mm	50	54	5	3	29.5	51.5	34.5
1827231039	G 1/4	63 mm	62	67	5	3	27	53	36.3

Référence	K	L	M	SW1	SW2
1827231031	4	4	49	17	14
1827231035	3	4.5	61	17	14
1827231039	4.2	5.5	75	17	14

Manomètre, Série PG1-SNL

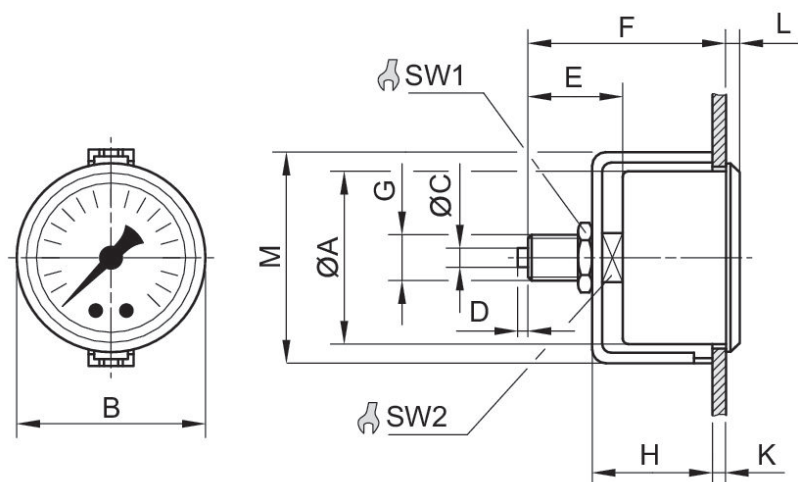
Type de construction: Manomètre à tube-ressort, Pour montage sur pupitre, avec étrier de fixation
 Couleur arrière-plan: Noir
 Echelle des couleurs: Vert
 Matériau verre de regard: Polystyrène
 Unité échelle de mesure principale (extérieur): bar
 Unité échelle de mesure secondaire (intérieur): psi
 Normalisation: EN 837-1



Diamètre nominal [mm]	Orifice	Plage d'affichage de l'échelle principale mini [bar]	Plage d'affichage de l'échelle principale maxi [bar]	Plage d'affichage de l'échelle principale mini [bar]	Plage d'affichage de l'échelle principale maxi [bar]	Pression de service min. [bar]	Pression de service maxi [bar]	Référence
40	G 1/8	0	2	0	2.5	0	2.5	1827231042
50	G 1/4	0	2	0	2.5	0	2.5	1827231032
63	G 1/4	0	2	0	2.5	0	2.5	1827231036

Valeur à l'échelle	Référence
0.1	1827231042
0.1	1827231032
0.1	1827231036

Dimensions



Dimensions en mm

Référence	Raccorde- ment de l'air comprimé	Diamètre nominal	Ø A	B	C	D	E	F	H
1827231042	G 1/8	40 mm	40	43	-	-	25.5	49	32
1827231032	G 1/4	50 mm	50	54	5	3	29.5	51.5	34.5
1827231036	G 1/4	63 mm	62	67	5	3	27	53	36.3

Référence	K	L	M	SW1	SW2
1827231042	4	4	49	17	14
1827231032	3	4.5	61	17	14
1827231036	4.2	5.5	75	17	14

Manomètre, Série PG1-SNL

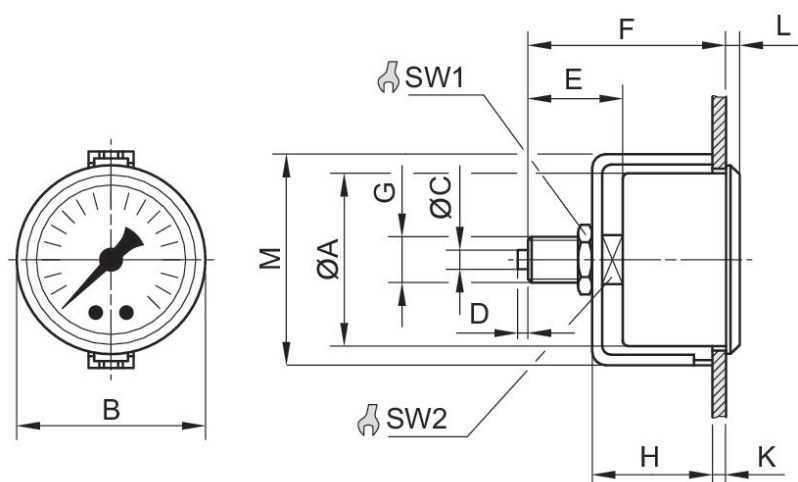
Type de construction: Manomètre à tube-ressort, Pour montage sur pupitre, avec étrier de fixation
 Couleur arrière-plan: Noir
 Echelle des couleurs: Vert
 Matériau verre de regard: Polystyrène
 Unité échelle de mesure principale (extérieur): bar
 Unité échelle de mesure secondaire (intérieur): psi
 Normalisation: EN 837-1



Diamètre nominal [mm]	Orifice	Plage d'affichage de l'échelle principale mini [bar]	Plage d'affichage de l'échelle principale maxi [bar]	Plage d'affichage de l'échelle principale mini [bar]	Plage d'affichage de l'échelle principale maxi [bar]	Pression de service min. [bar]	Pression de service maxi [bar]	Référence
40	G 1/8	0	4	0	6	0	6	1827231041
50	G 1/4	0	4	0	6	0	6	1827231033
63	G 1/4	0	4	0	6	0	6	1827231037

Valeur à l'échelle	Référence
0.2	1827231041
0.2	1827231033
0.2	1827231037

Dimensions



Dimensions en mm

Référence	Raccorde- ment de l'air comprimé	Diamètre nominal	Ø A	B	C	D	E	F	H
1827231041	G 1/8	40 mm	40	43	-	-	25.5	49	32
1827231033	G 1/4	50 mm	50	54	5	3	29.5	51.5	34.5
1827231037	G 1/4	63 mm	62	67	5	3	27	53	36.3

Référence	K	L	M	SW1	SW2
1827231041	4	4	49	17	14
1827231033	3	4.5	61	17	14
1827231037	4.2	5.5	75	17	14

Manomètre, Série PG1-SNL

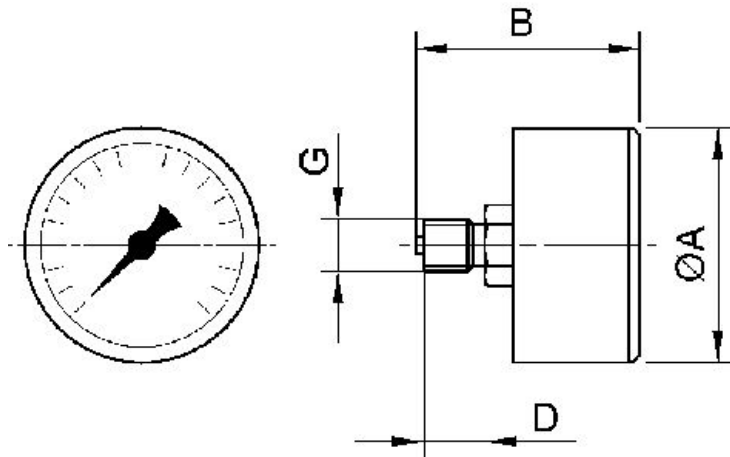
Couleur arrière-plan: Noir
 Echelle des couleurs: Vert
 Matériau verre de regard: Verre minéral
 Unité échelle de mesure principale (extérieur): bar
 Unité échelle de mesure secondaire (intérieur): psi
 Normalisation: EN 837-1



Diamètre nominal [mm]	Orifice	Plage d'affichage de l'échelle principale mini [bar]	Plage d'affichage de l'échelle principale maxi [bar]	Plage d'affichage de l'échelle principale mini [bar]	Plage d'affichage de l'échelle principale maxi [bar]	Pression de service min. [bar]	Pression de service maxi [bar]	Référence
50	G 1/4	0	12	0	16	0	16	R412004987

Valeur à l'échelle	Référence
0.5	R412004987

Dimensions

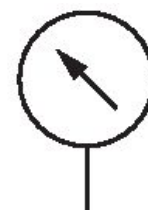


Dimensions en mm

Référence	G	Diamètre nominal	Ø A	B	D
R412004987	G 1/4	50 mm	49	48.3	13

Manomètre, Série PG1-SNL-ADJ

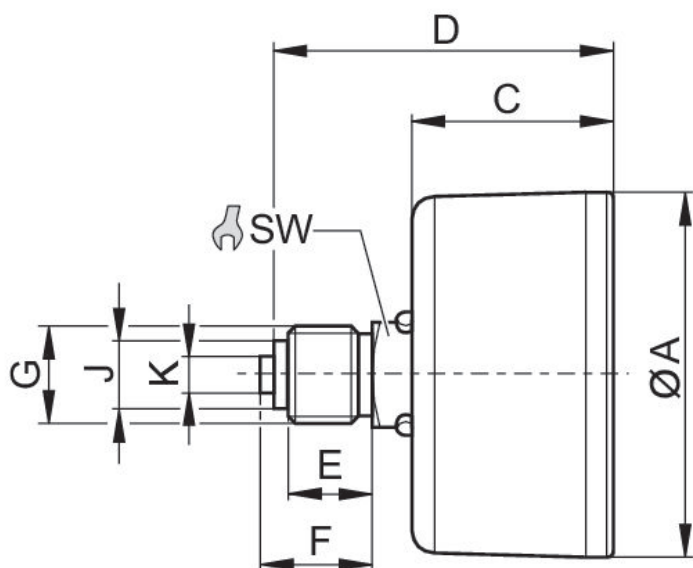
Couleur arrière-plan: Blanc
 Echelle des couleurs: Noir
 Matériau verre de regard: Polystyrène
 Unité échelle de mesure principale (extérieur): bar
 Normalisation: EN 837-1



Diamètre nominal [mm]	Orifice	Plage d'affichage de l'échelle principale mini [bar]	Plage d'affichage de l'échelle principale maxi [bar]	Plage d'affichage de l'échelle principale mini [bar]	Plage d'affichage de l'échelle principale maxi [bar]	Pression de service min. [bar]	Pression de service maxi [bar]	Référence
50	G 1/8	0	1.2	0	1.6	0	1.6	1827231075
50	G 1/4	0	1.2	0	1.6	0	1.6	R412003474

Valeur à l'échelle	Référence
0.05	1827231075
0.05	R412003474

Dimensions



Référence	Raccordement de l'air comprimé	Diamètre nominal	Ø A	C	D	E	F	J	K
1827231075	G 1/8	50 mm	49	26.5	41.5	8	10	8	-
R412003474	G 1/4	50 mm	49	26.5	44.5	11	15	9.5	5

Référence	SW
1827231075	14
R412003474	14

Manomètre, Série PG1-SNL-ADJ

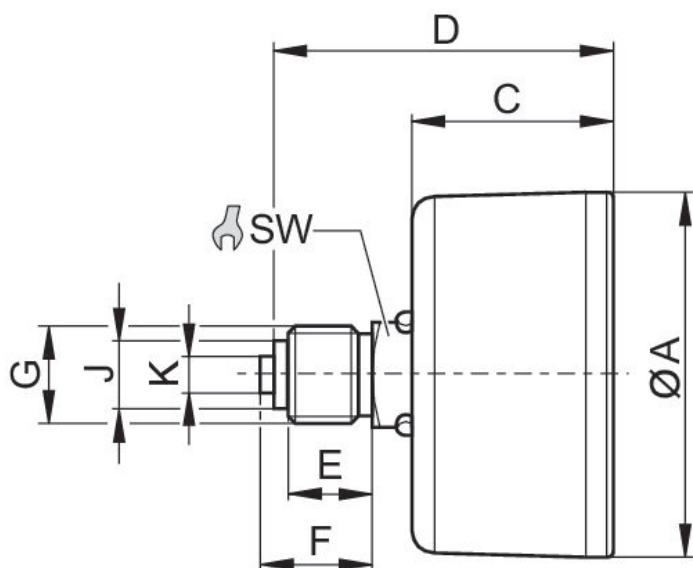
Couleur arrière-plan: Blanc
 Echelle des couleurs: Noir
 Matériau verre de regard: Polystyrène
 Unité échelle de mesure principale (extérieur): bar
 Normalisation: EN 837-1



Diamètre nominal [mm]	Orifice	Plage d'affichage de l'échelle principale mini [bar]	Plage d'affichage de l'échelle principale maxi [bar]	Plage d'affichage de l'échelle principale mini [bar]	Plage d'affichage de l'échelle principale maxi [bar]	Pression de service min. [bar]	Pression de service maxi [bar]	Référence
50	G 1/8	0	8	0	10	0	10	1827231079
50	G 1/4	0	8	0	10	0	10	R412003478

Valeur à l'échelle	Référence
0.5	1827231079
0.5	R412003478

Dimensions



Référence	Raccordement de l'air comprimé	Diamètre nominal	Ø A	C	D	E	F	J	K
1827231079	G 1/8	50 mm	49	26.5	41.5	8	10	8	-
R412003478	G 1/4	50 mm	49	26.5	44.5	11	15	9.5	5

Référence	SW
1827231079	14
R412003478	14

Manomètre, Série PG1-SNL-ADJ

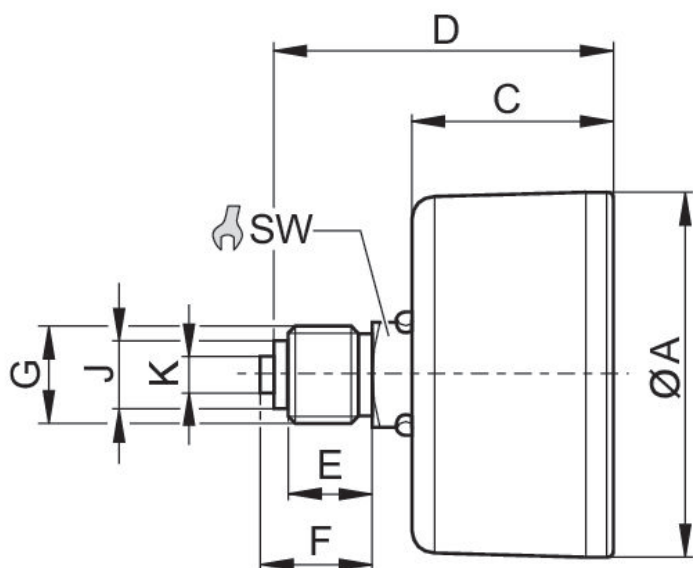
Couleur arrière-plan: Blanc
 Echelle des couleurs: Noir
 Matériau verre de regard: Polystyrène
 Unité échelle de mesure principale (extérieur): bar
 Normalisation: EN 837-1



Diamètre nominal [mm]	Orifice	Plage d'affichage de l'échelle principale mini [bar]	Plage d'affichage de l'échelle principale maxi [bar]	Plage d'affichage de l'échelle principale mini [bar]	Plage d'affichage de l'échelle principale maxi [bar]	Pression de service min. [bar]	Pression de service maxi [bar]	Référence
50	G 1/8	0	12	0	16	0	16	1827231080
50	G 1/4	0	12	0	16	0	16	R412003479

Valeur à l'échelle	Référence
0.5	1827231080
0.5	R412003479

Dimensions



Référence	Raccordement de l'air comprimé	Diamètre nominal	Ø A	C	D	E	F	J	K
1827231080	G 1/8	50 mm	49	26.5	41.5	8	10	8	-
R412003479	G 1/4	50 mm	49	26.5	44.5	11	15	9.5	5

Référence	SW
1827231080	14
R412003479	14

Manomètre, Série PG1-SNL-ADJ

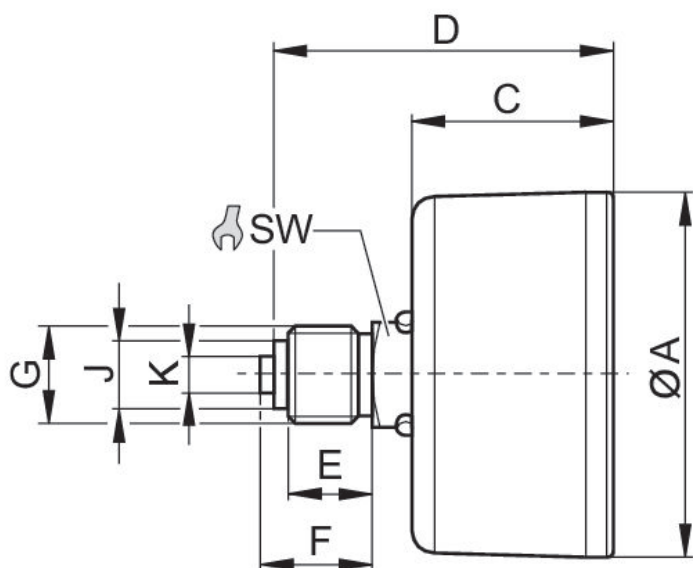
Couleur arrière-plan: Blanc
 Echelle des couleurs: Noir
 Matériau verre de regard: Polystyrène
 Unité échelle de mesure principale (extérieur): bar
 Normalisation: EN 837-1



Diamètre nominal [mm]	Orifice	Plage d'affichage de l'échelle principale mini [bar]	Plage d'affichage de l'échelle principale maxi [bar]	Plage d'affichage de l'échelle principale mini [bar]	Plage d'affichage de l'échelle principale maxi [bar]	Pression de service min. [bar]	Pression de service maxi [bar]	Référence
50	G 1/8	0	2	0	2.5	0	2.5	1827231076
50	G 1/4	0	2	0	2.5	0	2.5	R412003475

Valeur à l'échelle	Référence
0.1	1827231076
0.1	R412003475

Dimensions



Référence	Raccordement de l'air comprimé	Diamètre nominal	Ø A	C	D	E	F	J	K
1827231076	G 1/8	50 mm	49	26.5	41.5	8	10	8	-
R412003475	G 1/4	50 mm	49	26.5	44.5	11	15	9.5	5

Référence	SW
1827231076	14
R412003475	14

Manomètre, Série PG1-SNL-ADJ

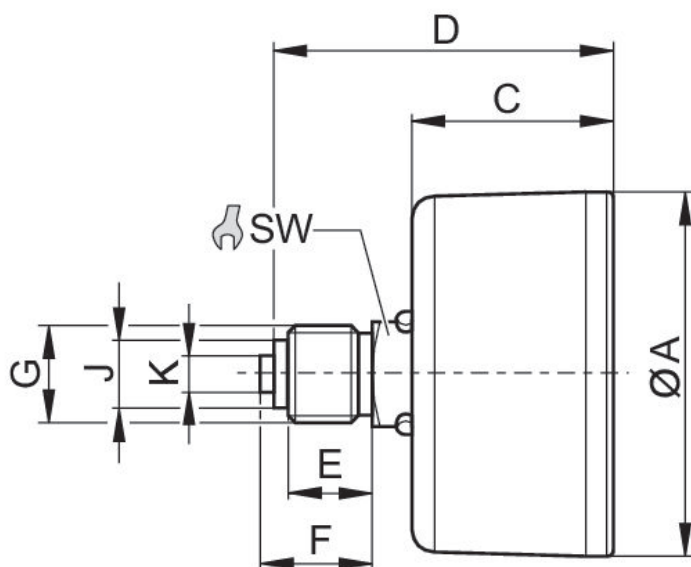
Couleur arrière-plan: Blanc
Echelle des couleurs: Noir
Matériau verre de regard: Polystyrène
Unité échelle de mesure principale (extérieur): bar
Normalisation: EN 837-1



Diamètre nominal [mm]	Orifice	Plage d'affichage de l'échelle principale mini [bar]	Plage d'affichage de l'échelle principale maxi [bar]	Plage d'affichage de l'échelle principale mini [bar]	Plage d'affichage de l'échelle principale maxi [bar]	Pression de service min. [bar]	Pression de service maxi [bar]	Référence
50	R 1/8	0	2.5	0	3	0	3	3530190120

Valeur à l'échelle	Référence
0.2	3530190120

Dimensions



Référence	Raccordement de l'air comprimé	Diamètre nominal	Ø A	C	D	E	F	J	K
1827231076	G 1/8	50 mm	49	26.5	41.5	8	10	8	-
R412003475	G 1/4	50 mm	49	26.5	44.5	11	15	9.5	5

Référence	SW
1827231076	14
R412003475	14

Manomètre, Série PG1-SNL-ADJ

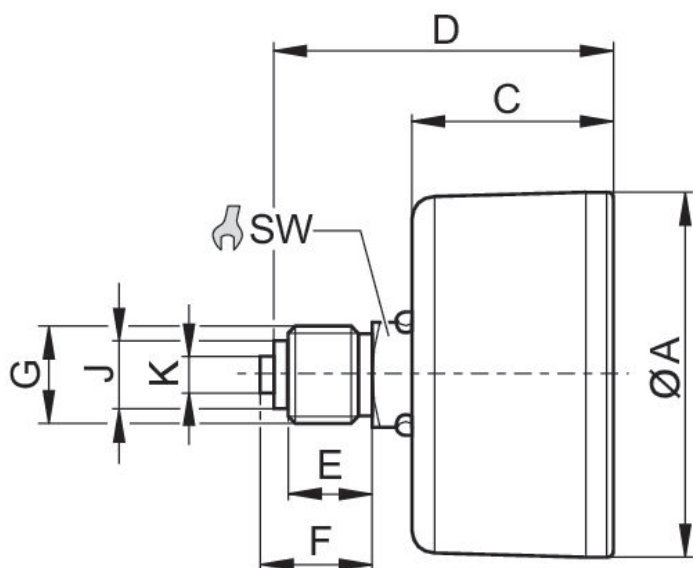
Couleur arrière-plan: Blanc
 Echelle des couleurs: Noir
 Matériau verre de regard: Polystyrène
 Unité échelle de mesure principale (extérieur): bar
 Normalisation: EN 837-1



Diamètre nominal [mm]	Orifice	Plage d'affichage de l'échelle principale mini [bar]	Plage d'affichage de l'échelle principale maxi [bar]	Plage d'affichage de l'échelle principale mini [bar]	Plage d'affichage de l'échelle principale maxi [bar]	Pression de service min. [bar]	Pression de service maxi [bar]	Référence
50	G 1/8	0	3.2	0	4	0	4	1827231077
50	G 1/4	0	3.2	0	4	0	4	R412003476

Valeur à l'échelle	Référence
0.2	1827231077
0.2	R412003476

Dimensions



Référence	Raccordement de l'air comprimé	Diamètre nominal	Ø A	C	D	E	F	J	K
1827231077	G 1/8	50 mm	49	26.5	41.5	8	10	8	-
R412003476	G 1/4	50 mm	49	26.5	44.5	11	15	9.5	5

Référence	SW
1827231077	14
R412003476	14

Manomètre, Série PG1-SNL-ADJ

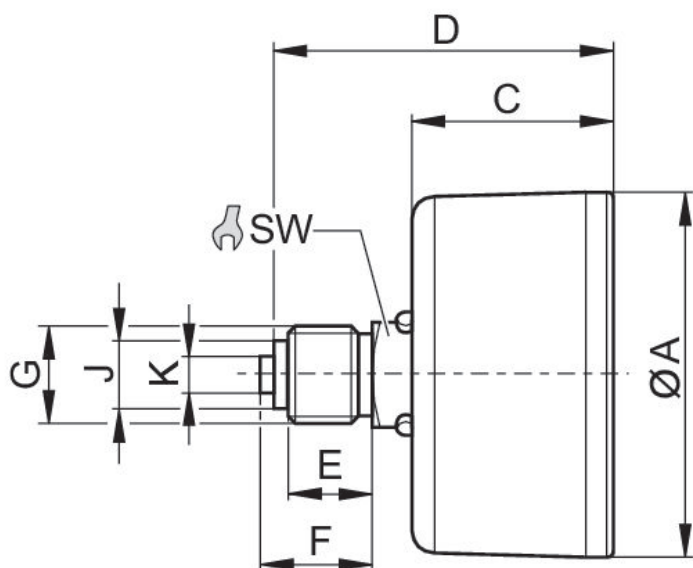
Couleur arrière-plan: Blanc
 Echelle des couleurs: Noir
 Matériau verre de regard: Polystyrène
 Unité échelle de mesure principale (extérieur): bar
 Normalisation: EN 837-1



Diamètre nominal [mm]	Orifice	Plage d'affichage de l'échelle principale mini [bar]	Plage d'affichage de l'échelle principale maxi [bar]	Plage d'affichage de l'échelle principale mini [bar]	Plage d'affichage de l'échelle principale maxi [bar]	Pression de service min. [bar]	Pression de service maxi [bar]	Référence
50	G 1/8	0	4	0	6	0	6	1827231078
50	G 1/4	0	4	0	6	0	6	R412003477

Valeur à l'échelle	Référence
0.2	1827231078
0.2	R412003477

Dimensions



Référence	Raccordement de l'air comprimé	Diamètre nominal	Ø A	C	D	E	F	J	K
1827231078	G 1/8	50 mm	49	26.5	41.5	8	10	8	-
R412003477	G 1/4	50 mm	49	26.5	44.5	11	15	9.5	5

Référence	SW
1827231078	14
R412003477	14

Manomètre, Série PG1-STD

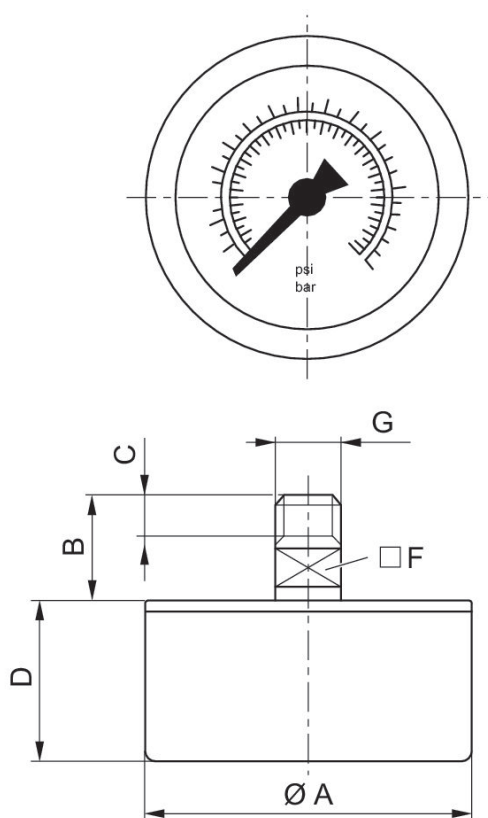
Couleur arrière-plan: Blanc
 Echelle des couleurs: Noir
 Matériau verre de regard: Polystyrène
 Unité échelle de mesure principale (extérieur): bar
 Unité échelle de mesure secondaire (intérieur): psi
 Normalisation: EN 837-1



Diamètre nominal [mm]	Orifice	Plage d'affichage de l'échelle principale mini [bar]	Plage d'affichage de l'échelle principale maxi [bar]	Plage d'affichage de l'échelle principale mini [bar]	Plage d'affichage de l'échelle principale maxi [bar]	Pression de service min. [bar]	Pression de service maxi [bar]	Référence
26	M5	0	8	0	10	0	10	1827231052
40	R 1/8	0	8	0	10	0	10	3530200100

Valeur à l'échelle	Certification	Référence
1	Convient pour ATEX	1827231052
0.5		3530200100

Dimensions

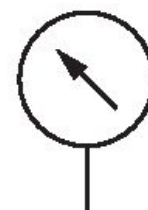


Dimensions en mm

Référence	Raccorde- ment de l'air comprimé	Diamètre nominal	$\varnothing A$	B	C	D	F
1827231052	M5	26 mm	26	11.5	5	20	12
3530200100	R 1/8	40 mm	40	19	10	26	14

Manomètre, Série PG1-STD

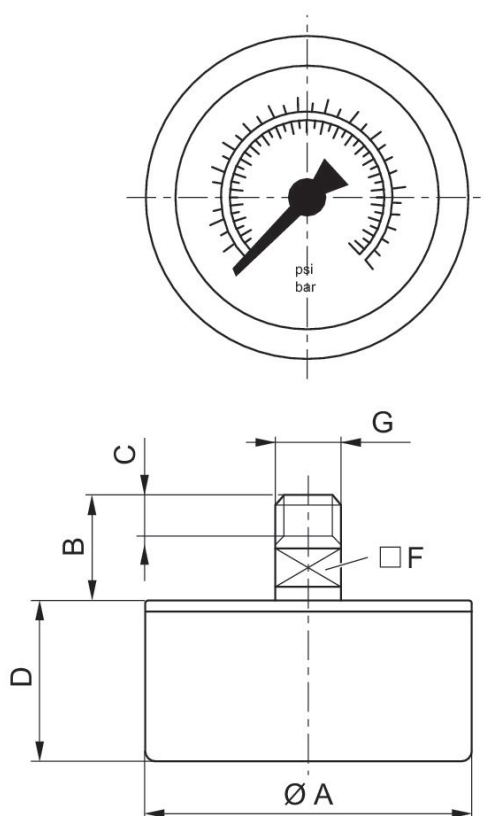
Couleur arrière-plan: Blanc
 Echelle des couleurs: Noir
 Matériau verre de regard: Polystyrène
 Unité échelle de mesure principale (extérieur): bar
 Unité échelle de mesure secondaire (intérieur): psi
 Normalisation: EN 837-1



Diamètre nominal [mm]	Orifice	Plage d'affichage de l'échelle principale mini [bar]	Plage d'affichage de l'échelle principale maxi [bar]	Plage d'affichage de l'échelle principale mini [bar]	Plage d'affichage de l'échelle principale maxi [bar]	Pression de service min. [bar]	Pression de service maxi [bar]	Référence
26	G 1/8	0	10	0	12	0	12	8901701270
40	R 1/8	0	10	0	12	0	12	3530200150
50	R 1/8	0	10	0	12	0	12	3530190100
50	G 1/4	0	10	0	12	0	12	8901702070
63	G 1/4	0	10	0	12	0	12	8901702090

Valeur à l'échelle	Référence
0.5	8901701270
0.5	3530200150
0.5	3530190100
0.5	8901702070
0.5	8901702090

Dimensions

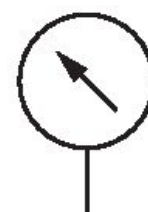


Dimensions en mm

Référence	Raccorde- ment de l'air comprimé	Diamètre nominal	Ø A	B	C	D	F
8901701270	G 1/8	26 mm	26	15.5	8	16.2	12
3530200150	R 1/8	40 mm	40	19	10	26	14
3530190100	R 1/8	50 mm	50	19	10	27	14
8901702070	G 1/4	50 mm	50	18	13	26.5	14
8901702090	G 1/4	63 mm	63	21	13	26.5	14

Manomètre, Série PG1-STD

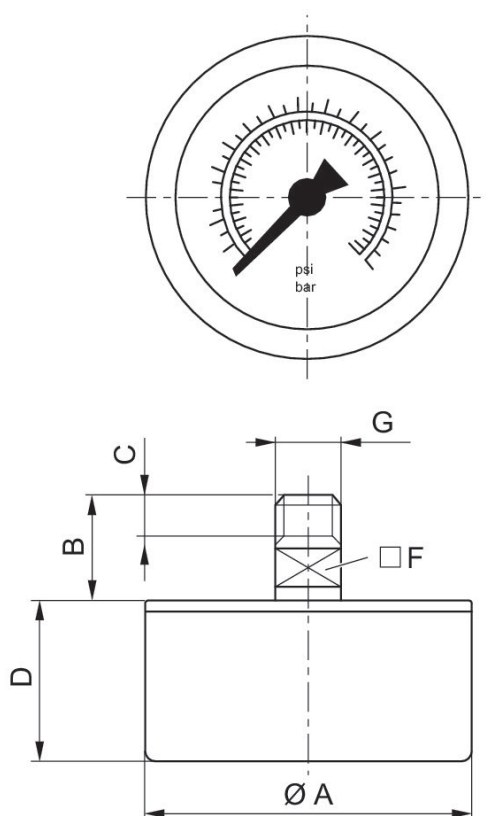
Couleur arrière-plan: Blanc
 Echelle des couleurs: Noir
 Matériau verre de regard: Polystyrène
 Unité échelle de mesure principale (extérieur): bar
 Unité échelle de mesure secondaire (intérieur): psi
 Normalisation: EN 837-1



Diamètre nominal [mm]	Orifice	Plage d'affichage de l'échelle principale mini [bar]	Plage d'affichage de l'échelle principale maxi [bar]	Plage d'affichage de l'échelle principale mini [bar]	Plage d'affichage de l'échelle principale maxi [bar]	Pression de service min. [bar]	Pression de service maxi [bar]	Référence
26	G 1/8	0	3.2	0	4	0	4	8901701290
40	R 1/8	0	3.2	0	4	0	4	3530200120
50	R 1/8	0	3.2	0	4	0	4	3530190130

Valeur à l'échelle	Référence
0.25	8901701290
0.2	3530200120
0.2	3530190130

Dimensions



Dimensions en mm

Référence	Raccorde- ment de l'air comprimé	Diamètre nominal	$\varnothing A$	B	C	D	F
8901701290	G 1/8	26 mm	26	15.5	8	16.2	12
3530200120	R 1/8	40 mm	40	19	10	26	14
3530190130	R 1/8	50 mm	50	19	10	27	14

Manomètre, Série PG1-STD

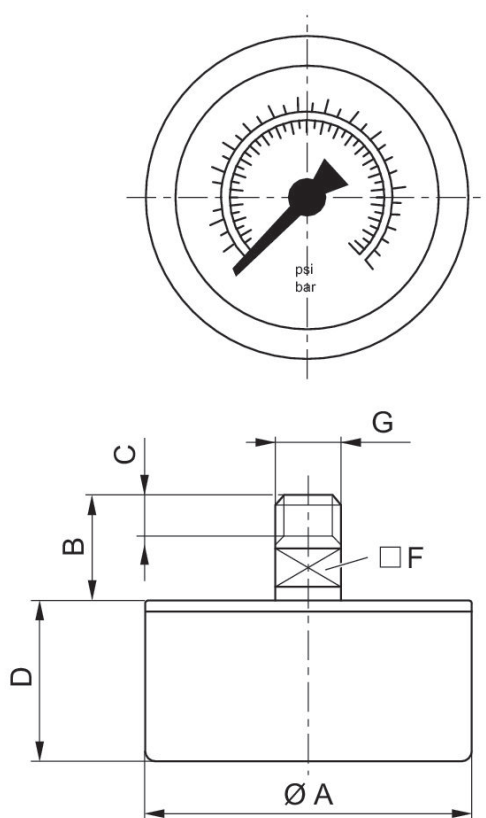
Couleur arrière-plan: Blanc
 Echelle des couleurs: Noir
 Matériau verre de regard: Polystyrène
 Unité échelle de mesure principale (extérieur): bar
 Unité échelle de mesure secondaire (intérieur): psi
 Normalisation: EN 837-1



Diamètre nominal [mm]	Orifice	Plage d'affichage de l'échelle principale mini [bar]	Plage d'affichage de l'échelle principale maxi [bar]	Plage d'affichage de l'échelle principale mini [bar]	Plage d'affichage de l'échelle principale maxi [bar]	Pression de service min. [bar]	Pression de service maxi [bar]	Référence
40	R 1/8	0	2	0	2.5	0	3	3530200160

Valeur à l'échelle	Référence
0.2	3530200160

Dimensions



Dimensions en mm

Référence	Raccorde- ment de l'air comprimé	Diamètre nominal	$\varnothing A$	B	C	D	F
3530200160	R 1/8	40 mm	40	19	10	26	14

Manomètre, Série PG1-STD

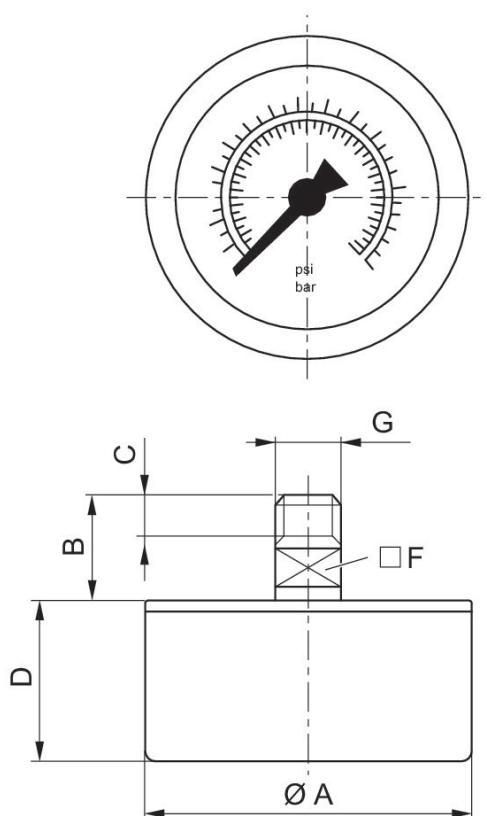
Couleur arrière-plan: Blanc
 Echelle des couleurs: Noir
 Matériau verre de regard: Polystyrène
 Unité échelle de mesure principale (extérieur): bar
 Unité échelle de mesure secondaire (intérieur): psi
 Normalisation: EN 837-1



Diamètre nominal [mm]	Orifice	Plage d'affichage de l'échelle principale mini [bar]	Plage d'affichage de l'échelle principale maxi [bar]	Plage d'affichage de l'échelle principale mini [bar]	Plage d'affichage de l'échelle principale maxi [bar]	Pression de service min. [bar]	Pression de service maxi [bar]	Référence
40	R 1/8	0	12	0	16	0	16	3530200140
50	R 1/8	0	12	0	16	0	16	3530190140

Valeur à l'échelle	Référence
0.5	3530200140
0.5	3530190140

Dimensions

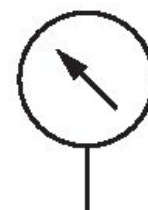


Dimensions en mm

Référence	Raccorde- ment de l'air comprimé	Diamètre nominal	$\varnothing A$	B	C	D	F
3530200140	R 1/8	40 mm	40	19	10	26	14
3530190140	R 1/8	50 mm	50	19	10	27	14

Manomètre, Série PG1-STD

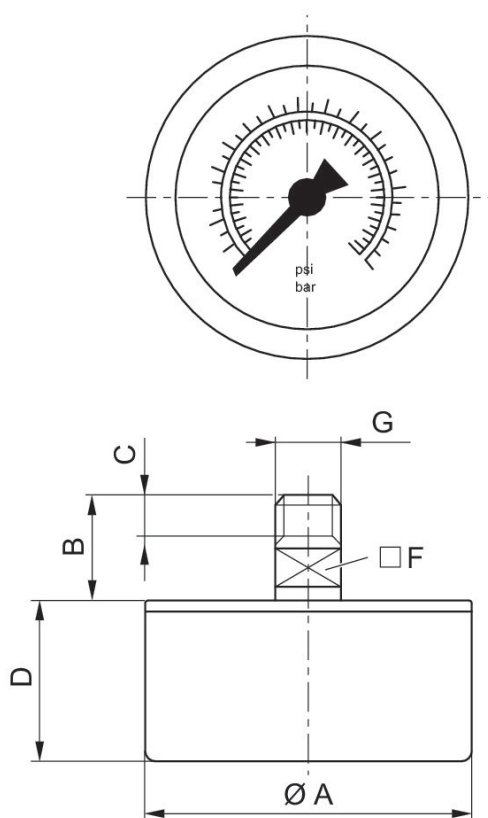
Couleur arrière-plan: Blanc
 Echelle des couleurs: Noir
 Matériau verre de regard: Polystyrène
 Unité échelle de mesure principale (extérieur): bar
 Unité échelle de mesure secondaire (intérieur): psi
 Normalisation: EN 837-1



Diamètre nominal [mm]	Orifice	Plage d'affichage de l'échelle principale mini [bar]	Plage d'affichage de l'échelle principale maxi [bar]	Plage d'affichage de l'échelle principale mini [bar]	Plage d'affichage de l'échelle principale maxi [bar]	Pression de service min. [bar]	Pression de service maxi [bar]	Référence
40	R 1/8	0	1.2	0	1.6	0	1.6	3530200130
50	R 1/8	0	1.2	0	1.6	0	1.6	3530190150

Valeur à l'échelle	Référence
0.1	3530200130
0.1	3530190150

Dimensions

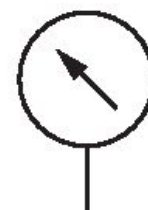


Dimensions en mm

Référence	Raccorde- ment de l'air comprimé	Diamètre nominal	$\varnothing A$	B	C	D	F
3530200130	R 1/8	40 mm	40	19	10	26	14
3530190150	R 1/8	50 mm	50	19	10	27	14

Manomètre, Série PG1-STD

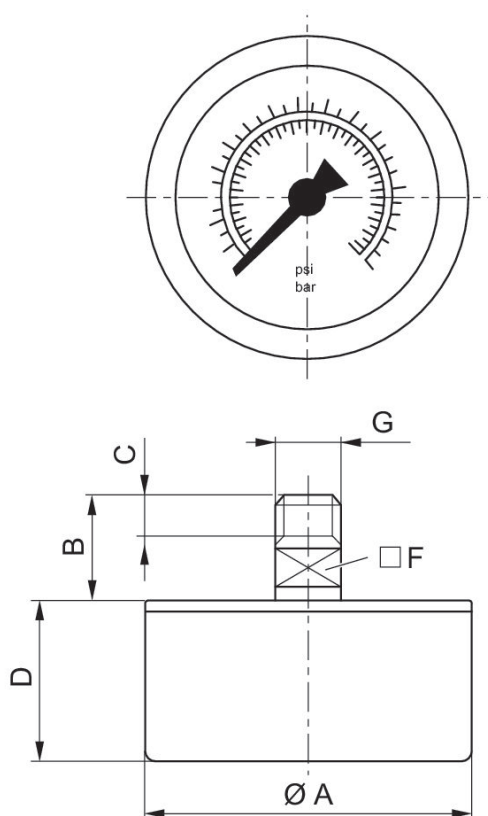
Couleur arrière-plan: Blanc
 Echelle des couleurs: Noir
 Matériau verre de regard: Polystyrène
 Unité échelle de mesure principale (extérieur): bar
 Unité échelle de mesure secondaire (intérieur): psi
 Normalisation: EN 837-1



Diamètre nominal [mm]	Orifice	Plage d'affichage de l'échelle principale mini [bar]	Plage d'affichage de l'échelle principale maxi [bar]	Plage d'affichage de l'échelle principale mini [bar]	Plage d'affichage de l'échelle principale maxi [bar]	Pression de service min. [bar]	Pression de service maxi [bar]	Référence
40	R 1/8	0	4	0	6	0	6	3530200110
50	R 1/8	0	4	0	6	0	6	3530190110

Valeur à l'échelle	Référence
0.2	3530200110
0.2	3530190110

Dimensions



Dimensions en mm

Référence	Raccorde- ment de l'air comprimé	Diamètre nominal	$\varnothing A$	B	C	D	F
3530200110	R 1/8	40 mm	40	19	10	26	14
3530190110	R 1/8	50 mm	50	19	10	27	14

Manomètre, Série PG1-PAN-ADJ

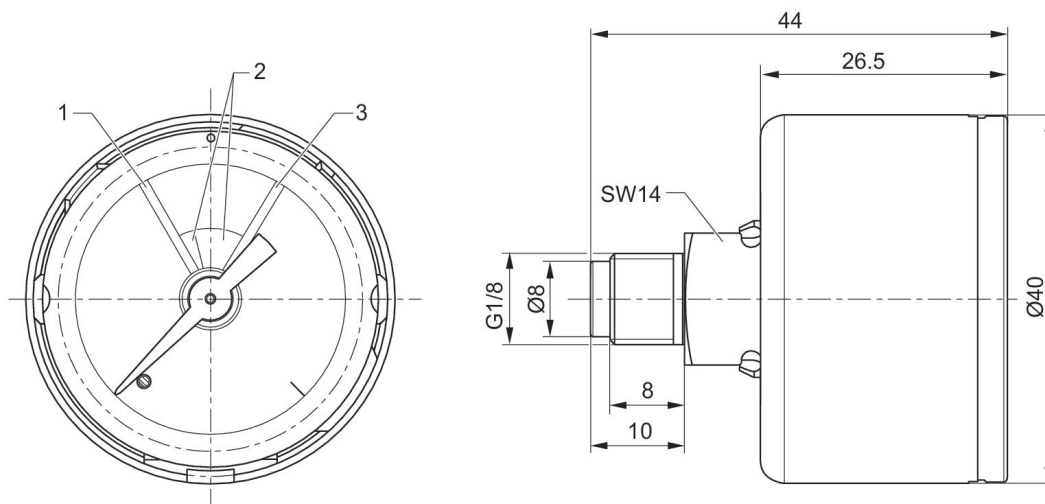
Couleur arrière-plan: Noir
 Echelle des couleurs: Vert
 Matériau verre de regard: Polystyrène
 Unité échelle de mesure principale (extérieur): bar
 Normalisation: EN 837-1



Diamètre nominal [mm]	Orifice	Plage d'affichage de l'échelle principale mini [bar]	Plage d'affichage de l'échelle principale maxi [bar]	Plage d'affichage de l'échelle principale mini [bar]	Plage d'affichage de l'échelle principale maxi [bar]	Pression de service min. [bar]	Pression de service maxi [bar]	Référence
40	G 1/8	-0.8	0	0	1	0	10	R414010398

Valeur à l'échelle	Référence
0.1	R414010398

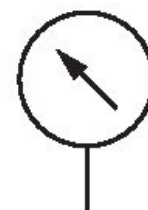
Dimensions



1 = rouge 2 = vert 3 = rouge

Manomètre, Série PG1-PAN-ADJ

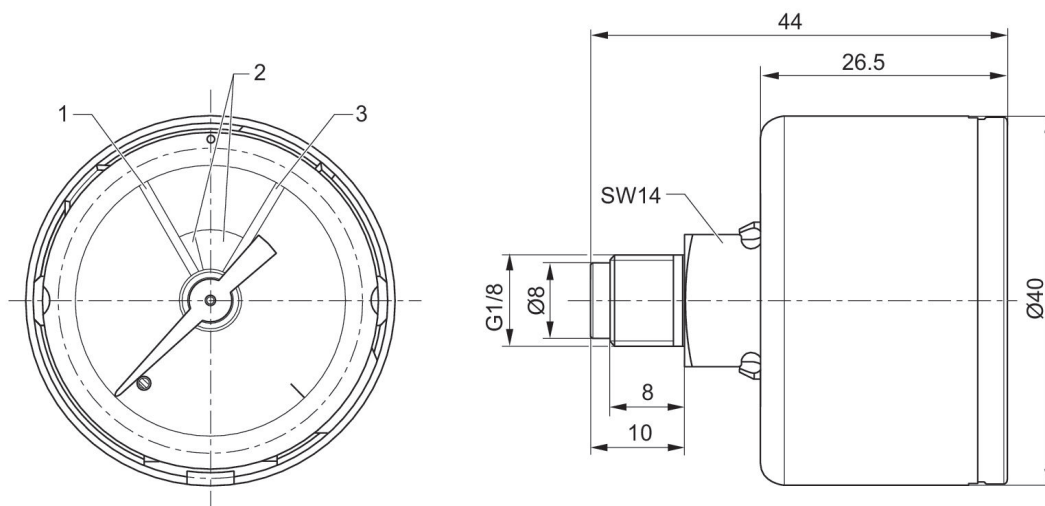
Couleur arrière-plan: Noir
 Echelle des couleurs: Vert
 Matériau verre de regard: Polystyrène
 Unité échelle de mesure principale (extérieur): bar
 Normalisation: EN 837-1



Diamètre nominal [mm]	Orifice	Plage d'affichage de l'échelle principale mini [bar]	Plage d'affichage de l'échelle principale maxi [bar]	Plage d'affichage de l'échelle principale mini [bar]	Plage d'affichage de l'échelle principale maxi [bar]	Pression de service min. [bar]	Pression de service maxi [bar]	Référence
40	G 1/8	0	8	0	10	0	10	R414010388

Valeur à l'échelle	Référence
0.5	R414010388

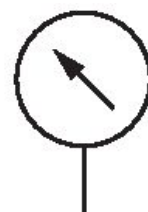
Dimensions



1 = rouge 2 = vert 3 = rouge

Manomètre, Série PG1-PAN-ADJ

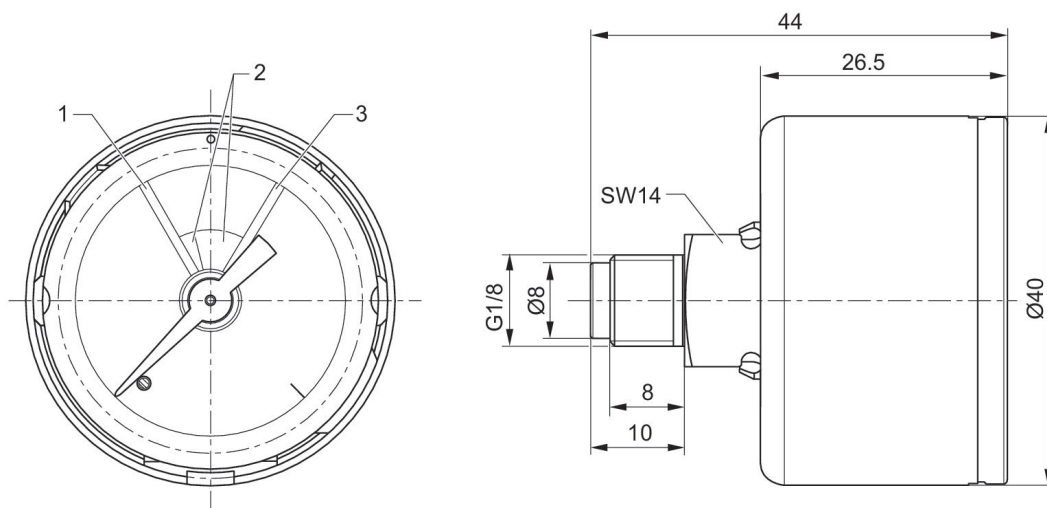
Couleur arrière-plan: Noir
 Echelle des couleurs: Vert
 Matériau verre de regard: Polystyrène
 Unité échelle de mesure principale (extérieur): bar
 Normalisation: EN 837-1



Diamètre nominal [mm]	Orifice	Plage d'affichage de l'échelle principale mini [bar]	Plage d'affichage de l'échelle principale maxi [bar]	Plage d'affichage de l'échelle principale mini [bar]	Plage d'affichage de l'échelle principale maxi [bar]	Pression de service min. [bar]	Pression de service maxi [bar]	Référence
40	G 1/8	0	12	0	16	0	10	R414010389

Valeur à l'échelle	Référence
0.5	R414010389

Dimensions



1 = rouge 2 = vert 3 = rouge

Manomètre, Série PG1-PAN-ADJ

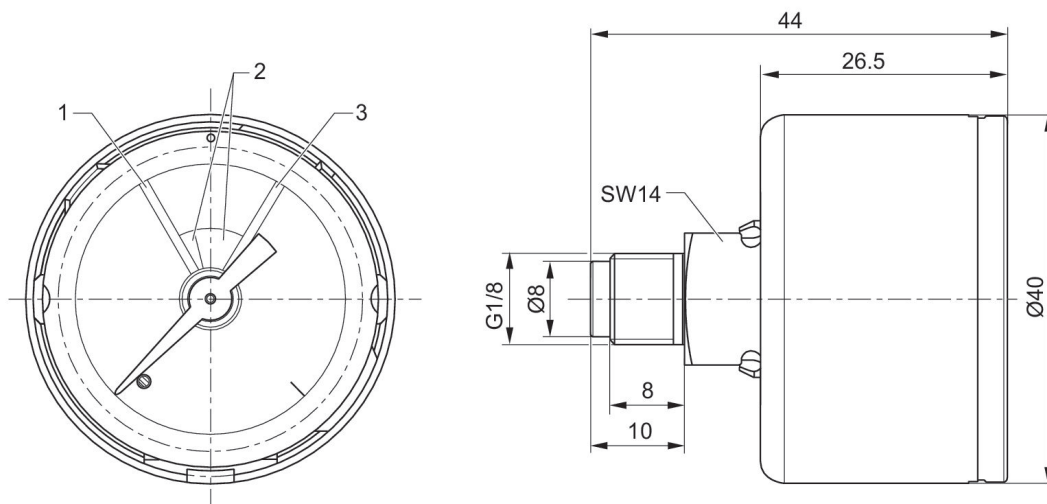
Couleur arrière-plan: Noir
 Echelle des couleurs: Vert
 Matériau verre de regard: Polystyrène
 Unité échelle de mesure principale (extérieur): bar
 Normalisation: EN 837-1



Diamètre nominal [mm]	Orifice	Plage d'affichage de l'échelle principale mini [bar]	Plage d'affichage de l'échelle principale maxi [bar]	Plage d'affichage de l'échelle principale mini [bar]	Plage d'affichage de l'échelle principale maxi [bar]	Pression de service min. [bar]	Pression de service maxi [bar]	Référence
40	G 1/8	0	2	0	2.5	0	10	R414010400

Valeur à l'échelle	Référence
0.1	R414010400

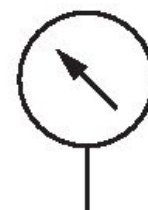
Dimensions



1 = rouge 2 = vert 3 = rouge

Manomètre, Série PG1-PAN-ADJ

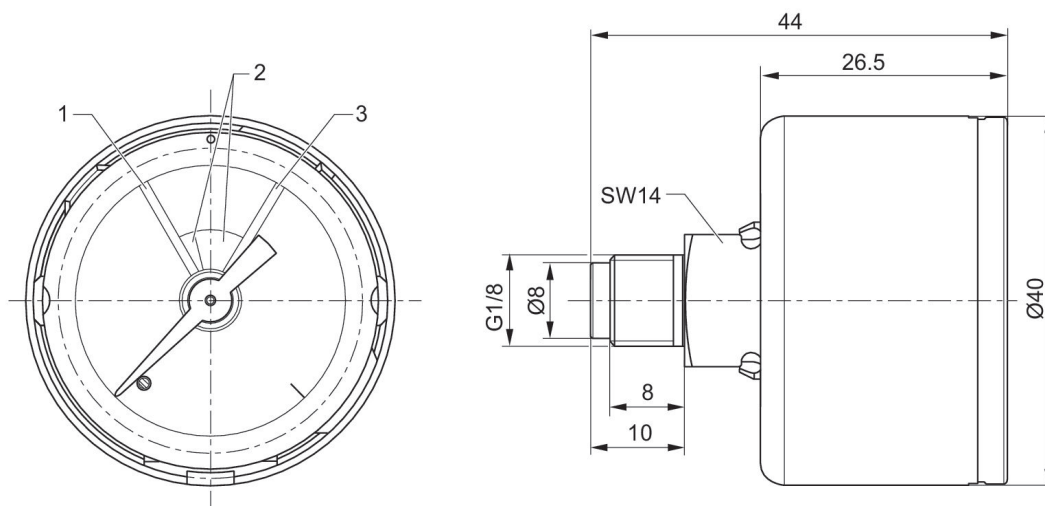
Couleur arrière-plan: Noir
 Echelle des couleurs: Vert
 Matériau verre de regard: Polystyrène
 Unité échelle de mesure principale (extérieur): bar
 Normalisation: EN 837-1



Diamètre nominal [mm]	Orifice	Plage d'affichage de l'échelle principale mini [bar]	Plage d'affichage de l'échelle principale maxi [bar]	Plage d'affichage de l'échelle principale mini [bar]	Plage d'affichage de l'échelle principale maxi [bar]	Pression de service min. [bar]	Pression de service maxi [bar]	Référence
40	G 1/8	0	4	0	6	0	10	R414010399

Valeur à l'échelle	Référence
0.2	R414010399

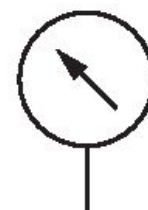
Dimensions



1 = rouge 2 = vert 3 = rouge

Manomètre, Série PG1-PAN-ADJ

Couleur arrière-plan: Noir
 Echelle des couleurs: Vert
 Matériau verre de regard: Polystyrène
 Unité échelle de mesure principale (extérieur): bar
 Normalisation: EN 837-1

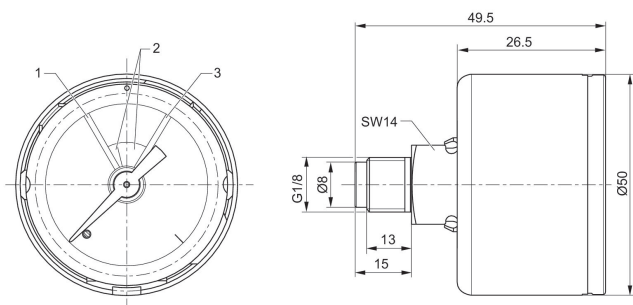


Diamètre nominal [mm]	Orifice	Plage d'affichage de l'échelle principale mini [bar]	Plage d'affichage de l'échelle principale maxi [bar]	Plage d'affichage de l'échelle principale mini [bar]	Plage d'affichage de l'échelle principale maxi [bar]	Pression de service min. [bar]	Pression de service maxi [bar]	Référence
50	G 1/4	0	8	0	10	0	10	R414010392
63	G 1/4	0	8	0	10	0	10	R414010396

Valeur à l'échelle	Référence
0.05	R414010392
0.5	R414010396

R414010392

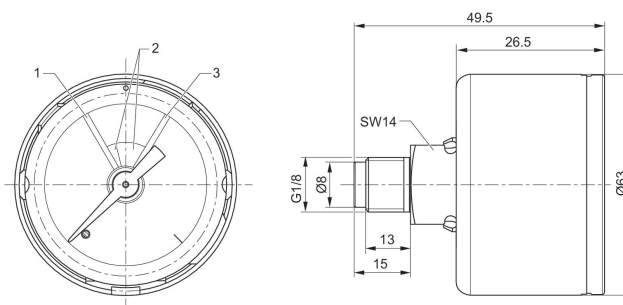
Dimensions



1 = rouge 2 = vert 3 = rouge

R414010396

Dimensions



1 = rouge 2 = vert 3 = rouge

Manomètre, Série PG1-PAN-ADJ

Couleur arrière-plan: Noir
 Echelle des couleurs: Vert
 Matériau verre de regard: Polystyrène
 Unité échelle de mesure principale (extérieur): bar
 Normalisation: EN 837-1

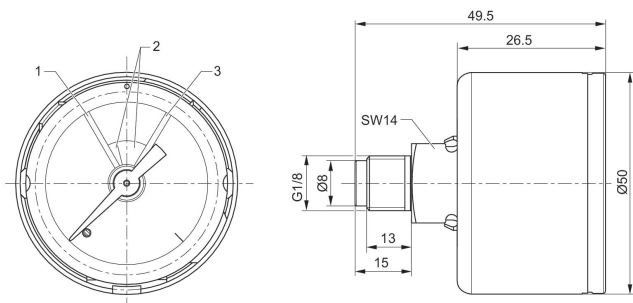


Diamètre nominal [mm]	Orifice	Plage d'affichage de l'échelle principale mini [bar]	Plage d'affichage de l'échelle principale maxi [bar]	Plage d'affichage de l'échelle principale mini [bar]	Plage d'affichage de l'échelle principale maxi [bar]	Pression de service min. [bar]	Pression de service maxi [bar]	Référence
50	G 1/4	0	12	0	16	0	10	R414010393
63	G 1/4	0	12	0	16	0	10	R414010397

Valeur à l'échelle	Référence
0.5	R414010393
0.5	R414010397

R414010393

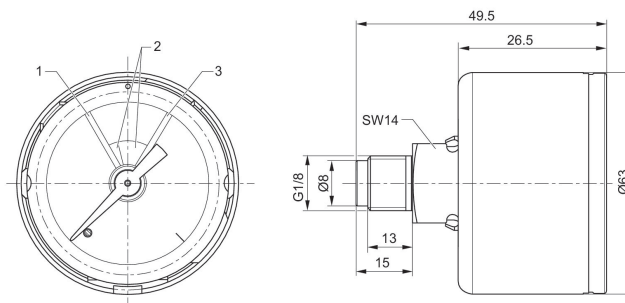
Dimensions



1 = rouge 2 = vert 3 = rouge

R414010397

Dimensions



1 = rouge 2 = vert 3 = rouge

Manomètre, Série PG1-PAN-ADJ

Couleur arrière-plan: Noir
 Echelle des couleurs: Vert
 Matériau verre de regard: Polystyrène
 Unité échelle de mesure principale (extérieur): bar
 Normalisation: EN 837-1

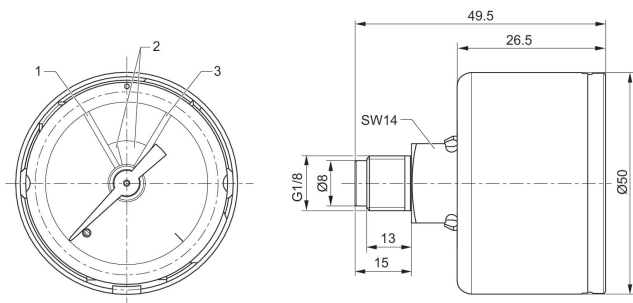


Diamètre nominal [mm]	Orifice	Plage d'affichage de l'échelle principale mini [bar]	Plage d'affichage de l'échelle principale maxi [bar]	Plage d'affichage de l'échelle principale mini [bar]	Plage d'affichage de l'échelle principale maxi [bar]	Pression de service min. [bar]	Pression de service maxi [bar]	Référence
50	G 1/4	0	2	0	2.5	0	10	R414010390
63	G 1/4	0	2	0	2.5	0	10	R414010394

Valeur à l'échelle	Référence
0.1	R414010390
0.1	R414010394

R414010390

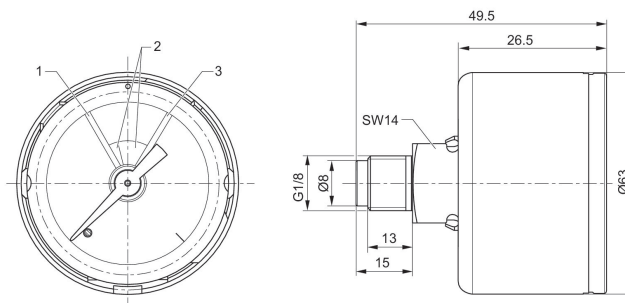
Dimensions



1 = rouge 2 = vert 3 = rouge

R414010394

Dimensions



1 = rouge 2 = vert 3 = rouge

Manomètre, Série PG1-PAN-ADJ

Couleur arrière-plan: Noir
 Echelle des couleurs: Vert
 Matériau verre de regard: Polystyrène
 Unité échelle de mesure principale (extérieur): bar
 Normalisation: EN 837-1

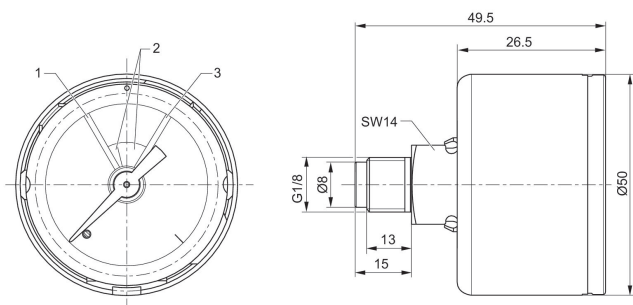


Diamètre nominal [mm]	Orifice	Plage d'affichage de l'échelle principale mini [bar]	Plage d'affichage de l'échelle principale maxi [bar]	Plage d'affichage de l'échelle principale mini [bar]	Plage d'affichage de l'échelle principale maxi [bar]	Pression de service min. [bar]	Pression de service maxi [bar]	Référence
50	G 1/4	0	4	0	6	0	10	R414010391
63	G 1/4	0	4	0	6	0	10	R414010395

Valeur à l'échelle	Référence
0.2	R414010391
0.2	R414010395

R414010391

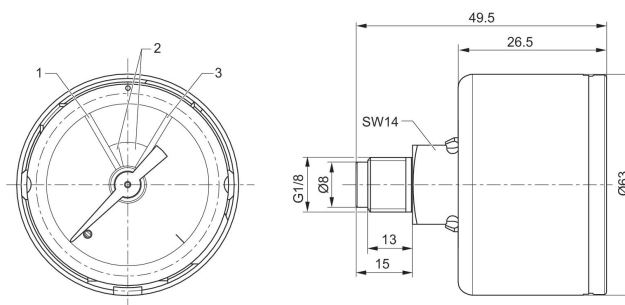
Dimensions



1 = rouge 2 = vert 3 = rouge

R414010395

Dimensions



1 = rouge 2 = vert 3 = rouge

Manomètre, Série PG1-SFB

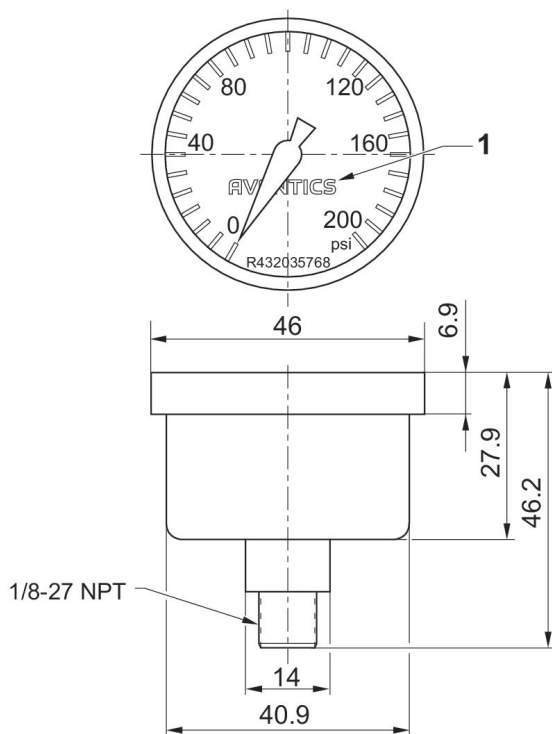
Couleur arrière-plan: Blanc
 Echelle des couleurs: Noir
 Matériau verre de regard: Verre de sécurité
 Unité échelle de mesure principale (extérieur): psi



Diamètre nominal [mm]	Orifice	Plage d'affichage de l'échelle principale mini [psi]	Plage d'affichage de l'échelle principale maxi [psi]	Plage d'affichage de l'échelle principale mini [psi]	Plage d'affichage de l'échelle principale maxi [psi]	Pression de service min. [bar]	Pression de service maxi [bar]	Référence
40	1/8 NPT	0	130	0	200	0	13.79	R432035768

Valeur à l'échelle	Référence
5	R432035768

Dimensions



Verre de regard en verre de sécurité

Manomètre, Série PG1-SFB

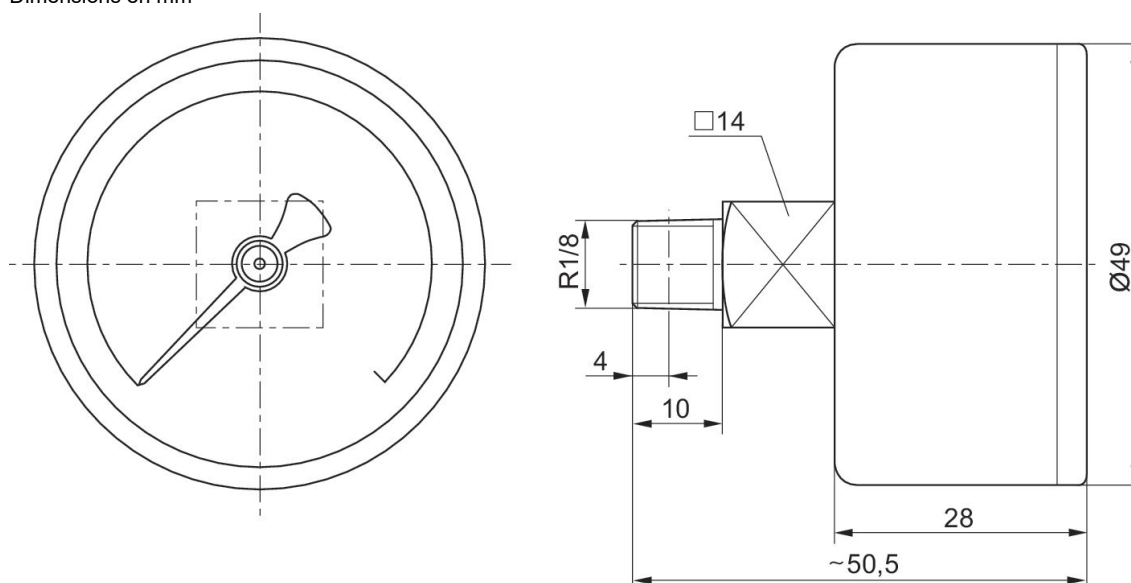
Couleur arrière-plan: Blanc
 Echelle des couleurs: Noir
 Unité échelle de mesure principale (extérieur): bar
 Unité échelle de mesure secondaire (intérieur): psi
 Normalisation: EN 837-1



Diamètre nominal [mm]	Orifice	Plage d'affichage de l'échelle principale mini [bar]	Plage d'affichage de l'échelle principale maxi [bar]	Plage d'affichage de l'échelle principale mini [bar]	Plage d'affichage de l'échelle principale maxi [bar]	Pression de service min. [bar]	Pression de service maxi [bar]	Référence
50	R 1/8	0	10	0	12	0	12	R412010678

Valeur à l'échelle	Référence
0.2	R412010678

Dimensions en mm



Verre de regard en polycarbonate

Manomètre, Série PG1-SFB

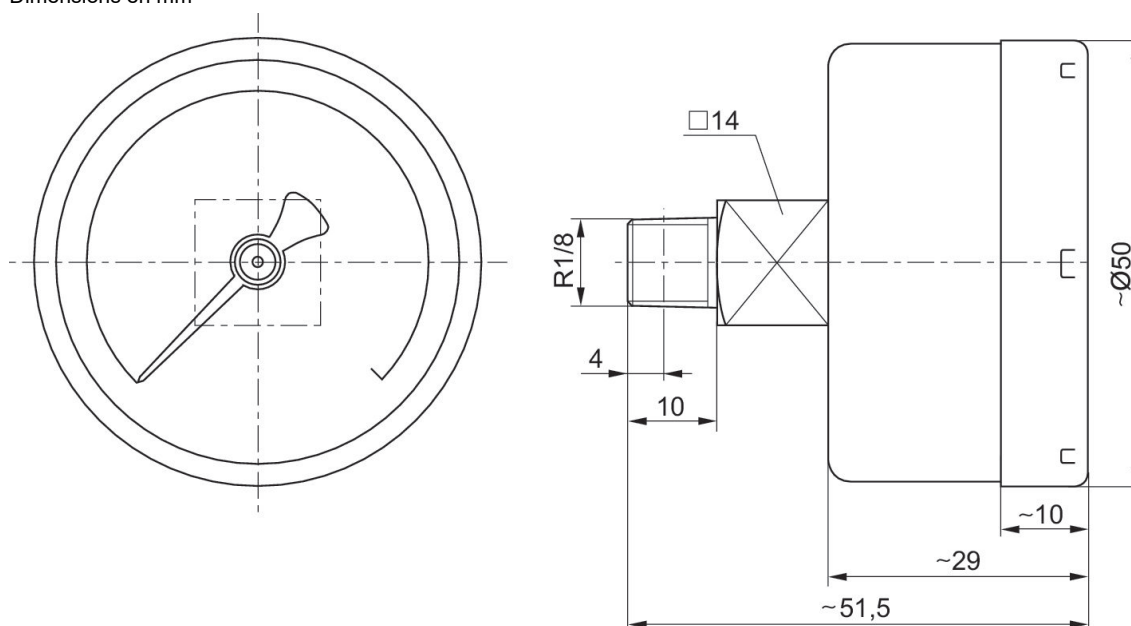
Couleur arrière-plan: Blanc
 Echelle des couleurs: Noir
 Unité échelle de mesure principale (extérieur): bar
 Unité échelle de mesure secondaire (intérieur): psi
 Normalisation: EN 837-1



Diamètre nominal [mm]	Orifice	Plage d'affichage de l'échelle principale mini [bar]	Plage d'affichage de l'échelle principale maxi [bar]	Plage d'affichage de l'échelle principale mini [bar]	Plage d'affichage de l'échelle principale maxi [bar]	Pression de service min. [bar]	Pression de service maxi [bar]	Référence
50	R 1/8	0	10	0	12	0	12	R412010679

Valeur à l'échelle	Référence
0.2	R412010679

Dimensions en mm



Verre de regard en verre de sécurité

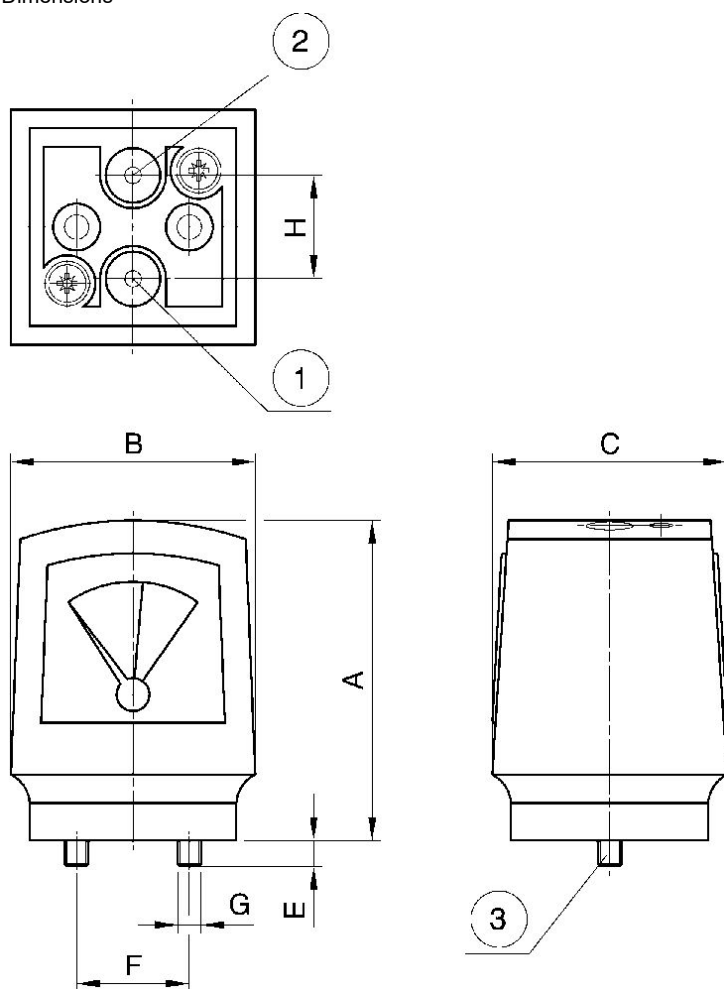
Manomètre, Série PG1-DIM

Couleur arrière-plan: Blanc
 Echelle des couleurs: Noir
 Matériau verre de regard: Polystyrène
 Unité échelle de mesure principale (extérieur): bar



Plage d'affichage de l'échelle principale mini [bar]	Plage d'affichage de l'échelle principale maxi [bar]	Plage d'affichage de l'échelle principale mini [bar]	Plage d'affichage de l'échelle principale maxi [bar]	Pression de service min. [bar]	Pression de service maxi [bar]	Valeur à l'échelle	Certification	Référence
0	0.5	0	0.5	0	16	0.1	Convient pour ATEX	1827231072

Dimensions



- 1) Pression d'entrée p1 2) Pression de sortie p2
- 3) Vis de fixation et 2 joints toriques compris dans la fourniture

Dimensions en mm

Référence	A	B	C	E	F	G	H
1827231072	68	52	50	6	24	M5	22

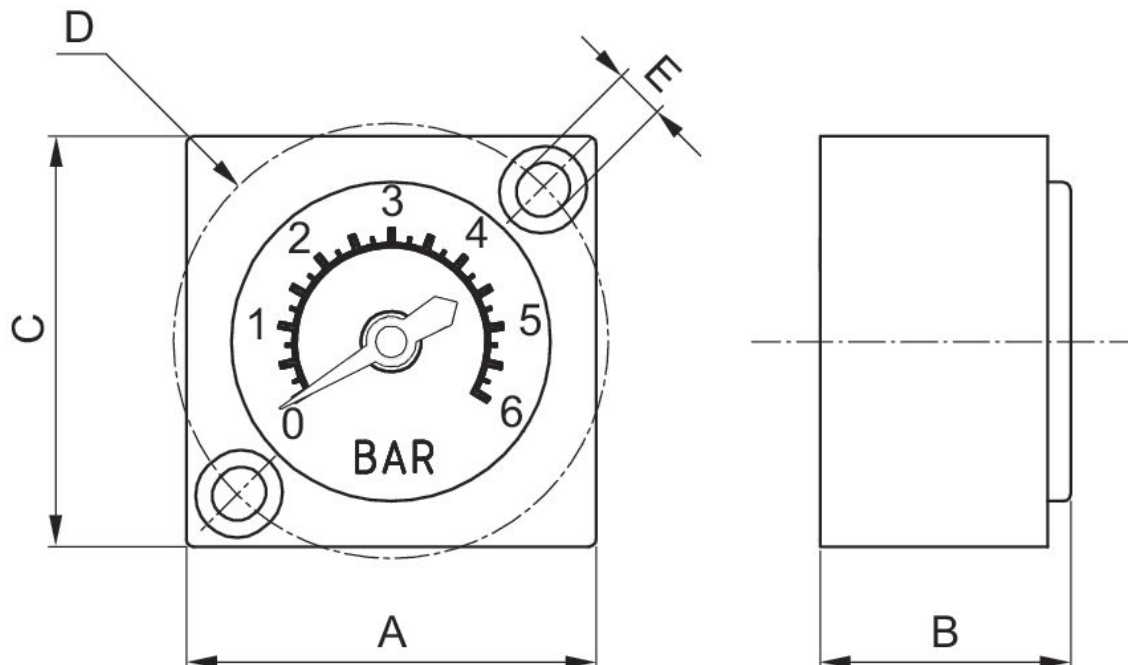
Manomètre, Série PG1-INT

Type de construction: Pour montage sur pupitre
 Couleur arrière-plan: Blanc
 Echelle des couleurs: Noir
 Matériau verre de regard: Polycarbonate
 Unité échelle de mesure principale (extérieur): bar



Plage d'affichage de l'échelle principale mini [bar]	Plage d'affichage de l'échelle principale maxi [bar]	Plage d'affichage de l'échelle principale mini [bar]	Plage d'affichage de l'échelle principale maxi [bar]	Pression de service min. [bar]	Pression de service maxi [bar]	Valeur à l'échelle	Référence
0	6	0	6	0	6	0.25	R412014760

Dimensions



Dimensions en mm

Référence	A	B	C	D	E
R412014760	27	16.5	27	28.3	3.3

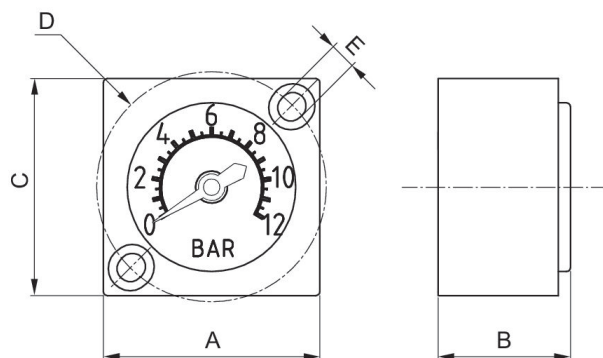
Manomètre, Série PG1-INT

Type de construction: Pour montage sur pupitre
 Couleur arrière-plan: Blanc
 Echelle des couleurs: Noir
 Matériau verre de regard: Polycarbonate
 Unité échelle de mesure principale (extérieur): bar



Plage d'affichage de l'échelle principale mini [bar]	Plage d'affichage de l'échelle principale maxi [bar]	Plage d'affichage de l'échelle principale mini [bar]	Plage d'affichage de l'échelle principale maxi [bar]	Pression de service min. [bar]	Pression de service maxi [bar]	Valeur à l'échelle	Référence
0	12	0	12	0	12	0.25	R412014761

Dimensions



Dimensions en mm

Référence	A	B	C	D	E
R412014761	27	16.5	27	28.3	3.3

Manomètre, Série PG1-LIG

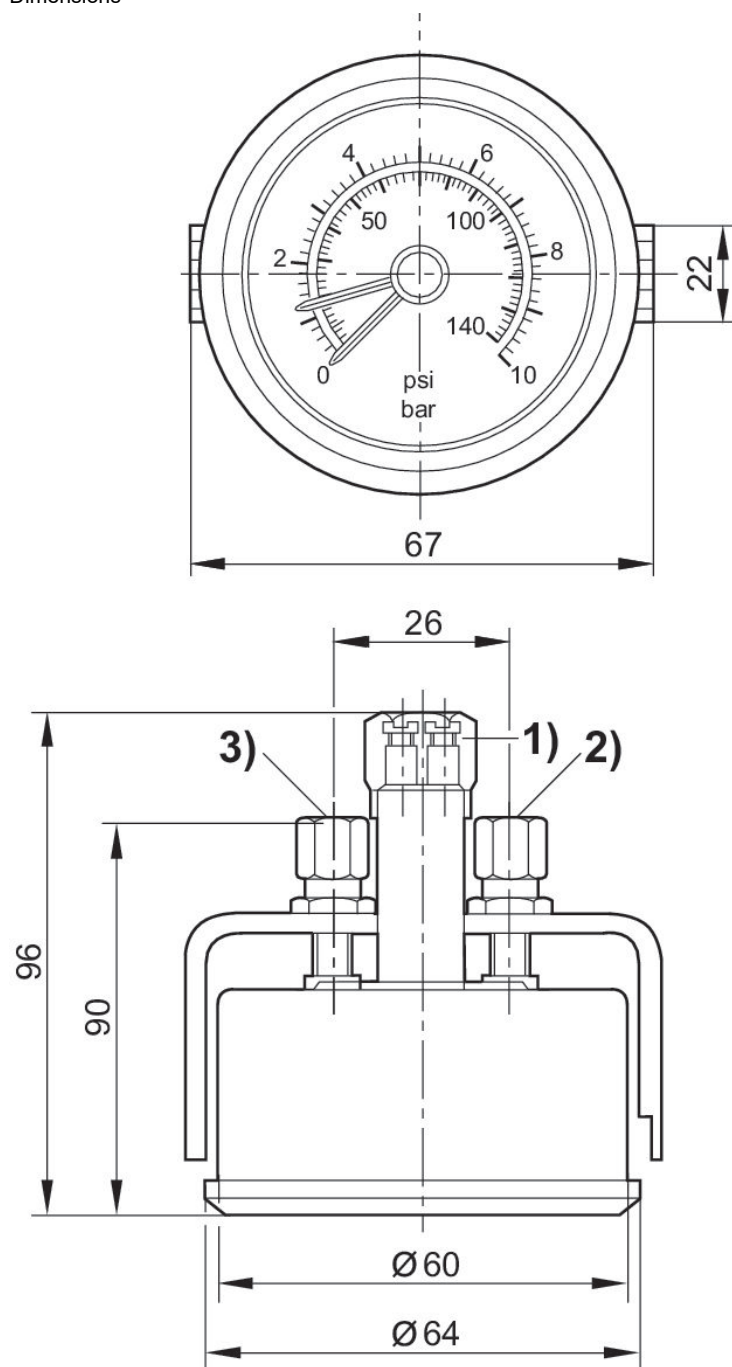
Couleur arrière-plan: Blanc
 Echelle des couleurs: Noir
 Matériau verre de regard: Verre
 Unité échelle de mesure principale (extérieur): bar
 Unité échelle de mesure secondaire (intérieur): psi



Diamètre nominal [mm]	Orifice	Plage d'affichage de l'échelle principale mini [bar]	Plage d'affichage de l'échelle principale maxi [bar]	Plage d'affichage de l'échelle principale mini [bar]	Plage d'affichage de l'échelle principale maxi [bar]	Pression de service min. [bar]	Pression de service maxi [bar]	Référence
60	Ø 6x1	0	8	0	10	0	10	3530040020

Valeur à l'échelle	Référence
0.5	3530040020

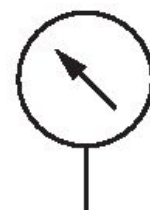
Dimensions



- 1) Raccordement de la lumière à 2 pôles, 24 V / 1,2 W
- 2) Raccordement direct pour flèche rouge (bas)
- 3) Raccordement direct pour flèche noire (haut)

Manomètre, Série PG1-GLY

Couleur arrière-plan: Blanc
 Echelle des couleurs: Noir
 Matériau verre de regard: Polystyrène
 Unité échelle de mesure principale (extérieur): bar
 Unité échelle de mesure secondaire (intérieur): psi
 Normalisation: EN 837-1

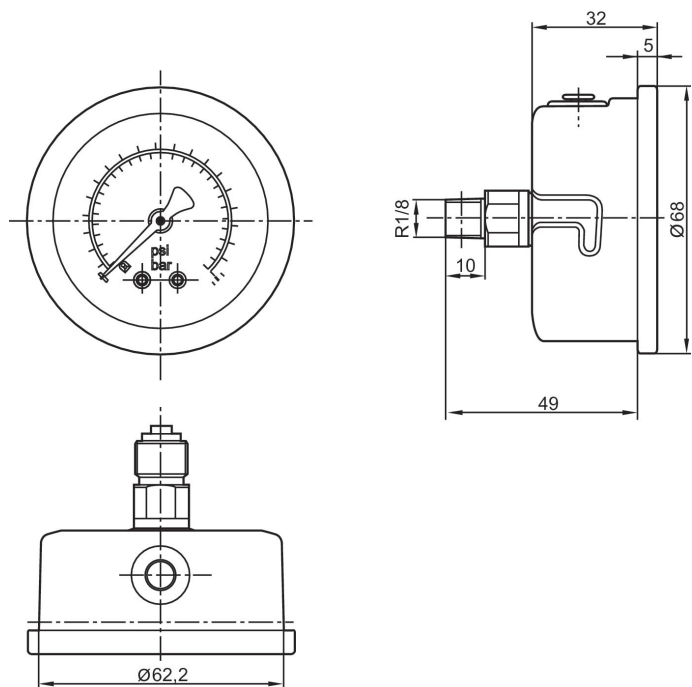


Diamètre nominal [mm]	Orifice	Plage d'affichage de l'échelle principale mini [bar]	Plage d'affichage de l'échelle principale maxi [bar]	Plage d'affichage de l'échelle principale mini [bar]	Plage d'affichage de l'échelle principale maxi [bar]	Pression de service min. [bar]	Pression de service maxi [bar]	Référence
63	R 1/8	0	3	0	4	0	4	R412010126
63	G 1/4	0	3	0	4	0	4	R412010131

Valeur à l'échelle	Référence
0.2	R412010126
0.2	R412010131

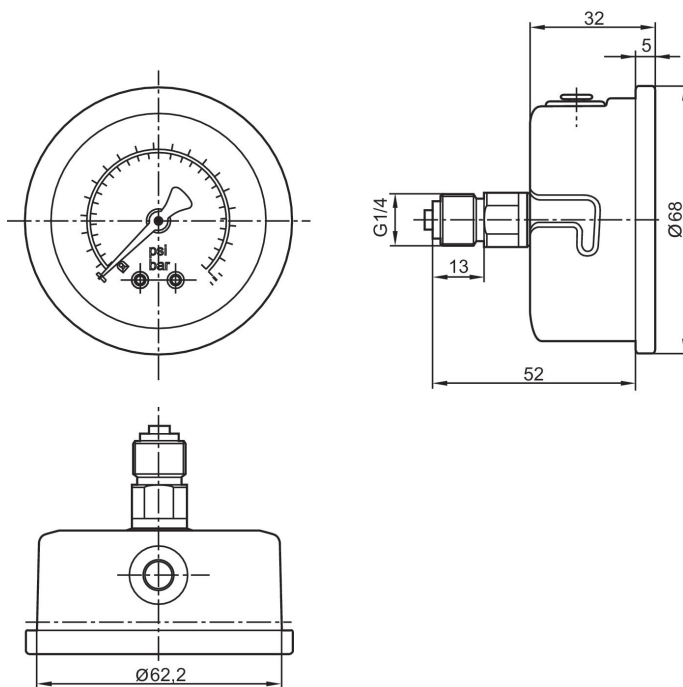
R412010126

Dimensions en mm



R412010131

Dimensions en mm



Manomètre, Série PG1-GLY

Couleur arrière-plan: Blanc
 Echelle des couleurs: Noir
 Matériau verre de regard: Polystyrène
 Unité échelle de mesure principale (extérieur): bar
 Unité échelle de mesure secondaire (intérieur): psi
 Normalisation: EN 837-1

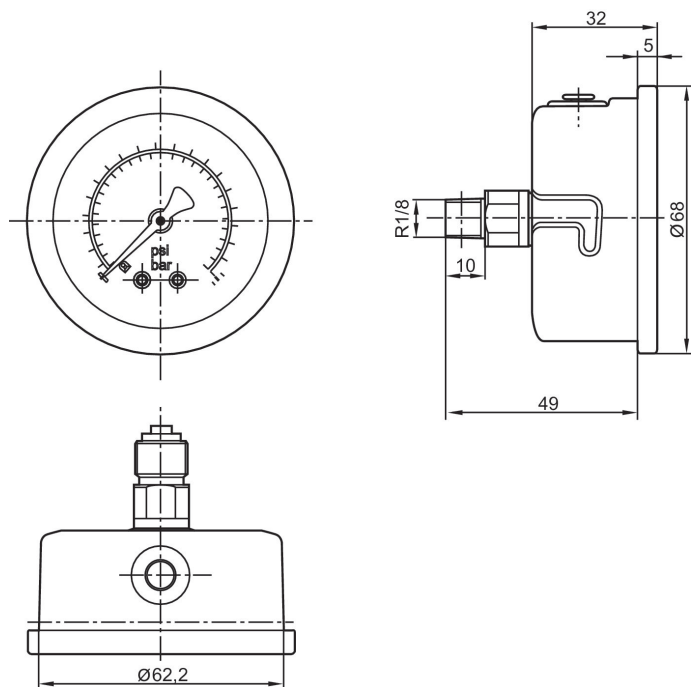


Diamètre nominal [mm]	Orifice	Plage d'affichage de l'échelle principale mini [bar]	Plage d'affichage de l'échelle principale maxi [bar]	Plage d'affichage de l'échelle principale mini [bar]	Plage d'affichage de l'échelle principale maxi [bar]	Pression de service min. [bar]	Pression de service maxi [bar]	Référence
63	R 1/8	0	4	0	6	0	6	R412010127
63	G 1/4	0	4	0	6	0	6	R412010132

Valeur à l'échelle	Référence
0.2	R412010127
0.2	R412010132

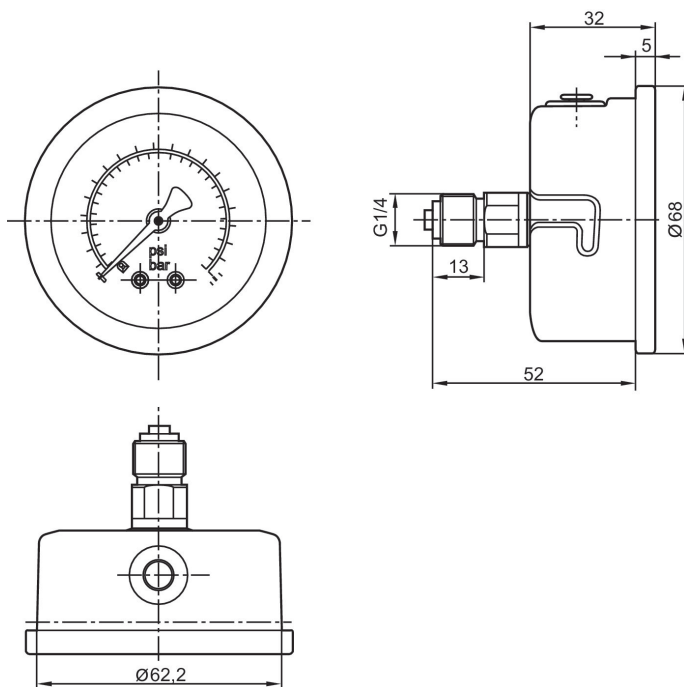
R412010127

Dimensions en mm



R412010132

Dimensions en mm



Manomètre, Série PG1-GLY

Couleur arrière-plan: Blanc

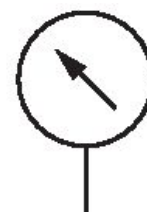
Echelle des couleurs: Noir

Matériau verre de regard: Polystyrène

Unité échelle de mesure principale (extérieur): bar

Unité échelle de mesure secondaire (intérieur): psi

Normalisation: EN 837-1

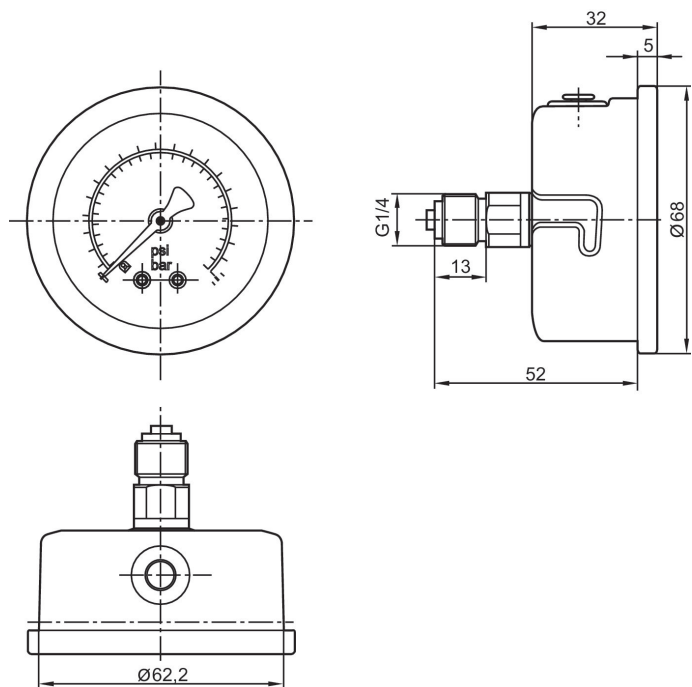


Diamètre nominal [mm]	Orifice	Plage d'affichage de l'échelle principale mini [bar]	Plage d'affichage de l'échelle principale maxi [bar]	Plage d'affichage de l'échelle principale mini [bar]	Plage d'affichage de l'échelle principale maxi [bar]	Pression de service min. [bar]	Pression de service maxi [bar]	Référence
63	R 1/8	0	8	0	10	0	10	R412010128
63	G 1/4	0	8	0	10	0	10	R412010133

Valeur à l'échelle	Référence
0.5	R412010128
0.5	R412010133

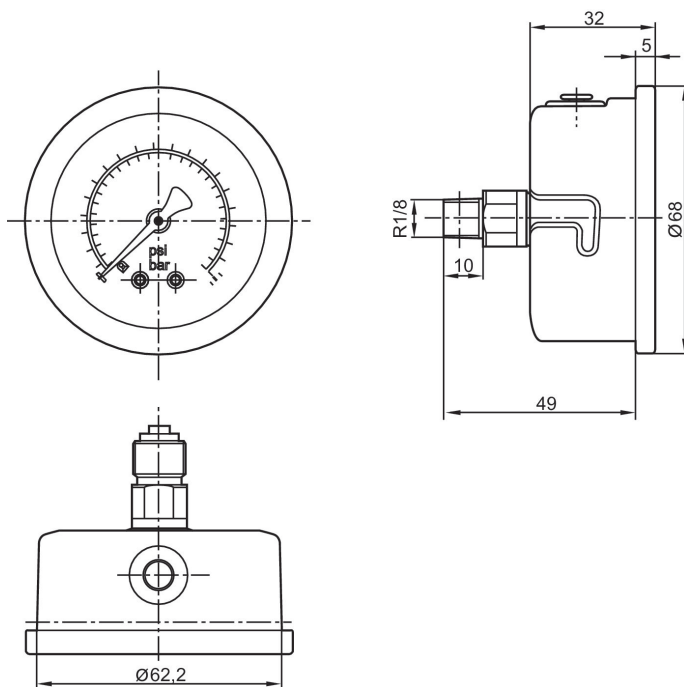
R412010128

Dimensions en mm



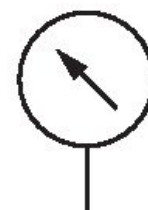
R412010133

Dimensions en mm



Manomètre, Série PG1-GLY

Couleur arrière-plan: Blanc
 Echelle des couleurs: Noir
 Matériau verre de regard: Polystyrène
 Unité échelle de mesure principale (extérieur): bar
 Unité échelle de mesure secondaire (intérieur): psi
 Normalisation: EN 837-1

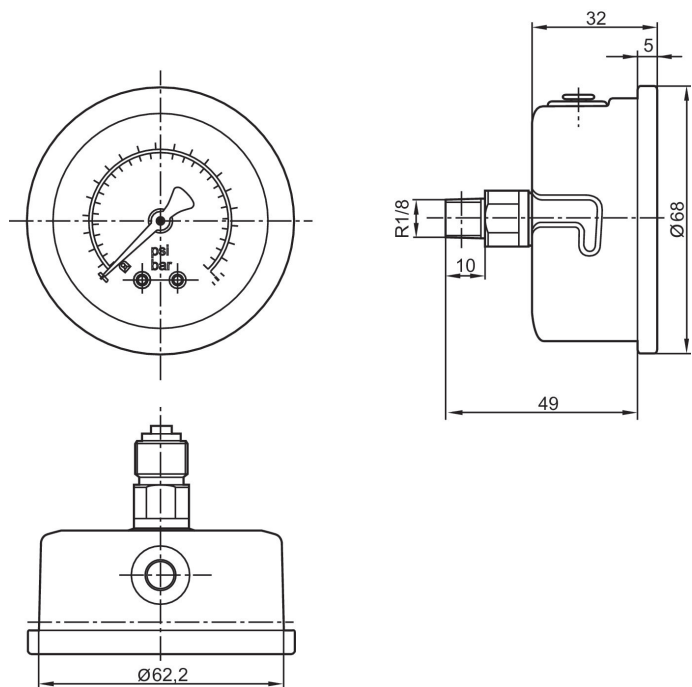


Diamètre nominal [mm]	Orifice	Plage d'affichage de l'échelle principale mini [bar]	Plage d'affichage de l'échelle principale maxi [bar]	Plage d'affichage de l'échelle principale mini [bar]	Plage d'affichage de l'échelle principale maxi [bar]	Pression de service min. [bar]	Pression de service maxi [bar]	Référence
63	R 1/8	0	12	0	16	0	16	R412010129
63	R 1/8	0	12	0	16	0	16	R412010130
63	G 1/4	0	12	0	16	0	16	R412010134

Valeur à l'échelle	Référence
0.5	R412010129
0.5	R412010130
0.5	R412010134

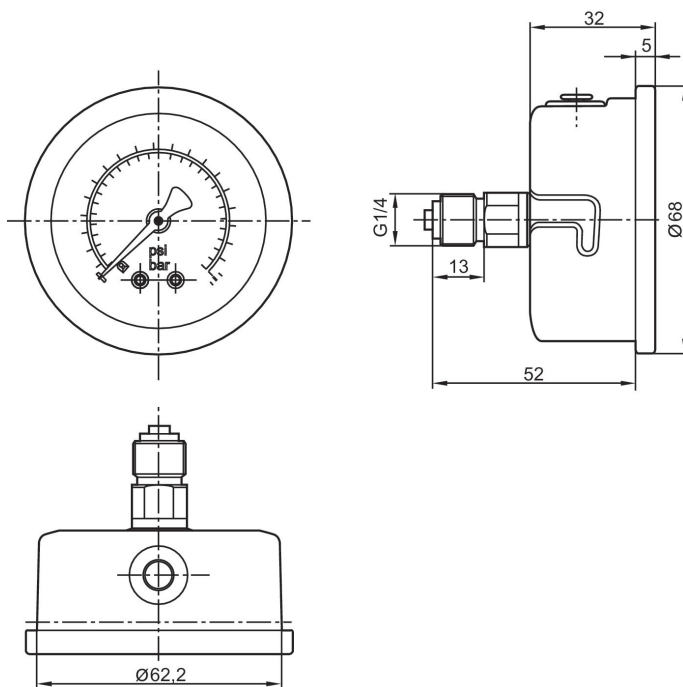
R412010129, R412010130

Dimensions en mm



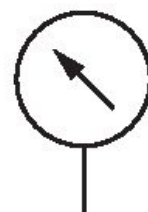
R412010134

Dimensions en mm



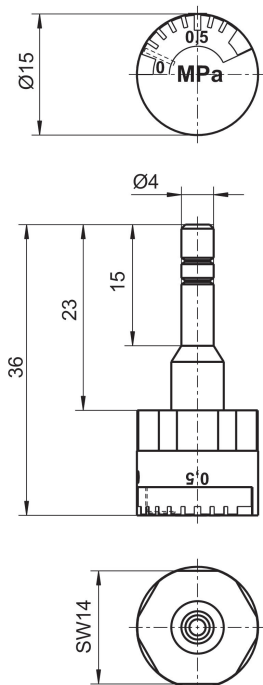
Manomètre, Série PG1-ROB

Couleur arrière-plan: Noir
Echelle des couleurs: Blanc
Unité échelle de mesure principale (extérieur): MPa



Diamètre nominal [mm]	Orifice	Plage d'affichage de l'échelle principale mini [bar]	Plage d'affichage de l'échelle principale maxi [bar]	Plage d'affichage de l'échelle principale mini [bar]	Plage d'affichage de l'échelle principale maxi [bar]	Référence
15	Ø 4	0	10	0	10	R412009413

Dimensions en mm



Manomètre

Couleur arrière-plan: Blanc

Echelle des couleurs: Noir

Unité échelle de mesure principale (extérieur): bar

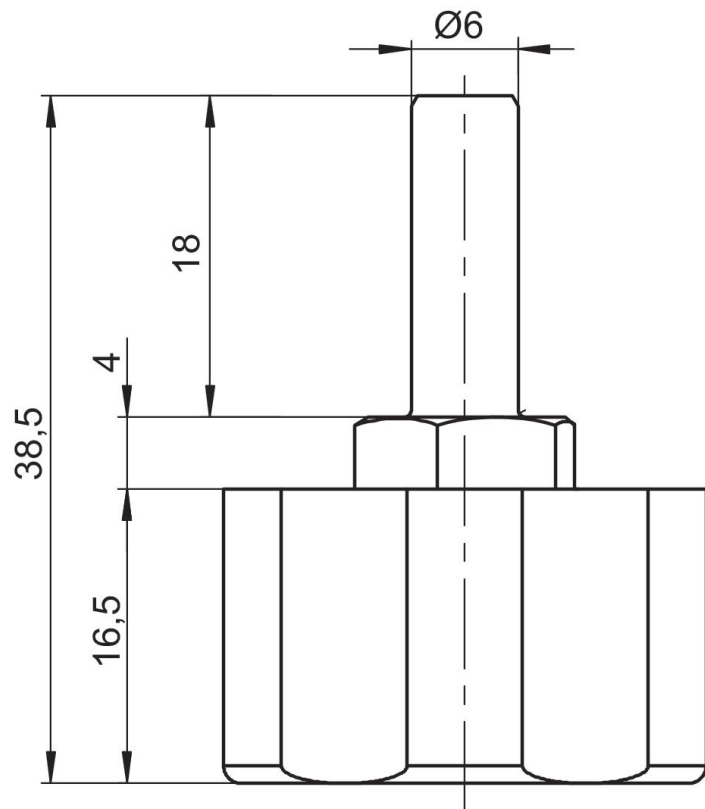
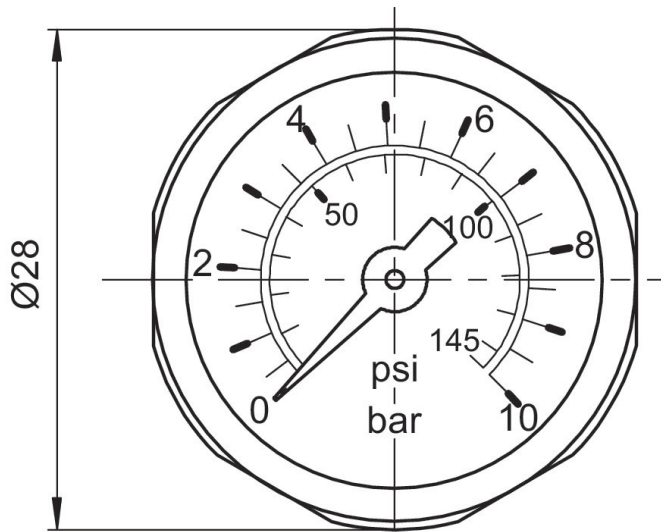
Unité échelle de mesure secondaire (intérieur): psi



Diamètre nominal [mm]	Orifice	Plage d'affichage de l'échelle principale mini [bar]	Plage d'affichage de l'échelle principale maxi [bar]	Plage d'affichage de l'échelle principale mini [bar]	Plage d'affichage de l'échelle principale maxi [bar]	Pression de service min. [bar]	Pression de service maxi [bar]	Référence
28	Ø 6	0	10	0	10	0	10	3530200300
28	Ø 6	0	10	0	10	0	10	R412004883

Valeur à l'échelle	Référence
	3530200300
1	R412004883

Dimensions en mm



Manomètre

Couleur arrière-plan: Blanc

Echelle des couleurs: Noir

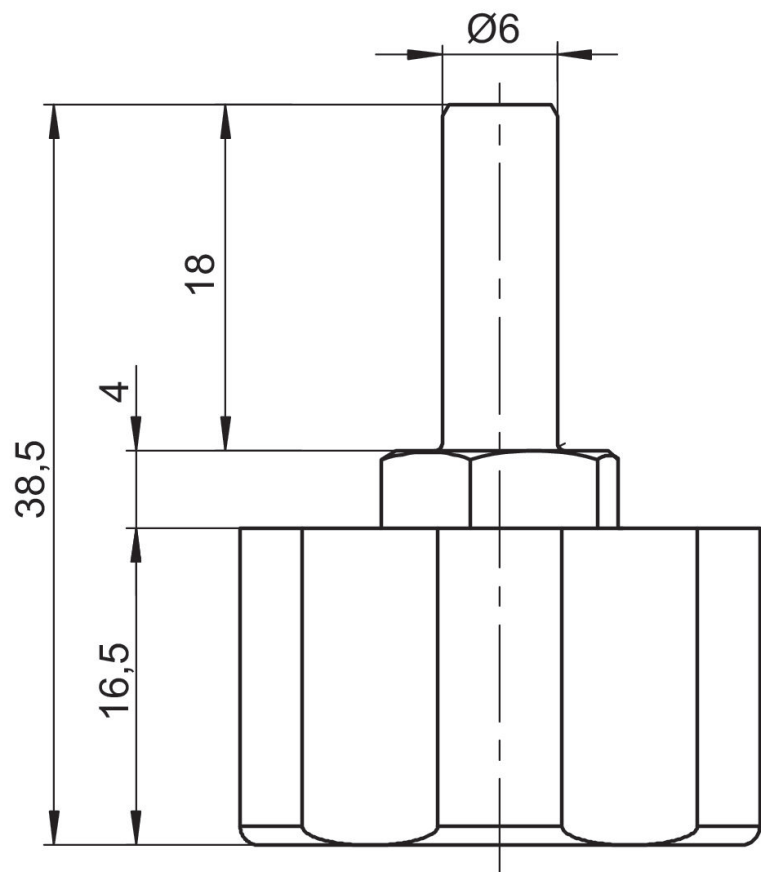
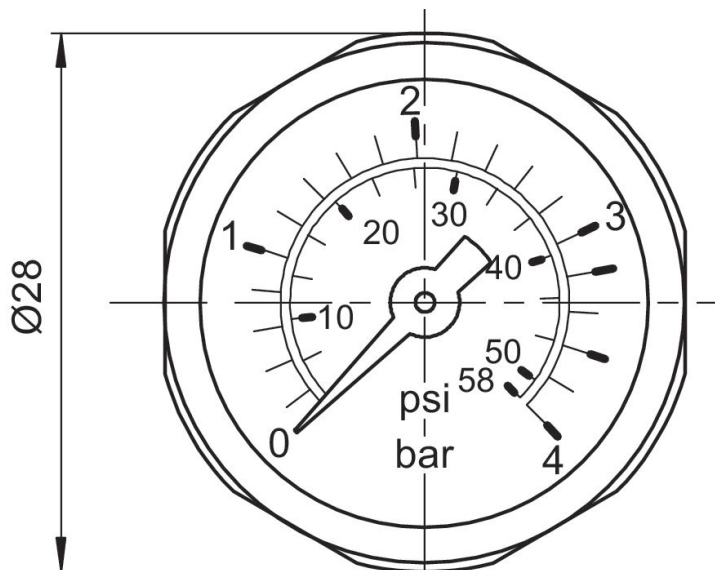
Unité échelle de mesure principale (extérieur): bar

Unité échelle de mesure secondaire (intérieur): psi



Diamètre nominal [mm]	Orifice	Plage d'affichage de l'échelle principale mini [bar]	Plage d'affichage de l'échelle principale maxi [bar]	Plage d'affichage de l'échelle principale mini [bar]	Plage d'affichage de l'échelle principale maxi [bar]	Pression de service min. [bar]	Pression de service maxi [bar]	Référence
28	Ø 6	0	4	0	4	0	4	R412003960

Dimensions en mm



Manomètre, Série PG1-ROU

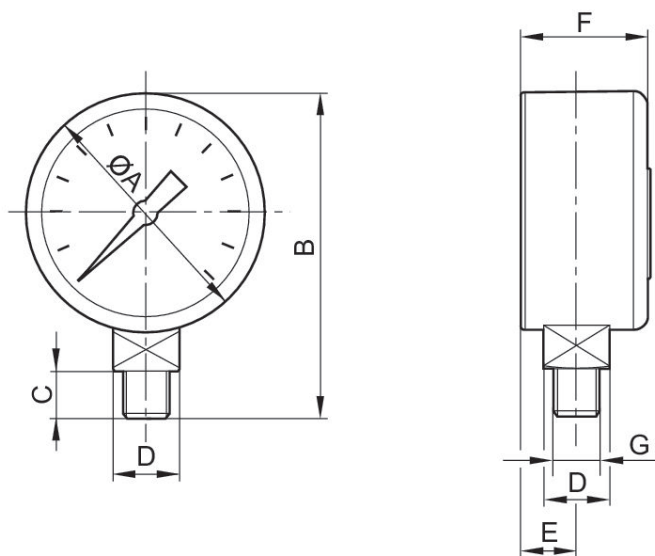
Couleur arrière-plan: Noir
 Echelle des couleurs: Blanc
 Matériau verre de regard: Polystyrène
 Unité échelle de mesure principale (extérieur): bar
 Unité échelle de mesure secondaire (intérieur): psi
 Normalisation: EN 837-1



Diamètre nominal [mm]	Orifice	Plage d'affichage de l'échelle principale mini [bar]	Plage d'affichage de l'échelle principale maxi [bar]	Plage d'affichage de l'échelle principale mini [bar]	Plage d'affichage de l'échelle principale maxi [bar]	Pression de service min. [bar]	Pression de service maxi [bar]	Référence
50	R 1/8	0	10	0	12	0	12	8901703200

Valeur à l'échelle	Référence
0.2	8901703200

Dimensions



Dimensions en mm

Référence	Raccordement de l'air comprimé	Diamètre nominal	$\varnothing A$	B	C	D	F	E
8901703200	R 1/8	50 mm	50	66.5	10	SW14	27,5	10

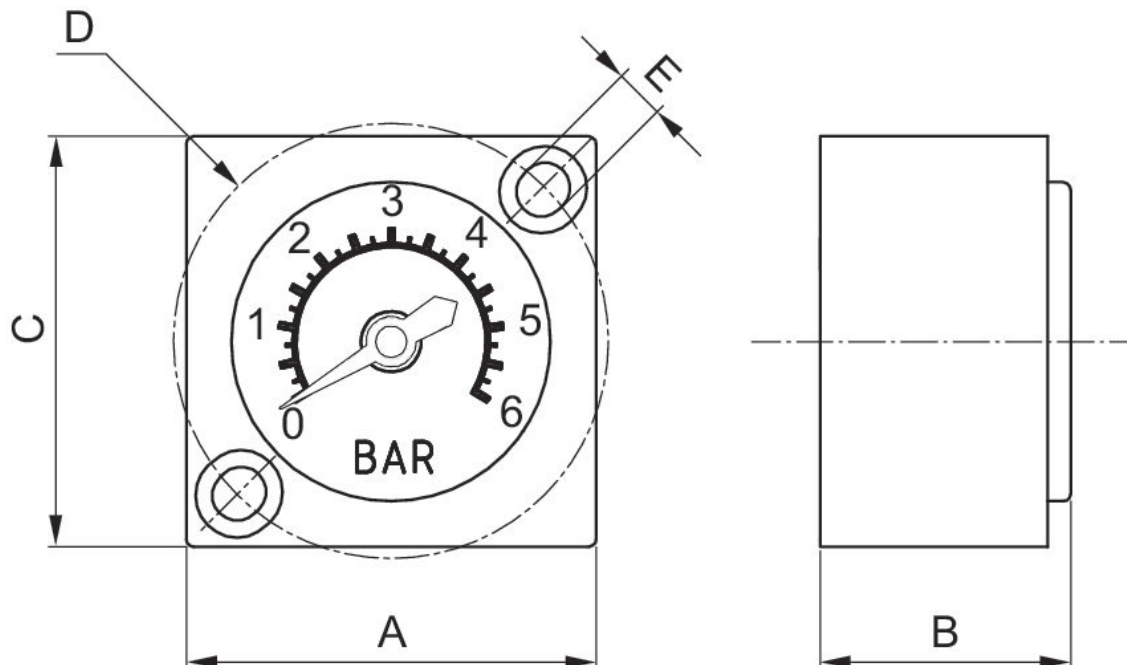
Manomètre, Série PG1-INT

Type de construction: Pour montage sur pupitre
 Couleur arrière-plan: Blanc
 Echelle des couleurs: Noir
 Matériau verre de regard: Polycarbonate
 Unité échelle de mesure principale (extérieur): bar



Plage d'affichage de l'échelle principale mini [bar]	Plage d'affichage de l'échelle principale maxi [bar]	Plage d'affichage de l'échelle principale mini [bar]	Plage d'affichage de l'échelle principale maxi [bar]	Pression de service min. [bar]	Pression de service maxi [bar]	Valeur à l'échelle	Référence
0	6	0	6	0	6	0.25	R412014760

Dimensions



Dimensions en mm

Référence	A	B	C	D	E
R412014760	27	16.5	27	28.3	3.3

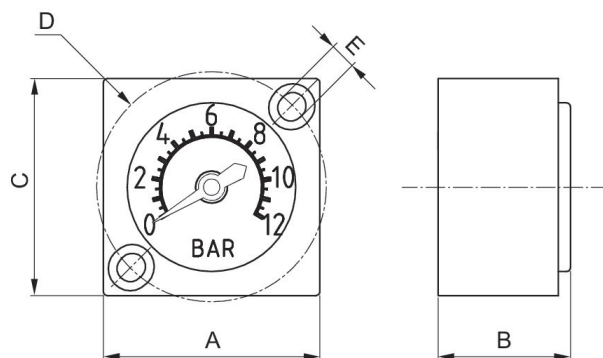
Manomètre, Série PG1-INT

Type de construction: Pour montage sur pupitre
 Couleur arrière-plan: Blanc
 Echelle des couleurs: Noir
 Matériau verre de regard: Polycarbonate
 Unité échelle de mesure principale (extérieur): bar



Plage d'affichage de l'échelle principale mini [bar]	Plage d'affichage de l'échelle principale maxi [bar]	Plage d'affichage de l'échelle principale mini [bar]	Plage d'affichage de l'échelle principale maxi [bar]	Pression de service min. [bar]	Pression de service maxi [bar]	Valeur à l'échelle	Référence
0	12	0	12	0	12	0.25	R412014761

Dimensions



Dimensions en mm

Référence	A	B	C	D	E
R412014761	27	16.5	27	28.3	3.3

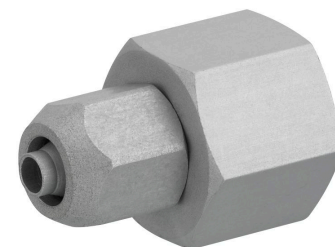
Série NU2

Type de raccordement d'air comprimé: Taraudage

Type de raccordement d'air comprimé 2: Raccord instantané avec écrou de raccordement

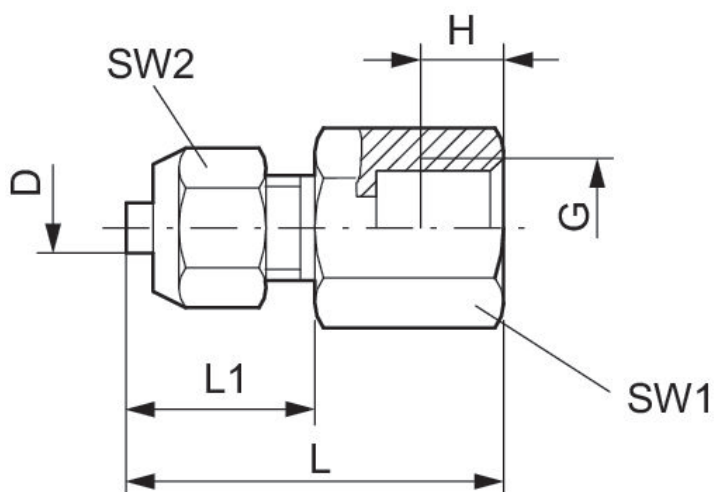
Température ambiante mini./maxi.: -10 °C ... 60 °C

Pression de service mini./maxi: 0 bar ... 10 bar



G	Ø D	Unité de livraison [Pcs.]	Matériau	Référence
G 1/4	Ø 4	10	Aluminium	1823391082
G 1/4	Ø 6	10	Aluminium	1823391083

Dimensions



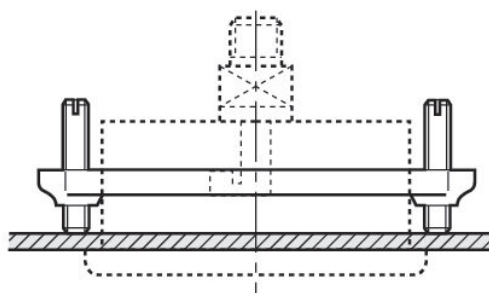
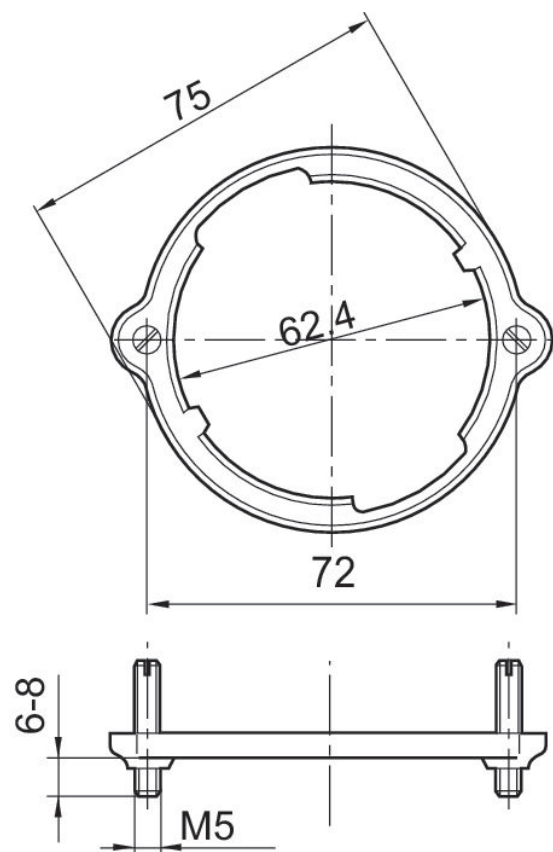
Référence	Orifice D	Orifice G	H	L	L1	SW 1	SW 2
1823391082	Ø 4	G 1/4	8	27	13	17	11
1823391083	Ø 6	G 1/4	8	28	14	17	13

Raccord D = diamètre intérieur du flexible à utiliser

Joint d'arrêt, Série PG1-GLY



Matériau	Référence
Acier, chromé	3530132602



Bague d'étanchéité

Matériau: Cuivre

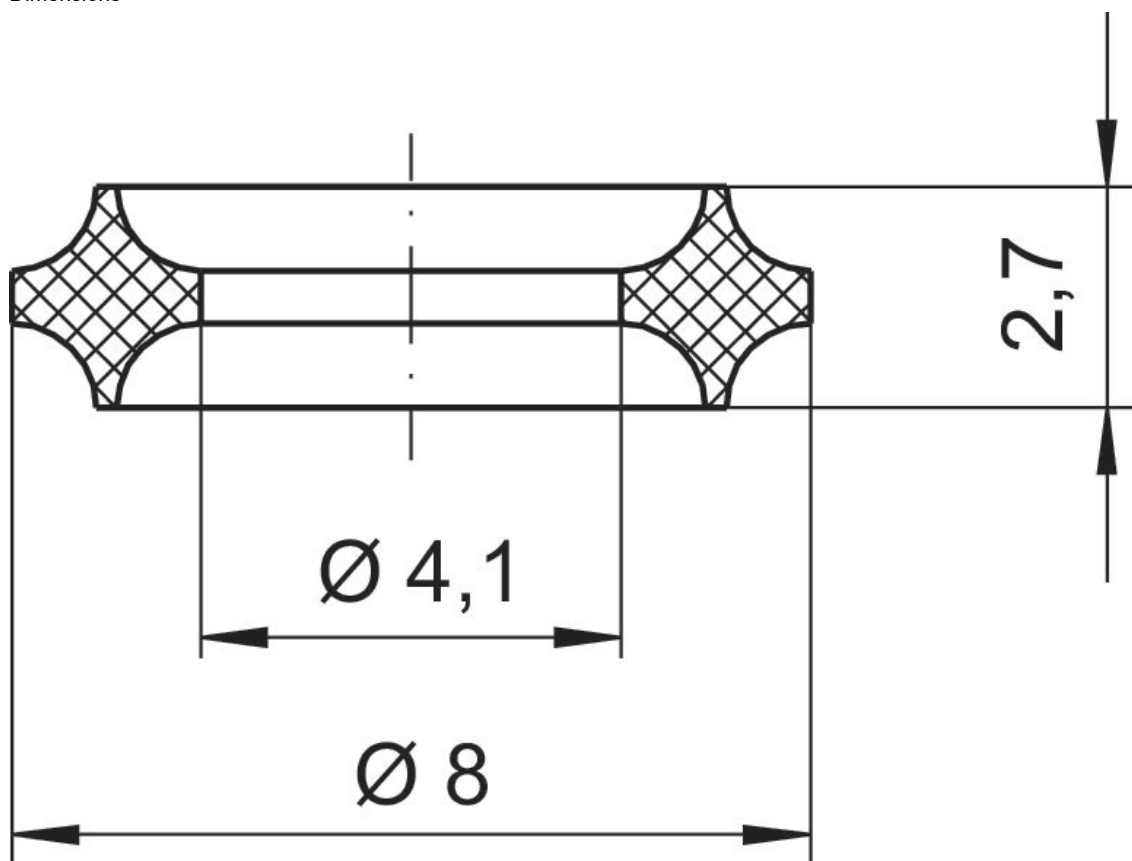
Température ambiante mini./maxi.: -20 °C ... 150 °C

Pression de service mini./maxi.: -0.95 bar ... 15 bar



Raccorde-ment de l'air comprimé	Unité de livraison [Pcs.]	Référence
G 1/8	25	R412026149

Dimensions



Bague d'étanchéité

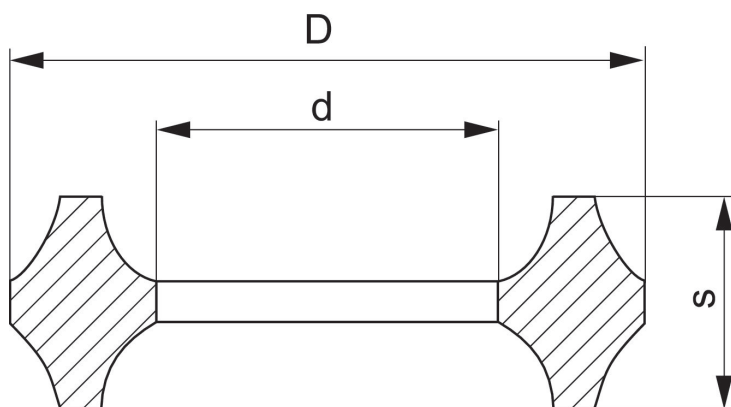
Matériau: Cuivre

Température ambiante mini./maxi.: -20 °C ... 150 °C

Pression de service mini./maxi.: -0.95 bar ... 15 bar



Raccorde-ment de l'air comprimé	Unité de livraison [Pcs.]	Référence
G 1/4	25	1829202004



Référence	G	Ød	ØD	s
1829202004	G1/4	5.2	9.5	3.2

G = Taille du filetage

Bague d'étanchéité

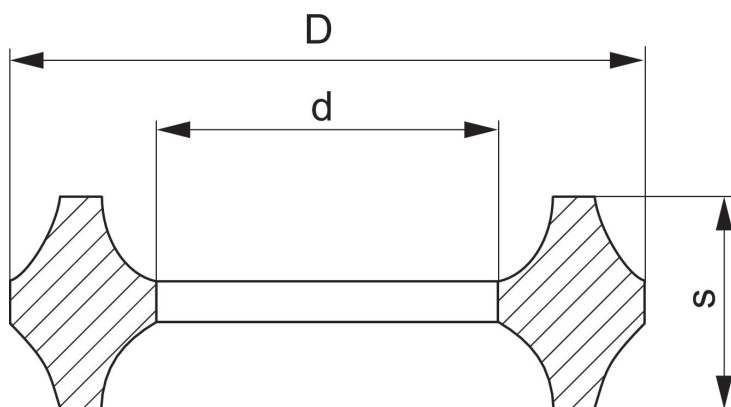
Matériau: Aluminium

Température ambiante mini./maxi.: -20 °C ... 100 °C

Pression de service mini./maxi.: -0.95 bar ... 15 bar



Raccorde-ment de l'air comprimé	Unité de livraison [Pcs.]	Référence
G 1/4	10	8930601014







Référence	G	Ød	ØD	s
8930601014	G1/4	6	11	3.5

G = Taille du filetage

Efficient pneumatic solutions, our program:
cylinders and drives, valves and valve systems,
air supply management, proportional pressure
control valves



Visit us: www.Emerson.com/aventics
Your local contact: Emerson.com/contactus

-  Emerson.com
-  Facebook.com/EmersonAutomationSolutions
-  LinkedIn.com/company/Emerson-Automation-Solutions
-  Twitter.com/EMR_Automation



The Emerson logo is a trademark and service mark of Emerson Electric Co. AVENTICS is a registered trademark of one of the Emerson family of companies. All other trademarks are the property of their respective owners. © 2020 Emerson Electric Co. All rights reserved.



CONSIDER IT SOLVED™