

PG1



AVENTICS™

Manometer der Serie PG1



Serie PG1

Mit der AVENTICS Serie PG1 können Sie eine klare und zuverlässige Anzeige der Druckluft für jeden Ihrer pneumatischen Schaltkreise darstellen. Neben den Parametern zur Regelung der Luftqualität bildet die ausreichende Versorgung mit Druck die Basis für den Betrieb eines zuverlässigen Systems innerhalb der Maschinenautomatisierung. Emerson bietet mechanische Manometer, die in Maschinen für unterschiedliche Anwendungen und Druckluftaufbereitungssysteme integriert werden können. Die Spezifikationen der jeweiligen Ausführungen in der universellen Serie PG1 bieten eine Auswahl an Optionen, wie z. B. Aussehen, Werkstoff oder die erforderliche Befestigungsart.

- Gut sichtbare Druckanzeigen in verschiedenen Größen und Ausführungen
- Manometer lieferbar mit oder ohne einstellbares Arbeitsbereich-Display
- Spezielle Manometer lieferbar, wie z. B. mit Glycerin gefüllte Manometer oder Edelstahlgehäuse



Produktübersicht

Rohrfedermanometer

	Seite
Manometer, Serie PG1-SAS.....	6
Anzeigenbereich 0-1,6 bar Ø 40-63 mm	
Manometer, Serie PG1-SAS.....	8
Anzeigenbereich 0-2,5 bar Ø 40-63 mm	
Manometer, Serie PG1-SAS.....	10
Anzeigenbereich 0-4 bar Ø 40-63 mm	
Manometer, Serie PG1-SAS.....	12
Anzeigenbereich 0-6 bar Ø 40-63 mm	
Manometer, Serie PG1-SAS.....	14
Anzeigenbereich 0-10 bar Ø 40-63 mm	
Manometer, Serie PG1-SAS.....	16
Anzeigenbereich 0-16 bar Ø 40-63 mm	
Manometer, Serie PG1-SAS.....	18
Anzeigenbereich 0-25 bar Ø 50 mm	
Manometer, Serie PG1-SAS-ADJ.....	19
Anzeigenbereich 0-1,6 bar Ø 50 mm mit einstellbarer Arbeitsbereich-Anzeige	
Manometer, Serie PG1-SAS-ADJ.....	20
Anzeigenbereich 0-10 bar Ø 50 mm mit einstellbarer Arbeitsbereich-Anzeige	
Manometer, Serie PG1-SAS-ADJ.....	21
Anzeigenbereich 0-16 bar Ø 50 mm mit einstellbarer Arbeitsbereich-Anzeige	
Manometer, Serie PG1-SAS-ADJ.....	22
Anzeigenbereich 0-2,5 bar Ø 50 mm mit einstellbarer Arbeitsbereich-Anzeige	
Manometer, Serie PG1-SAS-ADJ.....	23
Anzeigenbereich 0-4 bar Ø 50 mm mit einstellbarer Arbeitsbereich-Anzeige	
Manometer, Serie PG1-SAS-ADJ.....	24
Anzeigenbereich 0-6 bar Ø 50 mm mit einstellbarer Arbeitsbereich-Anzeige	
Manometer, Serie PG1-SNL.....	25
Anzeigenbereich 0-6 bar Ø 40 mm	
Manometer, Serie PG1-SNL.....	26
Vakuum Ø 40-63 mm	
Manometer, Serie PG1-SNL.....	28
Anzeigenbereich 0-1,6 bar Ø 50 mm	
Manometer, Serie PG1-SNL.....	29
Anzeigenbereich 0-2,5 bar Ø 40 - 50 mm	
Manometer, Serie PG1-SNL.....	31
Anzeigenbereich 0-6 bar Ø 40 - 50 mm	
Manometer, Serie PG1-SNL.....	33
Anzeigenbereich 0-10 bar Ø 40 - 50 mm	
Manometer, Serie PG1-SNL.....	35
Anzeigenbereich 0-16 bar Ø 40-63 mm	
Manometer, Serie PG1-SNL.....	37
Vakuum Ø 40 mm für Schalttafeleinbau	
Manometer, Serie PG1-SNL.....	39
Anzeigenbereich 0-10 bar Ø 40-63 mm für Schalttafeleinbau	
Manometer, Serie PG1-SNL.....	41
Anzeigenbereich 0-16 bar Ø 40-63 mm für Schalttafeleinbau	
Manometer, Serie PG1-SNL.....	43
Anzeigenbereich 0-2,5 bar Ø 40-63 mm für Schalttafeleinbau	

Produktübersicht

	Seite
Manometer, Serie PG1-SNL..... Anzeigenbereich 0-6 bar Ø 40-63 mm für Schalttafeleinbau	45
Manometer, Serie PG1-SNL..... Anzeigenbereich 0-16 bar Ø 50 mm Mineralglas	47
Manometer, Serie PG1-SNL-ADJ..... Anzeigenbereich 0-1,6 bar Ø 50 mm mit einstellbarer Arbeitsbereich-Anzeige	48
Manometer, Serie PG1-SNL-ADJ..... Anzeigenbereich 0-10 bar Ø 50 mm mit einstellbarer Arbeitsbereich-Anzeige	50
Manometer, Serie PG1-SNL-ADJ..... Anzeigenbereich 0-16 bar Ø 50 mm mit einstellbarer Arbeitsbereich-Anzeige	52
Manometer, Serie PG1-SNL-ADJ..... Anzeigenbereich 0-2,5 bar Ø 50 mm mit einstellbarer Arbeitsbereich-Anzeige	54
Manometer, Serie PG1-SNL-ADJ..... Anzeigenbereich 0-3 bar Ø 50 mm mit einstellbarer Arbeitsbereich-Anzeige	56
Manometer, Serie PG1-SNL-ADJ..... Anzeigenbereich 0-4 bar Ø 50 mm mit einstellbarer Arbeitsbereich-Anzeige	57
Manometer, Serie PG1-SNL-ADJ..... Anzeigenbereich 0-6 bar Ø 50 mm mit einstellbarer Arbeitsbereich-Anzeige	59
Manometer, Serie PG1-STD..... Anzeigenbereich 0-10 bar Ø 26-40 mm korrosionsgeschützt	61
Manometer, Serie PG1-STD..... Anzeigenbereich 0-12 bar Ø 26-63 mm korrosionsgeschützt	63
Manometer, Serie PG1-STD..... Anzeigenbereich 0-4 bar Ø 26-63 mm korrosionsgeschützt	65
Manometer, Serie PG1-STD..... Anzeigenbereich 0-2,5 bar Ø 40 mm korrosionsgeschützt	67
Manometer, Serie PG1-STD..... Anzeigenbereich 0-16 bar Ø 40 - 50 mm korrosionsgeschützt	69
Manometer, Serie PG1-STD..... Anzeigenbereich 0-1,6 bar Ø 40 - 50 mm korrosionsgeschützt	71
Manometer, Serie PG1-STD..... Anzeigenbereich 0-6 bar Ø 40 - 50 mm korrosionsgeschützt	73
Manometer, Serie PG1-PAN-ADJ..... Anzeigenbereich 0-1 bar Ø 40 mm mit einstellbarer Arbeitsbereich-Anzeige	75
Manometer, Serie PG1-PAN-ADJ..... Anzeigenbereich 0-10 bar Ø 40 mm mit einstellbarer Arbeitsbereich-Anzeige	76
Manometer, Serie PG1-PAN-ADJ..... Anzeigenbereich 0-16 bar Ø 40 mm mit einstellbarer Arbeitsbereich-Anzeige	77
Manometer, Serie PG1-PAN-ADJ..... Anzeigenbereich 0-2,5 bar Ø 40 mm mit einstellbarer Arbeitsbereich-Anzeige	78
Manometer, Serie PG1-PAN-ADJ..... Anzeigenbereich 0-6 bar Ø 40 mm mit einstellbarer Arbeitsbereich-Anzeige	79
Manometer, Serie PG1-PAN-ADJ..... Anzeigenbereich 0-10 bar Ø 50-63 mm mit einstellbarer Arbeitsbereich-Anzeige	80
Manometer, Serie PG1-PAN-ADJ..... Anzeigenbereich 0-16 bar Ø 50-63 mm mit einstellbarer Arbeitsbereich-Anzeige	81
Manometer, Serie PG1-PAN-ADJ..... Anzeigenbereich 0-2,5 bar Ø 50-63 mm mit einstellbarer Arbeitsbereich-Anzeige	82

Produktübersicht

	Seite
Manometer, Serie PG1-PAN-ADJ.....	83
Anzeigenbereich 0-6 bar Ø 50-63 mm mit einstellbarer Arbeitsbereich-Anzeige	
Manometer, Serie PG1-SFB.....	84
Anzeigenbereich 0-200 psi Ø 40 mm Druckluftanschluss 1/8-27 NPTF	
Manometer, Serie PG1-SFB.....	85
Anzeigenbereich 0-12 bar Ø 50 mm Gehäuse aus Edelstahl	
Manometer, Serie PG1-SFB.....	86
Anzeigenbereich 0-12 bar Ø 50 mm Gehäuse aus Edelstahl	
Manometer, Serie PG1-DIM.....	87
Anzeigenbereich 0-0,5 bar ATEX-geeignet zur Differenzdruckmessung für Vor- und Feinstfilter	
Manometer, Serie PG1-INT.....	89
Anzeigenbereich 0-6 bar Flanschausführung für Schalttafeleinbau	
Manometer, Serie PG1-INT.....	91
Anzeigenbereich 0-12 bar Flanschausführung für Schalttafeleinbau	
Manometer, Serie PG1-LIG.....	92
mit Beleuchtung korrosionsgeschützt tropenfest	
Manometer, Serie PG1-GLY.....	94
Anzeigenbereich 0-4 bar Ø 63 mm mit Glyzerinfüllung	
Manometer, Serie PG1-GLY.....	96
Anzeigenbereich 0-6 bar Ø 63 mm mit Glyzerinfüllung	
Manometer, Serie PG1-GLY.....	98
Anzeigenbereich 0-10 bar Ø 63 mm mit Glyzerinfüllung	
Manometer, Serie PG1-GLY.....	100
Anzeigenbereich 0-16 bar Ø 63 mm mit Glyzerinfüllung	
Manometer, Serie PG1-ROB.....	102
Anzeigenbereich 0-1 MPa Ø 15 mm	
Manometer.....	103
Anzeigenbereich 0-10 bar Ø 28 mm	
Manometer.....	105
Anzeigenbereich 0-4 bar Ø 28 mm	
Manometer, Serie PG1-ROU.....	107
Anzeigenbereich 0-12 bar Ø 50 mm	
Membranmanometer	
Manometer, Serie PG1-INT.....	109
Anzeigenbereich 0-6 bar Flanschausführung für Schalttafeleinbau	
Manometer, Serie PG1-INT.....	111
Anzeigenbereich 0-12 bar Flanschausführung für Schalttafeleinbau	
Zubehör PG1	
Serie NU2.....	112
Gerade Aufschraubverschraubung	
Haltering, Serie PG1-GLY.....	113
Dichtring.....	114
Kupfer	
Dichtring.....	115
Kupfer	
Dichtring.....	116
Aluminium	

Manometer, Serie PG1-SAS

Bauart: Rohrfederanometer, Anschluss hinten
 Farbe Hintergrund: Schwarz
 Skalensfarben: Weiß
 Werkstoff Sichtscheibe: Polystyrol
 Einheit Hauptskala (ausen): bar
 Einheit Nebenskala (innen): psi
 Normierung: EN 837-1

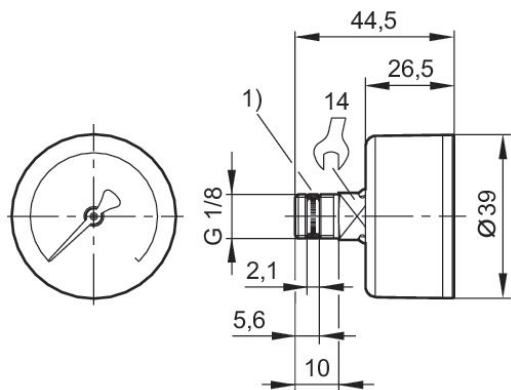


Nenndurchmesser [mm]	Anschluss	Einsatzbereich Hauptskala min. [bar]	Einsatzbereich Hauptskala max. [bar]	Anzeigenbereich Hauptskala min. [bar]	Anzeigenbereich Hauptskala max. [bar]	Betriebsdruck min. [bar]	Betriebsdruck max. [bar]	Materialnummer
40	G 1/8	0	1.2	0	1.6	0	1.6	R412003853
40	G 1/4	0	1.2	0	1.6	0	1.6	R412004407
50	G 1/4	0	1.2	0	1.6	0	1.6	R412004413
63	G 1/4	0	1.2	0	1.6	0	1.6	R412004419

Skalenwert	Materialnummer
0.05	R412003853
0.05	R412004407
0.05	R412004413
0.05	R412004419

R412003853

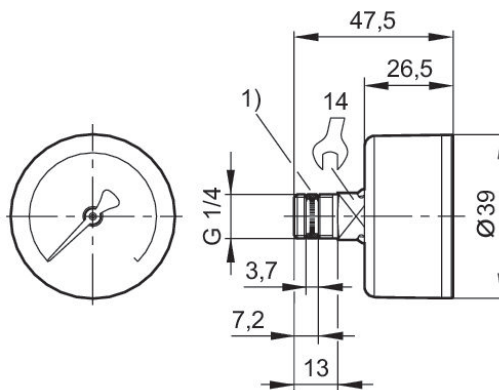
Abmessungen in mm



1) montierte Dichtung

R412004407

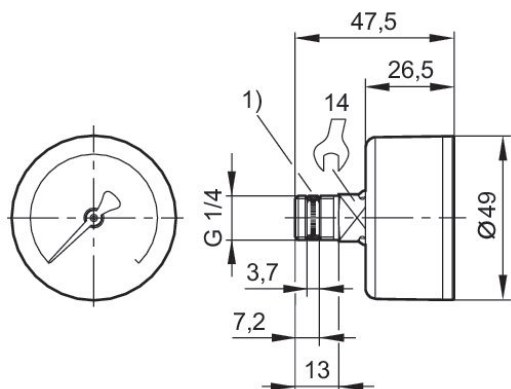
Abmessungen in mm



1) montierte Dichtung

R412004413

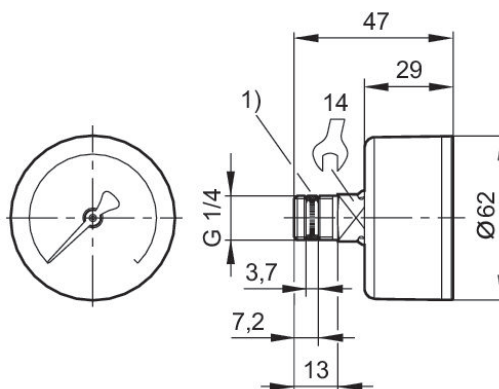
Abmessungen in mm



1) montierte Dichtung

R412004419

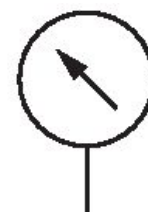
Abmessungen in mm



1) montierte Dichtung

Manometer, Serie PG1-SAS

Bauart: Rohrfederanometer, Anschluss hinten
 Farbe Hintergrund: Schwarz
 Skalensfarben: Weiß
 Werkstoff Sichtscheibe: Polystyrol
 Einheit Hauptskala (aussen): bar
 Einheit Nebenskala (innen): psi
 Normierung: EN 837-1

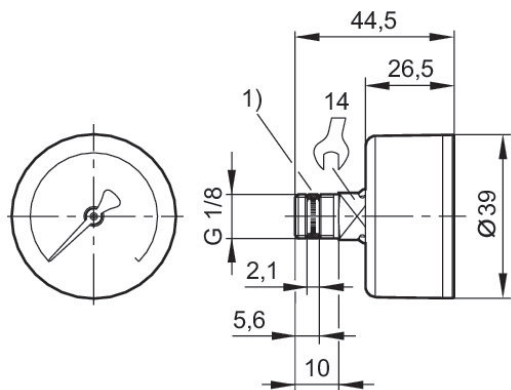


Nenndurchmesser [mm]	Anschluss	Einsatzbereich Hauptskala min. [bar]	Einsatzbereich Hauptskala max. [bar]	Anzeigenbereich Hauptskala min. [bar]	Anzeigenbereich Hauptskala max. [bar]	Betriebsdruck min. [bar]	Betriebsdruck max. [bar]	Materialnummer
40	G 1/8	0	2	0	2.5	0	2.5	R412003854
40	G 1/4	0	2	0	2.5	0	2.5	R412004408
50	G 1/4	0	2	0	2.5	0	2.5	R412004414
63	G 1/4	0	2	0	2.5	0	2.5	R412004420

Skalenwert	Materialnummer
0.1	R412003854
0.1	R412004408
0.1	R412004414
0.1	R412004420

R412003854

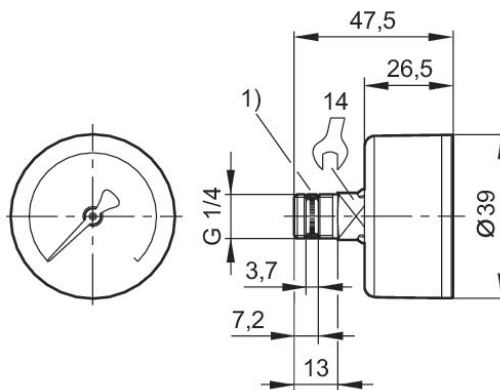
Abmessungen in mm



1) montierte Dichtung

R412004408

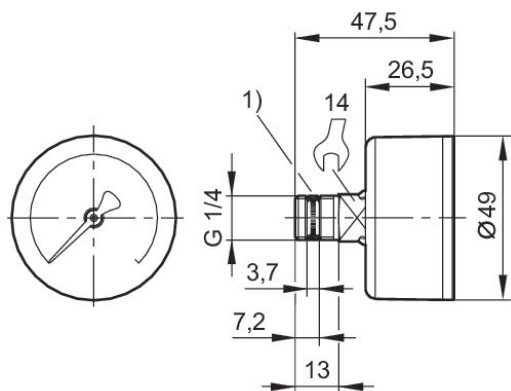
Abmessungen in mm



1) montierte Dichtung

R412004414

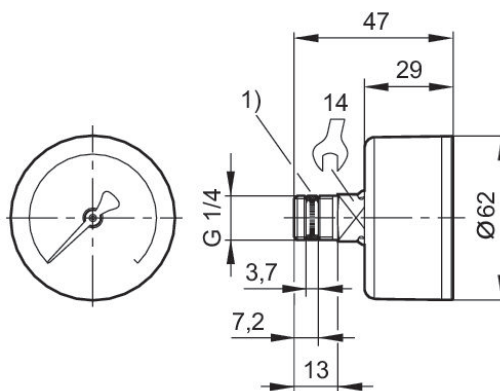
Abmessungen in mm



1) montierte Dichtung

R412004420

Abmessungen in mm



1) montierte Dichtung

Manometer, Serie PG1-SAS

Bauart: Rohrfederanometer, Anschluss hinten
 Farbe Hintergrund: Schwarz
 Skalifarben: Weiß
 Werkstoff Sichtscheibe: Polystyrol
 Einheit Hauptskala (ausen): bar
 Einheit Nebenskala (innen): psi
 Normierung: EN 837-1

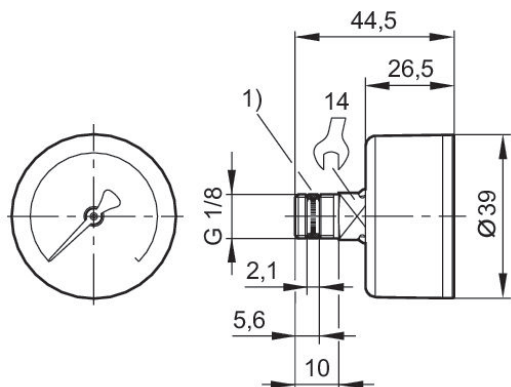


Nenndurchmesser [mm]	Anschluss	Einsatzbereich Hauptskala min. [bar]	Einsatzbereich Hauptskala max. [bar]	Anzeigenbereich Hauptskala min. [bar]	Anzeigenbereich Hauptskala max. [bar]	Betriebsdruck min. [bar]	Betriebsdruck max. [bar]	Materialnummer
40	G 1/8	0	3.2	0	4	0	4	R412003855
40	G 1/4	0	3.2	0	4	0	4	R412004409
50	G 1/4	0	3.2	0	4	0	4	R412004415
63	G 1/4	0	3.2	0	4	0	4	R412004421

Skalenwert	Materialnummer
0.1	R412003855
0.1	R412004409
0.1	R412004415
0.1	R412004421

R412003855

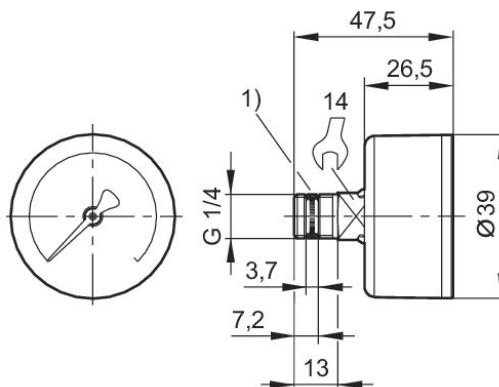
Abmessungen in mm



1) montierte Dichtung

R412004409

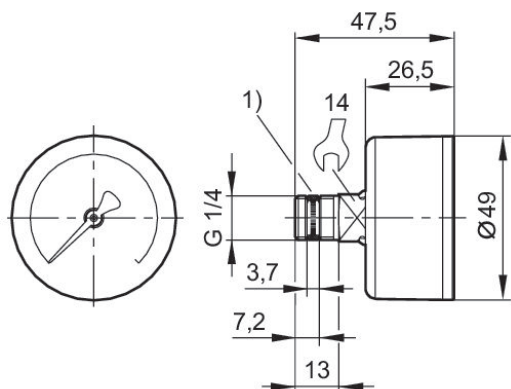
Abmessungen in mm



1) montierte Dichtung

R412004415

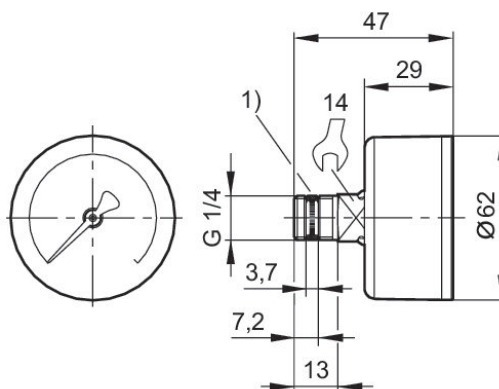
Abmessungen in mm



1) montierte Dichtung

R412004421

Abmessungen in mm



1) montierte Dichtung

Manometer, Serie PG1-SAS

Bauart: Rohrfederanometer, Anschluss hinten
 Farbe Hintergrund: Schwarz
 Skalensfarben: Weiß
 Werkstoff Sichtscheibe: Polystyrol
 Einheit Hauptskala (ausen): bar
 Einheit Nebenskala (innen): psi
 Normierung: EN 837-1

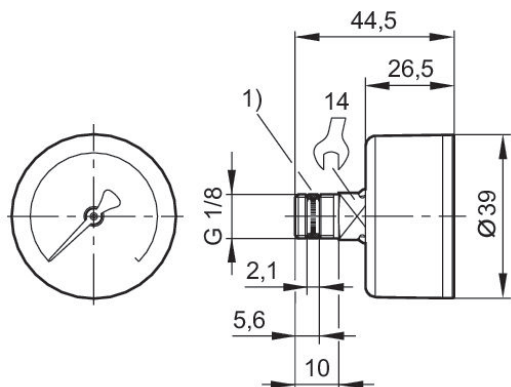


Nenndurchmesser [mm]	Anschluss	Einsatzbereich Hauptskala min. [bar]	Einsatzbereich Hauptskala max. [bar]	Anzeigenbereich Hauptskala min. [bar]	Anzeigenbereich Hauptskala max. [bar]	Betriebsdruck min. [bar]	Betriebsdruck max. [bar]	Materialnummer
40	G 1/8	0	4	0	6	0	6	R412003856
40	G 1/4	0	4	0	6	0	6	R412004410
50	G 1/4	0	4	0	6	0	6	R412004416
63	G 1/4	0	4	0	6	0	6	R412004422

Skalenwert	Materialnummer
0.2	R412003856
0.2	R412004410
0.2	R412004416
0.2	R412004422

R412003856

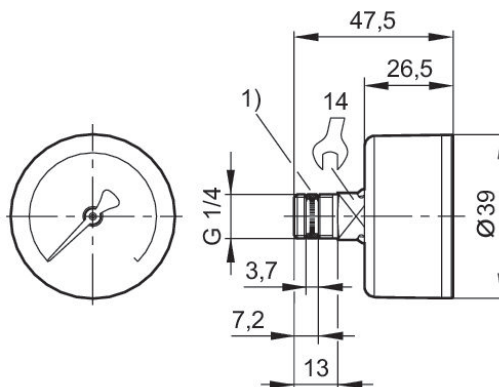
Abmessungen in mm



1) montierte Dichtung

R412004410

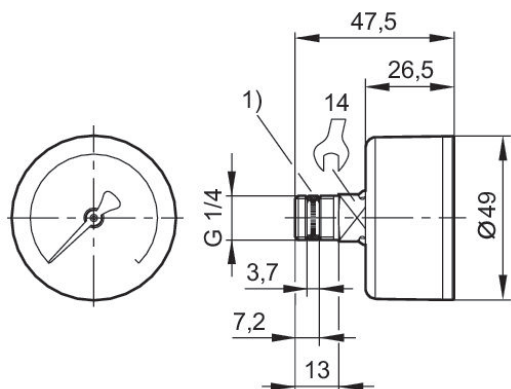
Abmessungen in mm



1) montierte Dichtung

R412004416

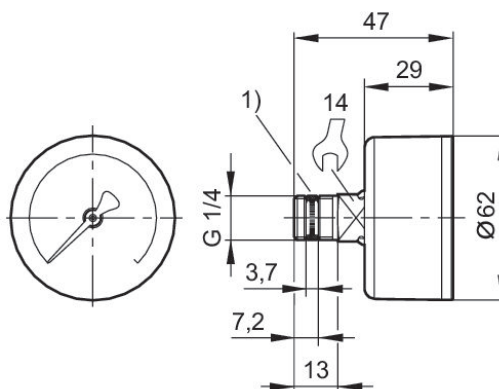
Abmessungen in mm



1) montierte Dichtung

R412004422

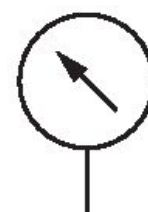
Abmessungen in mm



1) montierte Dichtung

Manometer, Serie PG1-SAS

Bauart: Rohrfederanometer, Anschluss hinten
 Farbe Hintergrund: Schwarz
 Skalensfarben: Weiß
 Werkstoff Sichtscheibe: Polystyrol
 Einheit Hauptskala (aussen): bar
 Einheit Nebenskala (innen): psi
 Normierung: EN 837-1

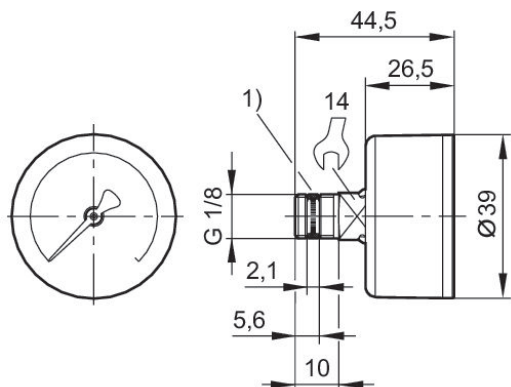


Nenndurchmesser [mm]	Anschluss	Einsatzbereich Hauptskala min. [bar]	Einsatzbereich Hauptskala max. [bar]	Anzeigenbereich Hauptskala min. [bar]	Anzeigenbereich Hauptskala max. [bar]	Betriebsdruck min. [bar]	Betriebsdruck max. [bar]	Materialnummer
40	G 1/8	0	8	0	10	0	10	R412003857
40	G 1/4	0	8	0	10	0	10	R412004411
50	G 1/4	0	8	0	10	0	10	R412004417
63	G 1/4	0	8	0	10	0	10	R412004423

Skalenwert	Zertifizierung	Materialnummer
0.2		R412003857
0.2		R412004411
0.2	ATEX-geeignet	R412004417
0.2		R412004423

R412003857

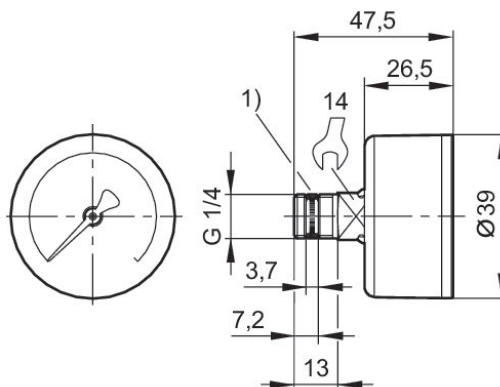
Abmessungen in mm



1) montierte Dichtung

R412004411

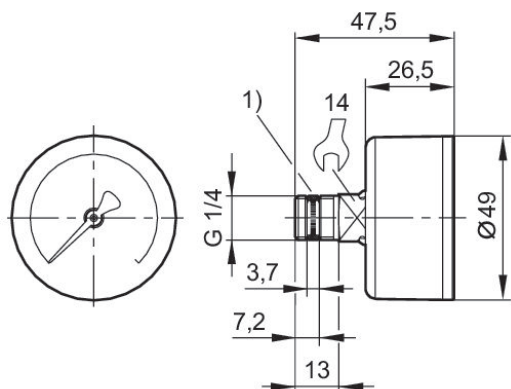
Abmessungen in mm



1) montierte Dichtung

R412004417

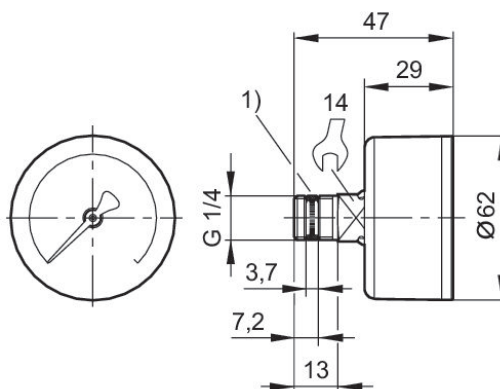
Abmessungen in mm



1) montierte Dichtung

R412004423

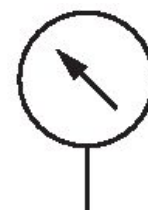
Abmessungen in mm



1) montierte Dichtung

Manometer, Serie PG1-SAS

Bauart: Rohrfederanometer, Anschluss hinten
 Farbe Hintergrund: Schwarz
 Skalenfarben: Weiß
 Werkstoff Sichtscheibe: Polystyrol
 Einheit Hauptskala (aussen): bar
 Einheit Nebenskala (innen): psi
 Normierung: EN 837-1

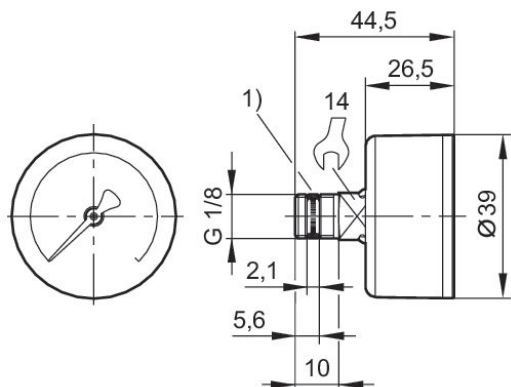


Nenndurchmesser [mm]	Anschluss	Einsatzbereich Hauptskala min. [bar]	Einsatzbereich Hauptskala max. [bar]	Anzeigenbereich Hauptskala min. [bar]	Anzeigenbereich Hauptskala max. [bar]	Betriebsdruck min. [bar]	Betriebsdruck max. [bar]	Materialnummer
40	G 1/8	0	12	0	16	0	16	R412003858
40	G 1/4	0	12	0	16	0	16	R412004412
50	G 1/4	0	12	0	16	0	16	R412004418
63	G 1/4	0	12	0	16	0	16	R412004424

Skalenwert	Zertifizierung	Materialnummer
0.5		R412003858
0.5		R412004412
0.5	ATEX-geeignet	R412004418
0.5		R412004424

R412003858

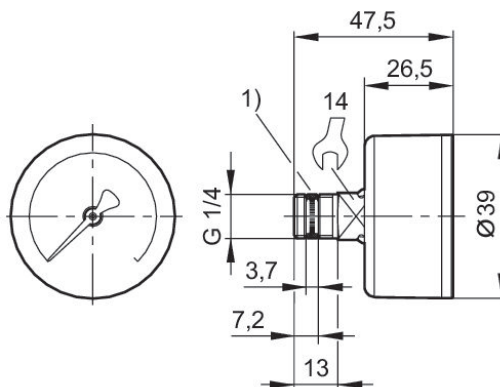
Abmessungen in mm



1) montierte Dichtung

R412004412

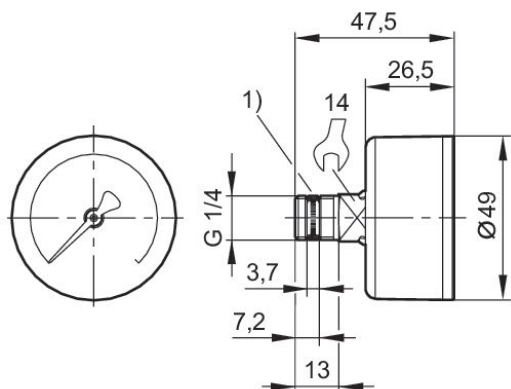
Abmessungen in mm



1) montierte Dichtung

R412004418

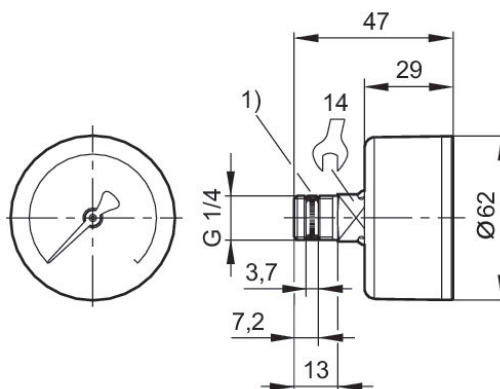
Abmessungen in mm



1) montierte Dichtung

R412004424

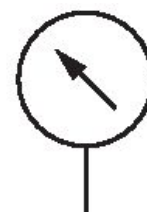
Abmessungen in mm



1) montierte Dichtung

Manometer, Serie PG1-SAS

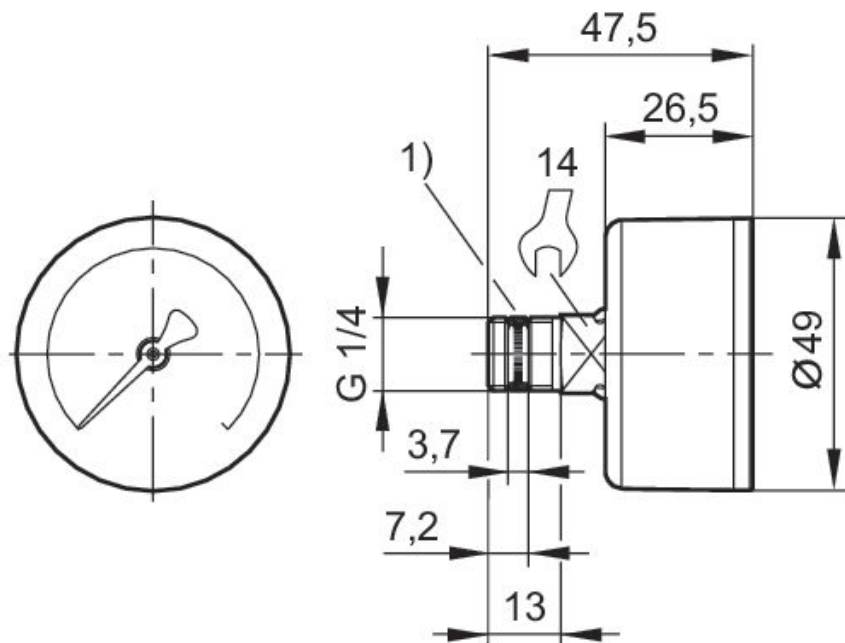
Bauart: Rohrfederanometer, Anschluss hinten
 Farbe Hintergrund: Schwarz
 Skalenfalten: Weiß
 Werkstoff Sichtscheibe: Polystyrol
 Einheit Hauptskala (aussen): bar
 Einheit Nebenskala (innen): psi
 Normierung: EN 837-1



Nenndurchmesser [mm]	Anschluss	Einsatzbereich Hauptskala min. [bar]	Einsatzbereich Hauptskala max. [bar]	Anzeigenbereich Hauptskala min. [bar]	Anzeigenbereich Hauptskala max. [bar]	Betriebsdruck min. [bar]	Betriebsdruck max. [bar]	Materialnummer
50	G 1/4	0	20	0	25	0	25	R412007898

Skalenwert	Materialnummer
1	R412007898

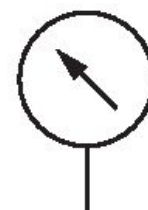
Abmessungen in mm



1) montierte Dichtung

Manometer, Serie PG1-SAS-ADJ

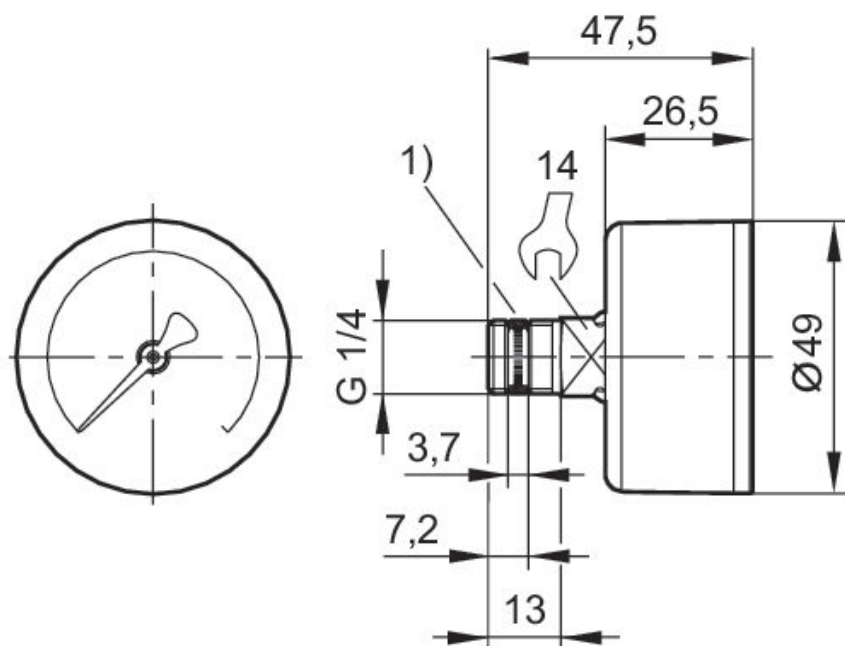
Bauart: mit einstellbarer Arbeitsbereich-Anzeige, Anschluss hinten
 Farbe Hintergrund: Schwarz
 Skalensfarben: Weiß
 Werkstoff Sichtscheibe: Polystyrol
 Einheit Hauptskala (aussen): bar
 Einheit Nebenskala (innen): psi
 Normierung: EN 837-1



Nenndurchmesser [mm]	Anschluss	Einsatzbereich Hauptskala min. [bar]	Einsatzbereich Hauptskala max. [bar]	Anzeigenbereich Hauptskala min. [bar]	Anzeigenbereich Hauptskala max. [bar]	Betriebsdruck min. [bar]	Betriebsdruck max. [bar]	Materialnummer
50	G 1/4	0	1.2	0	1.6	0	1.6	R412007867

Skalenwert	Materialnummer
0.05	R412007867

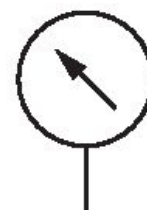
Abmessungen in mm



1) montierte Dichtung

Manometer, Serie PG1-SAS-ADJ

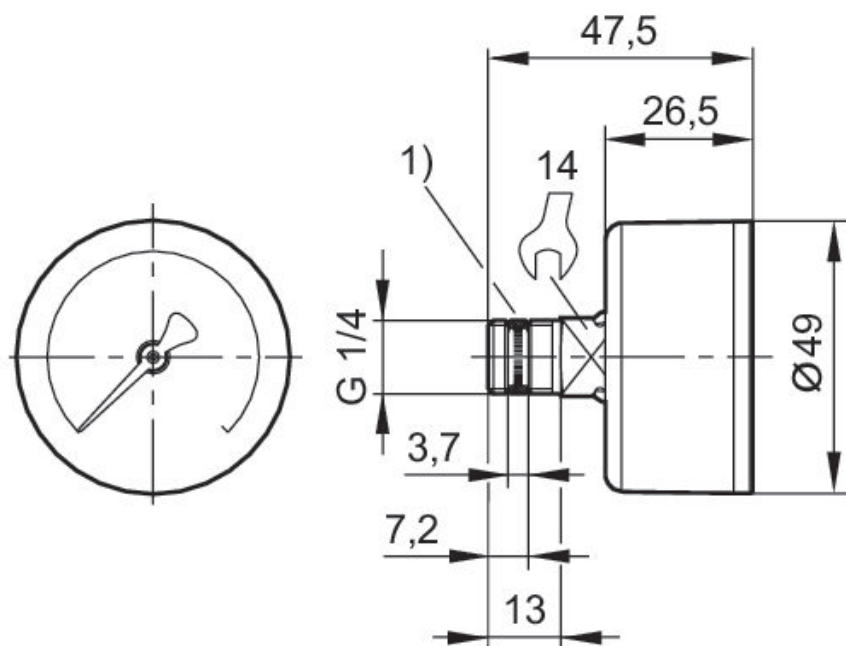
Bauart: mit einstellbarer Arbeitsbereich-Anzeige, Anschluss hinten
 Farbe Hintergrund: Schwarz
 Skalenfalten: Weiß
 Werkstoff Sichtscheibe: Polystyrol
 Einheit Hauptskala (aussen): bar
 Einheit Nebenskala (innen): psi
 Normierung: EN 837-1



Nenndurchmesser [mm]	Anschluss	Einsatzbereich Hauptskala min. [bar]	Einsatzbereich Hauptskala max. [bar]	Anzeigenbereich Hauptskala min. [bar]	Anzeigenbereich Hauptskala max. [bar]	Betriebsdruck min. [bar]	Betriebsdruck max. [bar]	Materialnummer
50	G 1/4	0	8	0	10	0	10	R412007871

Skalenwert	Materialnummer
0.2	R412007871

Abmessungen in mm



1) montierte Dichtung

Manometer, Serie PG1-SAS-ADJ

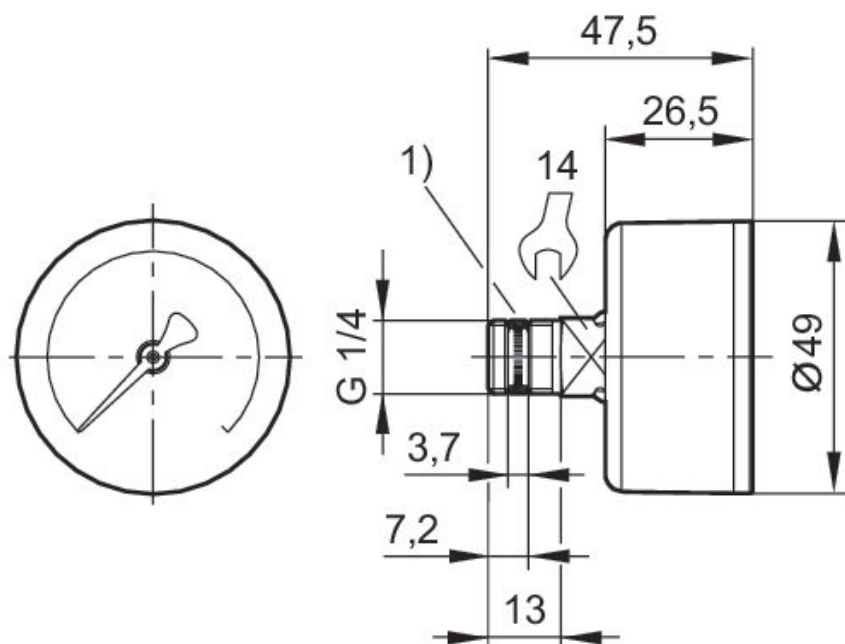
Bauart: mit einstellbarer Arbeitsbereich-Anzeige, Anschluss hinten
 Farbe Hintergrund: Schwarz
 Skalenfalten: Weiß
 Werkstoff Sichtscheibe: Polystyrol
 Einheit Hauptskala (aussen): bar
 Einheit Nebenskala (innen): psi
 Normierung: EN 837-1



Nenndurchmesser [mm]	Anschluss	Einsatzbereich Hauptskala min. [bar]	Einsatzbereich Hauptskala max. [bar]	Anzeigenbereich Hauptskala min. [bar]	Anzeigenbereich Hauptskala max. [bar]	Betriebsdruck min. [bar]	Betriebsdruck max. [bar]	Materialnummer
50	G 1/4	0	12	0	16	0	16	R412007872

Skalenwert	Materialnummer
0.5	R412007872

Abmessungen in mm



1) montierte Dichtung

Manometer, Serie PG1-SAS-ADJ

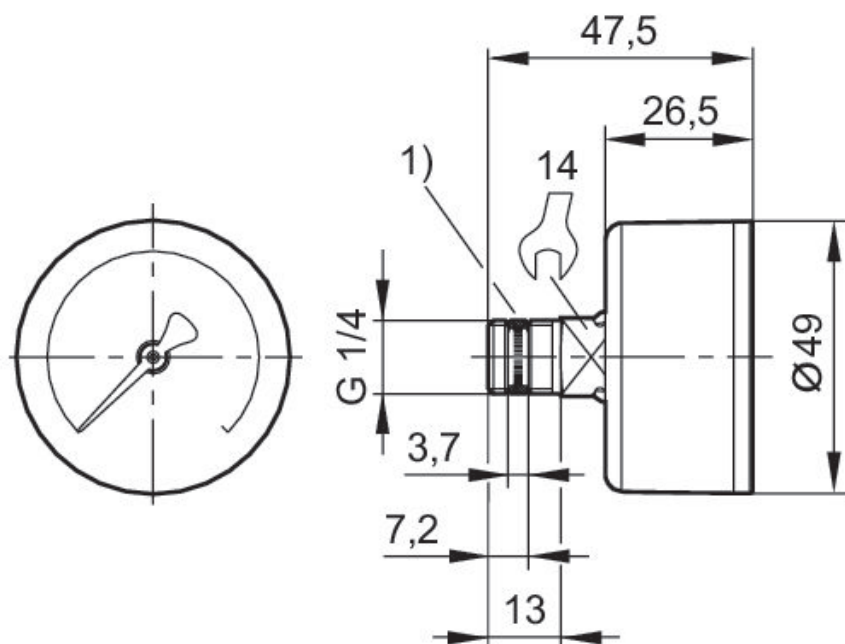
Bauart: mit einstellbarer Arbeitsbereich-Anzeige, Anschluss hinten
 Farbe Hintergrund: Schwarz
 Skalenfalten: Weiß
 Werkstoff Sichtscheibe: Polystyrol
 Einheit Hauptskala (aussen): bar
 Einheit Nebenskala (innen): psi
 Normierung: EN 837-1



Nenndurchmesser [mm]	Anschluss	Einsatzbereich Hauptskala min. [bar]	Einsatzbereich Hauptskala max. [bar]	Anzeigenbereich Hauptskala min. [bar]	Anzeigenbereich Hauptskala max. [bar]	Betriebsdruck min. [bar]	Betriebsdruck max. [bar]	Materialnummer
50	G 1/4	0	2	0	2.5	0	2.5	R412007868

Skalenwert	Materialnummer
0.1	R412007868

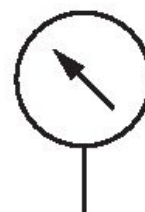
Abmessungen in mm



1) montierte Dichtung

Manometer, Serie PG1-SAS-ADJ

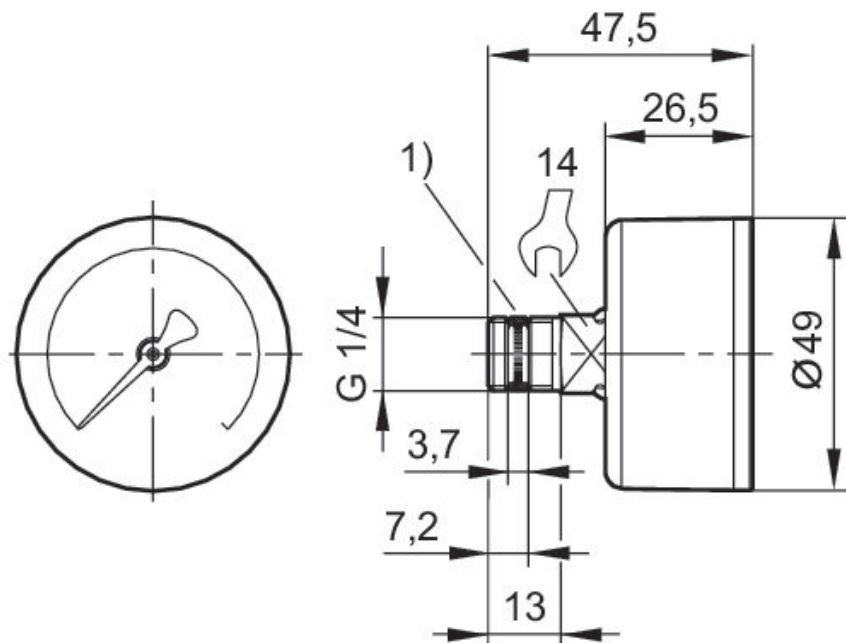
Bauart: mit einstellbarer Arbeitsbereich-Anzeige, Anschluss hinten
 Farbe Hintergrund: Schwarz
 Skalenfalten: Weiß
 Werkstoff Sichtscheibe: Polystyrol
 Einheit Hauptskala (aussen): bar
 Einheit Nebenskala (innen): psi
 Normierung: EN 837-1



Nenndurchmesser [mm]	Anschluss	Einsatzbereich Hauptskala min. [bar]	Einsatzbereich Hauptskala max. [bar]	Anzeigenbereich Hauptskala min. [bar]	Anzeigenbereich Hauptskala max. [bar]	Betriebsdruck min. [bar]	Betriebsdruck max. [bar]	Materialnummer
50	G 1/4	0	3.2	0	4	0	4	R412007869

Skalenwert	Materialnummer
0.1	R412007869

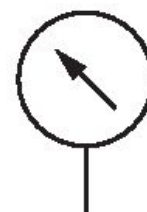
Abmessungen in mm



1) montierte Dichtung

Manometer, Serie PG1-SAS-ADJ

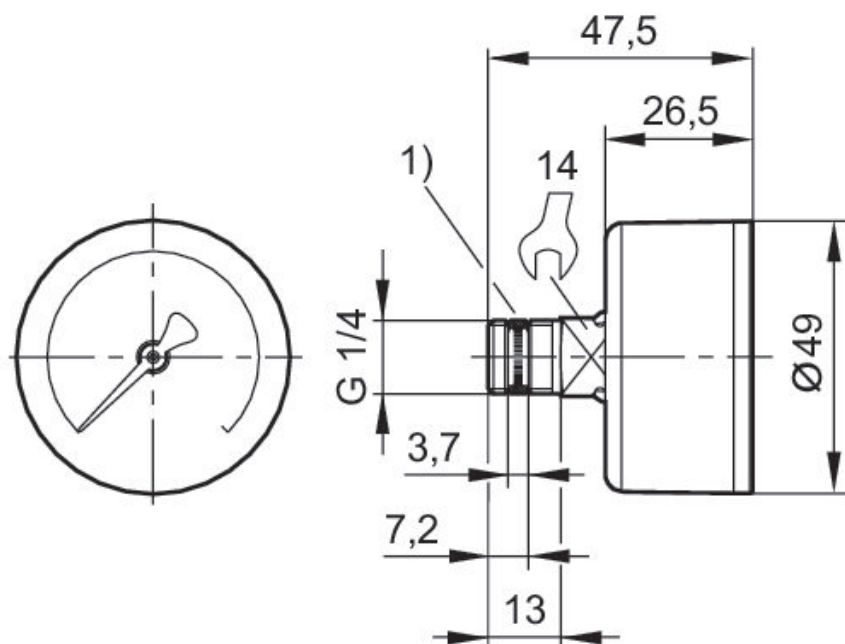
Bauart: mit einstellbarer Arbeitsbereich-Anzeige, Anschluss hinten
 Farbe Hintergrund: Schwarz
 Skalenfärbungen: Weiß
 Werkstoff Sichtscheibe: Polystyrol
 Einheit Hauptskala (aussen): bar
 Einheit Nebenskala (innen): psi
 Normierung: EN 837-1



Nenndurchmesser [mm]	Anschluss	Einsatzbereich Hauptskala min. [bar]	Einsatzbereich Hauptskala max. [bar]	Anzeigenbereich Hauptskala min. [bar]	Anzeigenbereich Hauptskala max. [bar]	Betriebsdruck min. [bar]	Betriebsdruck max. [bar]	Materialnummer
50	G 1/4	0	4	0	6	0	6	R412007870

Skalenwert	Materialnummer
0.2	R412007870

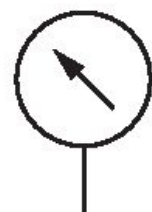
Abmessungen in mm



1) montierte Dichtung

Manometer, Serie PG1-SNL

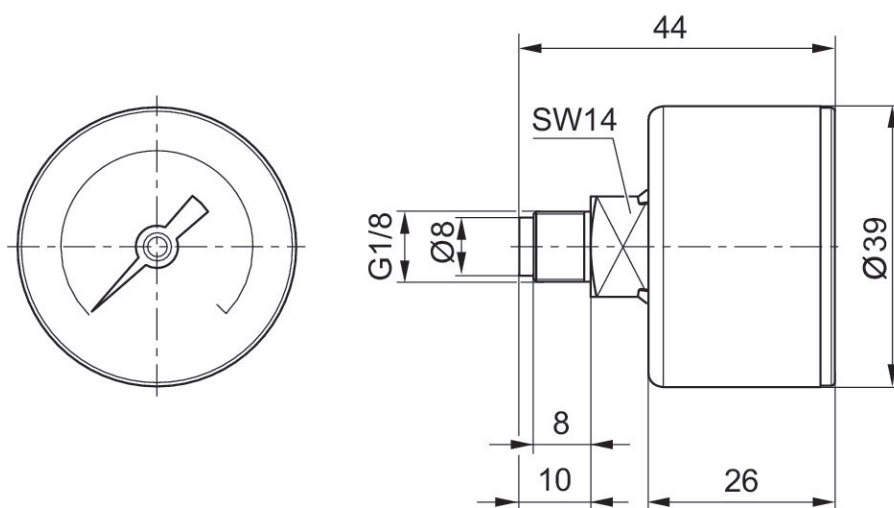
Farbe Hintergrund: Schwarz
 Skalenfarben: Grün
 Werkstoff Sichtscheibe: Polystyrol
 Einheit Hauptskala (aussen): bar
 Einheit Nebenskala (innen): psi
 Normierung: EN 837-1



Nenndurchmesser [mm]	Anschluss	Einsatzbereich Hauptskala min. [bar]	Einsatzbereich Hauptskala max. [bar]	Anzeigenbereich Hauptskala min. [bar]	Anzeigenbereich Hauptskala max. [bar]	Betriebsdruck min. [bar]	Betriebsdruck max. [bar]	Materialnummer
40	G 1/8	0	4	0	6	0	6	1827231018

Skalenwert	Zertifizierung	Materialnummer
0.2	ATEX-ggeeignet	1827231018

Abmessungen in mm



Manometer, Serie PG1-SNL

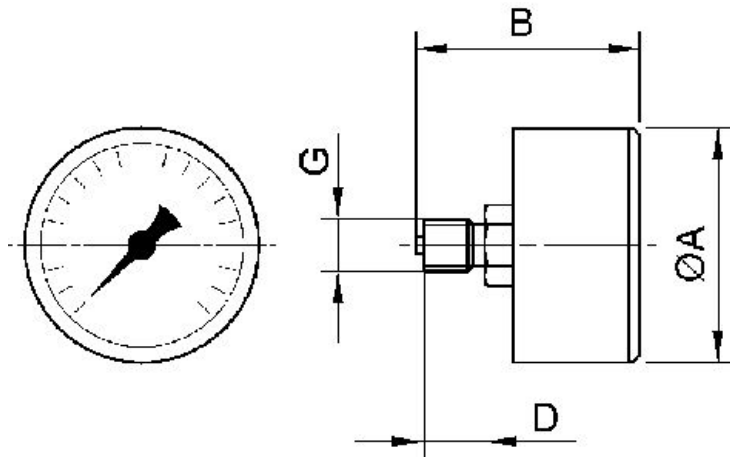
Bauart: Anschluss hinten
 Farbe Hintergrund: Schwarz
 Skalifarben: Grün
 Werkstoff Sichtscheibe: Polystyrol
 Einheit Hauptskala (aussen): bar
 Einheit Nebenskala (innen): psi
 Normierung: EN 837-1



Nenndurchmesser [mm]	Anschluss	Einsatzbereich Hauptskala min. [bar]	Einsatzbereich Hauptskala max. [bar]	Anzeigenbereich Hauptskala min. [bar]	Anzeigenbereich Hauptskala max. [bar]	Betriebsdruck min. [bar]	Betriebsdruck max. [bar]	Materialnummer
40	G 1/8	-0.8	0	-1	0	-1	0	1827231053
40	G 1/4	-0.8	0	-1	0	-1	0	1827231057
50	G 1/4	-0.8	0	-1	0	-1	0	1827231054
63	G 1/4	-0.8	0	-1	0	-1	0	1827231055

Skalenwert	Materialnummer
0.1	1827231053
0.1	1827231057
0.1	1827231054
0.1	1827231055

Abmessungen



Abmessungen in mm

Materialnummer	G	Nenndurchmesser	Ø A	B	D
1827231053	G 1/8	40 mm	39	44	10
1827231057	G 1/4	40 mm	41	41.5	10
1827231054	G 1/4	50 mm	49	47.5	13
1827231055	G 1/4	60 mm	63	48.3	13

Manometer, Serie PG1-SNL

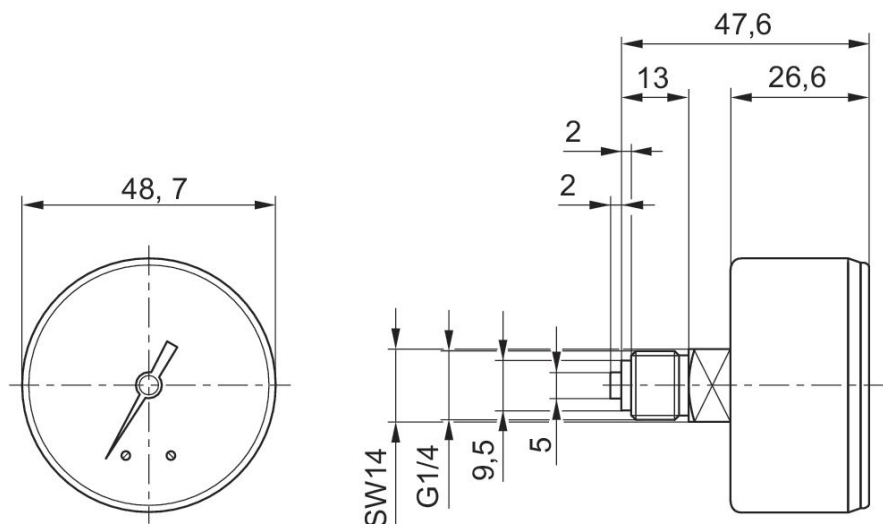
Farbe Hintergrund: Schwarz
 Skalenfarben: Grün
 Werkstoff Sichtscheibe: Polystyrol
 Einheit Hauptskala (ausser): bar
 Einheit Nebenskala (innen): psi
 Normierung: EN 837-1



Nenndurchmesser [mm]	Anschluss	Einsatzbereich Hauptskala min. [bar]	Einsatzbereich Hauptskala max. [bar]	Anzeigenbereich Hauptskala min. [bar]	Anzeigenbereich Hauptskala max. [bar]	Betriebsdruck min. [bar]	Betriebsdruck max. [bar]	Materialnummer
50	G 1/4	0	1.2	0	1.6	0	1.6	1827231023

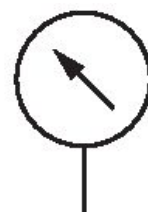
Skalenwert	Materialnummer
0.05	1827231023

Abmessungen in mm



Manometer, Serie PG1-SNL

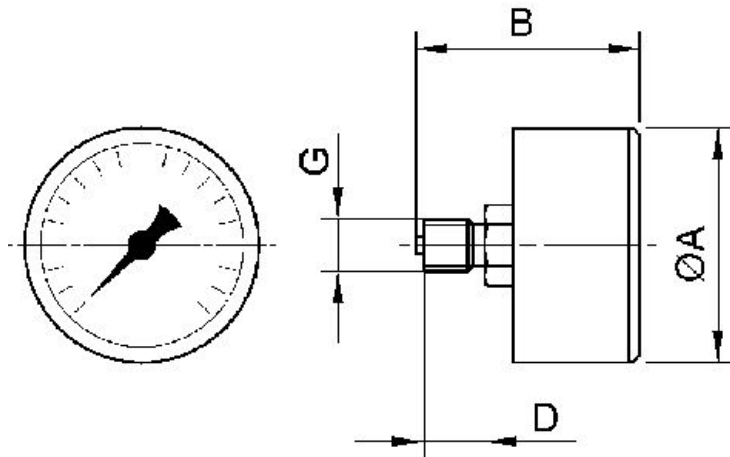
Bauart: Anschluss hinten
 Farbe Hintergrund: Schwarz
 Skalenfalten: Grün
 Werkstoff Sichtscheibe: Polystyrol
 Einheit Hauptskala (aussen): bar
 Einheit Nebenskala (innen): psi
 Normierung: EN 837-1



Nenndurchmesser [mm]	Anschluss	Einsatzbereich Hauptskala min. [bar]	Einsatzbereich Hauptskala max. [bar]	Anzeigenbereich Hauptskala min. [bar]	Anzeigenbereich Hauptskala max. [bar]	Betriebsdruck min. [bar]	Betriebsdruck max. [bar]	Materialnummer
40	G 1/8	0	1.7	0	2.5	0	2.5	1827231048
50	G 1/4	0	2	0	2.5	0	2.5	1827231012

Skalenwert	Materialnummer
0.1	1827231048
0.1	1827231012

Abmessungen

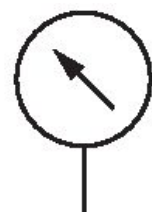


Abmessungen in mm

Materialnummer	G	Nenndurchmesser	Ø A	B	D
1827231048	G 1/8	40 mm	39	44	10
1827231012	G 1/4	50 mm	49	47.5	13

Manometer, Serie PG1-SNL

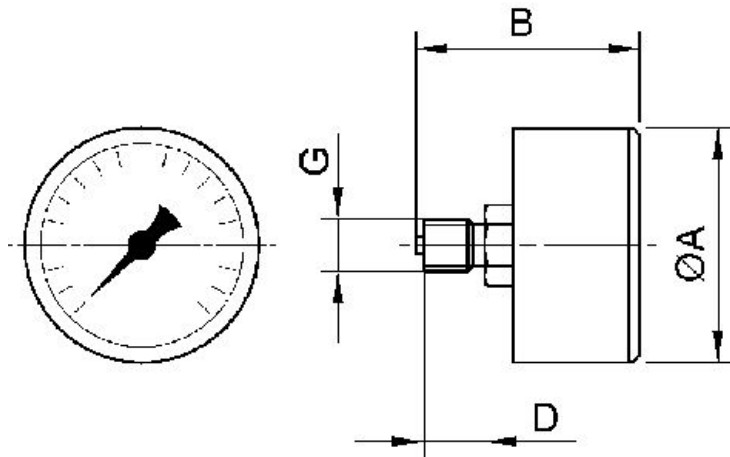
Bauart: Anschluss hinten
 Farbe Hintergrund: Schwarz
 Skalensfarben: Grün
 Werkstoff Sichtscheibe: Polystyrol
 Einheit Hauptskala (aussen): bar
 Einheit Nebenskala (innen): psi
 Normierung: EN 837-1



Nenndurchmesser [mm]	Anschluss	Einsatzbereich Hauptskala min. [bar]	Einsatzbereich Hauptskala max. [bar]	Anzeigenbereich Hauptskala min. [bar]	Anzeigenbereich Hauptskala max. [bar]	Betriebsdruck min. [bar]	Betriebsdruck max. [bar]	Materialnummer
40	G 1/4	0	4	0	6	0	6	1827231059
50	G 1/4	0	4	0	6	0	6	1827231016

Skalenwert	Zertifizierung	Materialnummer
0.2		1827231059
0.2	ATEX-geeignet	1827231016

Abmessungen



Abmessungen in mm

Materialnummer	G	Nenndurchmesser	Ø A	B	D
1827231059	G 1/4	40 mm	41	41.5	10
1827231016	G 1/4	50 mm	49	47.5	13

Manometer, Serie PG1-SNL

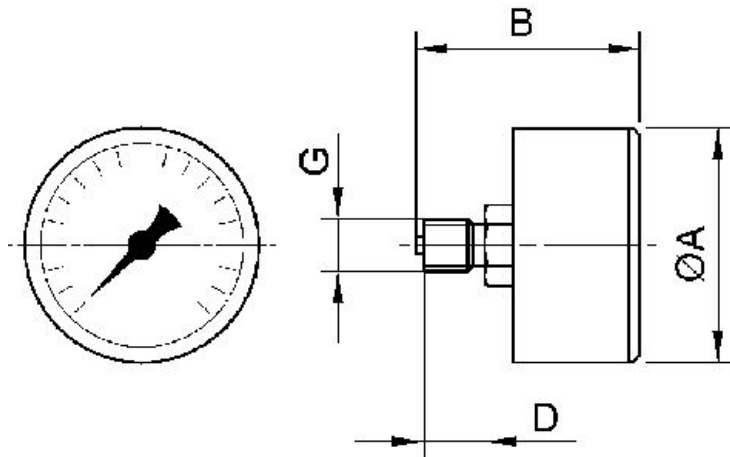
Bauart: Anschluss hinten
 Farbe Hintergrund: Schwarz
 Skalenfarben: Grün
 Werkstoff Sichtscheibe: Polystyrol
 Einheit Hauptskala (aussen): bar
 Einheit Nebenskala (innen): psi
 Normierung: EN 837-1



Nenndurchmesser [mm]	Anschluss	Einsatzbereich Hauptskala min. [bar]	Einsatzbereich Hauptskala max. [bar]	Anzeigenbereich Hauptskala min. [bar]	Anzeigenbereich Hauptskala max. [bar]	Betriebsdruck min. [bar]	Betriebsdruck max. [bar]	Materialnummer
40	G 1/8	0	8	0	10	0	10	1827231024
40	G 1/4	0	8	0	10	0	10	1827231060
50	G 1/4	0	8	0	10	0	10	1827231015

Skalenwert	Zertifizierung	Materialnummer
0.5	ATEX-geeignet	1827231024
0.5	ATEX-geeignet	1827231060
0.5	ATEX-geeignet	1827231015

Abmessungen



Abmessungen in mm

Materialnummer	G	Nenndurchmesser	Ø A	B	D
1827231024	G 1/8	40 mm	39	44	10
1827231060	G 1/4	40 mm	41	41.5	10
1827231015	G 1/4	50 mm	49	47.5	13

Manometer, Serie PG1-SNL

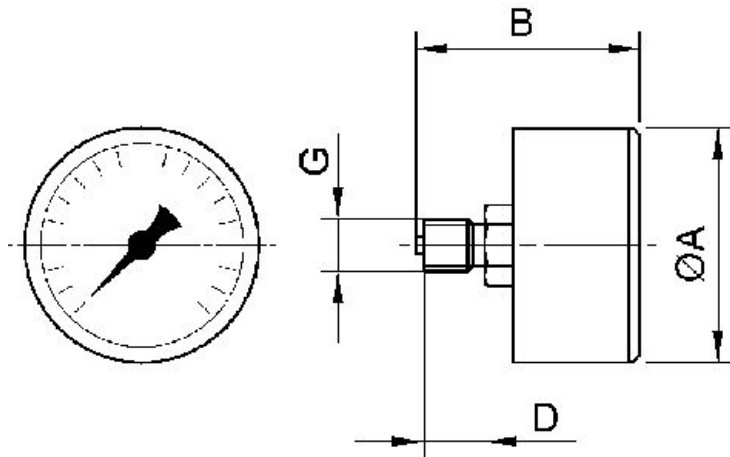
Bauart: Anschluss hinten
 Farbe Hintergrund: Schwarz
 Skalenfarben: Grün
 Werkstoff Sichtscheibe: Polystyrol
 Einheit Hauptskala (aussen): bar
 Einheit Nebenskala (innen): psi
 Normierung: EN 837-1



Nenndurchmesser [mm]	Anschluss	Einsatzbereich Hauptskala min. [bar]	Einsatzbereich Hauptskala max. [bar]	Anzeigenbereich Hauptskala min. [bar]	Anzeigenbereich Hauptskala max. [bar]	Betriebsdruck min. [bar]	Betriebsdruck max. [bar]	Materialnummer
40	G 1/8	0	12	0	16	0	16	1827231009
40	G 1/4	0	10	0	16	0	16	1827231047
50	G 1/4	0	12	0	16	0	16	1827231010
63	G 1/4	0	12	0	16	0	16	1827231011

Skalenwert	Zertifizierung	Materialnummer
0.5	ATEX-geeignet	1827231009
0.5	ATEX-geeignet	1827231047
0.5	ATEX-geeignet	1827231010
0.5	ATEX-geeignet	1827231011

Abmessungen



Abmessungen in mm

Materialnummer	G	Nenndurchmesser	Ø A	B	D
1827231009	G 1/4	40 mm	39	44	10
1827231047	G 1/4	40 mm	41	41.5	10
1827231010	G 1/4	50 mm	49	47.5	13
1827231011	G 1/4	63 mm	63	48.3	13

Manometer, Serie PG1-SNL

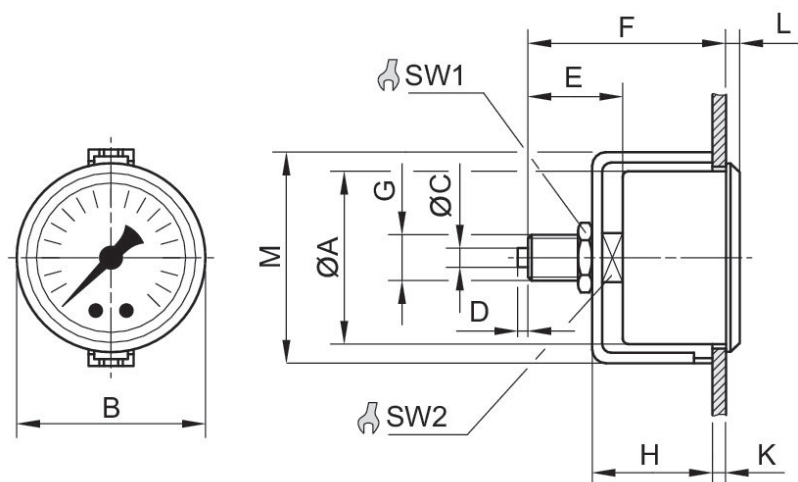
Bauart: Rohrfederanometer, für Schalttafeleinbau, mit Spannbügel
 Farbe Hintergrund: Schwarz
 Skalensfarben: Grün
 Werkstoff Sichtscheibe: Polystyrol
 Einheit Hauptskala (aussen): bar
 Einheit Nebenskala (innen): psi
 Normierung: EN 837-1



Nenndurchmesser [mm]	Anschluss	Einsatzbereich Hauptskala min. [bar]	Einsatzbereich Hauptskala max. [bar]	Anzeigenbereich Hauptskala min. [bar]	Anzeigenbereich Hauptskala max. [bar]	Betriebsdruck min. [bar]	Betriebsdruck max. [bar]	Materialnummer
40	G 1/8	-0.8	0	0	1	-1	0	1827231040

Skalenwert	Materialnummer
0.1	1827231040

Abmessungen



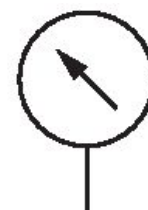
Abmessungen in mm

Materialnummer	Druckluft-anschluss	Nenndurchmesser	Ø A	B	C	D	E	F	H
1827231040	G 1/8	40 mm	40	43	-	-	25.5	49	32

Materialnummer	K	L	M	SW1	SW2
1827231040	4	4	49	17	14

Manometer, Serie PG1-SNL

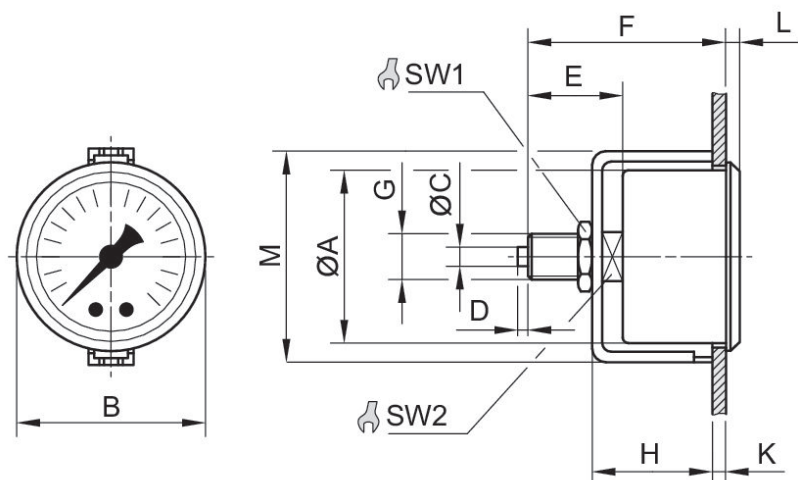
Bauart: Rohrfederanometer, für Schalttafeleinbau, mit Spannbügel
 Farbe Hintergrund: Schwarz
 Skalensfarben: Grün
 Werkstoff Sichtscheibe: Polystyrol
 Einheit Hauptskala (aussen): bar
 Einheit Nebenskala (innen): psi
 Normierung: EN 837-1



Nenndurchmesser [mm]	Anschluss	Einsatzbereich Hauptskala min. [bar]	Einsatzbereich Hauptskala max. [bar]	Anzeigebereich Hauptskala min. [bar]	Anzeigebereich Hauptskala max. [bar]	Betriebsdruck min. [bar]	Betriebsdruck max. [bar]	Materialnummer
40	G 1/8	0	8	0	10	0	10	1827231030
50	G 1/4	0	8	0	10	0	10	1827231034
63	G 1/4	0	8	0	10	0	10	1827231038

Skalenwert	Materialnummer
0.5	1827231030
0.5	1827231034
0.5	1827231038

Abmessungen



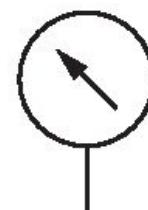
Abmessungen in mm

Materialnummer	Druckluft-anschluss	Nenndurchmesser	Ø A	B	C	D	E	F	H
1827231030	G 1/8	40 mm	40	43	–	–	25.5	49	32
1827231034	G 1/4	50 mm	50	54	5	3	29.5	51.5	34.5
1827231038	G 1/4	63 mm	62	67	5	3	27	53	36.3

Materialnummer	K	L	M	SW1	SW2
1827231030	4	4	49	17	14
1827231034	3	4.5	61	17	14
1827231038	4.2	5.5	75	17	14

Manometer, Serie PG1-SNL

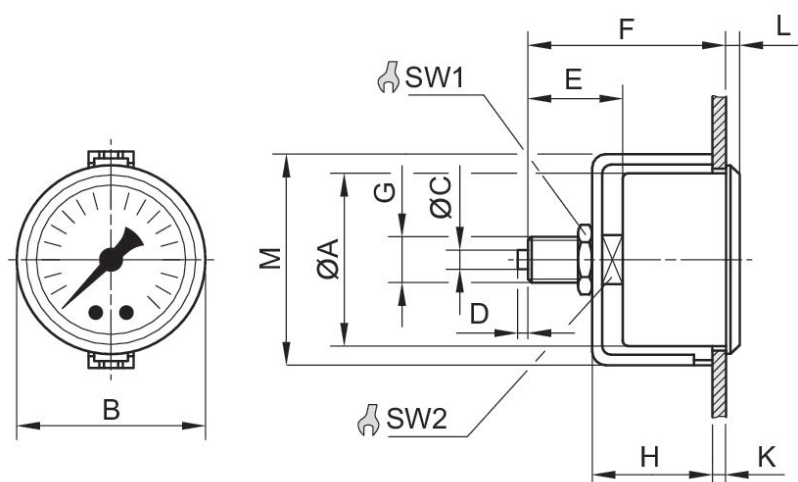
Bauart: Rohrfederanometer, für Schalttafeleinbau, mit Spannbügel
 Farbe Hintergrund: Schwarz
 Skalenfalten: Grün
 Werkstoff Sichtscheibe: Polystyrol
 Einheit Hauptskala (aussen): bar
 Einheit Nebenskala (innen): psi
 Normierung: EN 837-1



Nenndurchmesser [mm]	Anschluss	Einsatzbereich Hauptskala min. [bar]	Einsatzbereich Hauptskala max. [bar]	Anzeigenbereich Hauptskala min. [bar]	Anzeigenbereich Hauptskala max. [bar]	Betriebsdruck min. [bar]	Betriebsdruck max. [bar]	Materialnummer
40	G 1/8	0	12	0	16	0	16	1827231031
50	G 1/4	0	12	0	16	0	16	1827231035
63	G 1/4	0	12	0	16	0	16	1827231039

Skalenwert	Materialnummer
0.5	1827231031
0.5	1827231035
0.5	1827231039

Abmessungen



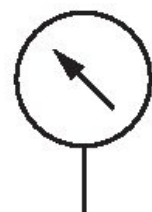
Abmessungen in mm

Materialnummer	Druckluft-anschluss	Nenndurchmesser	Ø A	B	C	D	E	F	H
1827231031	G 1/8	40 mm	40	43	-	-	25.5	49	32
1827231035	G 1/4	50 mm	50	54	5	3	29.5	51.5	34.5
1827231039	G 1/4	63 mm	62	67	5	3	27	53	36.3

Materialnummer	K	L	M	SW1	SW2
1827231031	4	4	49	17	14
1827231035	3	4.5	61	17	14
1827231039	4.2	5.5	75	17	14

Manometer, Serie PG1-SNL

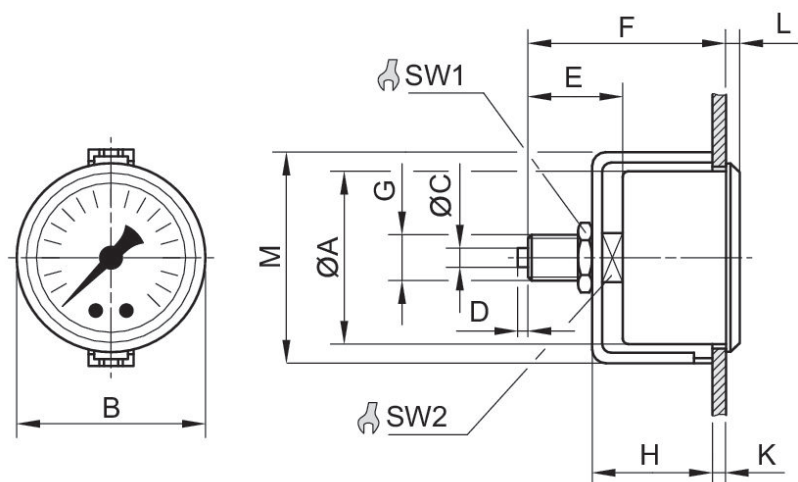
Bauart: Rohrfederanometer, für Schalttafeleinbau, mit Spannbügel
 Farbe Hintergrund: Schwarz
 Skalenfärbungen: Grün
 Werkstoff Sichtscheibe: Polystyrol
 Einheit Hauptskala (aussen): bar
 Einheit Nebenskala (innen): psi
 Normierung: EN 837-1



Nenndurchmesser [mm]	Anschluss	Einsatzbereich Hauptskala min. [bar]	Einsatzbereich Hauptskala max. [bar]	Anzeigenbereich Hauptskala min. [bar]	Anzeigenbereich Hauptskala max. [bar]	Betriebsdruck min. [bar]	Betriebsdruck max. [bar]	Materialnummer
40	G 1/8	0	2	0	2.5	0	2.5	1827231042
50	G 1/4	0	2	0	2.5	0	2.5	1827231032
63	G 1/4	0	2	0	2.5	0	2.5	1827231036

Skalenwert	Materialnummer
0.1	1827231042
0.1	1827231032
0.1	1827231036

Abmessungen



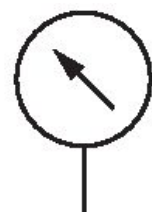
Abmessungen in mm

Materialnummer	Druckluft-anschluss	Nenndurchmesser	Ø A	B	C	D	E	F	H
1827231042	G 1/8	40 mm	40	43	–	–	25.5	49	32
1827231032	G 1/4	50 mm	50	54	5	3	29.5	51.5	34.5
1827231036	G 1/4	63 mm	62	67	5	3	27	53	36.3

Materialnummer	K	L	M	SW1	SW2
1827231042	4	4	49	17	14
1827231032	3	4.5	61	17	14
1827231036	4.2	5.5	75	17	14

Manometer, Serie PG1-SNL

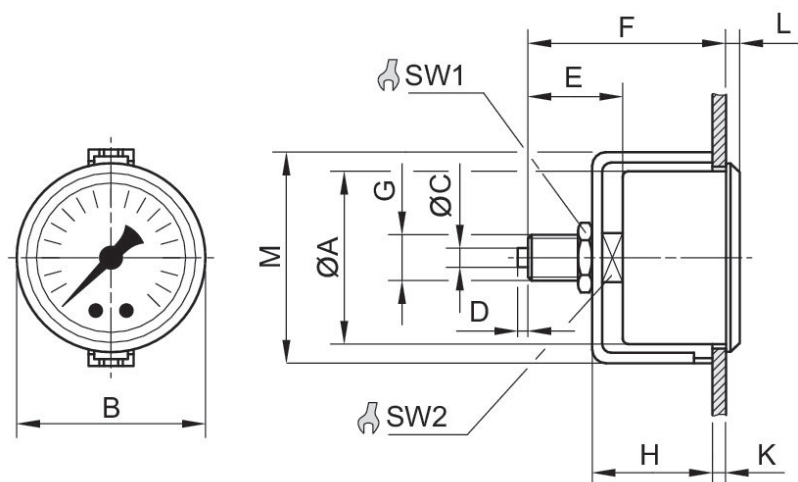
Bauart: Rohrfederanometer, für Schalttafeleinbau, mit Spannbügel
 Farbe Hintergrund: Schwarz
 Skalensfarben: Grün
 Werkstoff Sichtscheibe: Polystyrol
 Einheit Hauptskala (aussen): bar
 Einheit Nebenskala (innen): psi
 Normierung: EN 837-1



Nenndurchmesser [mm]	Anschluss	Einsatzbereich Hauptskala min. [bar]	Einsatzbereich Hauptskala max. [bar]	Anzeigenbereich Hauptskala min. [bar]	Anzeigenbereich Hauptskala max. [bar]	Betriebsdruck min. [bar]	Betriebsdruck max. [bar]	Materialnummer
40	G 1/8	0	4	0	6	0	6	1827231041
50	G 1/4	0	4	0	6	0	6	1827231033
63	G 1/4	0	4	0	6	0	6	1827231037

Skalenwert	Materialnummer
0.2	1827231041
0.2	1827231033
0.2	1827231037

Abmessungen



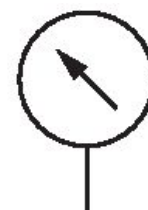
Abmessungen in mm

Materialnummer	Druckluft-anschluss	Nenndurchmesser	Ø A	B	C	D	E	F	H
1827231041	G 1/8	40 mm	40	43	-	-	25.5	49	32
1827231033	G 1/4	50 mm	50	54	5	3	29.5	51.5	34.5
1827231037	G 1/4	63 mm	62	67	5	3	27	53	36.3

Materialnummer	K	L	M	SW1	SW2
1827231041	4	4	49	17	14
1827231033	3	4.5	61	17	14
1827231037	4.2	5.5	75	17	14

Manometer, Serie PG1-SNL

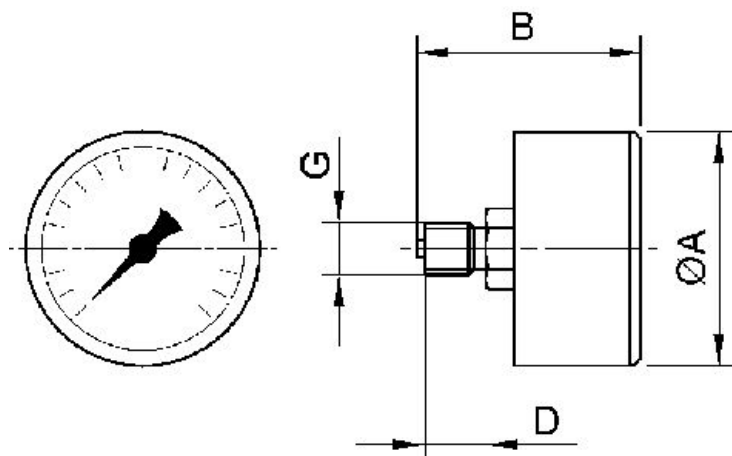
Farbe Hintergrund: Schwarz
 Skalenfarben: Grün
 Werkstoff Sichtscheibe: Mineralglas
 Einheit Hauptskala (ausser): bar
 Einheit Nebenskala (innen): psi
 Normierung: EN 837-1



Nenndurchmesser [mm]	Anschluss	Einsatzbereich Hauptskala min. [bar]	Einsatzbereich Hauptskala max. [bar]	Anzeigenbereich Hauptskala min. [bar]	Anzeigenbereich Hauptskala max. [bar]	Betriebsdruck min. [bar]	Betriebsdruck max. [bar]	Materialnummer
50	G 1/4	0	12	0	16	0	16	R412004987

Skalenwert	Materialnummer
0.5	R412004987

Abmessungen

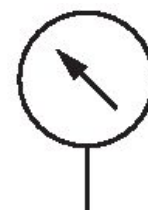


Abmessungen in mm

Materialnummer	G	Nenndurchmesser	Ø A	B	D
R412004987	G 1/4	50 mm	49	48.3	13

Manometer, Serie PG1-SNL-ADJ

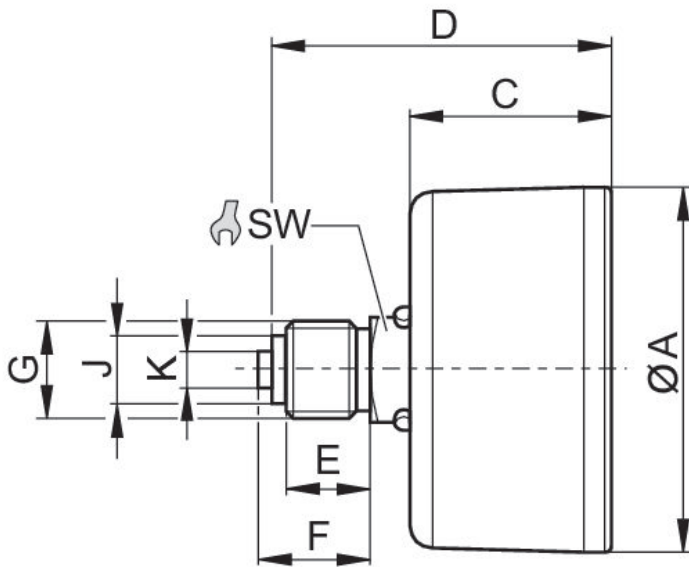
Farbe Hintergrund: Weiß
 Skalenfarben: Schwarz
 Werkstoff Sichtscheibe: Polystyrol
 Einheit Hauptskala (ausßen): bar
 Normierung: EN 837-1



Nenndurchmesser [mm]	Anschluss	Einsatzbereich Hauptskala min. [bar]	Einsatzbereich Hauptskala max. [bar]	Anzeigenbereich Hauptskala min. [bar]	Anzeigenbereich Hauptskala max. [bar]	Betriebsdruck min. [bar]	Betriebsdruck max. [bar]	Materialnummer
50	G 1/8	0	1.2	0	1.6	0	1.6	1827231075
50	G 1/4	0	1.2	0	1.6	0	1.6	R412003474

Skalenwert	Materialnummer
0.05	1827231075
0.05	R412003474

Abmessungen



Materialnummer	Druckluftanschluss	Nenndurchmesser	Ø A	C	D	E	F	J	K
1827231075	G 1/8	50 mm	49	26.5	41.5	8	10	8	-
R412003474	G 1/4	50 mm	49	26.5	44.5	11	15	9.5	5

Materialnummer	SW
1827231075	14
R412003474	14

Manometer, Serie PG1-SNL-ADJ

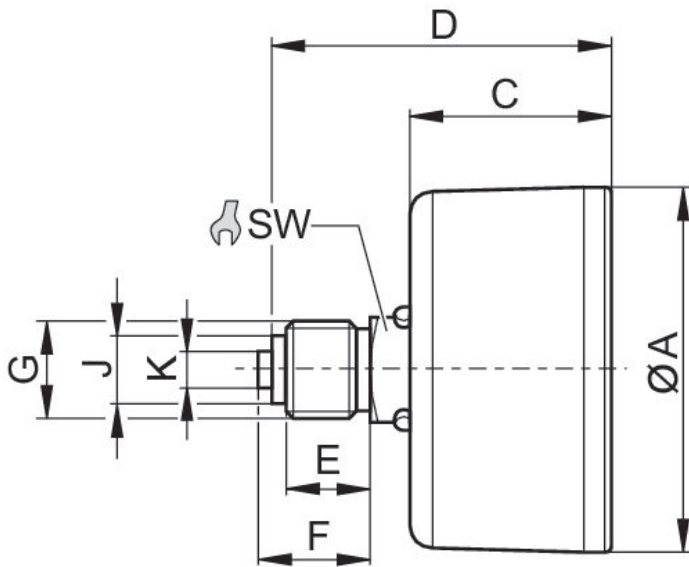
Farbe Hintergrund: Weiß
 Skalenfarben: Schwarz
 Werkstoff Sichtscheibe: Polystyrol
 Einheit Hauptskala (ausßen): bar
 Normierung: EN 837-1



Nenndurchmesser [mm]	Anschluss	Einsatzbereich Hauptskala min. [bar]	Einsatzbereich Hauptskala max. [bar]	Anzeigenbereich Hauptskala min. [bar]	Anzeigenbereich Hauptskala max. [bar]	Betriebsdruck min. [bar]	Betriebsdruck max. [bar]	Materialnummer
50	G 1/8	0	8	0	10	0	10	1827231079
50	G 1/4	0	8	0	10	0	10	R412003478

Skalenwert	Materialnummer
0.5	1827231079
0.5	R412003478

Abmessungen



Materialnummer	Druckluftanschluss	Nenndurchmesser	Ø A	C	D	E	F	J	K
1827231079	G 1/8	50 mm	49	26.5	41.5	8	10	8	-
R412003478	G 1/4	50 mm	49	26.5	44.5	11	15	9.5	5

Materialnummer	SW
1827231079	14
R412003478	14

Manometer, Serie PG1-SNL-ADJ

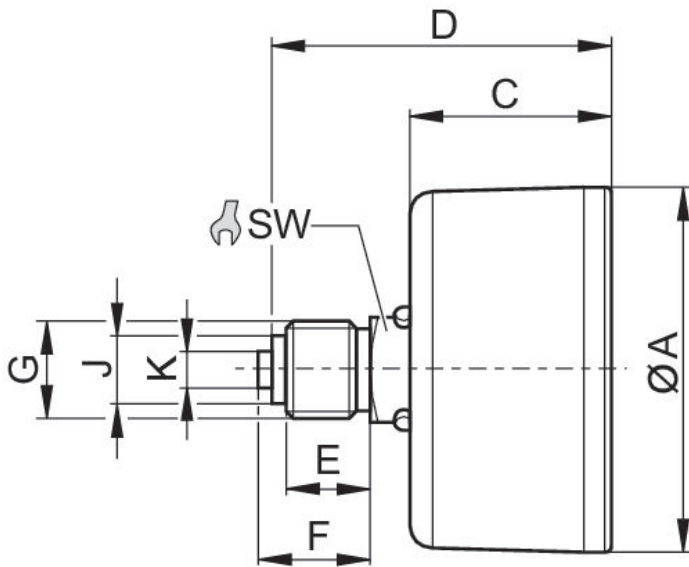
Farbe Hintergrund: Weiß
 Skalenfarben: Schwarz
 Werkstoff Sichtscheibe: Polystyrol
 Einheit Hauptskala (ausßen): bar
 Normierung: EN 837-1



Nenndurchmesser [mm]	Anschluss	Einsatzbereich Hauptskala min. [bar]	Einsatzbereich Hauptskala max. [bar]	Anzeigenbereich Hauptskala min. [bar]	Anzeigenbereich Hauptskala max. [bar]	Betriebsdruck min. [bar]	Betriebsdruck max. [bar]	Materialnummer
50	G 1/8	0	12	0	16	0	16	1827231080
50	G 1/4	0	12	0	16	0	16	R412003479

Skalenwert	Materialnummer
0.5	1827231080
0.5	R412003479

Abmessungen



Materialnummer	Druckluftanschluss	Nenndurchmesser	Ø A	C	D	E	F	J	K
1827231080	G 1/8	50 mm	49	26.5	41.5	8	10	8	-
R412003479	G 1/4	50 mm	49	26.5	44.5	11	15	9.5	5

Materialnummer	SW
1827231080	14
R412003479	14

Manometer, Serie PG1-SNL-ADJ

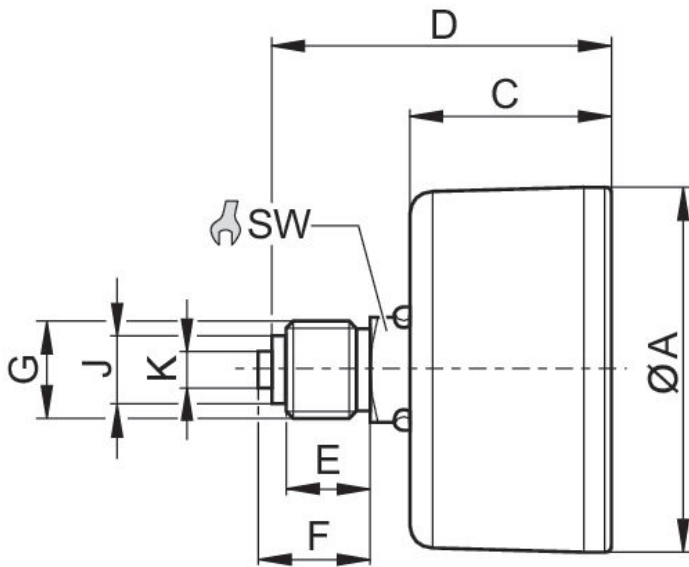
Farbe Hintergrund: Weiß
 Skalenfarben: Schwarz
 Werkstoff Sichtscheibe: Polystyrol
 Einheit Hauptskala (ausßen): bar
 Normierung: EN 837-1



Nenndurchmesser [mm]	Anschluss	Einsatzbereich Hauptskala min. [bar]	Einsatzbereich Hauptskala max. [bar]	Anzeigenbereich Hauptskala min. [bar]	Anzeigenbereich Hauptskala max. [bar]	Betriebsdruck min. [bar]	Betriebsdruck max. [bar]	Materialnummer
50	G 1/8	0	2	0	2.5	0	2.5	1827231076
50	G 1/4	0	2	0	2.5	0	2.5	R412003475

Skalenwert	Materialnummer
0.1	1827231076
0.1	R412003475

Abmessungen



Materialnummer	Druckluftanschluss	Nenndurchmesser	Ø A	C	D	E	F	J	K
1827231076	G 1/8	50 mm	49	26.5	41.5	8	10	8	-
R412003475	G 1/4	50 mm	49	26.5	44.5	11	15	9.5	5

Materialnummer	SW
1827231076	14
R412003475	14

Manometer, Serie PG1-SNL-ADJ

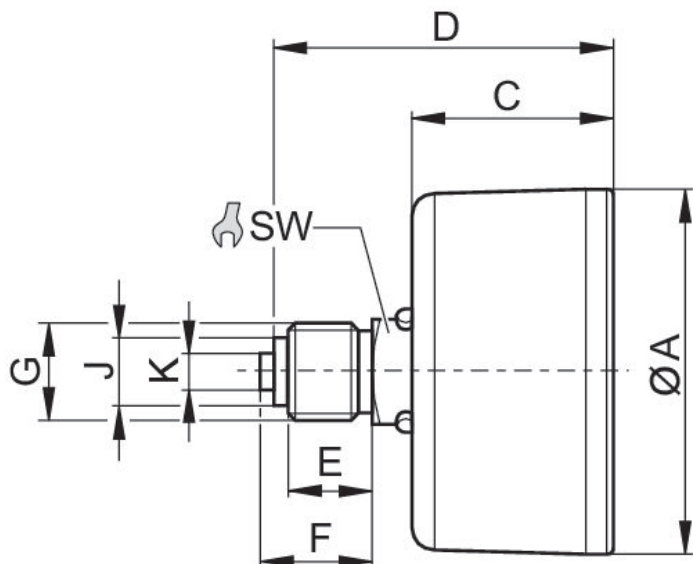
Farbe Hintergrund: Weiß
Skalenfarben: Schwarz
Werkstoff Sichtscheibe: Polystyrol
Einheit Hauptskala (aussen): bar
Normierung: EN 837-1



Nenndurchmesser [mm]	Anschluss	Einsatzbereich Hauptskala min. [bar]	Einsatzbereich Hauptskala max. [bar]	Anzeigebereich Hauptskala min. [bar]	Anzeigebereich Hauptskala max. [bar]	Betriebsdruck min. [bar]	Betriebsdruck max. [bar]	Materialnummer
50	R 1/8	0	2.5	0	3	0	3	3530190120

Skalenwert	Materialnummer
0.2	3530190120

Abmessungen



Materialnummer	Druckluftanschluss	Nenndurchmesser	Ø A	C	D	E	F	J	K
1827231076	G 1/8	50 mm	49	26.5	41.5	8	10	8	-
R412003475	G 1/4	50 mm	49	26.5	44.5	11	15	9.5	5

Materialnummer	SW
1827231076	14
R412003475	14

Manometer, Serie PG1-SNL-ADJ

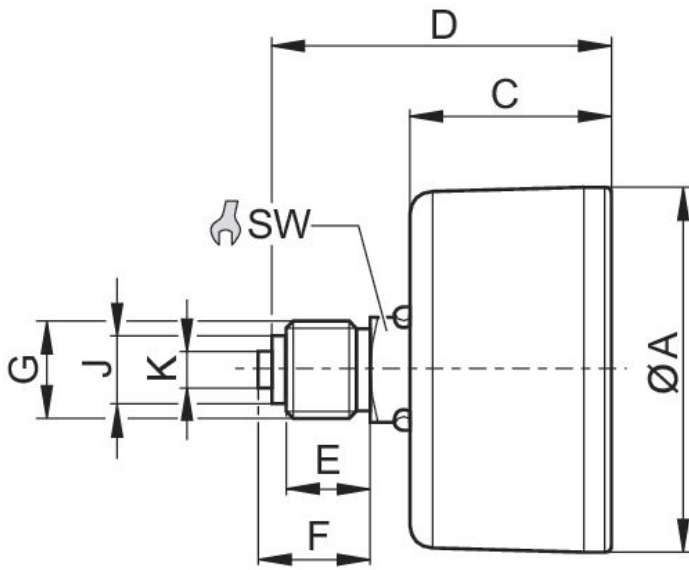
Farbe Hintergrund: Weiß
 Skalenfarben: Schwarz
 Werkstoff Sichtscheibe: Polystyrol
 Einheit Hauptskala (ausser): bar
 Normierung: EN 837-1



Nenndurchmesser [mm]	Anschluss	Einsatzbereich Hauptskala min. [bar]	Einsatzbereich Hauptskala max. [bar]	Anzeigenbereich Hauptskala min. [bar]	Anzeigenbereich Hauptskala max. [bar]	Betriebsdruck min. [bar]	Betriebsdruck max. [bar]	Materialnummer
50	G 1/8	0	3.2	0	4	0	4	1827231077
50	G 1/4	0	3.2	0	4	0	4	R412003476

Skalenwert	Materialnummer
0.2	1827231077
0.2	R412003476

Abmessungen



Materialnummer	Druckluftanschluss	Nenndurchmesser	Ø A	C	D	E	F	J	K
1827231077	G 1/8	50 mm	49	26.5	41.5	8	10	8	-
R412003476	G 1/4	50 mm	49	26.5	44.5	11	15	9.5	5

Materialnummer	SW
1827231077	14
R412003476	14

Manometer, Serie PG1-SNL-ADJ

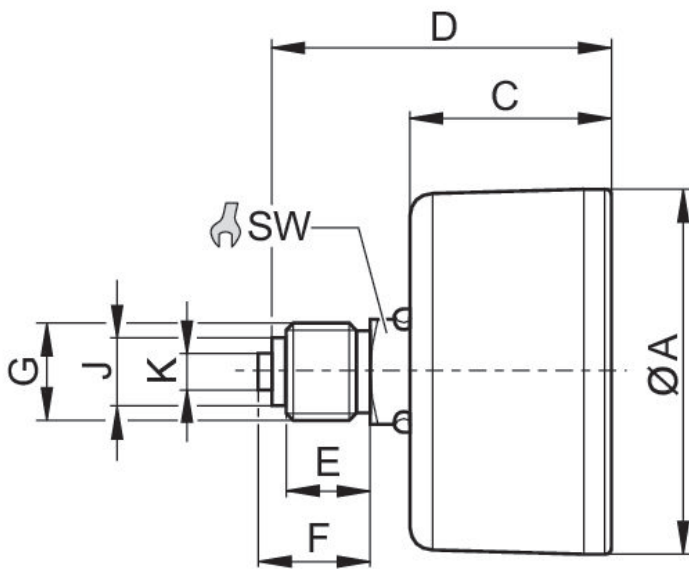
Farbe Hintergrund: Weiß
 Skalenfarben: Schwarz
 Werkstoff Sichtscheibe: Polystyrol
 Einheit Hauptskala (ausßen): bar
 Normierung: EN 837-1



Nenndurchmesser [mm]	Anschluss	Einsatzbereich Hauptskala min. [bar]	Einsatzbereich Hauptskala max. [bar]	Anzeigenbereich Hauptskala min. [bar]	Anzeigenbereich Hauptskala max. [bar]	Betriebsdruck min. [bar]	Betriebsdruck max. [bar]	Materialnummer
50	G 1/8	0	4	0	6	0	6	1827231078
50	G 1/4	0	4	0	6	0	6	R412003477

Skalenwert	Materialnummer
0.2	1827231078
0.2	R412003477

Abmessungen



Materialnummer	Druckluftanschluss	Nenndurchmesser	Ø A	C	D	E	F	J	K
1827231078	G 1/8	50 mm	49	26.5	41.5	8	10	8	-
R412003477	G 1/4	50 mm	49	26.5	44.5	11	15	9.5	5

Materialnummer	SW
1827231078	14
R412003477	14

Manometer, Serie PG1-STD

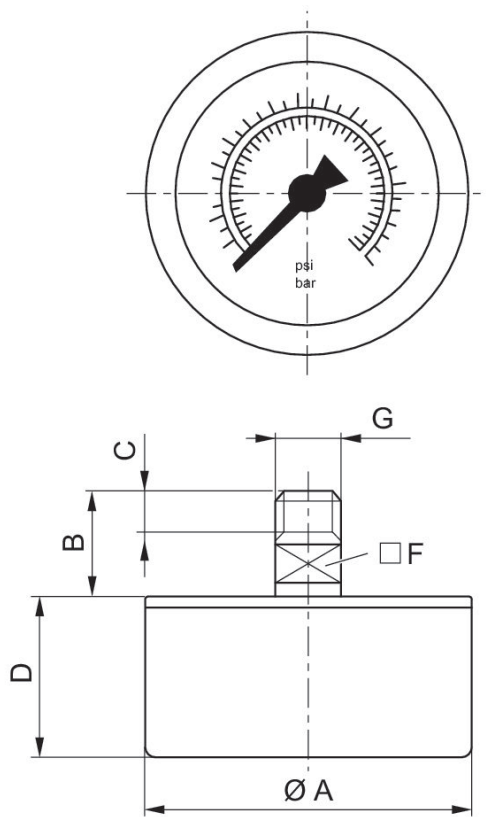
Farbe Hintergrund: Weiß
 Skalenfarben: Schwarz
 Werkstoff Sichtscheibe: Polystyrol
 Einheit Hauptskala (aussen): bar
 Einheit Nebenskala (innen): psi
 Normierung: EN 837-1



Nenndurchmesser [mm]	Anschluss	Einsatzbereich Hauptskala min. [bar]	Einsatzbereich Hauptskala max. [bar]	Anzeigenbereich Hauptskala min. [bar]	Anzeigenbereich Hauptskala max. [bar]	Betriebsdruck min. [bar]	Betriebsdruck max. [bar]	Materialnummer
26	M5	0	8	0	10	0	10	1827231052
40	R 1/8	0	8	0	10	0	10	3530200100

Skalenwert	Zertifizierung	Materialnummer
1	ATEX-geeignet	1827231052
0.5		3530200100

Abmessungen

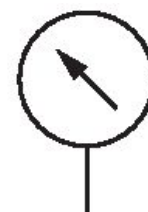


Abmessungen in mm

Materialnummer	Druckluft-anschluss	Nenn-durch-messer	Ø A	B	C	D	F
1827231052	M5	26 mm	26	11.5	5	20	12
3530200100	R 1/8	40 mm	40	19	10	26	14

Manometer, Serie PG1-STD

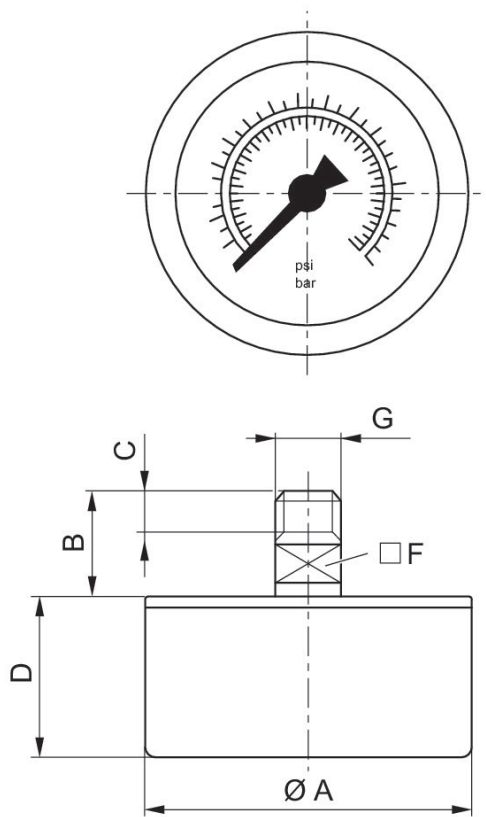
Farbe Hintergrund: Weiß
 Skalenfarben: Schwarz
 Werkstoff Sichtscheibe: Polystyrol
 Einheit Hauptskala (ausßen): bar
 Einheit Nebenskala (innen): psi
 Normierung: EN 837-1



Nenndurchmesser [mm]	Anschluss	Einsatzbereich Hauptskala min. [bar]	Einsatzbereich Hauptskala max. [bar]	Anzeigenbereich Hauptskala min. [bar]	Anzeigenbereich Hauptskala max. [bar]	Betriebsdruck min. [bar]	Betriebsdruck max. [bar]	Materialnummer
26	G 1/8	0	10	0	12	0	12	8901701270
40	R 1/8	0	10	0	12	0	12	3530200150
50	R 1/8	0	10	0	12	0	12	3530190100
50	G 1/4	0	10	0	12	0	12	8901702070
63	G 1/4	0	10	0	12	0	12	8901702090

Skalenwert	Materialnummer
0.5	8901701270
0.5	3530200150
0.5	3530190100
0.5	8901702070
0.5	8901702090

Abmessungen

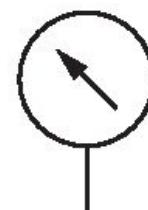


Abmessungen in mm

Materialnummer	Druckluft-anschluss	Nenndurchmesser	Ø A	B	C	D	F
8901701270	G 1/8	26 mm	26	15.5	8	16.2	12
3530200150	R 1/8	40 mm	40	19	10	26	14
3530190100	R 1/8	50 mm	50	19	10	27	14
8901702070	G 1/4	50 mm	50	18	13	26.5	14
8901702090	G 1/4	63 mm	63	21	13	26.5	14

Manometer, Serie PG1-STD

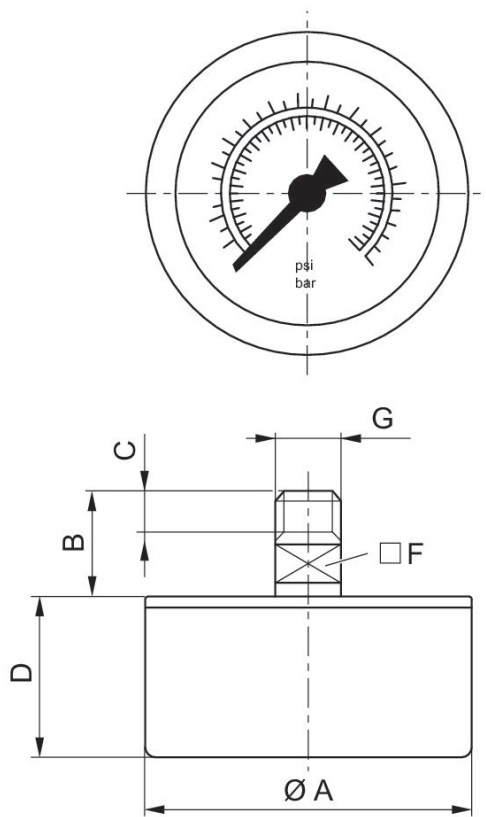
Farbe Hintergrund: Weiß
 Skalenfarben: Schwarz
 Werkstoff Sichtscheibe: Polystyrol
 Einheit Hauptskala (ausser): bar
 Einheit Nebenskala (innen): psi
 Normierung: EN 837-1



Nenndurchmesser [mm]	Anschluss	Einsatzbereich Hauptskala min. [bar]	Einsatzbereich Hauptskala max. [bar]	Anzeigenbereich Hauptskala min. [bar]	Anzeigenbereich Hauptskala max. [bar]	Betriebsdruck min. [bar]	Betriebsdruck max. [bar]	Materialnummer
26	G 1/8	0	3.2	0	4	0	4	8901701290
40	R 1/8	0	3.2	0	4	0	4	3530200120
50	R 1/8	0	3.2	0	4	0	4	3530190130

Skalenwert	Materialnummer
0.25	8901701290
0.2	3530200120
0.2	3530190130

Abmessungen

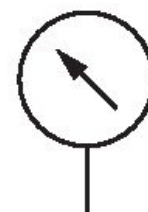


Abmessungen in mm

Materialnummer	Druckluft-anschluss	Nenndurchmesser	Ø A	B	C	D	F
8901701290	G 1/8	26 mm	26	15.5	8	16.2	12
3530200120	R 1/8	40 mm	40	19	10	26	14
3530190130	R 1/8	50 mm	50	19	10	27	14

Manometer, Serie PG1-STD

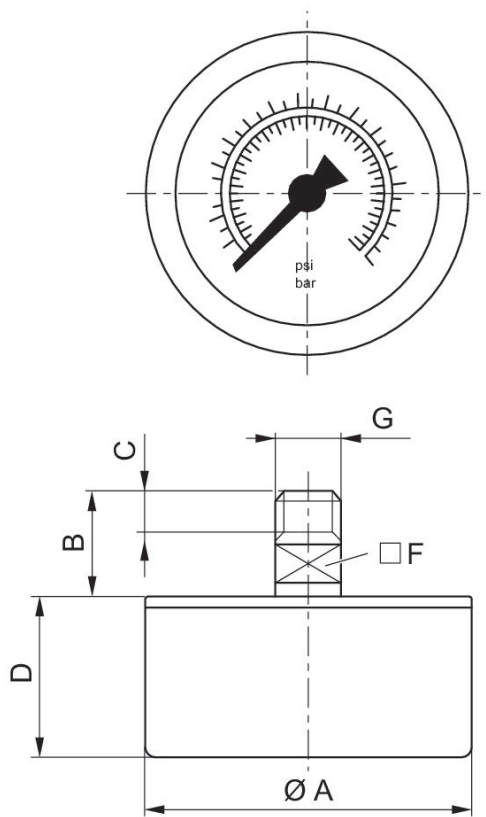
Farbe Hintergrund: Weiß
 Skalenfarben: Schwarz
 Werkstoff Sichtscheibe: Polystyrol
 Einheit Hauptskala (ausser): bar
 Einheit Nebenskala (innen): psi
 Normierung: EN 837-1



Nenndurchmesser [mm]	Anschluss	Einsatzbereich Hauptskala min. [bar]	Einsatzbereich Hauptskala max. [bar]	Anzeigenbereich Hauptskala min. [bar]	Anzeigenbereich Hauptskala max. [bar]	Betriebsdruck min. [bar]	Betriebsdruck max. [bar]	Materialnummer
40	R 1/8	0	2	0	2.5	0	3	3530200160

Skalenwert	Materialnummer
0.2	3530200160

Abmessungen



Abmessungen in mm

Materialnummer	Druckluft-anschluss	Nenndurchmesser	$\varnothing A$	B	C	D	F
3530200160	R 1/8	40 mm	40	19	10	26	14

Manometer, Serie PG1-STD

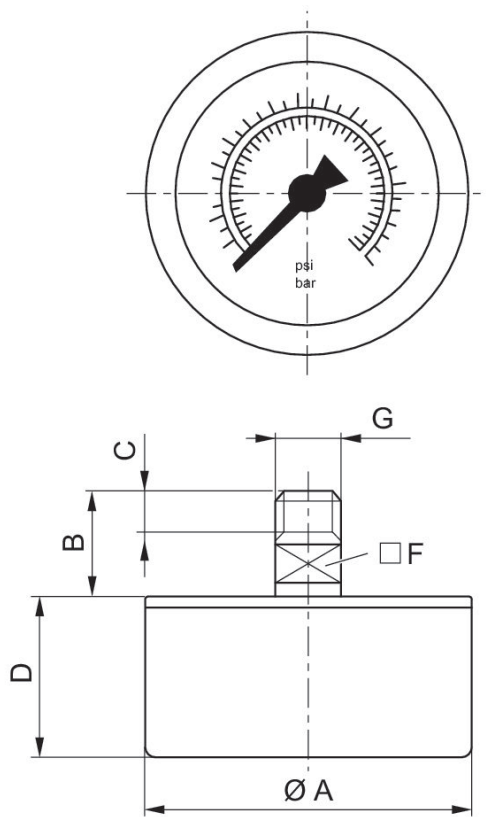
Farbe Hintergrund: Weiß
 Skalenfarben: Schwarz
 Werkstoff Sichtscheibe: Polystyrol
 Einheit Hauptskala (ausser): bar
 Einheit Nebenskala (innen): psi
 Normierung: EN 837-1



Nenndurchmesser [mm]	Anschluss	Einsatzbereich Hauptskala min. [bar]	Einsatzbereich Hauptskala max. [bar]	Anzeigenbereich Hauptskala min. [bar]	Anzeigenbereich Hauptskala max. [bar]	Betriebsdruck min. [bar]	Betriebsdruck max. [bar]	Materialnummer
40	R 1/8	0	12	0	16	0	16	3530200140
50	R 1/8	0	12	0	16	0	16	3530190140

Skalenwert	Materialnummer
0.5	3530200140
0.5	3530190140

Abmessungen

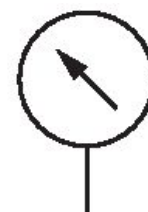


Abmessungen in mm

Materialnummer	Druckluft-anschluss	Nenn-durch-messer	Ø A	B	C	D	F
3530200140	R 1/8	40 mm	40	19	10	26	14
3530190140	R 1/8	50 mm	50	19	10	27	14

Manometer, Serie PG1-STD

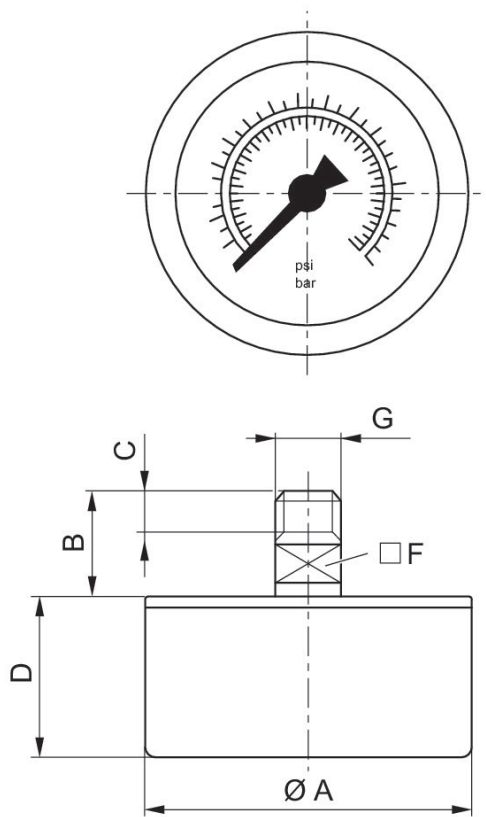
Farbe Hintergrund: Weiß
 Skalenfarben: Schwarz
 Werkstoff Sichtscheibe: Polystyrol
 Einheit Hauptskala (ausser): bar
 Einheit Nebenskala (innen): psi
 Normierung: EN 837-1



Nenndurchmesser [mm]	Anschluss	Einsatzbereich Hauptskala min. [bar]	Einsatzbereich Hauptskala max. [bar]	Anzeigenbereich Hauptskala min. [bar]	Anzeigenbereich Hauptskala max. [bar]	Betriebsdruck min. [bar]	Betriebsdruck max. [bar]	Materialnummer
40	R 1/8	0	1.2	0	1.6	0	1.6	3530200130
50	R 1/8	0	1.2	0	1.6	0	1.6	3530190150

Skalenwert	Materialnummer
0.1	3530200130
0.1	3530190150

Abmessungen



Abmessungen in mm

Materialnummer	Druckluft-anschluss	Nenn-durch-messer	Ø A	B	C	D	F
3530200130	R 1/8	40 mm	40	19	10	26	14
3530190150	R 1/8	50 mm	50	19	10	27	14

Manometer, Serie PG1-STD

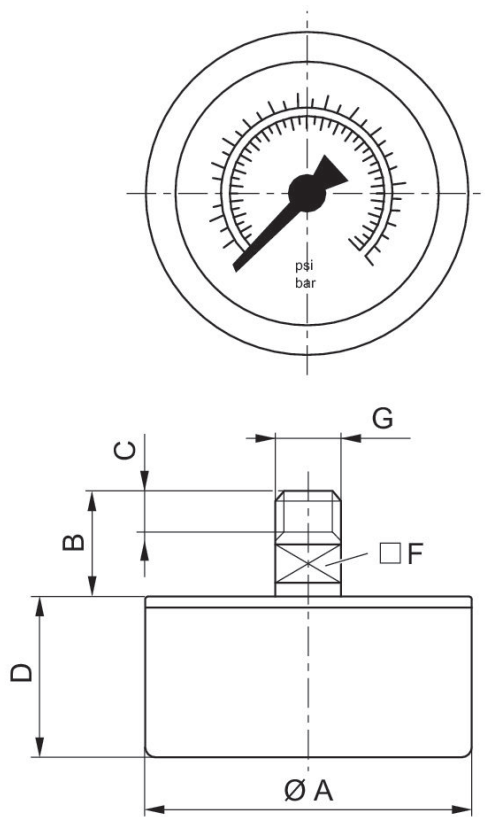
Farbe Hintergrund: Weiß
 Skalenfarben: Schwarz
 Werkstoff Sichtscheibe: Polystyrol
 Einheit Hauptskala (ausser): bar
 Einheit Nebenskala (innen): psi
 Normierung: EN 837-1



Nenndurchmesser [mm]	Anschluss	Einsatzbereich Hauptskala min. [bar]	Einsatzbereich Hauptskala max. [bar]	Anzeigenbereich Hauptskala min. [bar]	Anzeigenbereich Hauptskala max. [bar]	Betriebsdruck min. [bar]	Betriebsdruck max. [bar]	Materialnummer
40	R 1/8	0	4	0	6	0	6	3530200110
50	R 1/8	0	4	0	6	0	6	3530190110

Skalenwert	Materialnummer
0.2	3530200110
0.2	3530190110

Abmessungen



Abmessungen in mm

Materialnummer	Druckluft-anschluss	Nenn-durch-messer	Ø A	B	C	D	F
3530200110	R 1/8	40 mm	40	19	10	26	14
3530190110	R 1/8	50 mm	50	19	10	27	14

Manometer, Serie PG1-PAN-ADJ

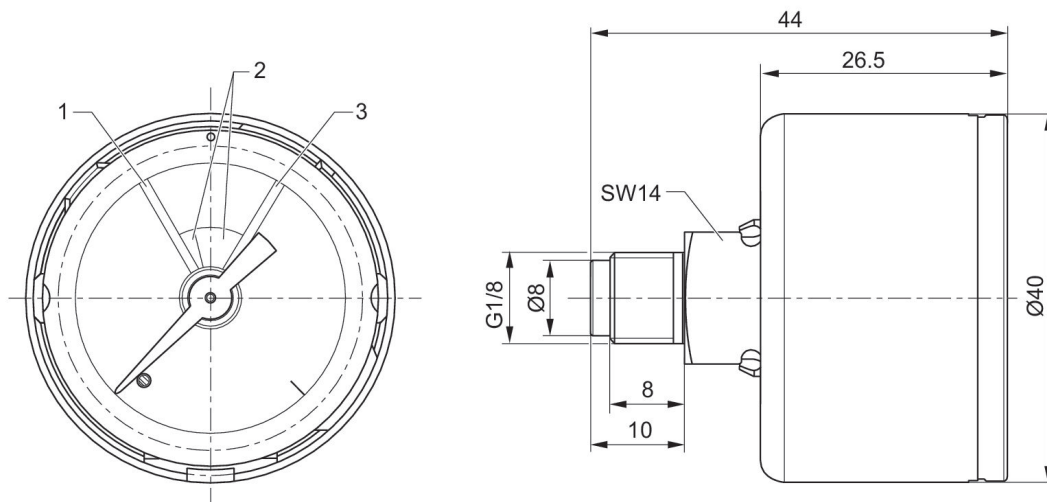
Farbe Hintergrund: Schwarz
 Skalenfarben: Grün
 Werkstoff Sichtscheibe: Polystyrol
 Einheit Hauptskala (aussen): bar
 Normierung: EN 837-1



Nenndurchmesser [mm]	Anschluss	Einsatzbereich Hauptskala min. [bar]	Einsatzbereich Hauptskala max. [bar]	Anzeigenbereich Hauptskala min. [bar]	Anzeigenbereich Hauptskala max. [bar]	Betriebsdruck min. [bar]	Betriebsdruck max. [bar]	Materialnummer
40	G 1/8	-0.8	0	0	1	0	10	R414010398

Skalenwert	Materialnummer
0.1	R414010398

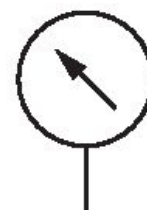
Abmessungen



1 = rot 2 = grün 3 = rot

Manometer, Serie PG1-PAN-ADJ

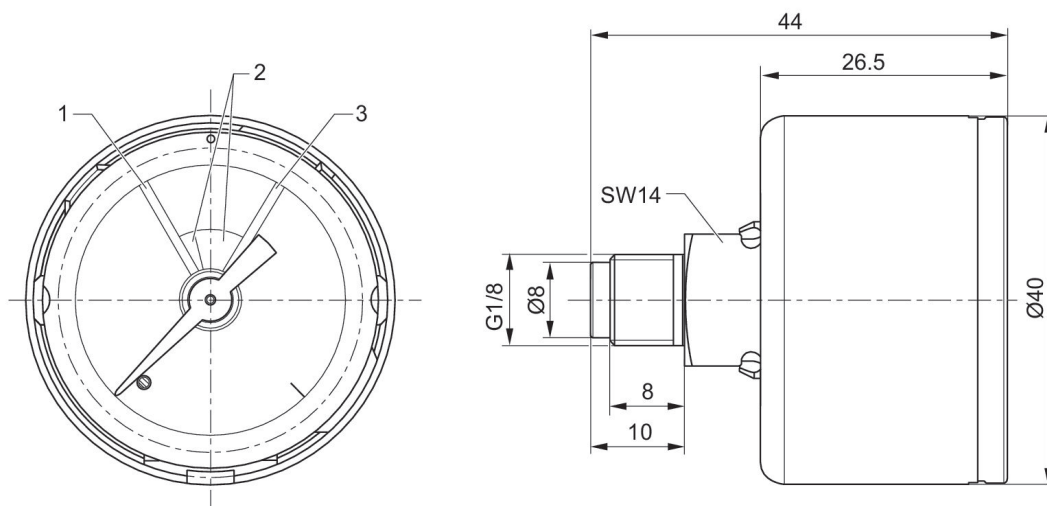
Farbe Hintergrund: Schwarz
 Skalenfarben: Grün
 Werkstoff Sichtscheibe: Polystyrol
 Einheit Hauptskala (ausser): bar
 Normierung: EN 837-1



Nenndurchmesser [mm]	Anschluss	Einsatzbereich Hauptskala min. [bar]	Einsatzbereich Hauptskala max. [bar]	Anzeigenbereich Hauptskala min. [bar]	Anzeigenbereich Hauptskala max. [bar]	Betriebsdruck min. [bar]	Betriebsdruck max. [bar]	Materialnummer
40	G 1/8	0	8	0	10	0	10	R414010388

Skalenwert	Materialnummer
0.5	R414010388

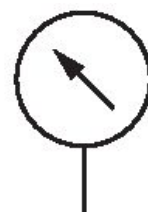
Abmessungen



1 = rot 2 = grün 3 = rot

Manometer, Serie PG1-PAN-ADJ

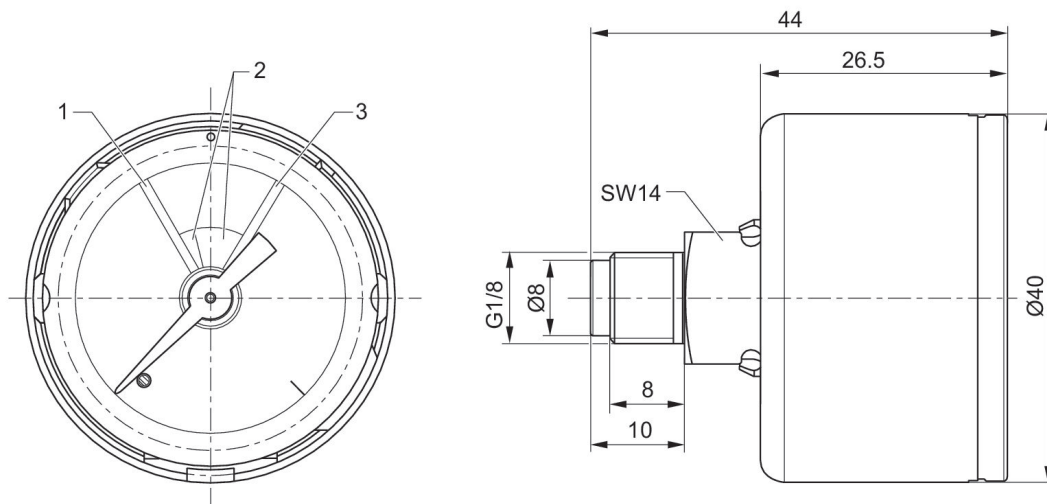
Farbe Hintergrund: Schwarz
Skalenfarben: Grün
Werkstoff Sichtscheibe: Polystyrol
Einheit Hauptskala (ausser): bar
Normierung: EN 837-1



Nenndurchmesser [mm]	Anschluss	Einsatzbereich Hauptskala min. [bar]	Einsatzbereich Hauptskala max. [bar]	Anzeigenbereich Hauptskala min. [bar]	Anzeigenbereich Hauptskala max. [bar]	Betriebsdruck min. [bar]	Betriebsdruck max. [bar]	Materialnummer
40	G 1/8	0	12	0	16	0	10	R414010389

Skalenwert	Materialnummer
0.5	R414010389

Abmessungen



1 = rot 2 = grün 3 = rot

Manometer, Serie PG1-PAN-ADJ

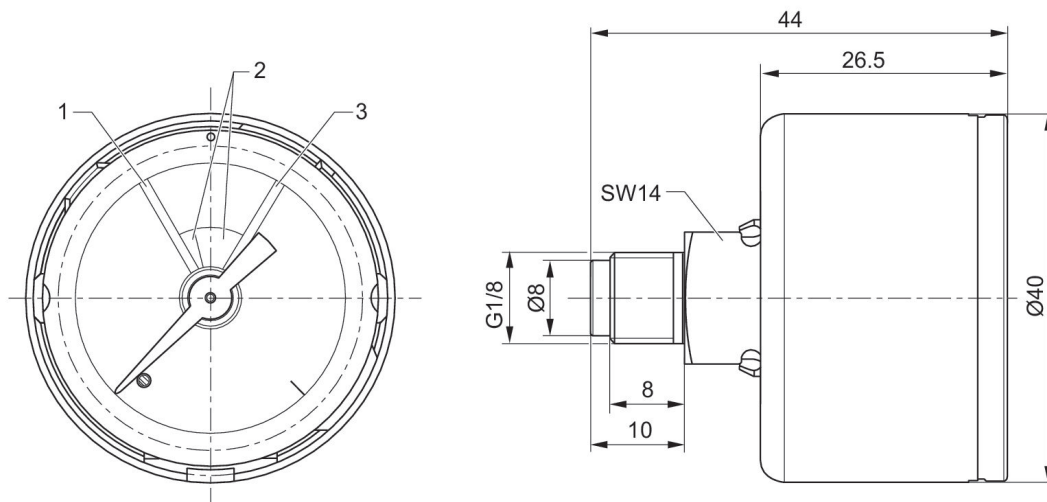
Farbe Hintergrund: Schwarz
 Skalenfarben: Grün
 Werkstoff Sichtscheibe: Polystyrol
 Einheit Hauptskala (aussen): bar
 Normierung: EN 837-1



Nenndurchmesser [mm]	Anschluss	Einsatzbereich Hauptskala min. [bar]	Einsatzbereich Hauptskala max. [bar]	Anzeigenbereich Hauptskala min. [bar]	Anzeigenbereich Hauptskala max. [bar]	Betriebsdruck min. [bar]	Betriebsdruck max. [bar]	Materialnummer
40	G 1/8	0	2	0	2.5	0	10	R414010400

Skalenwert	Materialnummer
0.1	R414010400

Abmessungen



1 = rot 2 = grün 3 = rot

Manometer, Serie PG1-PAN-ADJ

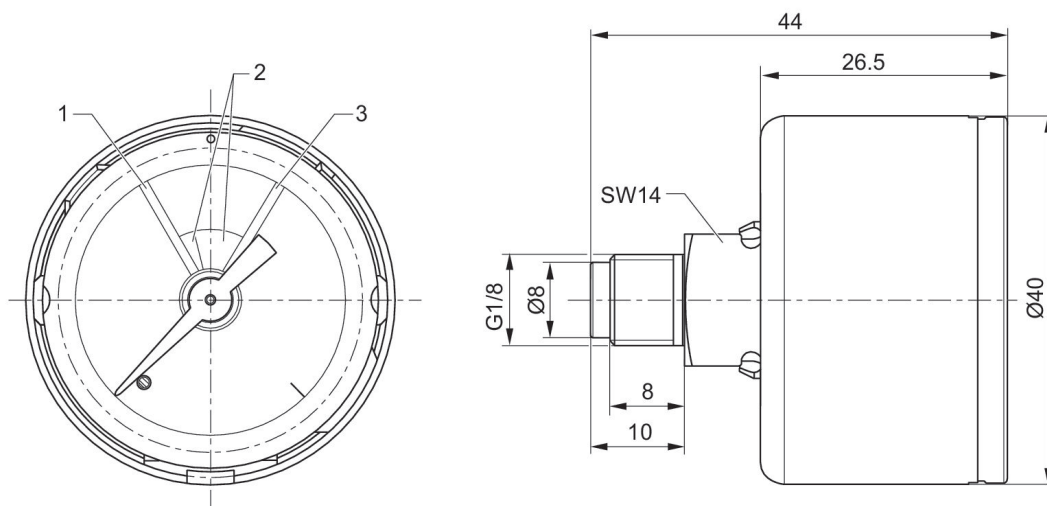
Farbe Hintergrund: Schwarz
 Skalenfarben: Grün
 Werkstoff Sichtscheibe: Polystyrol
 Einheit Hauptskala (ausser): bar
 Normierung: EN 837-1



Nenndurchmesser [mm]	Anschluss	Einsatzbereich Hauptskala min. [bar]	Einsatzbereich Hauptskala max. [bar]	Anzeigenbereich Hauptskala min. [bar]	Anzeigenbereich Hauptskala max. [bar]	Betriebsdruck min. [bar]	Betriebsdruck max. [bar]	Materialnummer
40	G 1/8	0	4	0	6	0	10	R414010399

Skalenwert	Materialnummer
0.2	R414010399

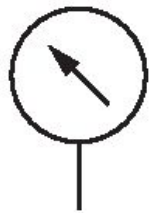
Abmessungen



1 = rot 2 = grün 3 = rot

Manometer, Serie PG1-PAN-ADJ

Farbe Hintergrund: Schwarz
 Skalenfarben: Grün
 Werkstoff Sichtscheibe: Polystyrol
 Einheit Hauptskala (ausser): bar
 Normierung: EN 837-1

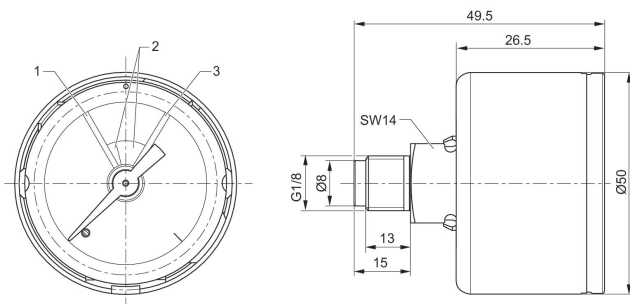


Nenndurchmesser [mm]	Anschluss	Einsatzbereich Hauptskala min. [bar]	Einsatzbereich Hauptskala max. [bar]	Anzeigenbereich Hauptskala min. [bar]	Anzeigenbereich Hauptskala max. [bar]	Betriebsdruck min. [bar]	Betriebsdruck max. [bar]	Materialnummer
50	G 1/4	0	8	0	10	0	10	R414010392
63	G 1/4	0	8	0	10	0	10	R414010396

Skalenwert	Materialnummer
0.05	R414010392
0.5	R414010396

R414010392

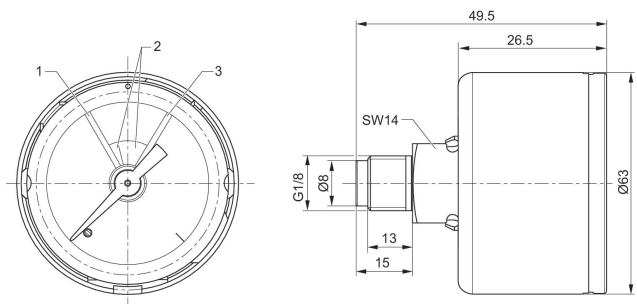
Abmessungen



1 = rot 2 = grün 3 = rot

R414010396

Abmessungen



1 = rot 2 = grün 3 = rot

Manometer, Serie PG1-PAN-ADJ

Farbe Hintergrund: Schwarz
Skalenfarben: Grün
Werkstoff Sichtscheibe: Polystyrol
Einheit Hauptskala (aussen): bar
Normierung: EN 837-1

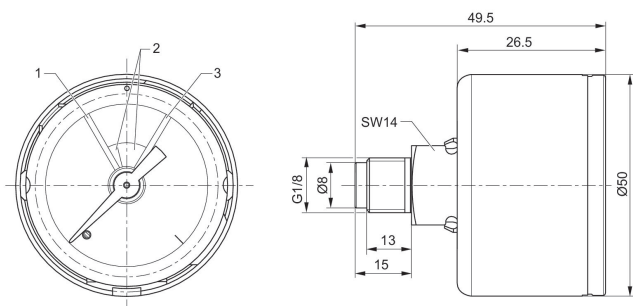


Nenndurchmesser [mm]	Anschluss	Einsatzbereich Hauptskala min. [bar]	Einsatzbereich Hauptskala max. [bar]	Anzeigenbereich Hauptskala min. [bar]	Anzeigenbereich Hauptskala max. [bar]	Betriebsdruck min. [bar]	Betriebsdruck max. [bar]	Materialnummer
50	G 1/4	0	12	0	16	0	10	R414010393
63	G 1/4	0	12	0	16	0	10	R414010397

Skalenwert	Materialnummer
0.5	R414010393
0.5	R414010397

R414010393

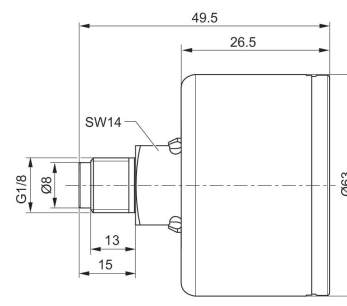
Abmessungen



1 = rot 2 = grün 3 = rot

R414010397

Abmessungen



1 = rot 2 = grün 3 = rot

Manometer, Serie PG1-PAN-ADJ

Farbe Hintergrund: Schwarz
Skalenfarben: Grün
Werkstoff Sichtscheibe: Polystyrol
Einheit Hauptskala (aussen): bar
Normierung: EN 837-1

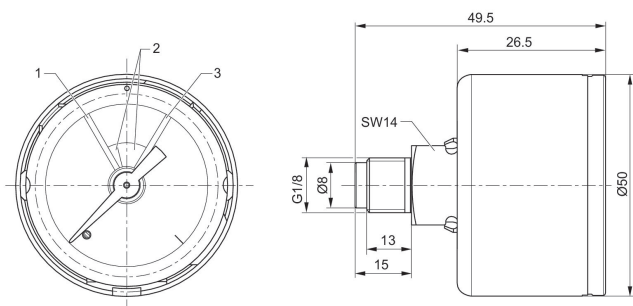


Nenndurchmesser [mm]	Anschluss	Einsatzbereich Hauptskala min. [bar]	Einsatzbereich Hauptskala max. [bar]	Anzeigenbereich Hauptskala min. [bar]	Anzeigenbereich Hauptskala max. [bar]	Betriebsdruck min. [bar]	Betriebsdruck max. [bar]	Materialnummer
50	G 1/4	0	2	0	2.5	0	10	R414010390
63	G 1/4	0	2	0	2.5	0	10	R414010394

Skalenwert	Materialnummer
0.1	R414010390
0.1	R414010394

R414010390

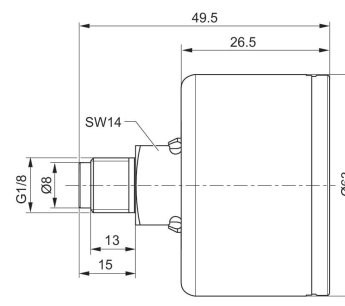
Abmessungen



1 = rot 2 = grün 3 = rot

R414010394

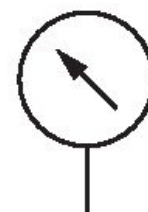
Abmessungen



1 = rot 2 = grün 3 = rot

Manometer, Serie PG1-PAN-ADJ

Farbe Hintergrund: Schwarz
Skalenfarben: Grün
Werkstoff Sichtscheibe: Polystyrol
Einheit Hauptskala (ausser): bar
Normierung: EN 837-1

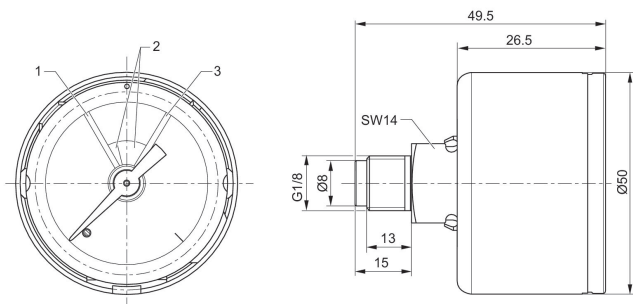


Nenndurchmesser [mm]	Anschluss	Einsatzbereich Hauptskala min. [bar]	Einsatzbereich Hauptskala max. [bar]	Anzeigenbereich Hauptskala min. [bar]	Anzeigenbereich Hauptskala max. [bar]	Betriebsdruck min. [bar]	Betriebsdruck max. [bar]	Materialnummer
50	G 1/4	0	4	0	6	0	10	R414010391
63	G 1/4	0	4	0	6	0	10	R414010395

Skalenwert	Materialnummer
0.2	R414010391
0.2	R414010395

R414010391

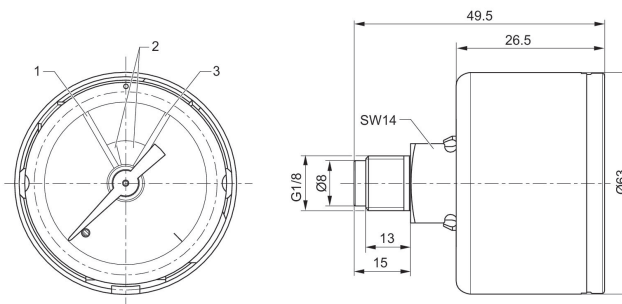
Abmessungen



1 = rot 2 = grün 3 = rot

R414010395

Abmessungen



1 = rot 2 = grün 3 = rot

Manometer, Serie PG1-SFB

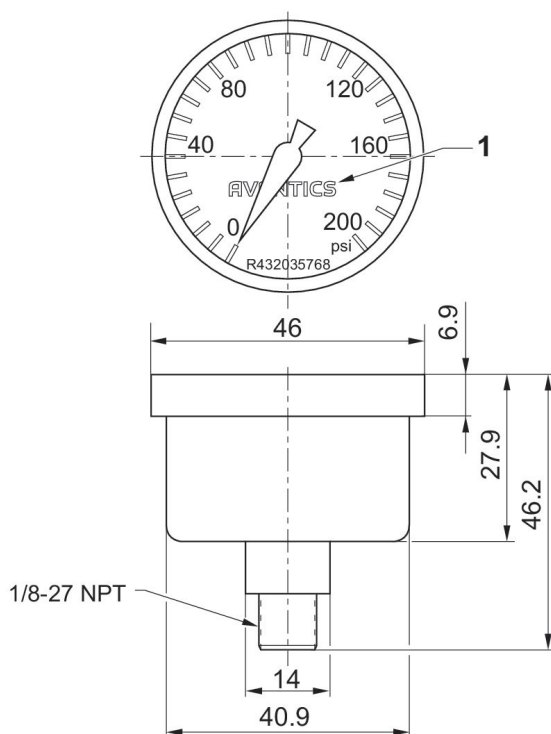
Farbe Hintergrund: Weiß
Skalenfarben: Schwarz
Werkstoff Sichtscheibe: Sicherheitsglas
Einheit Hauptskala (aussen): psi



Nenndurchmesser [mm]	Anschluss	Einsatzbereich Hauptskala min. [psi]	Einsatzbereich Hauptskala max. [psi]	Anzeigebereich Hauptskala min. [psi]	Anzeigebereich Hauptskala max. [psi]	Betriebsdruck min. [bar]	Betriebsdruck max. [bar]	Materialnummer
40	1/8 NPT	0	130	0	200	0	13.79	R432035768

Skalenwert	Materialnummer
5	R432035768

Abmessungen



Sichtscheibe Sicherheitsglas

Manometer, Serie PG1-SFB

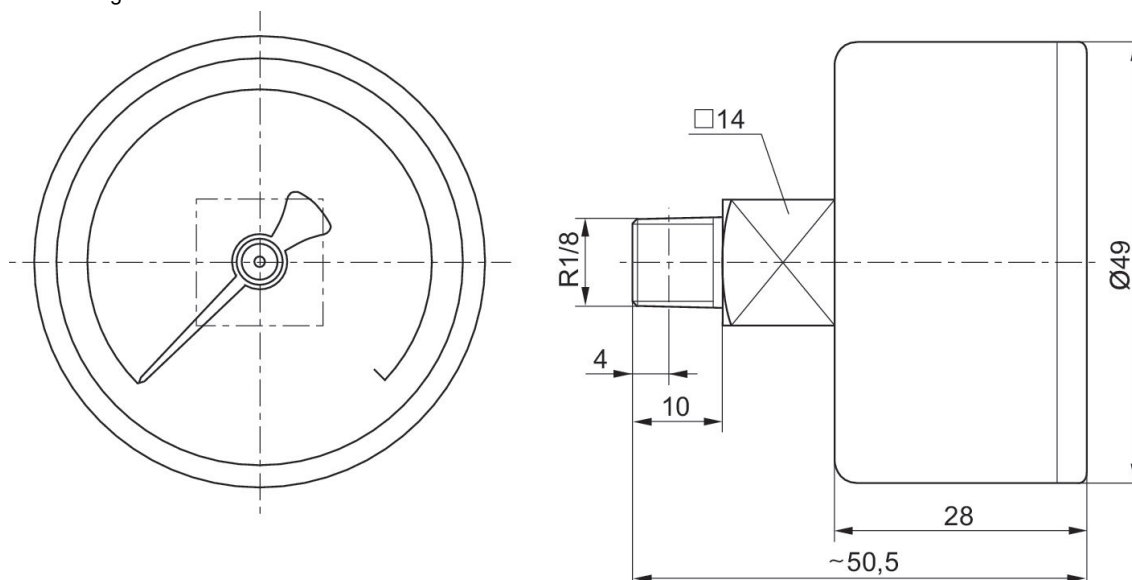
Farbe Hintergrund: Weiß
Skalenfarben: Schwarz
Einheit Hauptskala (aussen): bar
Einheit Nebenskala (innen): psi
Normierung: EN 837-1



Nenndurchmesser [mm]	Anschluss	Einsatzbereich Hauptskala min. [bar]	Einsatzbereich Hauptskala max. [bar]	Anzeigenbereich Hauptskala min. [bar]	Anzeigenbereich Hauptskala max. [bar]	Betriebsdruck min. [bar]	Betriebsdruck max. [bar]	Materialnummer
50	R 1/8	0	10	0	12	0	12	R412010678

Skalenwert	Materialnummer
0.2	R412010678

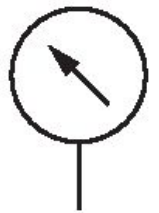
Abmessungen in mm



Sichtscheibe Polycarbonat

Manometer, Serie PG1-SFB

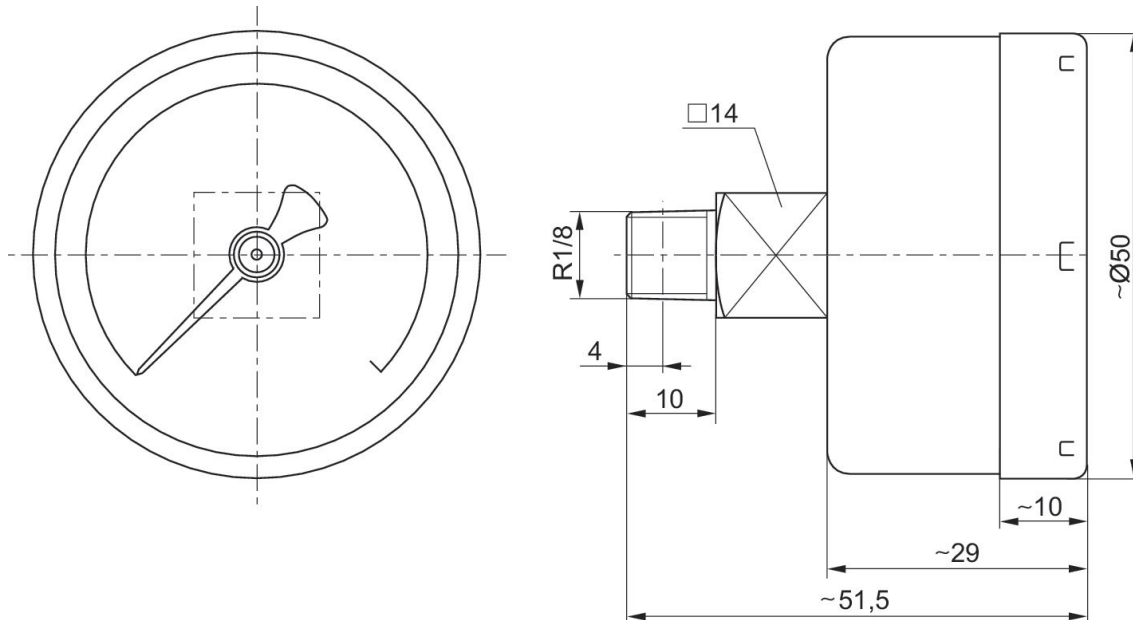
Farbe Hintergrund: Weiß
 Skalenfarben: Schwarz
 Einheit Hauptskala (aussen): bar
 Einheit Nebenskala (innen): psi
 Normierung: EN 837-1



Nenndurchmesser [mm]	Anschluss	Einsatzbereich Hauptskala min. [bar]	Einsatzbereich Hauptskala max. [bar]	Anzeigenbereich Hauptskala min. [bar]	Anzeigenbereich Hauptskala max. [bar]	Betriebsdruck min. [bar]	Betriebsdruck max. [bar]	Materialnummer
50	R 1/8	0	10	0	12	0	12	R412010679

Skalenwert	Materialnummer
0.2	R412010679

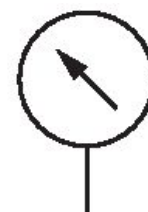
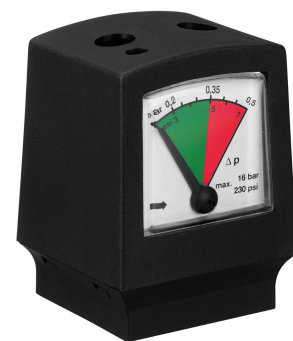
Abmessungen in mm



Sichtscheibe Sicherheitsglas

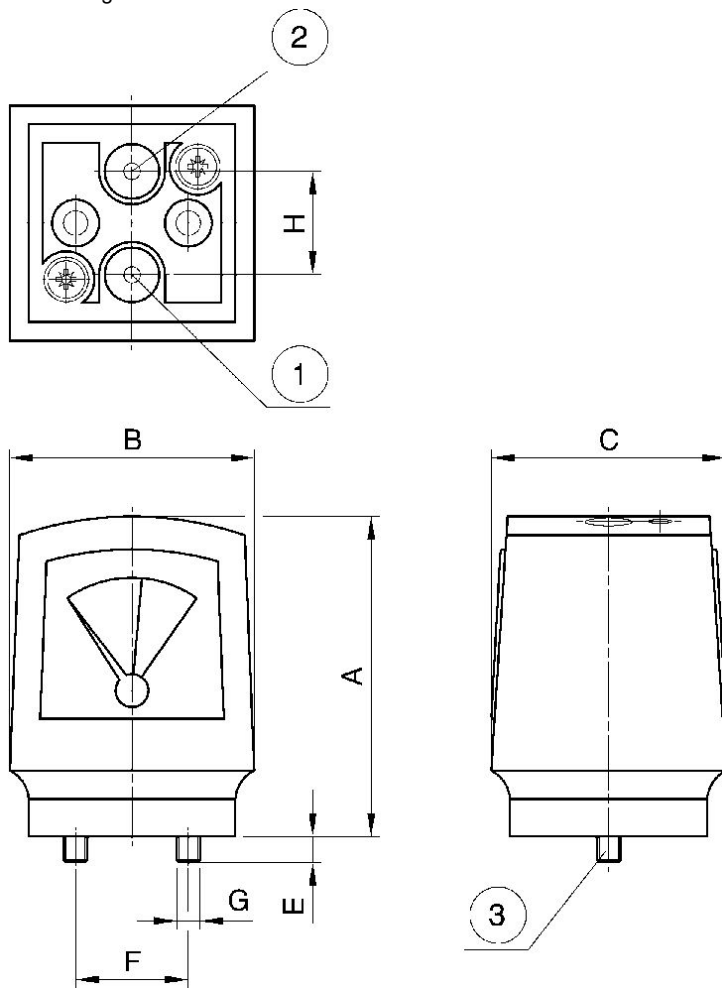
Manometer, Serie PG1-DIM

Farbe Hintergrund: Weiß
Skalenfarben: Schwarz
Werkstoff Sichtscheibe: Polystyrol
Einheit Hauptskala (aussen): bar



Einsatzbereich Hauptskala min. [bar]	Einsatzbereich Hauptskala max. [bar]	Anzeigenbereich Hauptskala min. [bar]	Anzeigenbereich Hauptskala max. [bar]	Betriebsdruck min. [bar]	Betriebsdruck max. [bar]	Skalenwert	Zertifizierung	Materialnummer
0	0.5	0	0.5	0	16	0.1	ATEX-geeignet	1827231072

Abmessungen



- 1) Eingangsdruck p1 2) Ausgangsdruck p2
- 3) Befestigungsschraube und 2 O-Ringe im Lieferumfang enthalten

Abmessungen in mm

Materialnummer	A	B	C	E	F	G	H
1827231072	68	52	50	6	24	M5	22

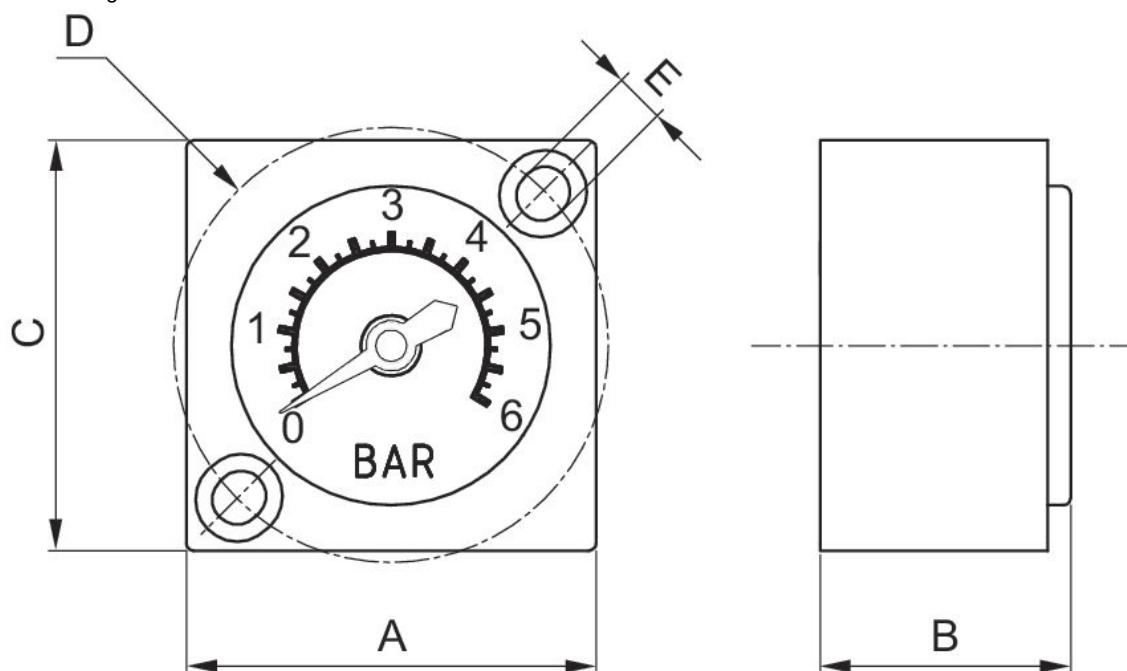
Manometer, Serie PG1-INT

Bauart: für Schalttafeleinbau
 Farbe Hintergrund: Weiß
 Skalensfarben: Schwarz
 Werkstoff Sichtscheibe: Polycarbonat
 Einheit Hauptskala (aussen): bar



Einsatzbereich Hauptskala min. [bar]	Einsatzbereich Hauptskala max. [bar]	Anzeigebereich Hauptskala min. [bar]	Anzeigebereich Hauptskala max. [bar]	Betriebsdruck min. [bar]	Betriebsdruck max. [bar]	Skalenwert	Materialnummer
0	6	0	6	0	6	0.25	R412014760

Abmessungen



Abmessungen in mm

Materialnummer	A	B	C	D	E
R412014760	27	16.5	27	28.3	3.3

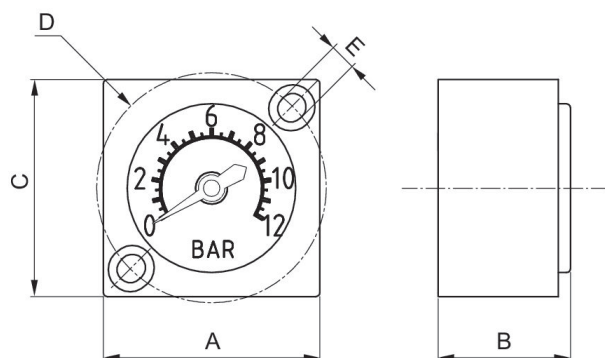
Manometer, Serie PG1-INT

Bauart: für Schalttafeleinbau
 Farbe Hintergrund: Weiß
 Skalensfarben: Schwarz
 Werkstoff Sichtscheibe: Polycarbonat
 Einheit Hauptskala (aussen): bar



Einsatzbereich Hauptskala min. [bar]	Einsatzbereich Hauptskala max. [bar]	Anzeigebereich Hauptskala min. [bar]	Anzeigebereich Hauptskala max. [bar]	Betriebsdruck min. [bar]	Betriebsdruck max. [bar]	Skalenwert	Materialnummer
0	12	0	12	0	12	0.25	R412014761

Abmessungen



Abmessungen in mm

Materialnummer	A	B	C	D	E
R412014761	27	16.5	27	28.3	3.3

Manometer, Serie PG1-LIG

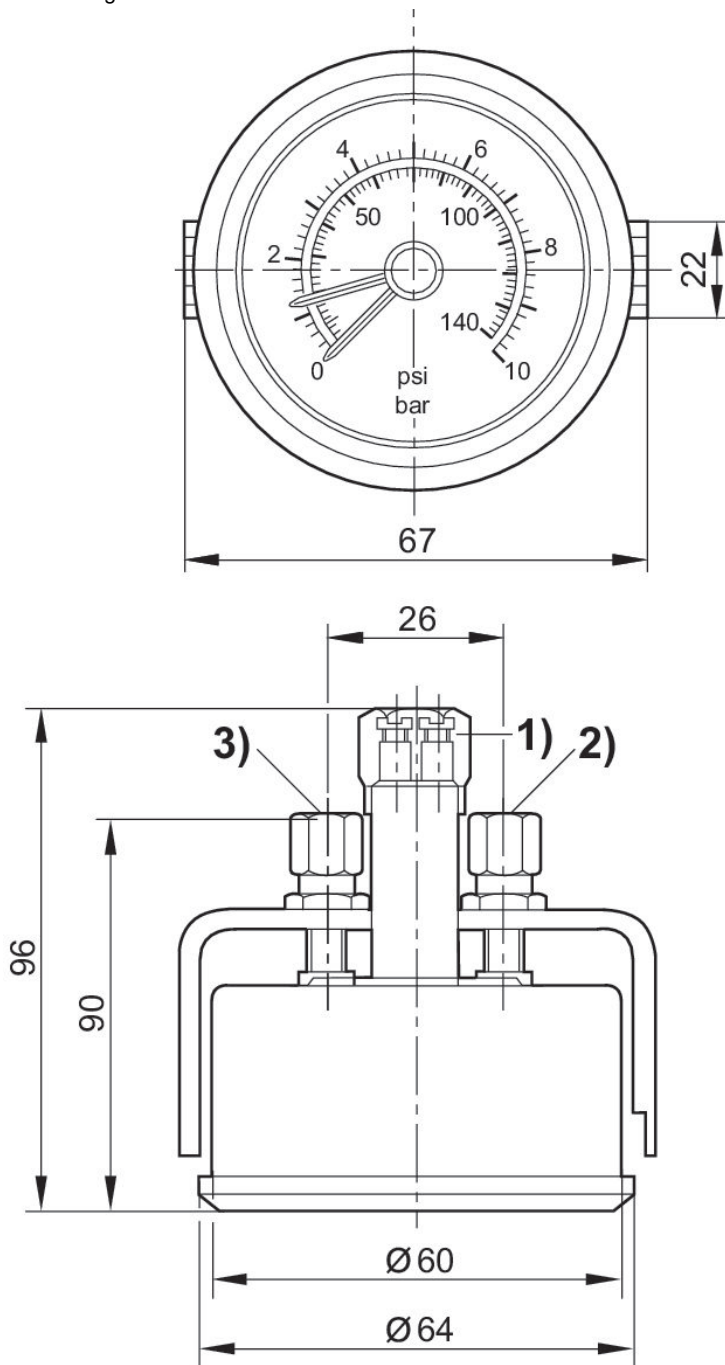
Farbe Hintergrund: Weiß
 Skalenfarben: Schwarz
 Werkstoff Sichtscheibe: Glas
 Einheit Hauptskala (ausser): bar
 Einheit Nebenskala (innen): psi



Nenndurchmesser [mm]	Anschluss	Einsatzbereich Hauptskala min. [bar]	Einsatzbereich Hauptskala max. [bar]	Anzeigenbereich Hauptskala min. [bar]	Anzeigenbereich Hauptskala max. [bar]	Betriebsdruck min. [bar]	Betriebsdruck max. [bar]	Materialnummer
60	Ø 6x1	0	8	0	10	0	10	3530040020

Skalenwert	Materialnummer
0.5	3530040020

Abmessungen



- 1) 2poliger Lichtanschluss 24 V / 1,2 W
- 2) Rohranschluss für roten Zeiger (unten)
- 3) Rohranschluss für schwarzen Zeiger (oben)

Manometer, Serie PG1-GLY

Farbe Hintergrund: Weiß
 Skalenfarben: Schwarz
 Werkstoff Sichtscheibe: Polystyrol
 Einheit Hauptskala (ausser): bar
 Einheit Nebenskala (innen): psi
 Normierung: EN 837-1

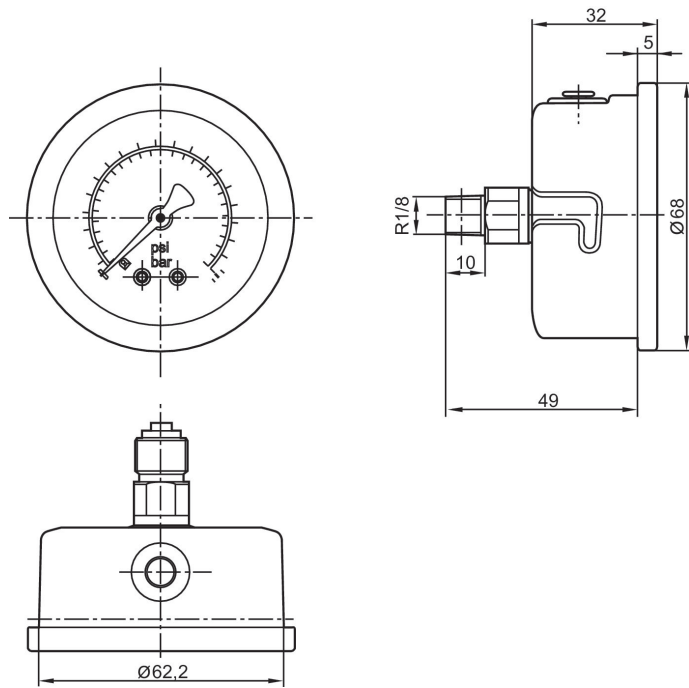


Nenndurchmesser [mm]	Anschluss	Einsatzbereich Hauptskala min. [bar]	Einsatzbereich Hauptskala max. [bar]	Anzeigenbereich Hauptskala min. [bar]	Anzeigenbereich Hauptskala max. [bar]	Betriebsdruck min. [bar]	Betriebsdruck max. [bar]	Materialnummer
63	R 1/8	0	3	0	4	0	4	R412010126
63	G 1/4	0	3	0	4	0	4	R412010131

Skalenwert	Materialnummer
0.2	R412010126
0.2	R412010131

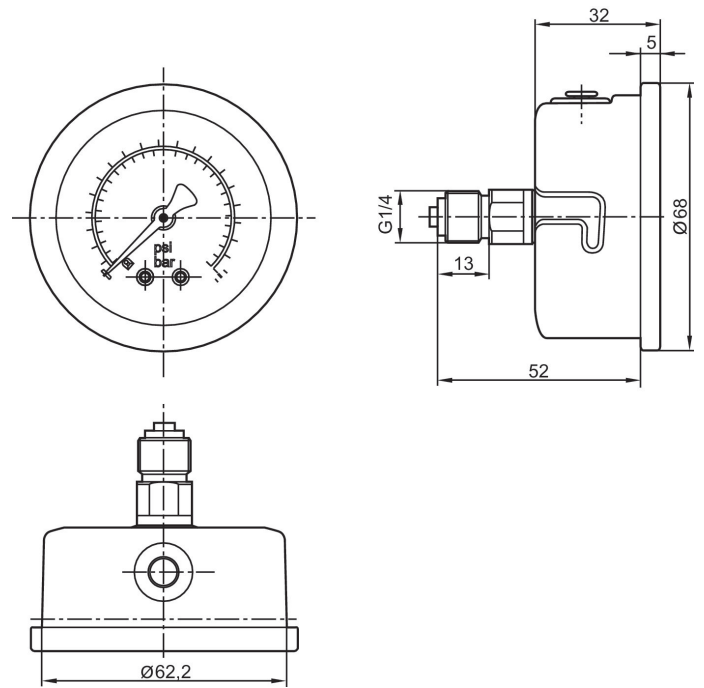
R412010126

Abmessungen in mm



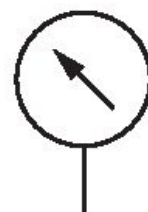
R412010131

Abmessungen in mm



Manometer, Serie PG1-GLY

Farbe Hintergrund: Weiß
 Skalenfarben: Schwarz
 Werkstoff Sichtscheibe: Polystyrol
 Einheit Hauptskala (ausser): bar
 Einheit Nebenskala (innen): psi
 Normierung: EN 837-1

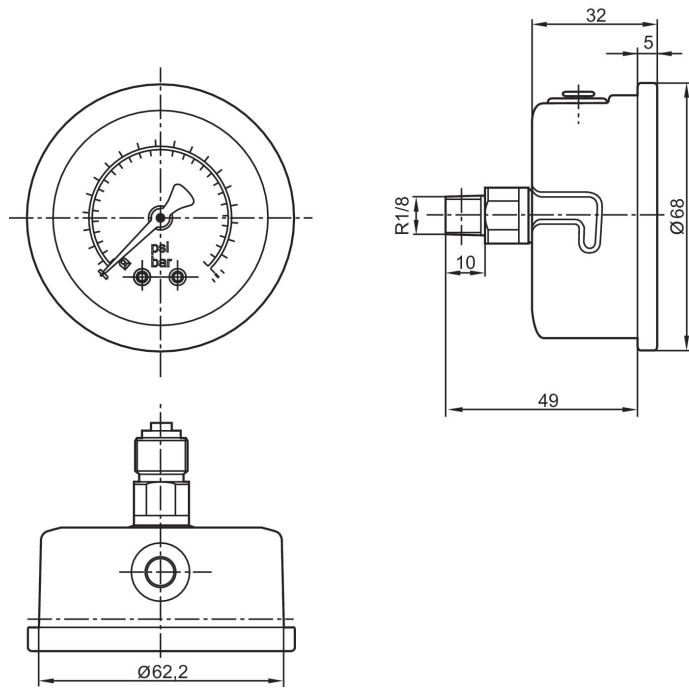


Nenndurchmesser [mm]	Anschluss	Einsatzbereich Hauptskala min. [bar]	Einsatzbereich Hauptskala max. [bar]	Anzeigenbereich Hauptskala min. [bar]	Anzeigenbereich Hauptskala max. [bar]	Betriebsdruck min. [bar]	Betriebsdruck max. [bar]	Materialnummer
63	R 1/8	0	4	0	6	0	6	R412010127
63	G 1/4	0	4	0	6	0	6	R412010132

Skalenwert	Materialnummer
0.2	R412010127
0.2	R412010132

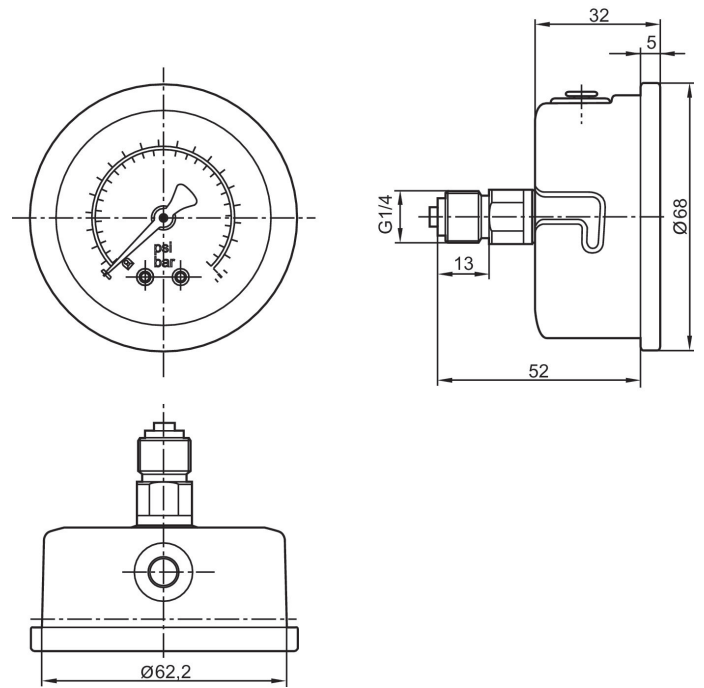
R412010127

Abmessungen in mm



R412010132

Abmessungen in mm



Manometer, Serie PG1-GLY

Farbe Hintergrund: Weiß
 Skalenfarben: Schwarz
 Werkstoff Sichtscheibe: Polystyrol
 Einheit Hauptskala (ausser): bar
 Einheit Nebenskala (innen): psi
 Normierung: EN 837-1

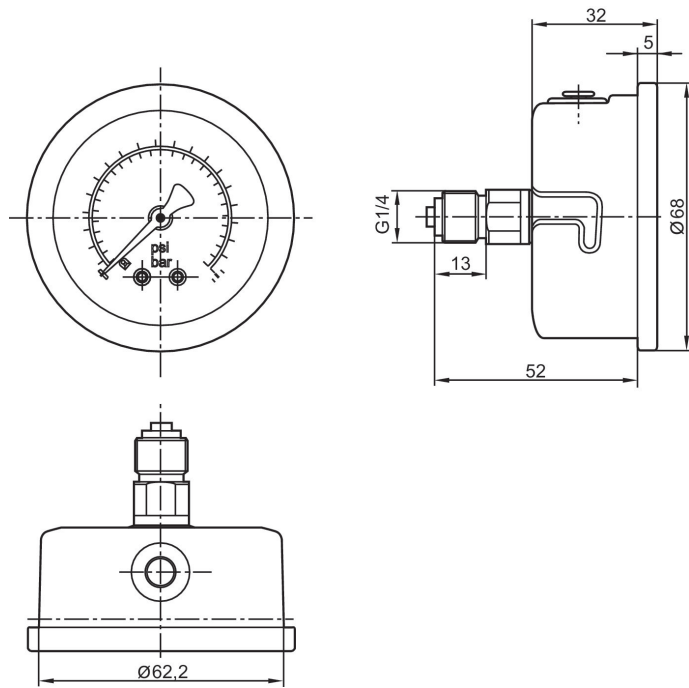


Nenndurchmesser [mm]	Anschluss	Einsatzbereich Hauptskala min. [bar]	Einsatzbereich Hauptskala max. [bar]	Anzeigenbereich Hauptskala min. [bar]	Anzeigenbereich Hauptskala max. [bar]	Betriebsdruck min. [bar]	Betriebsdruck max. [bar]	Materialnummer
63	R 1/8	0	8	0	10	0	10	R412010128
63	G 1/4	0	8	0	10	0	10	R412010133

Skalenwert	Materialnummer
0.5	R412010128
0.5	R412010133

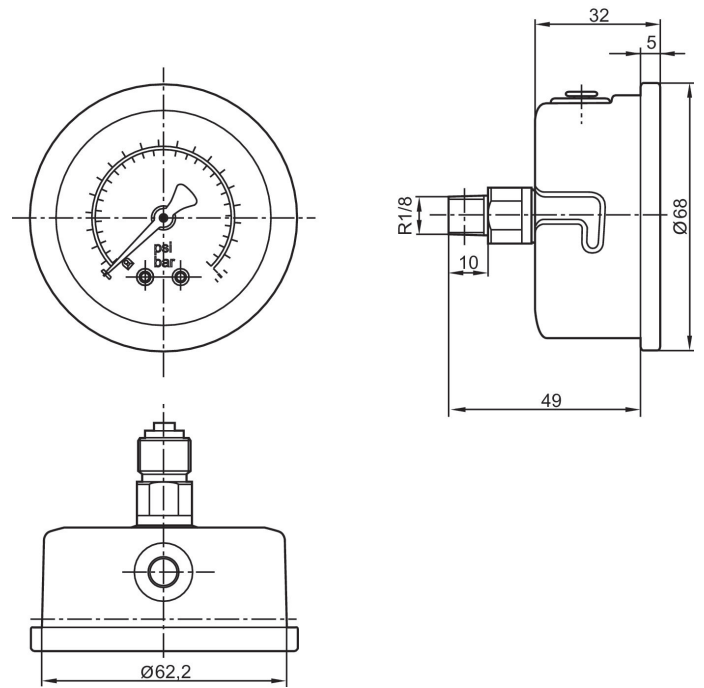
R412010128

Abmessungen in mm



R412010133

Abmessungen in mm



Manometer, Serie PG1-GLY

Farbe Hintergrund: Weiß
 Skalenfarben: Schwarz
 Werkstoff Sichtscheibe: Polystyrol
 Einheit Hauptskala (ausser): bar
 Einheit Nebenskala (innen): psi
 Normierung: EN 837-1

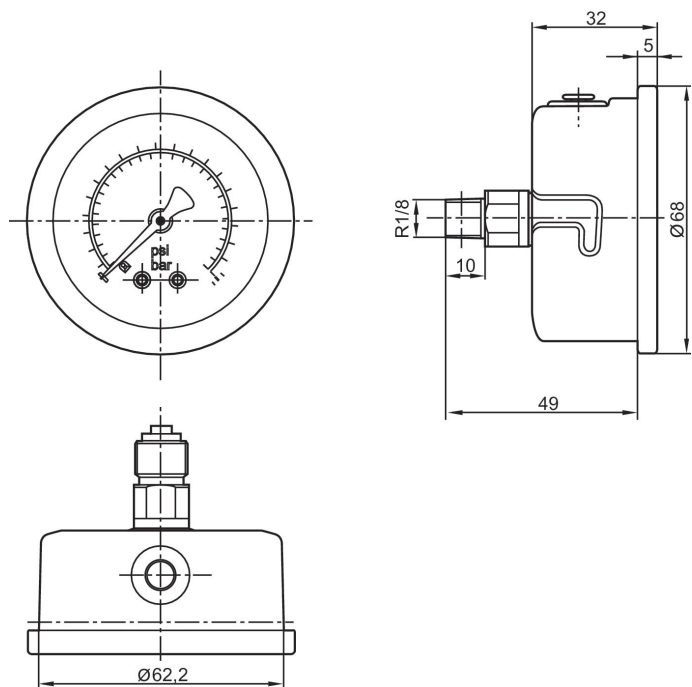


Nenndurchmesser [mm]	Anschluss	Einsatzbereich Hauptskala min. [bar]	Einsatzbereich Hauptskala max. [bar]	Anzeigenbereich Hauptskala min. [bar]	Anzeigenbereich Hauptskala max. [bar]	Betriebsdruck min. [bar]	Betriebsdruck max. [bar]	Materialnummer
63	R 1/8	0	12	0	16	0	16	R412010129
63	R 1/8	0	12	0	16	0	16	R412010130
63	G 1/4	0	12	0	16	0	16	R412010134

Skalenwert	Materialnummer
0.5	R412010129
0.5	R412010130
0.5	R412010134

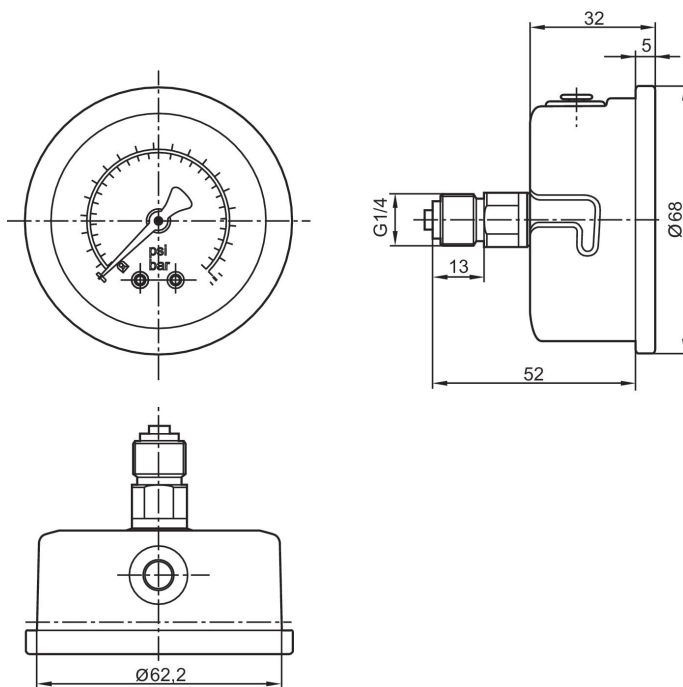
R412010129, R412010130

Abmessungen in mm



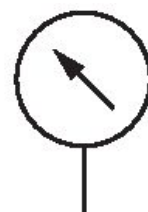
R412010134

Abmessungen in mm



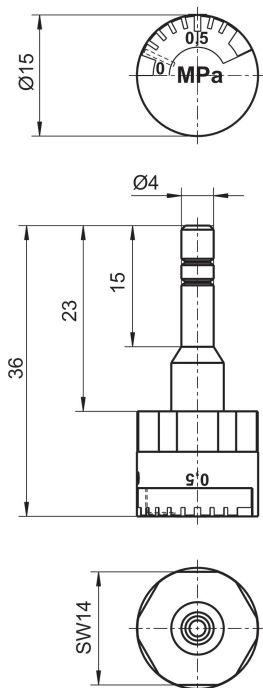
Manometer, Serie PG1-ROB

Farbe Hintergrund: Schwarz
Skalenfarben: Weiß
Einheit Hauptskala (aussen): MPa



Nenndurchmesser [mm]	Anschluss	Einsatzbereich Hauptskala min. [bar]	Einsatzbereich Hauptskala max. [bar]	Anzeigebereich Hauptskala min. [bar]	Anzeigebereich Hauptskala max. [bar]	Materialnummer
15	Ø 4	0	10	0	10	R412009413

Abmessungen in mm



Manometer

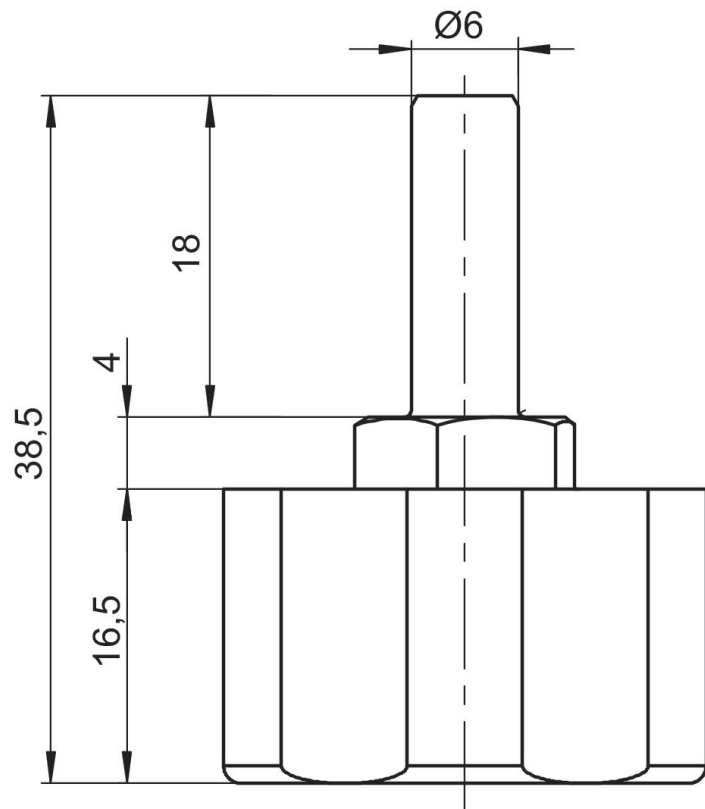
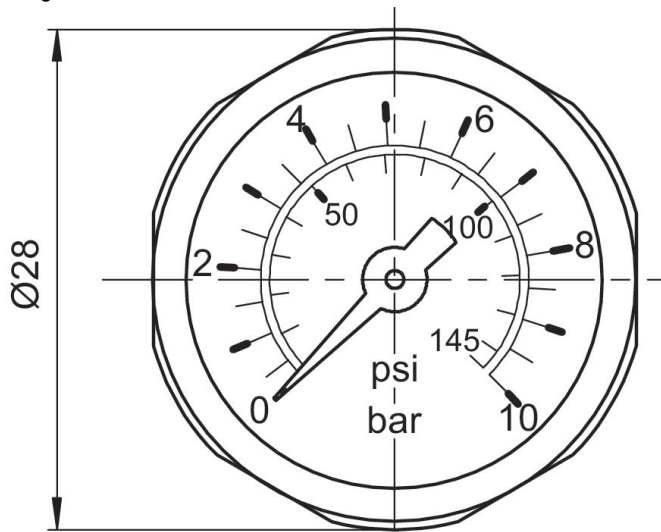
Farbe Hintergrund: Weiß
 Skalenfarben: Schwarz
 Einheit Hauptskala (aussen): bar
 Einheit Nebenskala (innen): psi



Nenndurchmesser [mm]	Anschluss	Einsatzbereich Hauptskala min. [bar]	Einsatzbereich Hauptskala max. [bar]	Anzeigenbereich Hauptskala min. [bar]	Anzeigenbereich Hauptskala max. [bar]	Betriebsdruck min. [bar]	Betriebsdruck max. [bar]	Materialnummer
28	Ø 6	0	10	0	10	0	10	3530200300
28	Ø 6	0	10	0	10	0	10	R412004883

Skalenwert	Materialnummer
	3530200300
1	R412004883

Abmessungen in mm



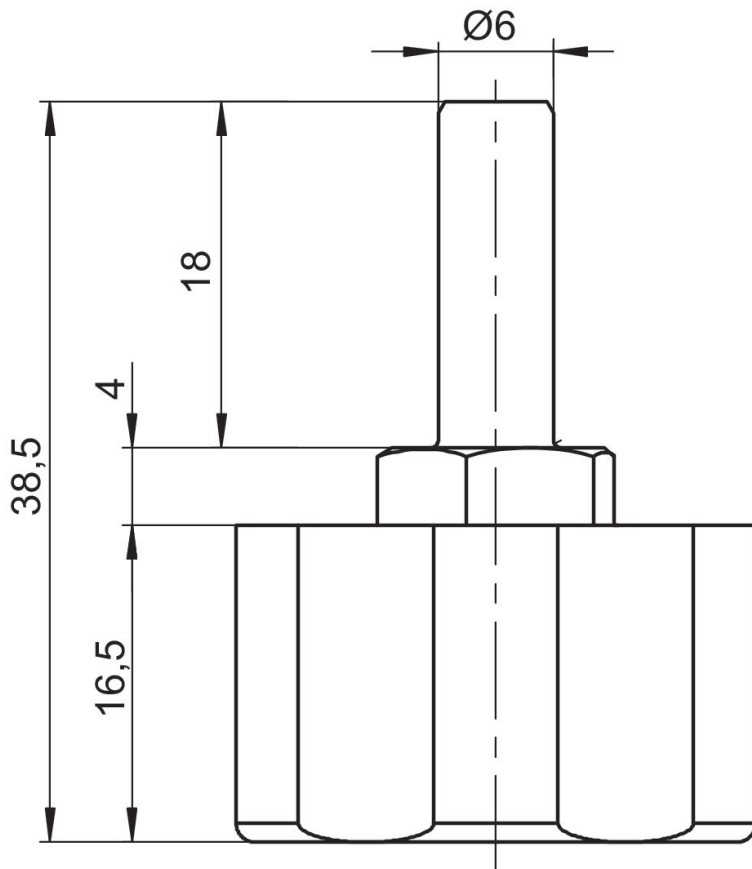
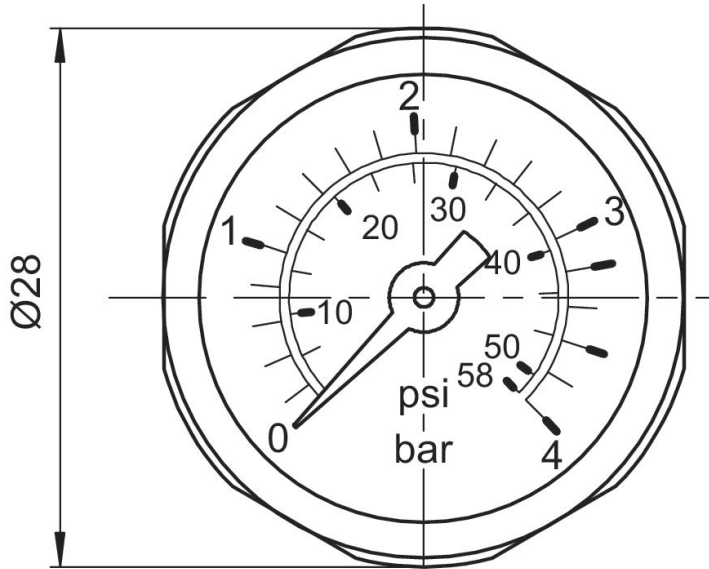
Manometer

Farbe Hintergrund: Weiß
 Skalenfarben: Schwarz
 Einheit Hauptskala (aussen): bar
 Einheit Nebenskala (innen): psi



Nenndurchmesser [mm]	Anschluss	Einsatzbereich Hauptskala min. [bar]	Einsatzbereich Hauptskala max. [bar]	Anzeigenbereich Hauptskala min. [bar]	Anzeigenbereich Hauptskala max. [bar]	Betriebsdruck min. [bar]	Betriebsdruck max. [bar]	Materialnummer
28	Ø 6	0	4	0	4	0	4	R412003960

Abmessungen in mm



Manometer, Serie PG1-ROU

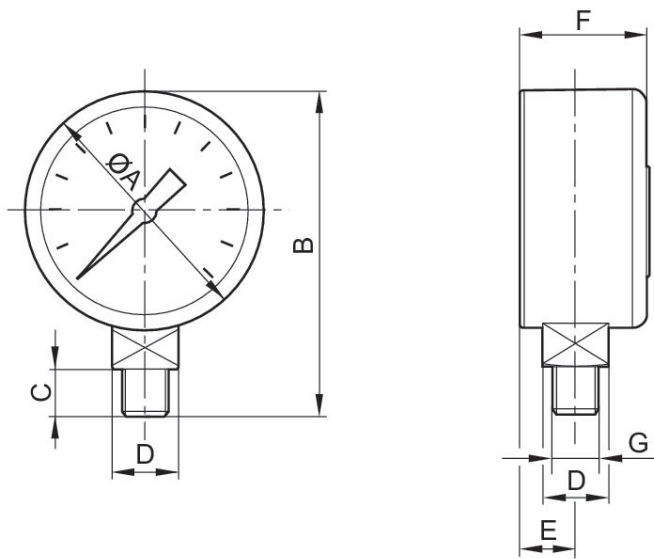
Farbe Hintergrund: Schwarz
 Skalenfarben: Weiß
 Werkstoff Sichtscheibe: Polystyrol
 Einheit Hauptskala (ausen): bar
 Einheit Nebenskala (innen): psi
 Normierung: EN 837-1



Nenndurchmesser [mm]	Anschluss	Einsatzbereich Hauptskala min. [bar]	Einsatzbereich Hauptskala max. [bar]	Anzeigenbereich Hauptskala min. [bar]	Anzeigenbereich Hauptskala max. [bar]	Betriebsdruck min. [bar]	Betriebsdruck max. [bar]	Materialnummer
50	R 1/8	0	10	0	12	0	12	8901703200

Skalenwert	Materialnummer
0.2	8901703200

Abmessungen



Abmessungen in mm

Materialnummer	Druckluft-anschluss	Nenndurchmesser	$\varnothing A$	B	C	D	F	E
8901703200	R 1/8	50 mm	50	66.5	10	SW14	27,5	10

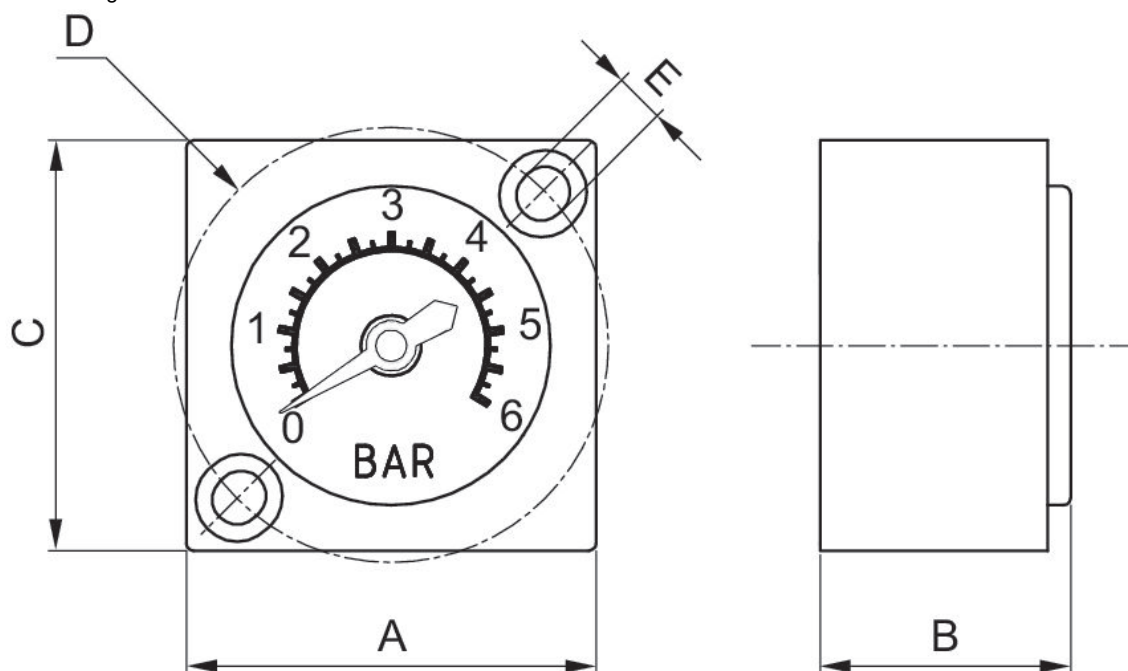
Manometer, Serie PG1-INT

Bauart: für Schalttafeleinbau
 Farbe Hintergrund: Weiß
 Skalensfarben: Schwarz
 Werkstoff Sichtscheibe: Polycarbonat
 Einheit Hauptskala (aussen): bar



Einsatzbereich Hauptskala min. [bar]	Einsatzbereich Hauptskala max. [bar]	Anzeigebereich Hauptskala min. [bar]	Anzeigebereich Hauptskala max. [bar]	Betriebsdruck min. [bar]	Betriebsdruck max. [bar]	Skalenwert	Materialnummer
0	6	0	6	0	6	0.25	R412014760

Abmessungen



Abmessungen in mm

Materialnummer	A	B	C	D	E
R412014760	27	16.5	27	28.3	3.3

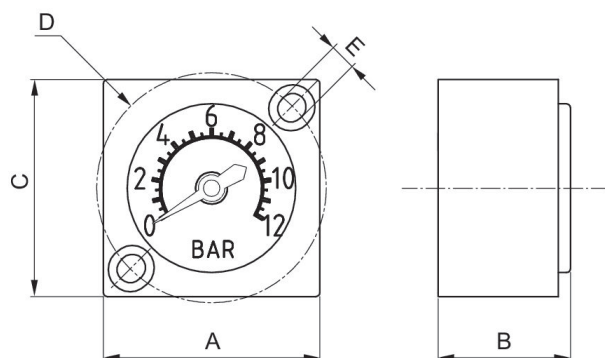
Manometer, Serie PG1-INT

Bauart: für Schalttafeleinbau
 Farbe Hintergrund: Weiß
 Skalensfarben: Schwarz
 Werkstoff Sichtscheibe: Polycarbonat
 Einheit Hauptskala (aussen): bar



Einsatzbereich Hauptskala min. [bar]	Einsatzbereich Hauptskala max. [bar]	Anzeigebereich Hauptskala min. [bar]	Anzeigebereich Hauptskala max. [bar]	Betriebsdruck min. [bar]	Betriebsdruck max. [bar]	Skalenwert	Materialnummer
0	12	0	12	0	12	0.25	R412014761

Abmessungen

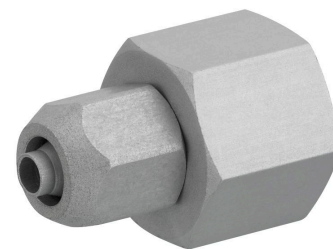


Abmessungen in mm

Materialnummer	A	B	C	D	E
R412014761	27	16.5	27	28.3	3.3

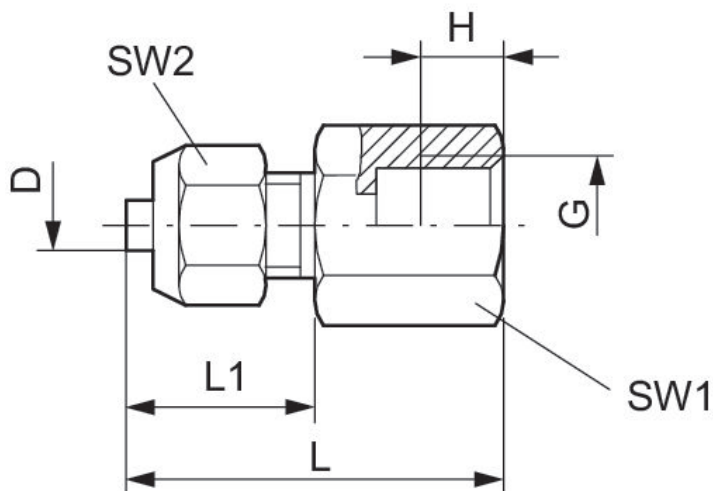
Serie NU2

Typ Druckluftanschluss: Innengewinde
 Typ Druckluftanschluss 2: Steckanschluss mit Überwurfmutter
 Umgebungstemperatur min./max.: -10 °C ... 60 °C
 Betriebsdruck min./max.: 0 bar ... 10 bar



G	Ø D	Liefereinheit [Stück]	Werkstoff	Materialnummer
G 1/4	Ø 4	10	Aluminium	1823391082
G 1/4	Ø 6	10	Aluminium	1823391083

Abmessungen



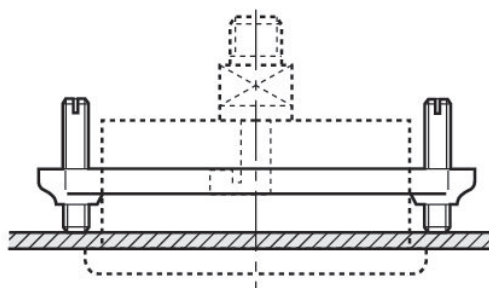
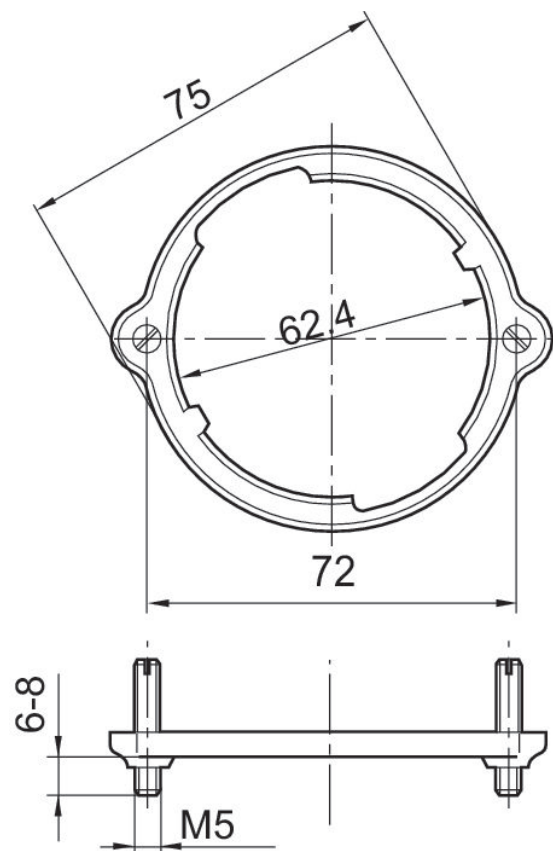
Materialnummer	Anschluss D	Anschluss G	H	L	L1	SW 1	SW 2
1823391082	Ø 4	G 1/4	8	27	13	17	11
1823391083	Ø 6	G 1/4	8	28	14	17	13

Anschluss D = Innendurchmesser des zu verwendenden Schlauches

Haltering, Serie PG1-GLY



Werkstoff	Materialnummer
Stahl, verchromt	3530132602



Dichtring

Werkstoff: Kupfer

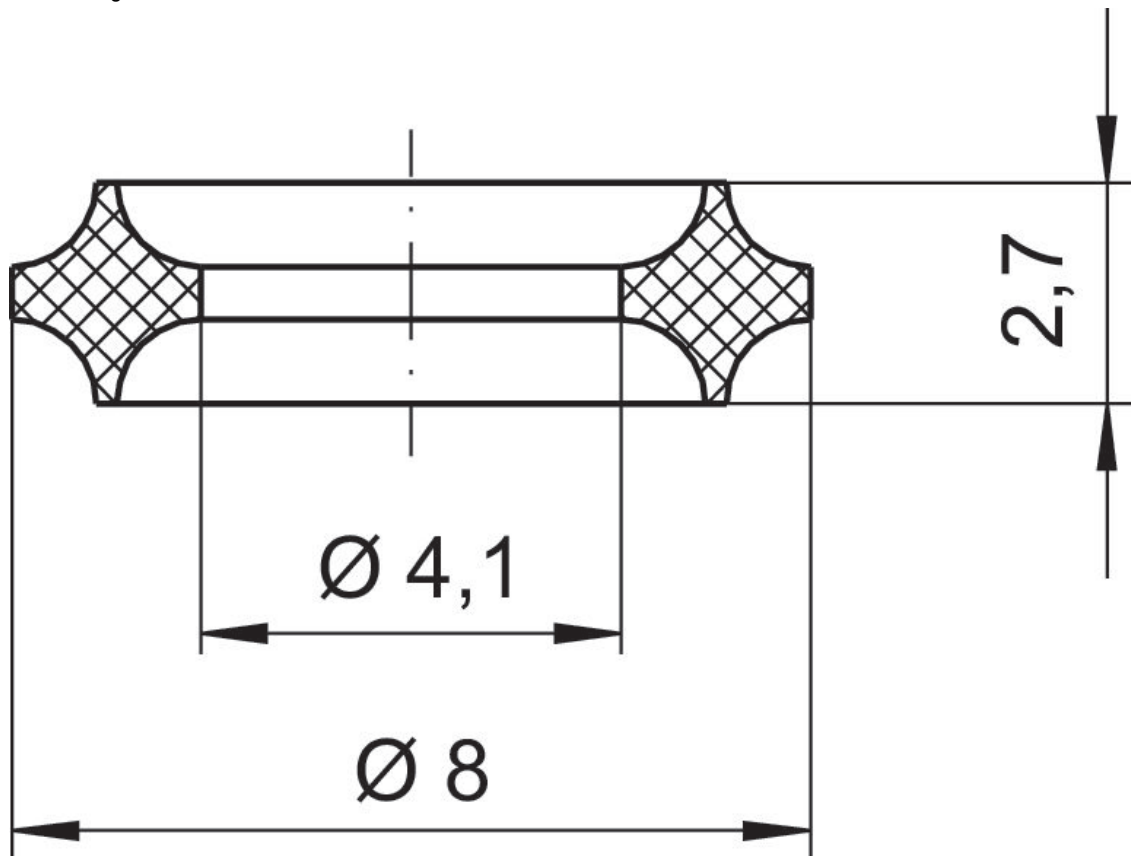
Umgebungstemperatur min./max.: -20 °C ... 150 °C

Betriebsdruck min./max.: -0.95 bar ... 15 bar



Druckluft-anschluss	Liefereinheit [Stück]	Materialnummer
G 1/8	25	R412026149

Abmessungen



Dichtring

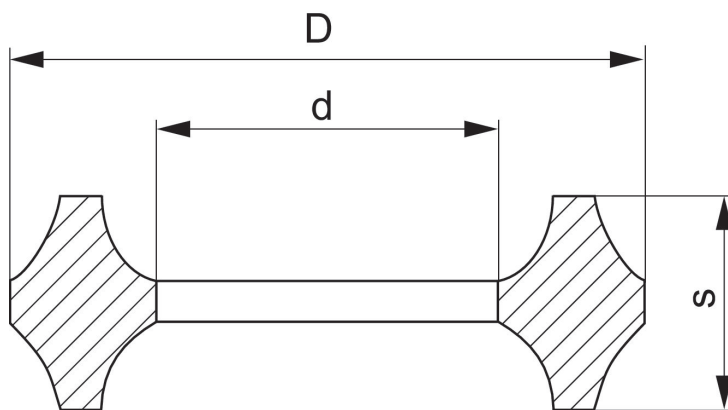
Werkstoff: Kupfer

Umgebungstemperatur min./max.: -20 °C ... 150 °C

Betriebsdruck min./max.: -0.95 bar ... 15 bar



Druckluft-anschluss	Liefereinheit [Stück]	Materialnummer
G 1/4	25	1829202004



Materialnummer	G	Ød	ØD	s
1829202004	G1/4	5.2	9.5	3.2

G = Gewindegröße

Dichtring

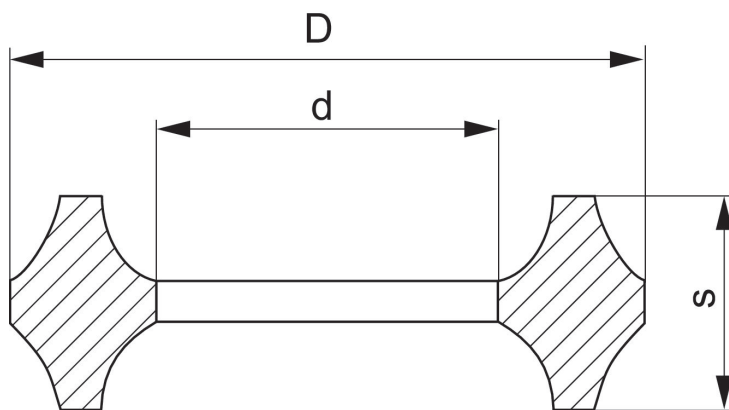
Werkstoff: Aluminium

Umgebungstemperatur min./max.: -20 °C ... 100 °C

Betriebsdruck min./max.: -0.95 bar ... 15 bar



Druckluft-anschluss	Liefereinheit [Stück]	Materialnummer
G 1/4	10	8930601014







Materialnummer	G	Ød	ØD	s
8930601014	G1/4	6	11	3.5

G = Gewindegröße

Efficient pneumatic solutions, our program:
cylinders and drives, valves and valve systems,
air supply management, proportional pressure
control valves



Visit us: www.Emerson.com/aventics
Your local contact: Emerson.com/contactus

-  Emerson.com
-  Facebook.com/EmersonAutomationSolutions
-  LinkedIn.com/company/Emerson-Automation-Solutions
-  Twitter.com/EMR_Automation



The Emerson logo is a trademark and service mark of Emerson Electric Co. AVENTICS is a registered trademark of a member of the Emerson family of companies. All other trademarks are the property of their respective owners. © 2020 Emerson Electric Co. All rights reserved.



CONSIDER IT SOLVED™