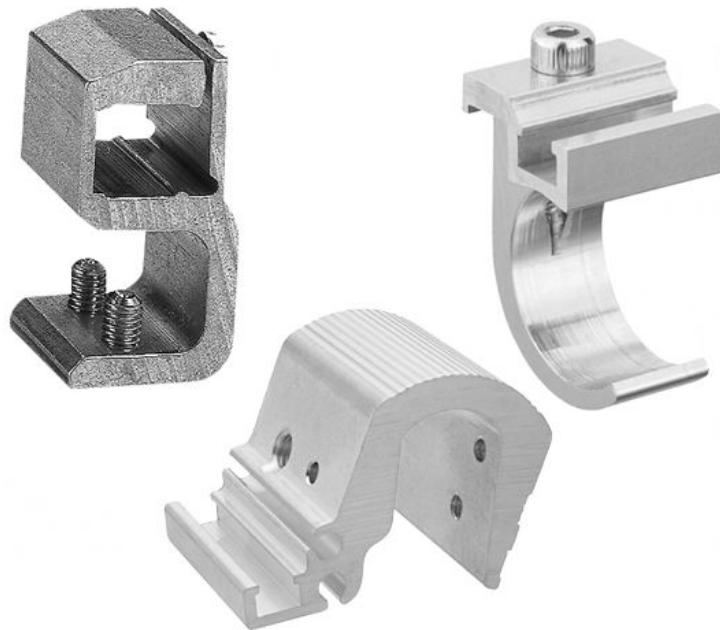


Fixações de sensor



Fixação de sensor, Série CB1

As fixações de sensores AVENTICS foram especialmente criadas para montar sensores AVENTICS em vários cilindros. Montagem de sensores em diferentes séries de cilindro

- Instalação de sensores em várias séries de cilindros

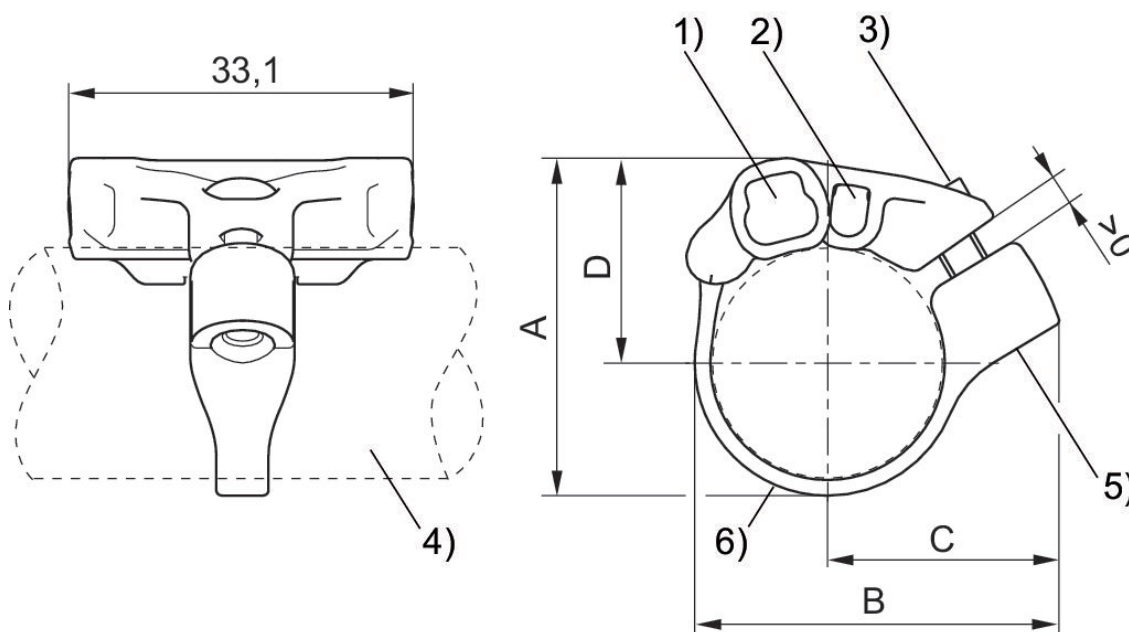


Fixação de sensor, Série CB1

ST4
ST6



Cilindro-Ø mín. [mm]	Material	N° de material
16	Poliamida, Aço inoxidável	R412021791
20	Poliamida, Aço inoxidável	R412021792
25	Poliamida, Aço inoxidável	R412021793



1) Ranhura de sensor para ST6 2) Ranhura de sensor para ST4 3) Parafuso de fixação (em aço inoxidável) 4) Perfil do cilindro 5) Aplicação de rosca (em aço inoxidável) 6) Braçadeira

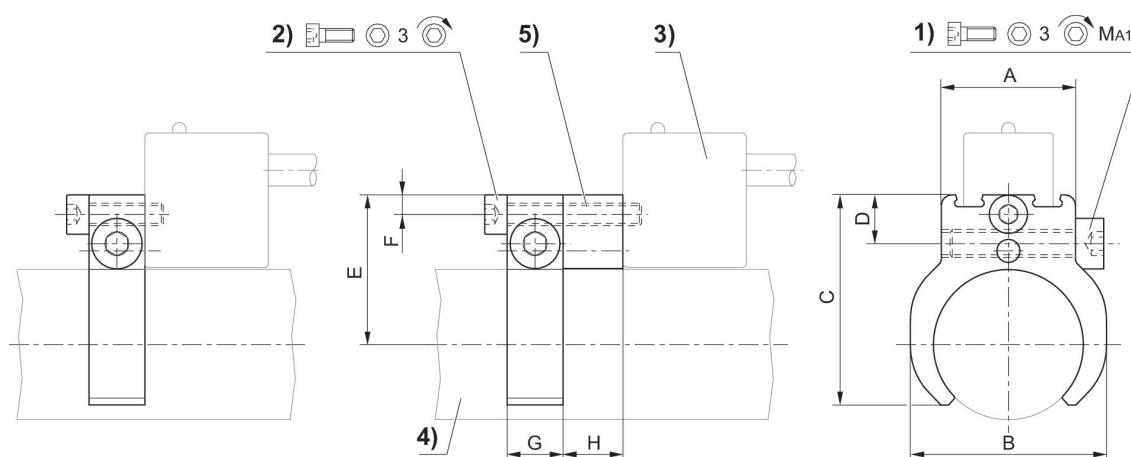
N° de material	A	B	C	D
R412021791	27.7	32.5	22.1	17.3
R412021792	32.4	35	22.4	19.7
R412021793	37.4	39.5	24.3	22.2

Fixação de sensor, Série CB1

SN1
SN2



Cilindro-Ø mín. [mm]	Cilindro-Ø máx. [mm]	Material	N° de material
10	10	Alumínio	1827020065
12	12	Alumínio	1827020066
16	16	Alumínio	1827020067
20	20	Alumínio	1827020068
25	25	Alumínio	1827020069

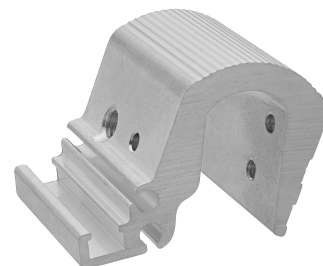


1) parafuso de aperto 2) parafuso de fixação para sensor 3) sensor 4) perfil de cilindro 5) peça intermediária (se necessário)

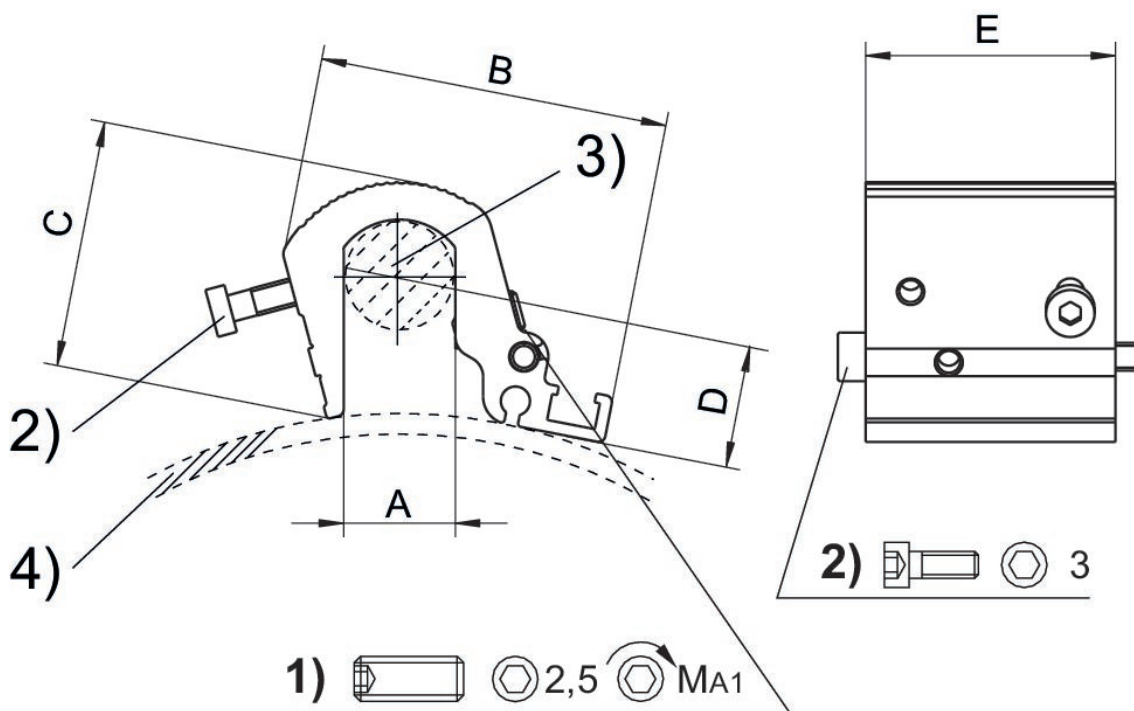
Ø cilindro mm	N° de material	A	B	C	D	E	F	G	H	1)
10	1827020065	16	16	23.5	8.2	18.7	3.5	10	10.7	M4x14
12	1827020066	16	20	25.5	8.2	19.9	3.5	10	10.7	M4x14
16	1827020067	20	24	29.7	8.7	21.9	3.5	10	10.7	M4x25
20	1827020068	20	28	33	8.7	24.1	3.5	10	10.7	M4x25
25	1827020069	24	35	37.5	8.7	26.6	3.5	10	10.7	M4x25

Ø cilindro mm	MA1 [Nm]
10	1 +0,3
12	1 +0,3
16	1 +0,3
20	1 +0,3
25	1 +0,3

Fixação de sensor, Série CB1



Cilindro-Ø mín. [mm]	Cilindro-Ø máx. [mm]	para sensor	Material	N° de material
160	200	ST6, SN2, SN6, SN1, SM6	Alumínio	R412017979
250	320	ST6, SN2, SN6, SN1, SM6	Alumínio	R412017980



1) Pino roscado de fixação 2) Parafusos de fixação para sensor 3) Tirante 4) Perfil de cilindro

Ø cilindro	N° de material	A	B	C	D	E	MA1 [Nm]
160 - 200 mm	R412017979	16	51	36	6.8	36	2
250 - 320 mm	R412017980	24	56	44.5	6.8	36	2

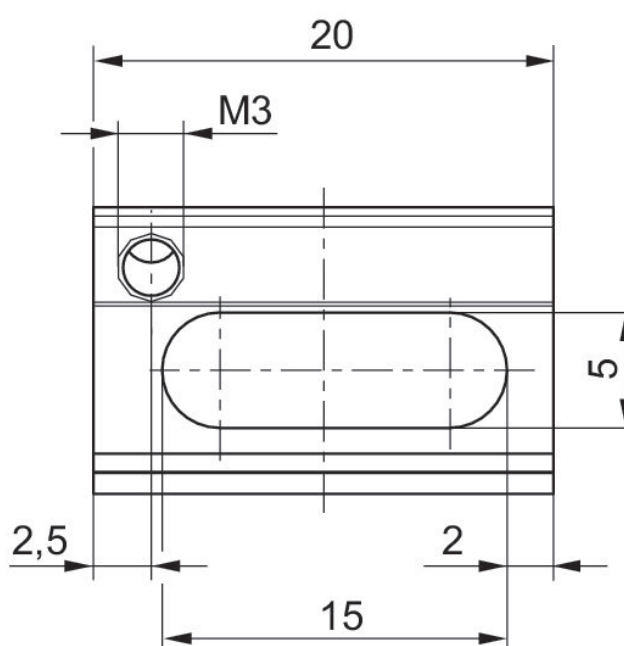
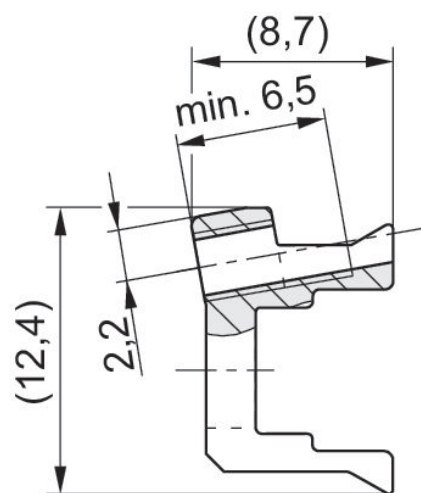
Lote de fornecimento: Inclusive com parafusos de fixação

Fixação de sensor, Série CB1

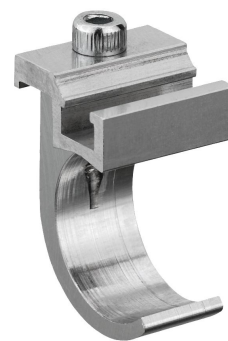
ST6



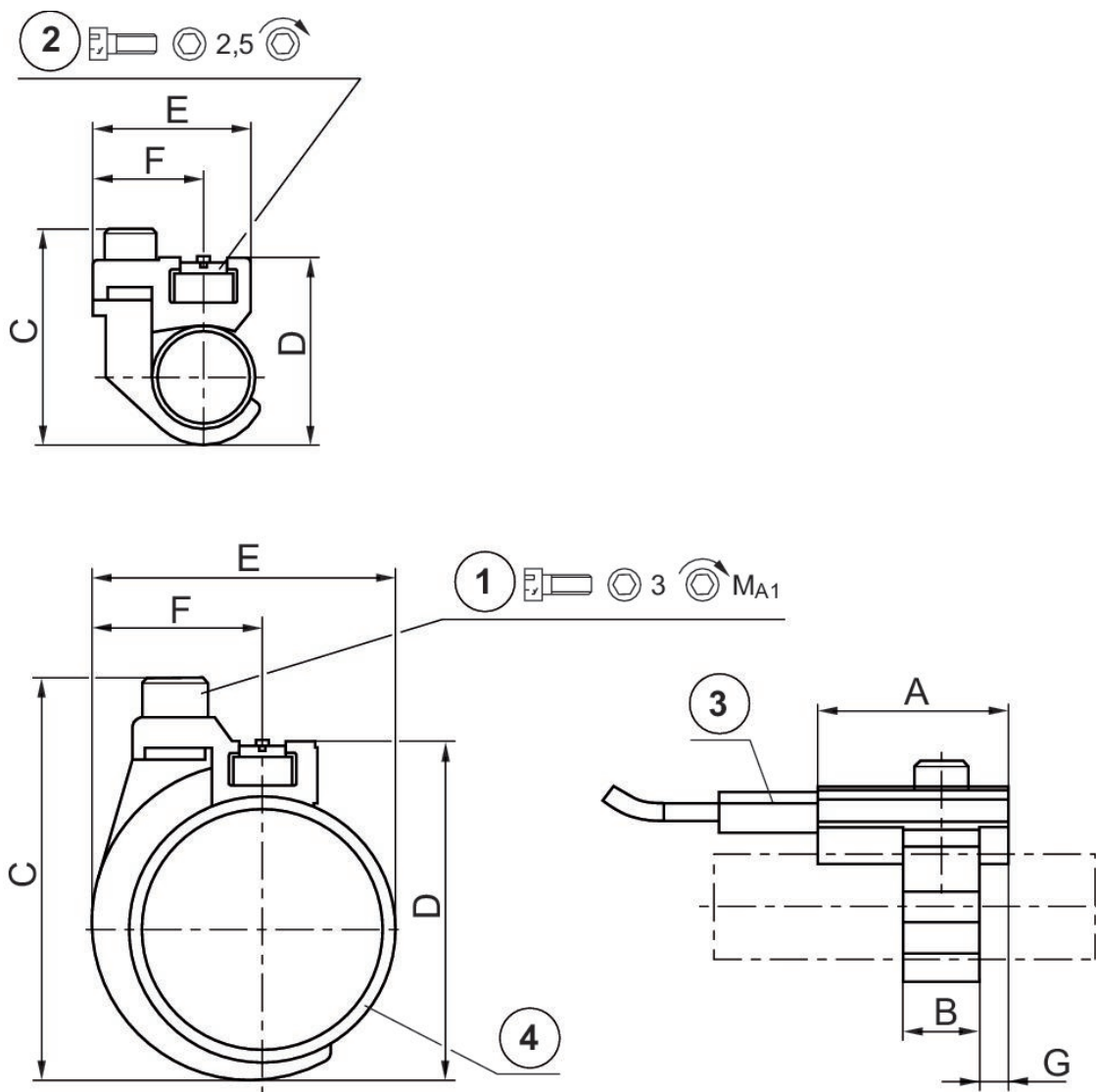
Material	N° de material
Alumínio	R422100250



Volume de fornecimento: incl. pino roscado

Fixação de sensor, Série CB1ST6
SM6

Cilindro-Ø mín. [mm]	Material	N° de material
10	Alumínio	1827020296
12	Alumínio	1827020297
16	Alumínio	1827020298
20	Alumínio	1827020299
25	Alumínio	1827020300

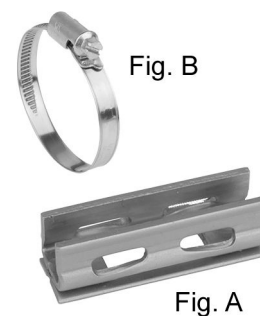


1)parafuso de fixação 2) parafuso de fixação para sensor 3) sensor 4) tubo de cilindro

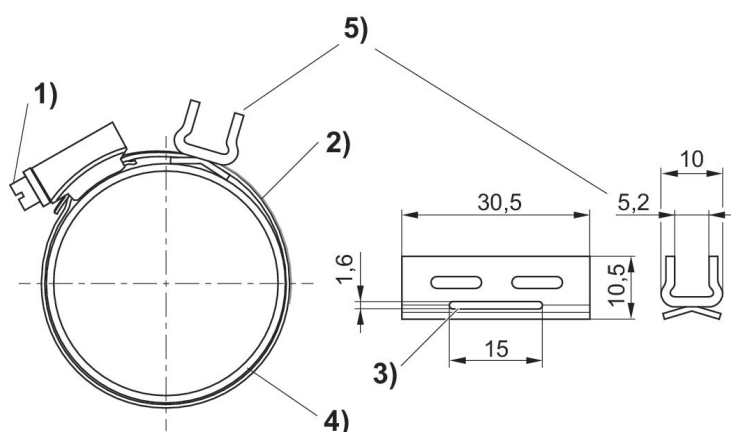
N° de material	Ø cilindro	A	B	C	D	E	F	G	parafuso de fixação	MA1 [Nm]
1827020296	10 mm	20	8	24	19	17.5	11.8	3	M3x8	1 +0,2
1827020297	12 mm	20	8	26	22	19	11.8	3	M3x8	1 +0,2
1827020298	16 mm	20	12	34	30	23	13.8	4	M4x10	2 +0,3
1827020299	20 mm	20	12	38	32	26	13.8	4	M4x10	2 +0,3
1827020300	25 mm	20	12	43	37	31	13.8	4	M4x10	2 +0,3

Fixação de sensor, Série CB1

ST6



Cilindro-Ø mín. [mm]	Cilindro-Ø máx. [mm]	Material	N° de material
25	32	Aço inoxidável	R412024050
40	40	Aço inoxidável	R412024051
50	50	Aço inoxidável	R412024052
63	63	Aço inoxidável	R412024053
25	63	Aço inoxidável	R412024054



1) Parafuso de fixação 2) Braçadeira 3) Passagem para braçadeira 4) Tubo cilíndrico 5) Sustentação do sensor

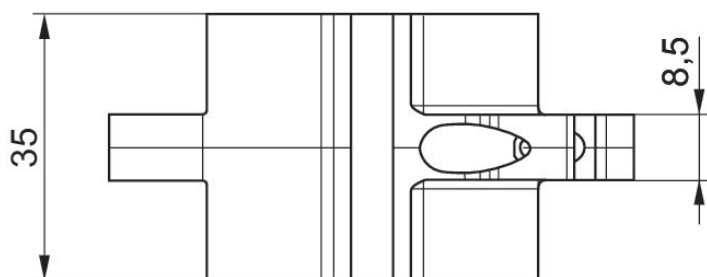
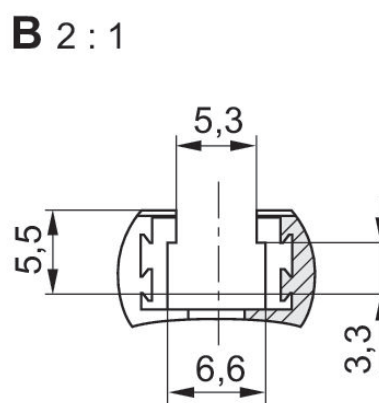
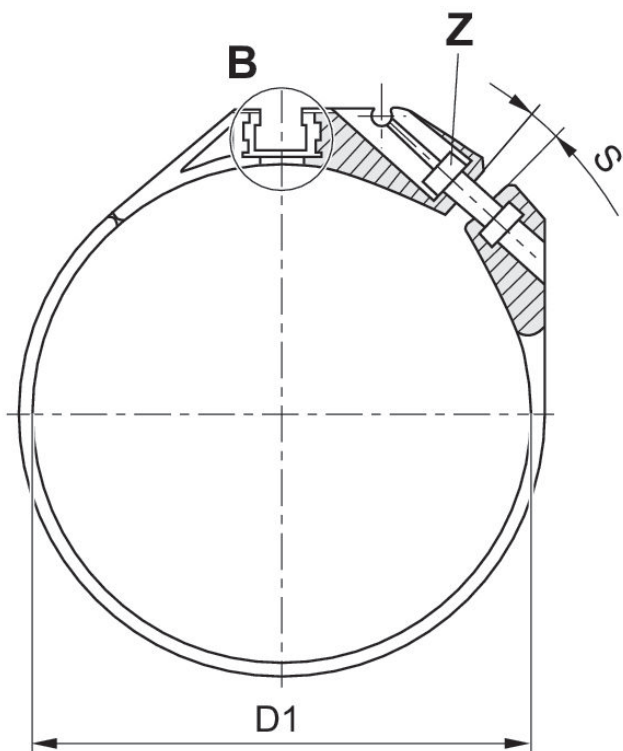
N° de material	Ø tubo de cilindro	Para a série	Fig.
R412024050	25 - 32 mm	ST6	Fig. B
R412024051	40 mm	ST6	Fig. B
R412024052	50 mm	ST6	Fig. B
R412024053	63 mm	ST6	Fig. B
R412024054	25 - 63 mm	ST6	Fig. A

Fixação de sensor, Série CB1

ST6



Cilindro-Ø mín. [mm]	Cilindro-Ø máx. [mm]	Material	N° de material
32	32	Polioximetileno, Alumínio	R412025665
40	40	Polioximetileno, Alumínio	R412025666
50	50	Polioximetileno, Alumínio	R412025667
63	63	Polioximetileno, Alumínio	R412025668

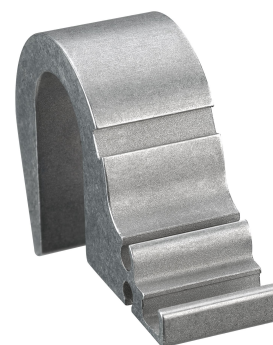


N° de material	D1	S	Z
R412025665	34	35	ISO 4762 - M3 x 10 A2
R412025666	42	43	ISO 4762 - M3 x 12 A2
R412025667	52,9	54	ISO 4762 - M3 x 12 A2
R412025668	65	66	ISO 4762 - M3 x 12 A2

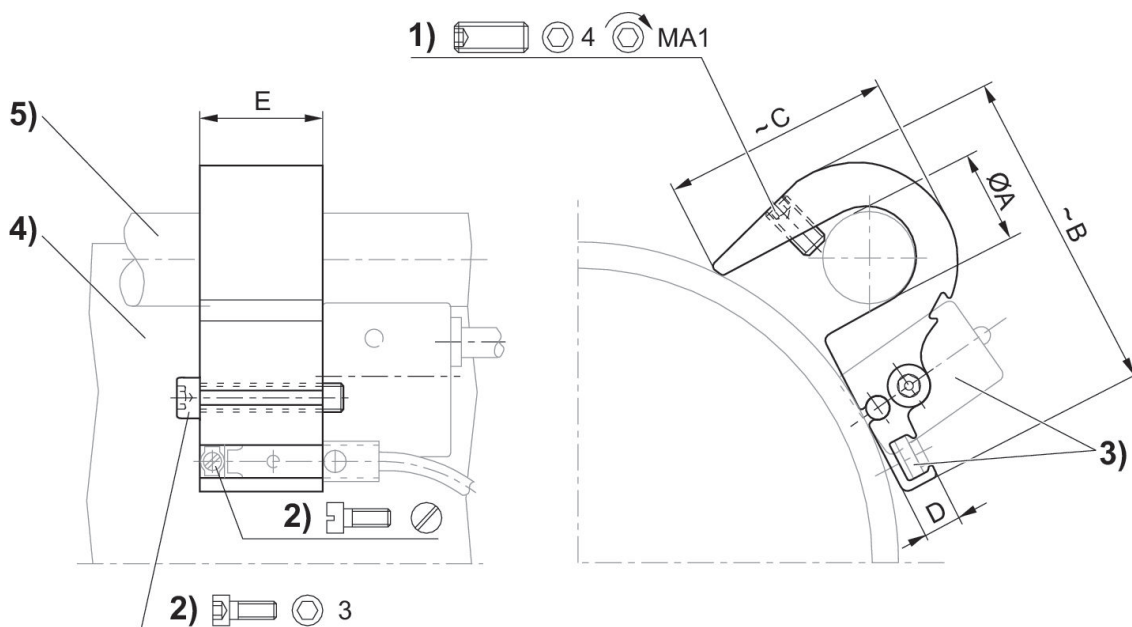
S = largura máx. de expansão recomendada [mm]

Fixação de sensor, Série CB1

ST6
SM6
SN1
SN2



Cilindro-Ø mín. [mm]	Cilindro-Ø máx. [mm]	Material	N° de material
125	125	Alumínio	1827020292



1) pino roscado de fixação 2) parafuso de fixação para sensor 3) sensor 4) perfil de cilindro 5) tirante

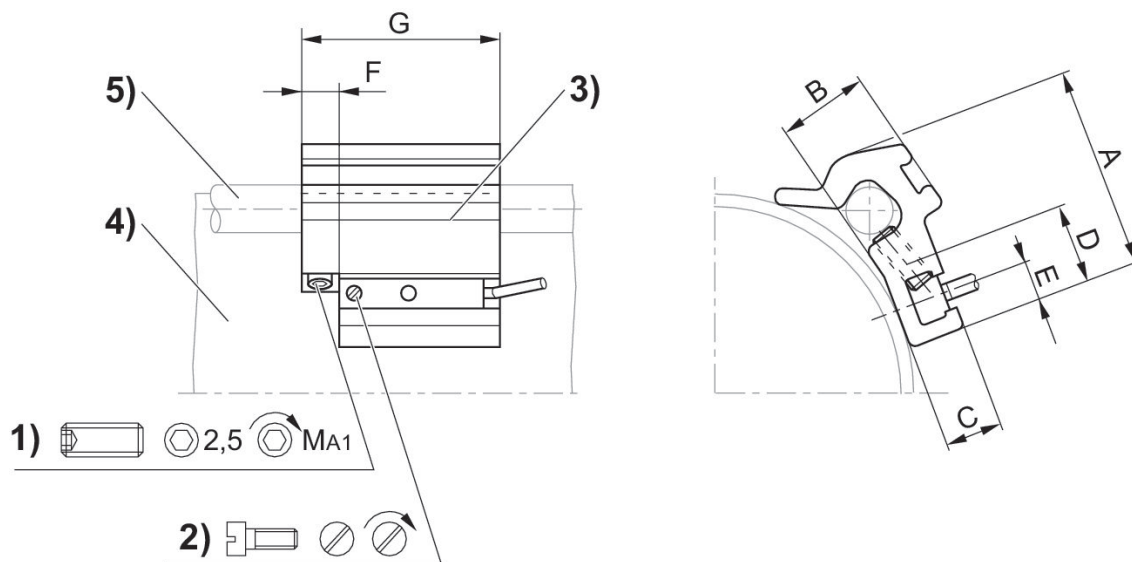
N° de material	Ø cilindro	Ø A	B	C	D	E	pino rosqueado de aperto	MA1 [Nm]
1827020292	125 mm	12	45	29	6.5	21	M5x10	2

Fixação de sensor, Série CB1

ST6
SM6



Cilindro-Ø mín. [mm]	Cilindro-Ø máx. [mm]	Material	N° de material
32	40	Alumínio	1827020282
50	63	Alumínio	1827020283
80	100	Alumínio	1827020284



1) pino rosqueado de fixação 2) parafuso de fixação para sensor 3) sensor 4) perfil de cilindro 5) tirante

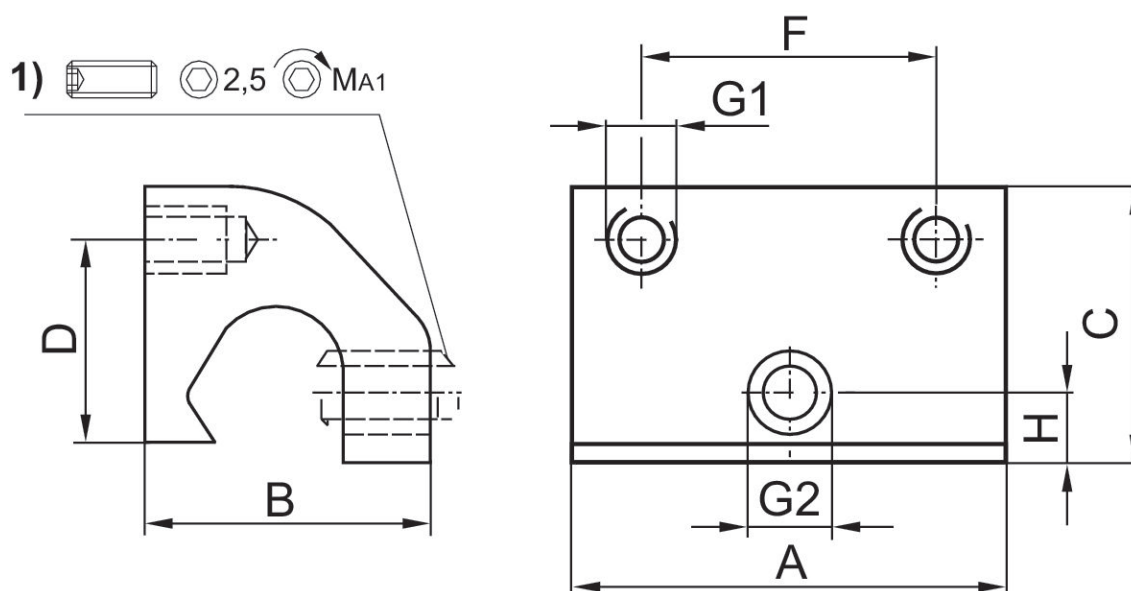
N° de material	Ø cilindro	A	B	C	D	E	F	G	pino rosqueado de aperto	MA1 [Nm]
1827020282	32 - 40 mm	26	10	7	14	5	8	40	M5x8	2 ±0,2
1827020283	50 - 63 mm	32.5	15.5	7	14	5	8	40	M5x10	2 ±0,2
1827020284	80 - 100 mm	43	17	6.9	14	5	8	40	M5x16	2 ±0,2

Fixação de sensor, Série CB1

SN6



Cilindro-Ø mín. [mm]	Cilindro-Ø máx. [mm]	Material	N° de material
32	63	Alumínio	3220613562
80	125	Alumínio	3220643562



1) pino rosqueado de aperto

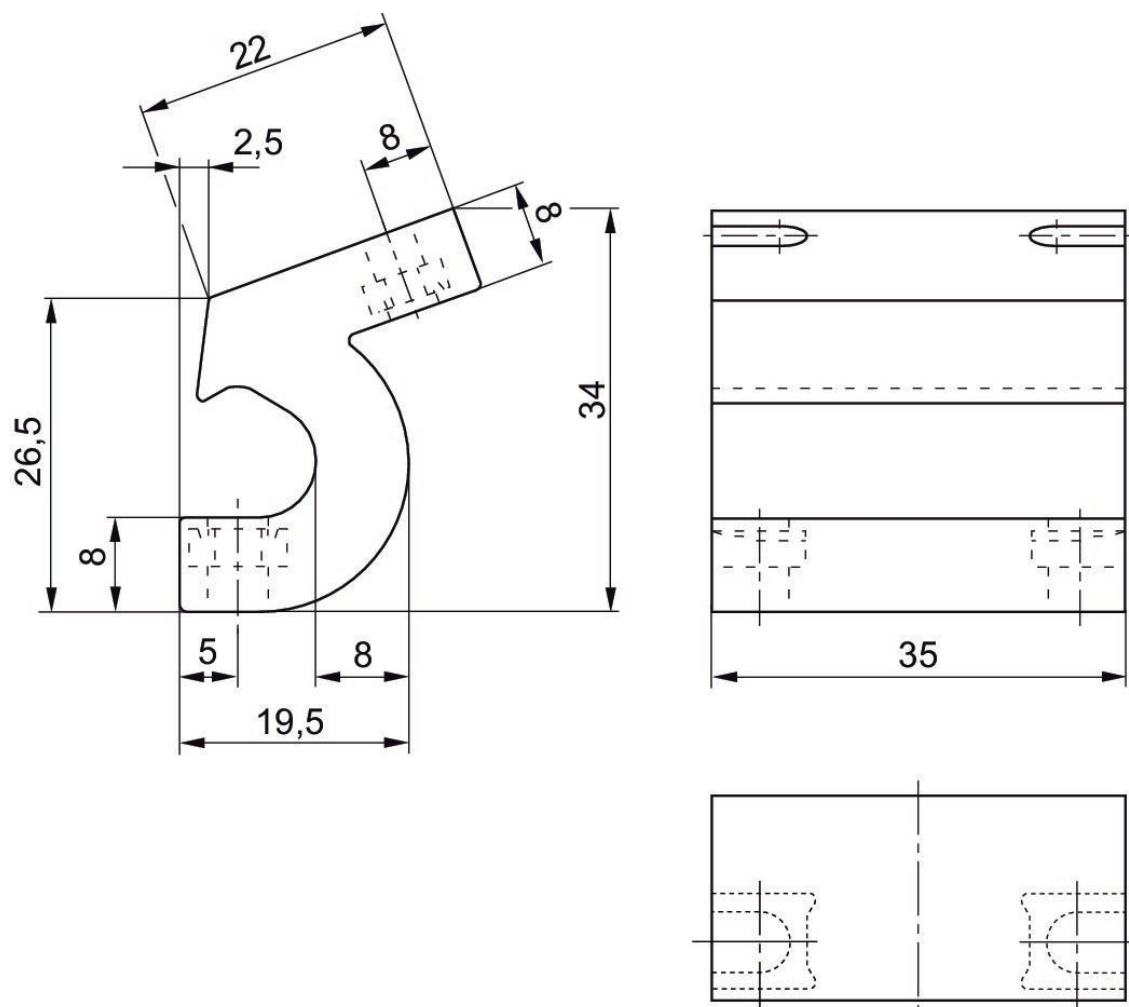
N° de material	Ø cilindro	A	B	C	D	F	G1	G2	H	MA1 [Nm]
3220643562	80 - 125 mm	35	22	21	12	23	M4	M5	5	1,8 +0,4
3220613562	32 - 63 mm	35	22	21	16	23	M4	M5	5	1,8 +0,4

Fixação de sensor, Série CB1

SN6



Cilindro-Ø mín. [mm]	Cilindro-Ø máx. [mm]	Material	N° de material
32	63	Poliamida	5230033502

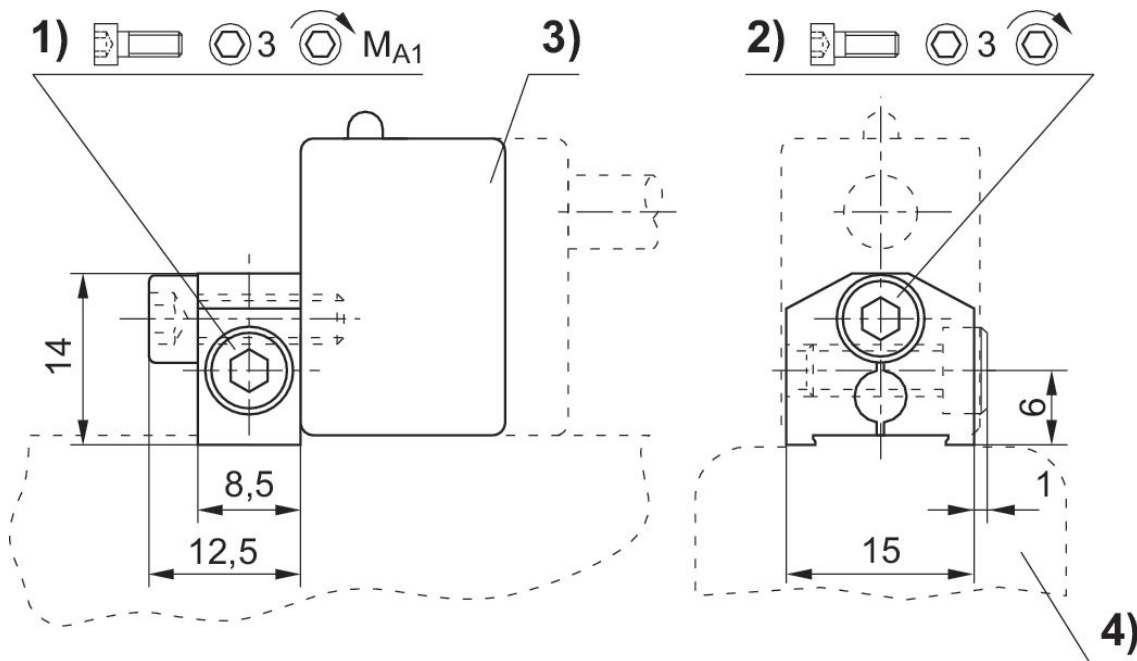


Fixação de sensor, Série CB1

SN1
SN2



Material	N° de material
Alumínio	1827020084



1) parafuso de aperto 2) parafuso de fixação para sensor 3) sensor 4) perfil de cilindro

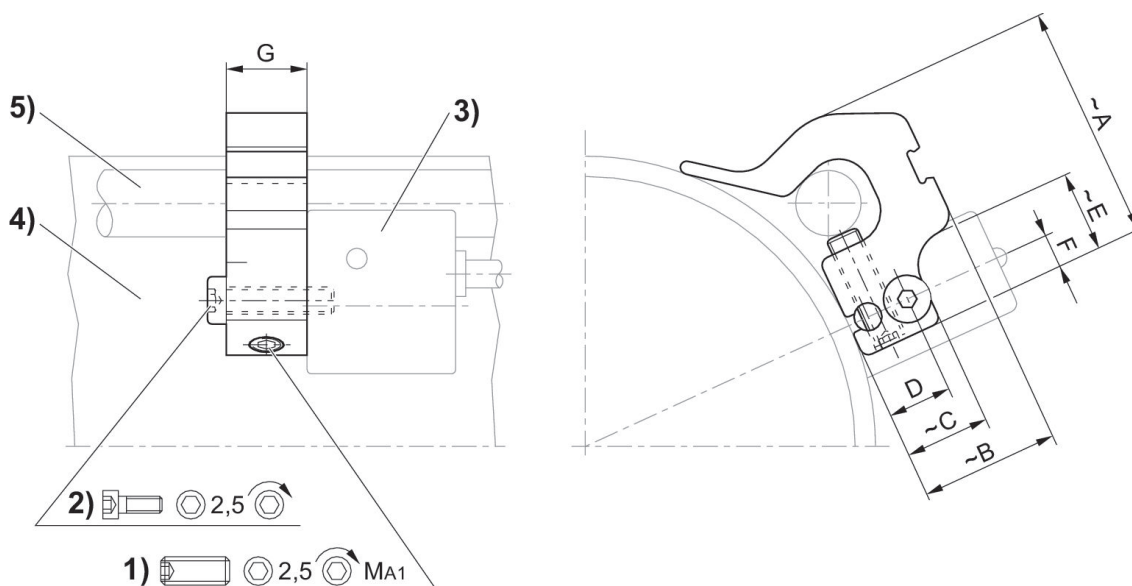
N° de material	Parafuso de aperto	MA1 [Nm]
1827020084	M4x12	2

Fixação de sensor, Série CB1

SN1
SN2



Cilindro-Ø mín. [mm]	Cilindro-Ø máx. [mm]	Material	N° de material
32	40	Alumínio	1827020081
50	63	Alumínio	1827020082
80	100	Alumínio	1827020083



1) pino roscado de fixação 2) parafuso de fixação para sensor 3) sensor 4) perfil de cilindro 5) tirante

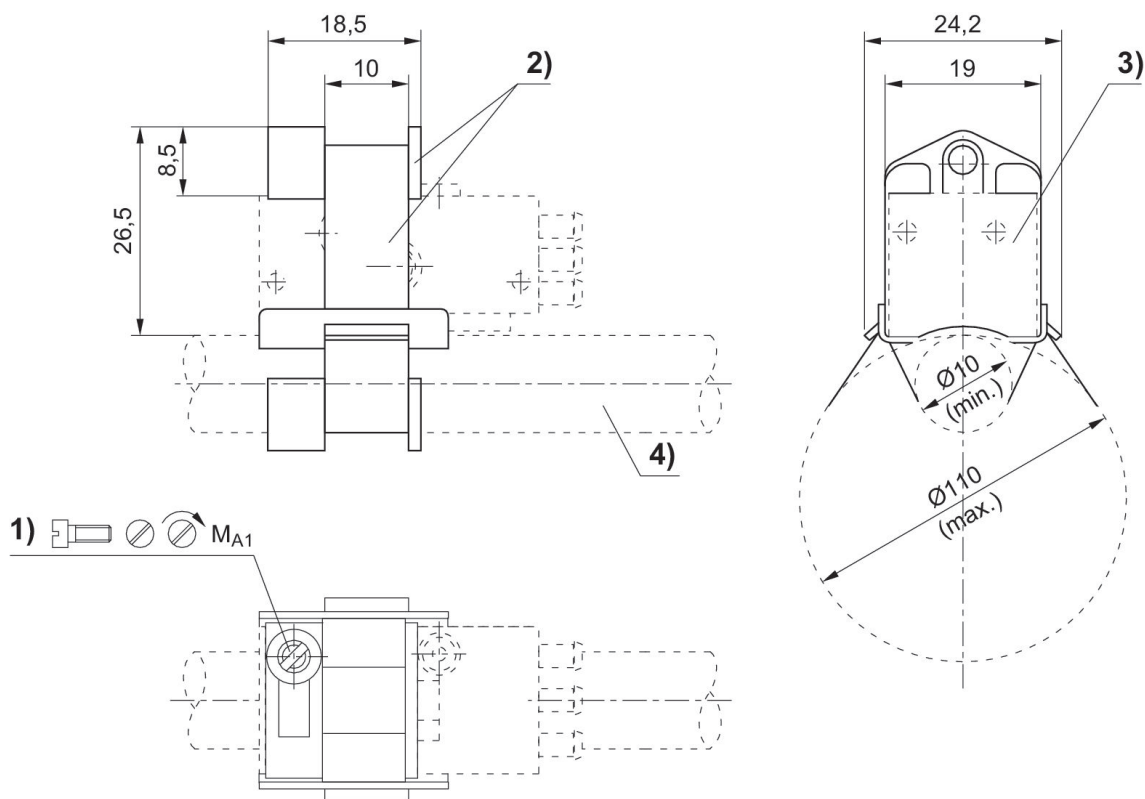
N° de material	Ø cilindro mm	A	B	C	D	E	F	G	pino rosqueado de aperto	MA1 [Nm]
1827020081	32 - 40 mm	25.3	12.5	12.5	9.5	-	5	16	M5x16	1 +0,3
1827020082	50 - 63 mm	28.7	15.6	12.5	9.5	12	5	12	M5x16	1 +0,3
1827020083	80 - 100 mm	33.8	23	12.5	9.5	12	5	12	M5x16	1 +0,3

Fixação de sensor, Série CB1

SP1



Cilindro-Ø mín. [mm]	Cilindro-Ø máx. [mm]	Material	N° de material
10	100	Alumínio	1821205002



1) parafuso de retenção 2) correia de fixação com suporte 3) sensor 4) tubo do cilindro

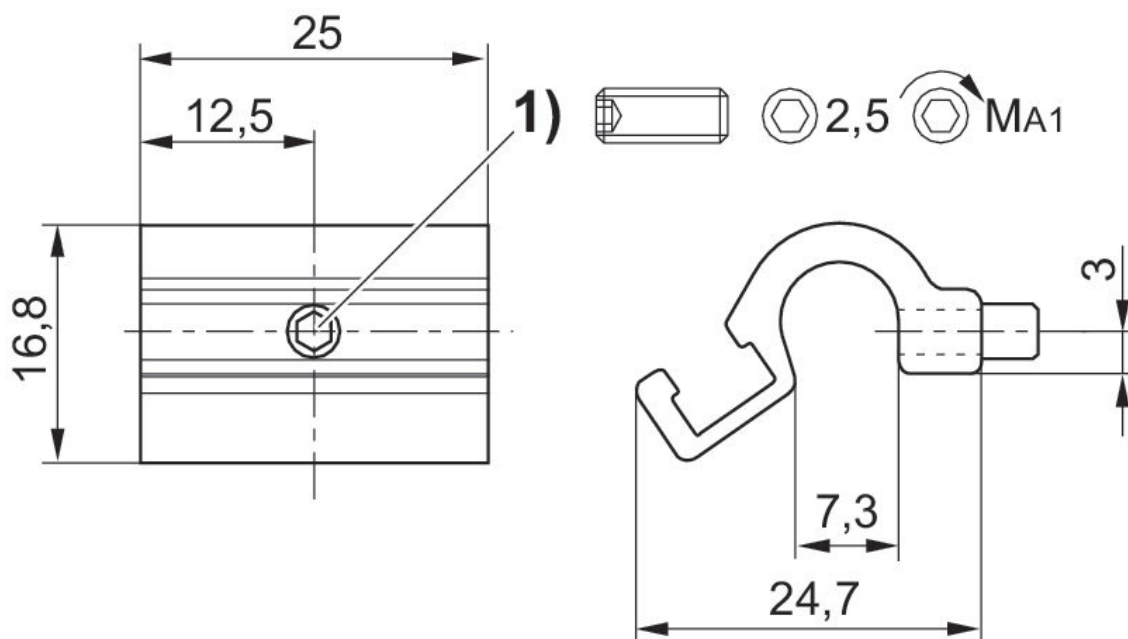
N° de material	Ø cilindro	MA1 [Nm]
1821205002	10 - 100 mm	<0,5
tablefooter		

Fixação de sensor, Série CB1

ST6
SM6



Cilindro-Ø máx. [mm]	Material	N° de material
25	Alumínio	R412022357



1) parafuso de fixação

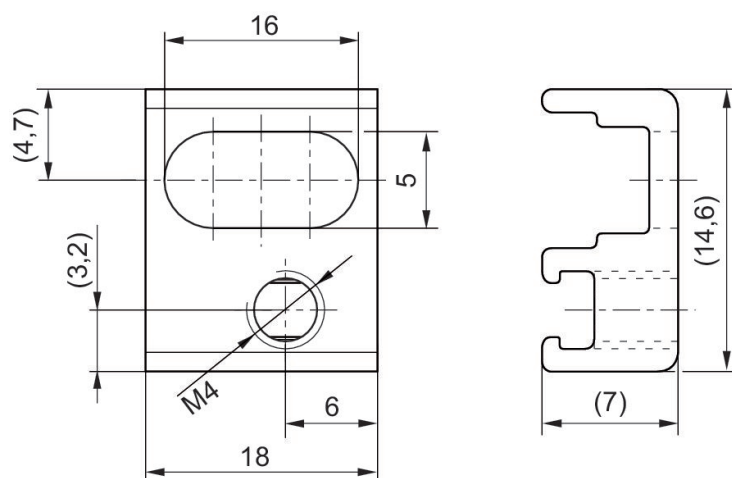
N° de material	Ø cilindro máx.	MA1 [Nm]
R412022357	25 mm	1 + 0,3

Fixação de sensor, Série CB1

ST6



Material	N° de material
Alumínio	R412025944

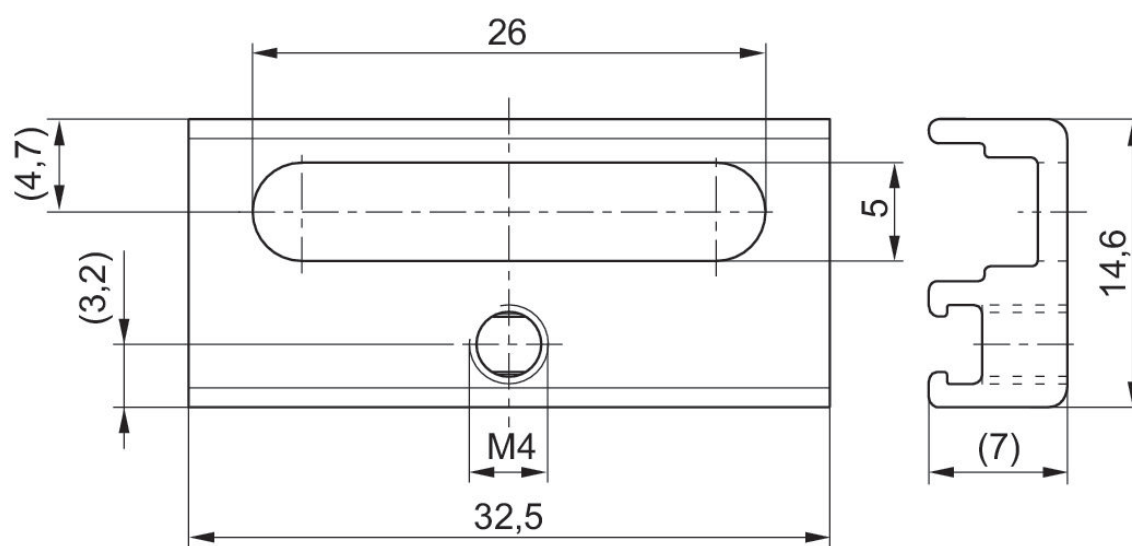


Fixação de sensor, Série CB1

ST6



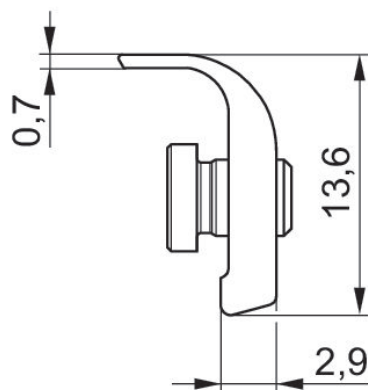
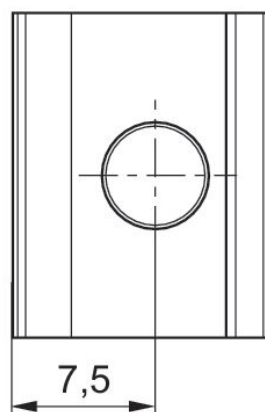
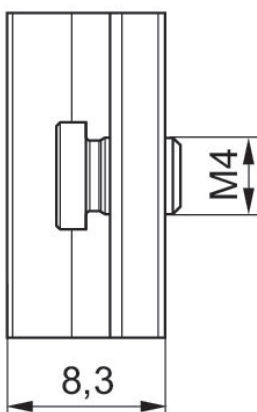
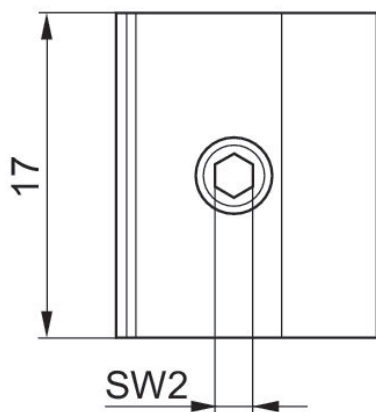
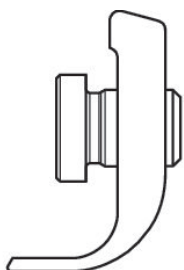
Material	N° de material
Alumínio	R402000040



Fixação de sensor



Material	N° de material
Alumínio	R412010906

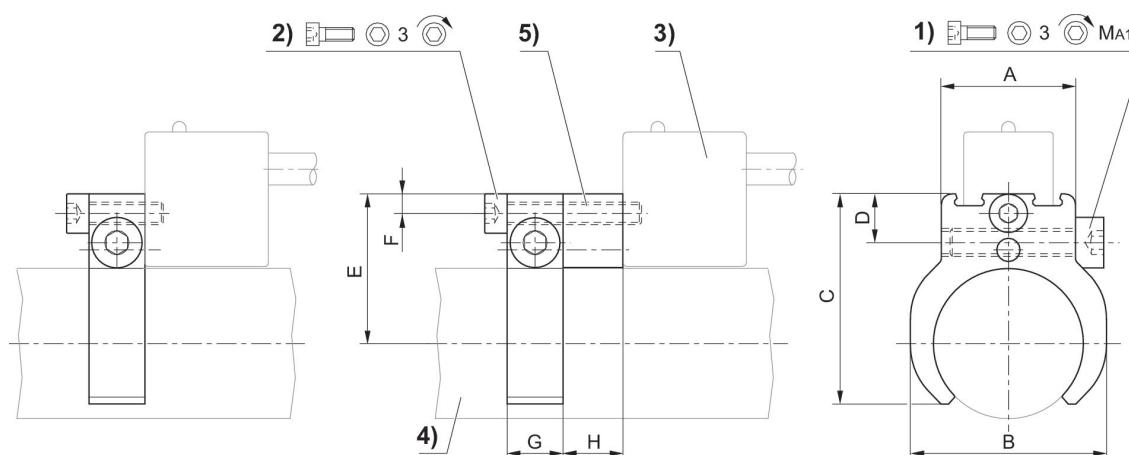


Fixação de sensor

SN2



Cilindro-Ø mín. [mm]	Cilindro-Ø máx. [mm]	Material	N° de material
32	32	Alumínio	1827020142
40	40	Alumínio	1827020143
50	50	Alumínio	1827020144
63	63	Alumínio	1827020266



1) parafuso de aperto 2) parafuso de fixação para sensor 3) sensor 4) perfil de cilindro 5) peça intermediária (se necessário)

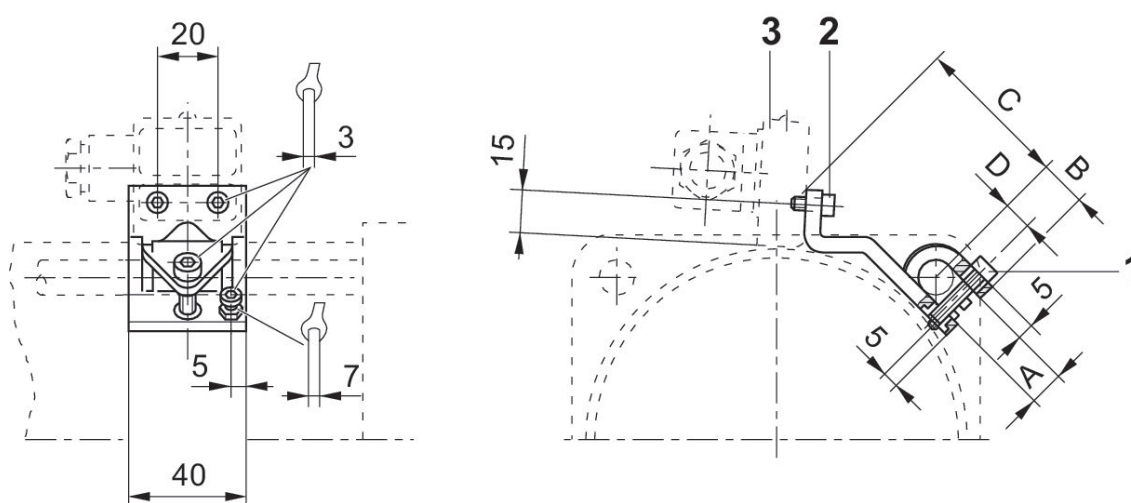
Ø cilindro mm	N° de material	A	B	C	D	E	F	G	H	1)
10	1827020065	16	16	23.5	8.2	18.7	3.5	10	10.7	M4x14
12	1827020066	16	20	25.5	8.2	19.9	3.5	10	10.7	M4x14
16	1827020067	20	24	29.7	8.7	21.9	3.5	10	10.7	M4x25
20	1827020068	20	28	33	8.7	24.1	3.5	10	10.7	M4x25
25	1827020069	24	35	37.5	8.7	26.6	3.5	10	10.7	M4x25

Ø cilindro mm	MA1 [Nm]
10	1 +0,3
12	1 +0,3
16	1 +0,3
20	1 +0,3
25	1 +0,3

Fixação de sensor, Série CB1



Cilindro-Ø mín. [mm]	Cilindro-Ø máx. [mm]	Material	N° de material
125	125	Alumínio	1827020076
160	200	Alumínio	1827020077
250	250	Alumínio	1827020078



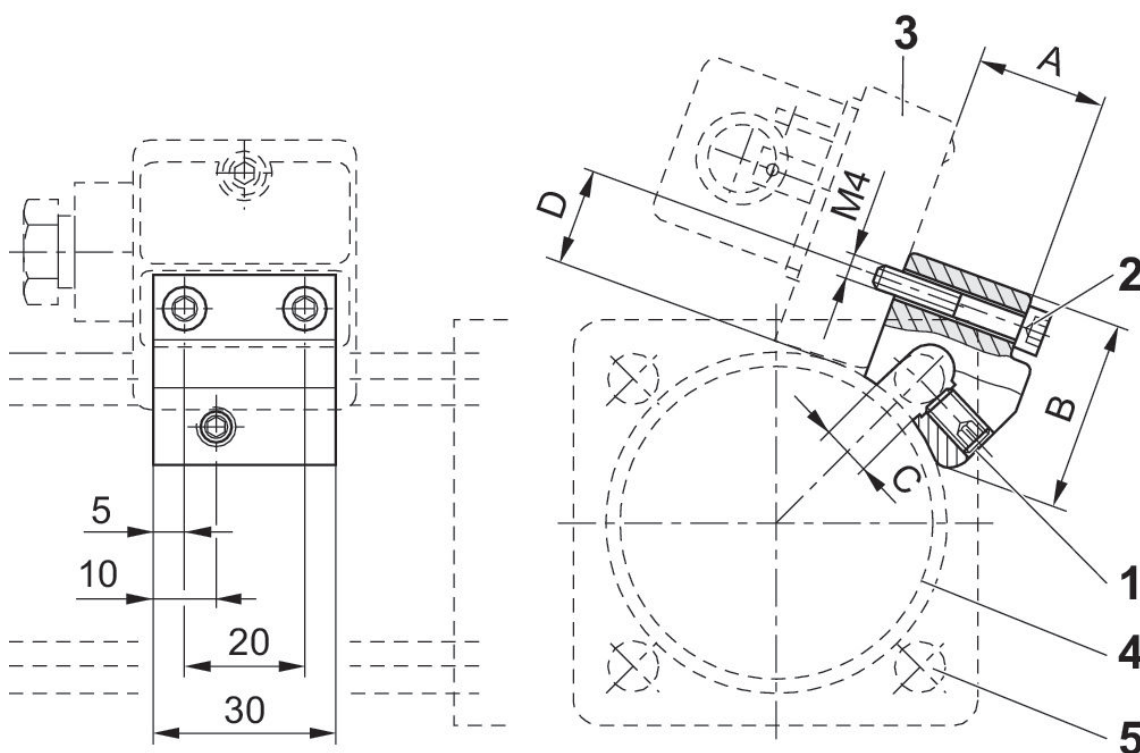
1)parafuso de fixação 2) parafuso de fixação para sensor 3) sensor

N° de material	A +0,5	B ±1	C ±2	D
1827020076	12	15	54	9
1827020077	16	17	53	11
1827020078	20	19	60	13

Fixação de sensor, Série CB1



Cilindro-Ø mín. [mm]	Cilindro-Ø máx. [mm]	Material	N° de material
32	40	Alumínio	1827020056
50	63	Alumínio	1827020057
80	100	Alumínio	1827020058



1) pino roscado de fixação 2) parafuso de fixação para sensor 3) sensor 4) perfil de cilindro 5) tirante

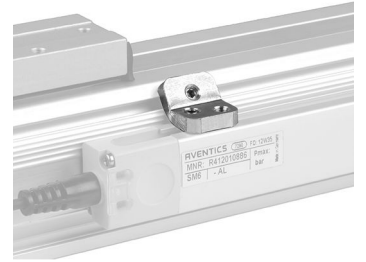
N° de material	A	B	C	D	SW
1827020056	19.5	30	6	15	3
1827020057	24.5	30	8	15	3
1827020058	29.5	31	10	15	3

chapa de fixação



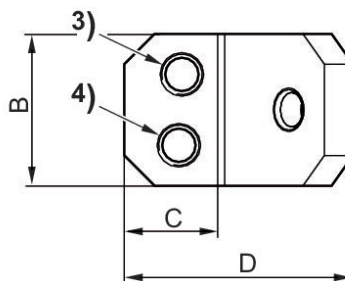
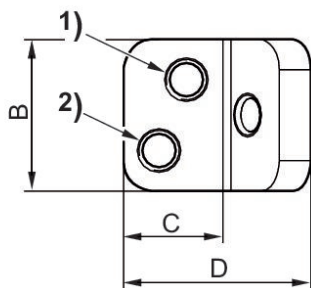
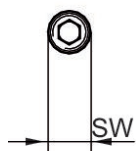
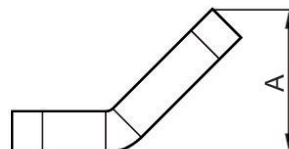
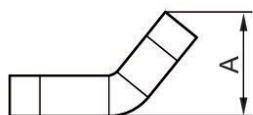
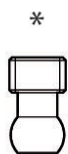
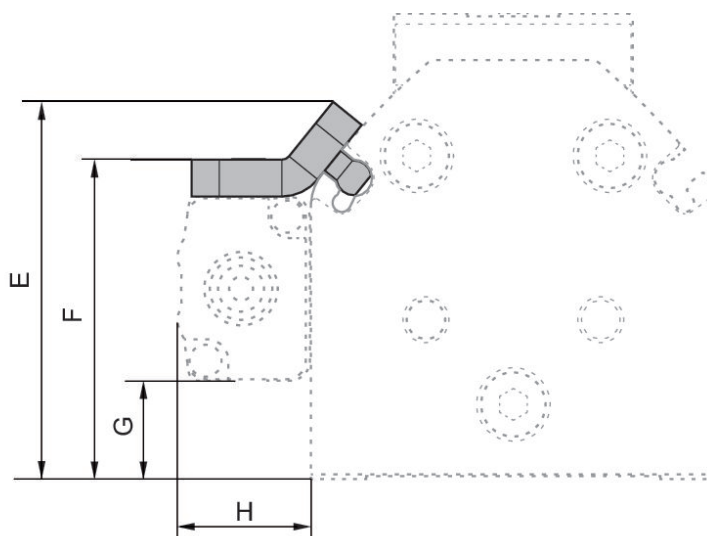
Material	N° de material
Alumínio	3224161000
Alumínio	3224171000
Alumínio	3224181000

Fixação de sensor, Série CB1



Material	N° de material
Alumínio	R412022298

Dimensões



* Pino roscado (latão)

2 conjuntos de suporte de fixação para SM6-AL 109 - 469 mm
3 conjuntos de suportes de fixação para SM6-AL 505 - 793 mm
4 conjuntos de suportes de fixação para SM6-AL 829 - 1009 mm

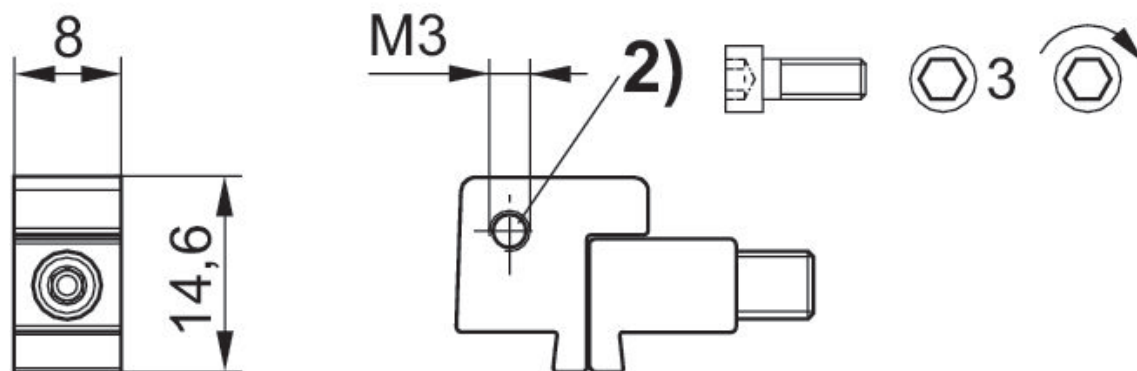
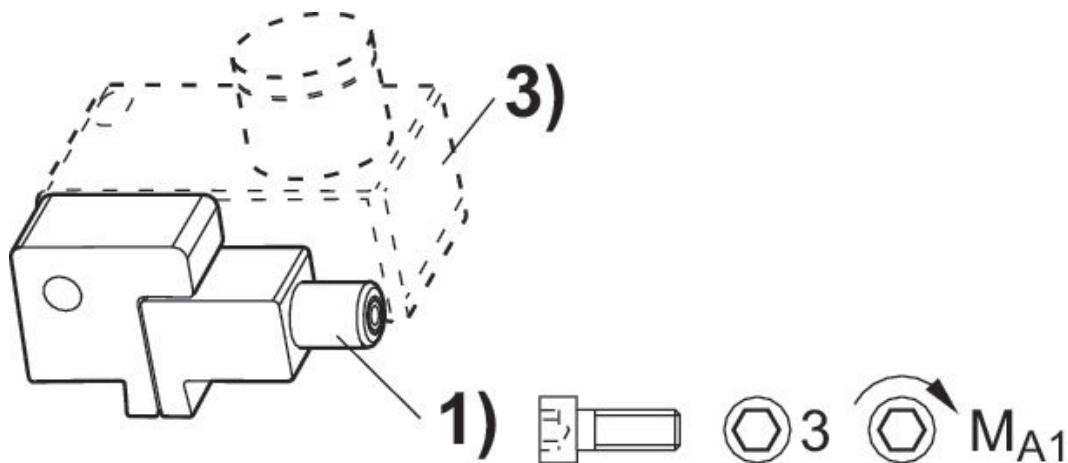
Ø De pistão	Obs.	A	B	C	D	E	F	G	H	SW
25	1)	10.3	15	9.8	18.5	41	34.7	10.7	14.4	2
32	2)	10.3	15	9.8	18.5	46.7	40.4	16.4	14.4	2
40	3)	14.2	15	9.2	22.6	55	45.2	21.1	14.4	2
50	4)	14.2	15	9.2	22.6	60.6	50.5	26.5	14.4	2

Fixação de sensor, Série CB1

SN3



Material	N° de material
Alumínio	1827020386



1) parafuso de aperto 2) parafuso de fixação para sensor 3) sensor

N° de material	Parafuso de aperto	MA1 [Nm]
1827020386	M3x25	1,8 +0,4

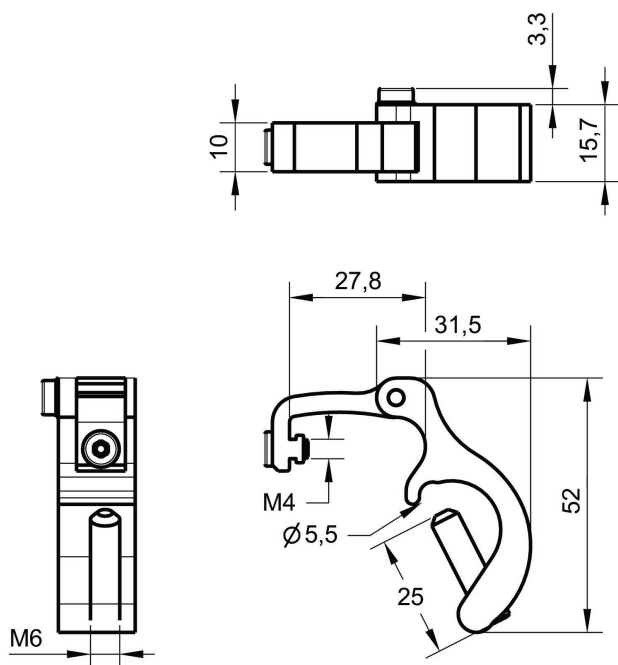
Fixação de sensor SM6-AL

TaskMaster®



para sensor	Material	N° de material
SM6-AL	Alumínio	R432038613

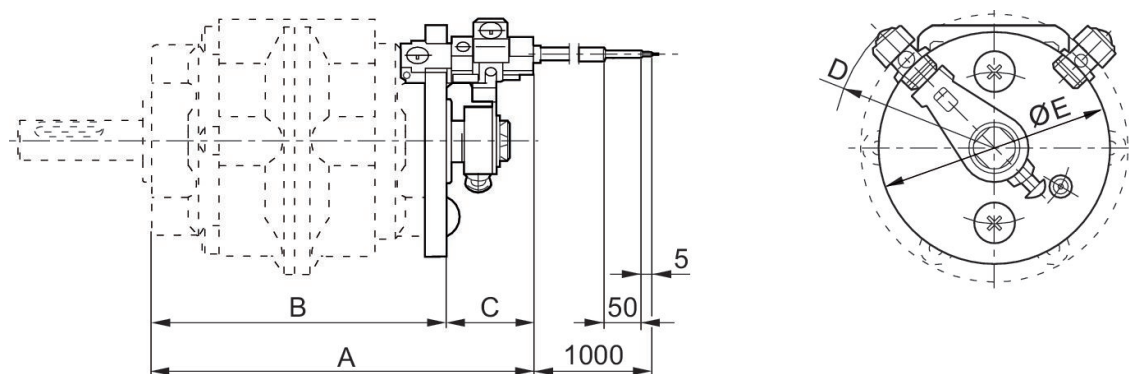
Dimensões em mm



Fixação de sensor



Cilindro-Ø mín. [mm]	Cilindro-Ø máx. [mm]	Material	N° de material
2.5	10	Alumínio	3224160000
2.5	10	Alumínio	3224170000
2.5	10	Alumínio	3224180000

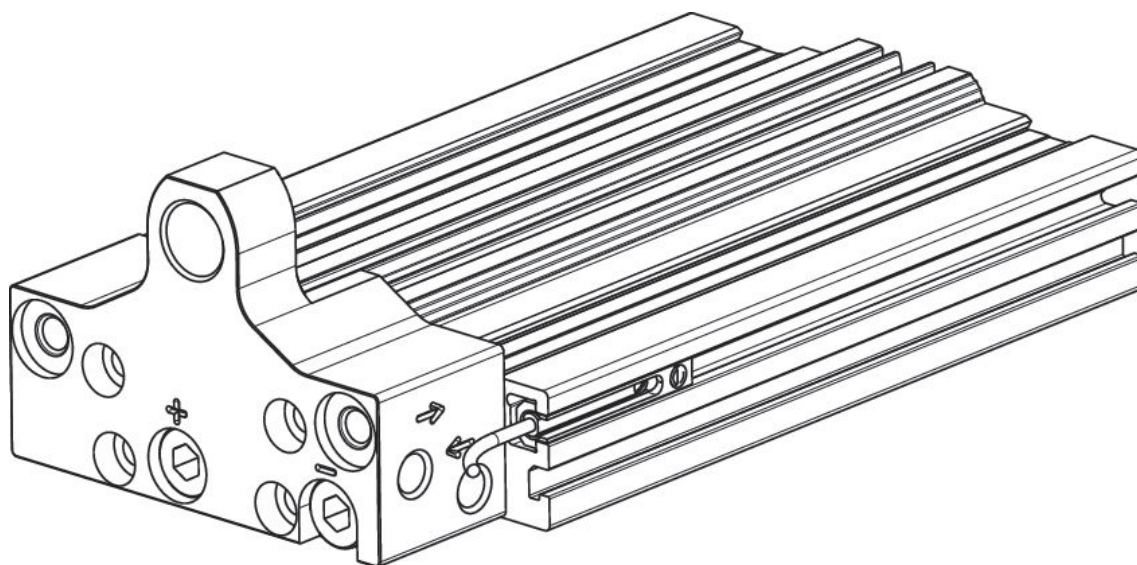


N° de material	Ø cilindro	Para a série	A	B	C	D	E
3224160000	2.5 - 10 mm	RAK - 6S, RAK - 6D	115	87.2	25.5	R47	69
3224170000	2.5 - 10 mm	RAK - 7S, RAK - 7D	131.7	104.2	27.5	R61	97
3224180000	2.5 - 10 mm	RAK - 8S, RAK - 8D	161.2	126.2	35	R69	113

Fixação de sensor, Série ST4



Material	N° de material
Alumínio	R402004226
Alumínio	R402004227



Efficient pneumatic solutions, our program: cylinders and drives, valves and valve systems, air supply management



Visit us: [Emerson.com/Aventics](https://www.emerson.com/aventics)

Your local contact: [Emerson.com/contactus](https://www.emerson.com/contactus)



[Emerson.com](https://www.emerson.com)



[Facebook.com/EmersonAutomationSolutions](https://www.facebook.com/EmersonAutomationSolutions)



[LinkedIn.com/company/Emerson-Automation-Solutions](https://www.linkedin.com/company/Emerson-Automation-Solutions)



[Twitter.com/EMR_Automation](https://twitter.com/EMR_Automation)

An example configuration is depicted on the title page. The delivered product may thus vary from that in the illustration. Subject to change. This Document, as well as the data, specifications and other information set forth in it, are the exclusive property of AVENTICS GmbH. It may not be reproduced or given to third parties without its consent. Only use the AVENTICS products shown in industrial applications. Read the product documentation completely and carefully before using the product. Observe the applicable regulations and laws of the respective country. When integrating the product into applications, note the system manufacturer's specifications for safe use of the product. The data specified only serve to describe the product. No statements concerning a certain condition or suitability for a certain application can be derived from our information. The information given does not release the user from the obligation of own judgment and verification. It must be remembered that the products are subject to a natural process of wear and aging.

The Emerson logo is a trademark and service mark of Emerson Electric Co. Brand logotype are registered trademarks of one of the Emerson family of companies. All other marks are the property of their respective owners. © 2019 Emerson Electric Co. All rights reserved.



CONSIDER IT SOLVED™