

## Fixations de capteur



## Fixation de capteur, Série CB1

Les fixations des capteurs AVENTICS sont spécialement conçues pour monter les capteurs AVENTICS sur divers vérins. Montage de capteurs sur différentes séries de vérins

- Installation de capteurs sur diverses séries de vérins

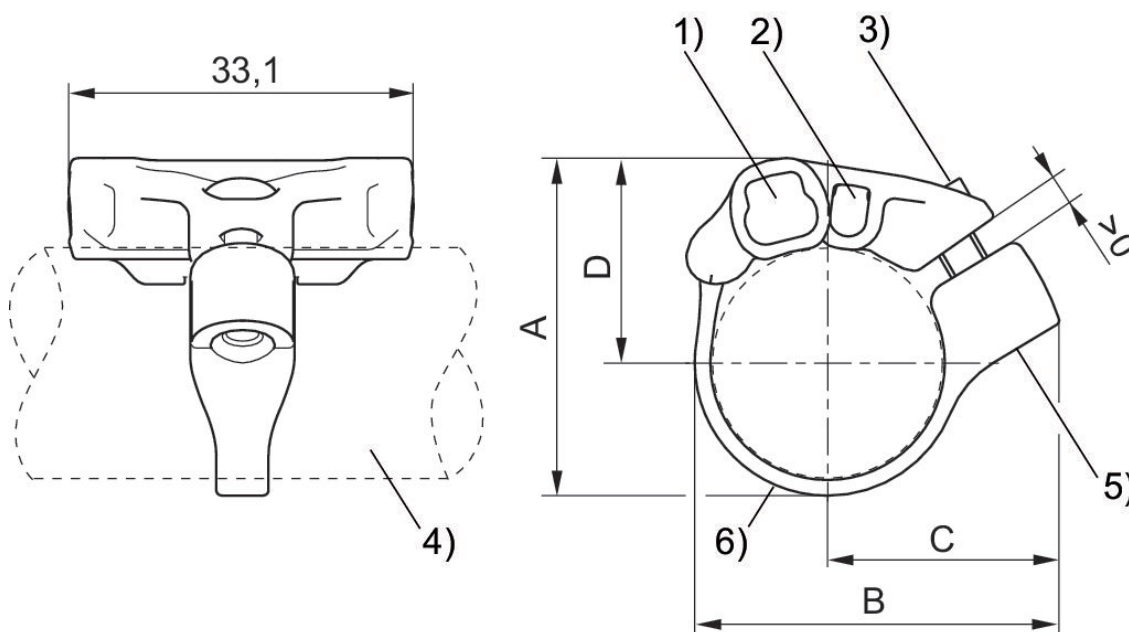


Fixation de capteur, Série CB1

ST4  
ST6



Ø vérin mini [mm]	Matériau	Référence
16	Polyamide, Acier inoxydable	R412021791
20	Polyamide, Acier inoxydable	R412021792
25	Polyamide, Acier inoxydable	R412021793



1) Rainure de capteur pour ST6 2) Rainure de capteur pour ST4 3) Vis de fixation (en acier inoxydable) 4) Profilé de vérin 5) Douille taraudée (en acier inoxydable) 6) Collier de fixation

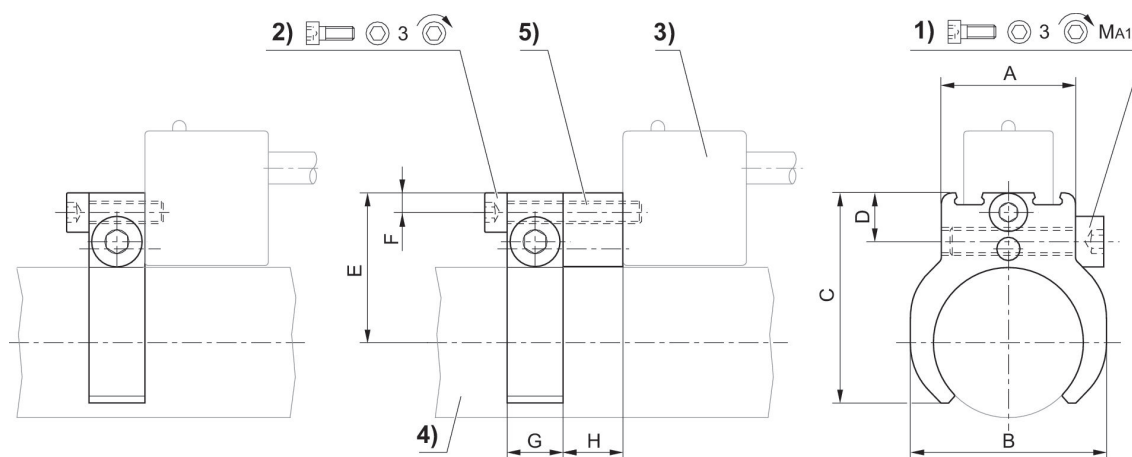
Référence	A	B	C	D
R412021791	27.7	32.5	22.1	17.3
R412021792	32.4	35	22.4	19.7
R412021793	37.4	39.5	24.3	22.2

Fixation de capteur, Série CB1

SN1  
SN2



Ø vérin mini [mm]	Ø vérin, maxi. [mm]	Matériau	Référence
10	10	Aluminium	1827020065
12	12	Aluminium	1827020066
16	16	Aluminium	1827020067
20	20	Aluminium	1827020068
25	25	Aluminium	1827020069

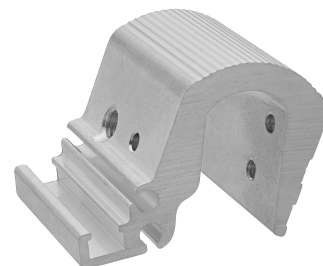


1) Vis de serrage 2) Vis de fixation pour capteur 3) Capteur 4) Profil de vérin 5) Pièce intermédiaire (si nécessaire)

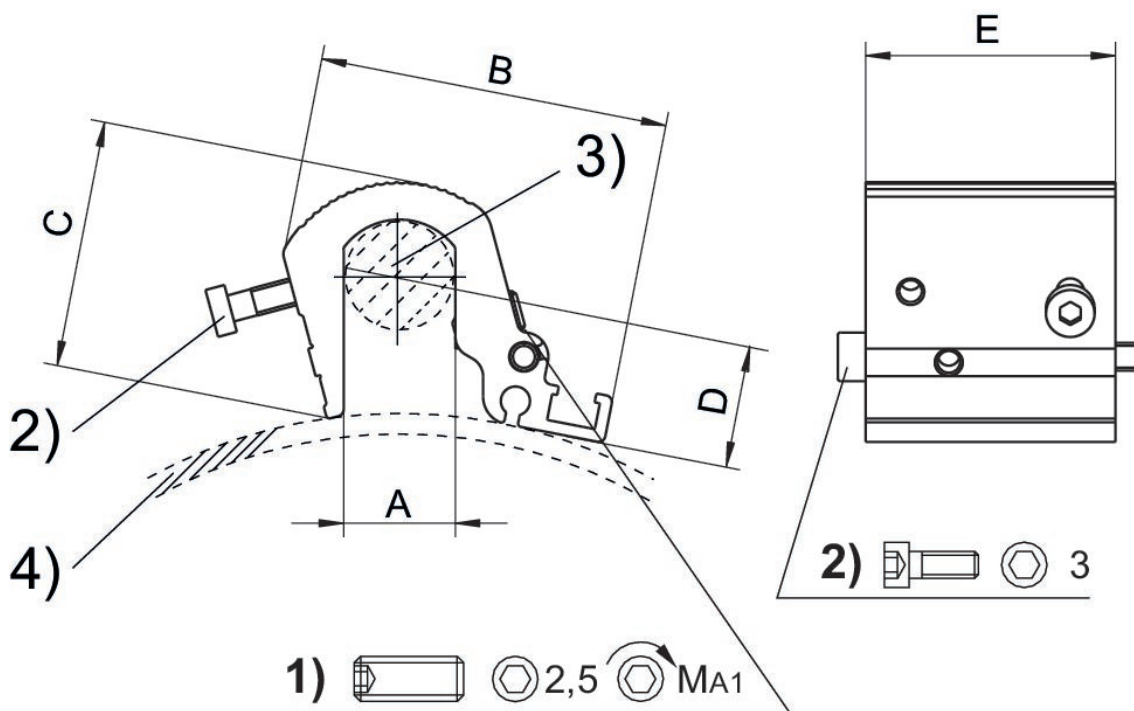
Ø vérin mm	Référence	A	B	C	D	E	F	G	H	1)
10	1827020065	16	16	23.5	8.2	18.7	3.5	10	10.7	M4x14
12	1827020066	16	20	25.5	8.2	19.9	3.5	10	10.7	M4x14
16	1827020067	20	24	29.7	8.7	21.9	3.5	10	10.7	M4x25
20	1827020068	20	28	33	8.7	24.1	3.5	10	10.7	M4x25
25	1827020069	24	35	37.5	8.7	26.6	3.5	10	10.7	M4x25

Ø vérin mm	MA1 [Nm]
10	1 +0,3
12	1 +0,3
16	1 +0,3
20	1 +0,3
25	1 +0,3

Fixation de capteur, Série CB1



Ø vérin mini [mm]	Ø vérin, maxi. [mm]	Pour capteur	Matériau	Référence
160	200	ST6, SN2, SN6, SN1, SM6	Aluminium	R412017979
250	320	ST6, SN2, SN6, SN1, SM6	Aluminium	R412017980



1) Goujon de serrage 2) Vis de fixation de capteur 3) Tirant 4) Profil de vérin

Ø vérin	Référence	A	B	C	D	E	MA1 [Nm]
160 - 200 mm	R412017979	16	51	36	6.8	36	2
250 - 320 mm	R412017980	24	56	44.5	6.8	36	2

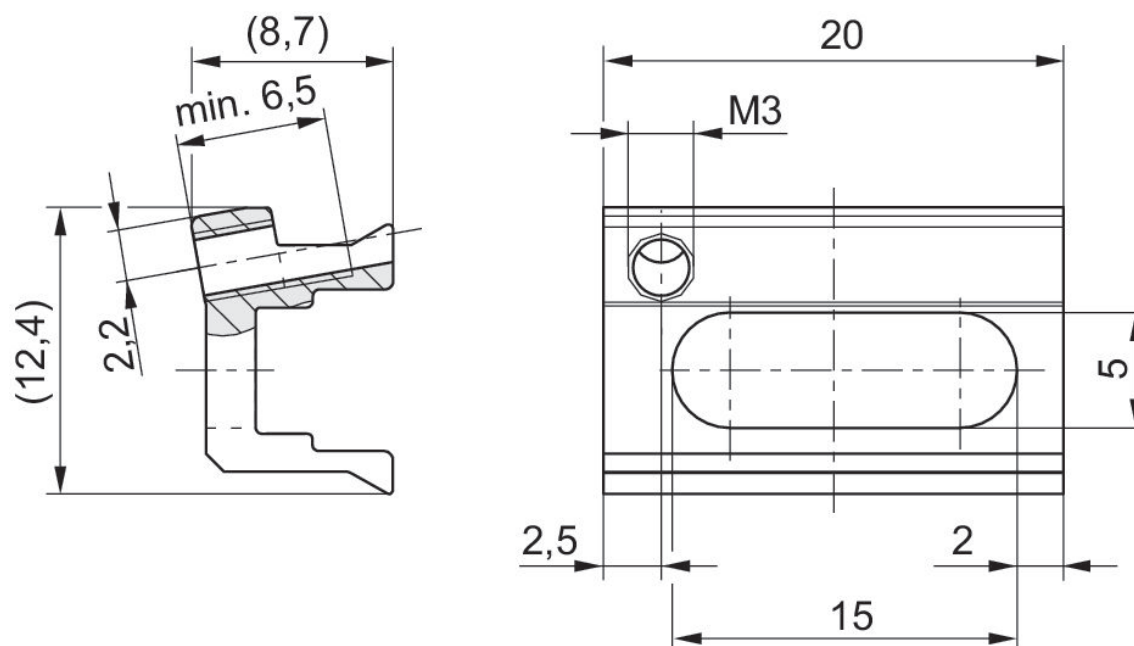
Fourniture : Vis de fixation comprises

Fixation de capteur, Série CB1

ST6

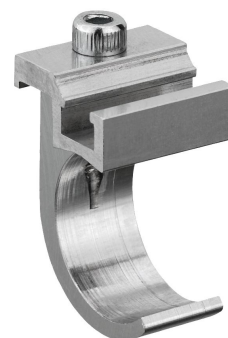


Matériau	Référence
Aluminium	R422100250

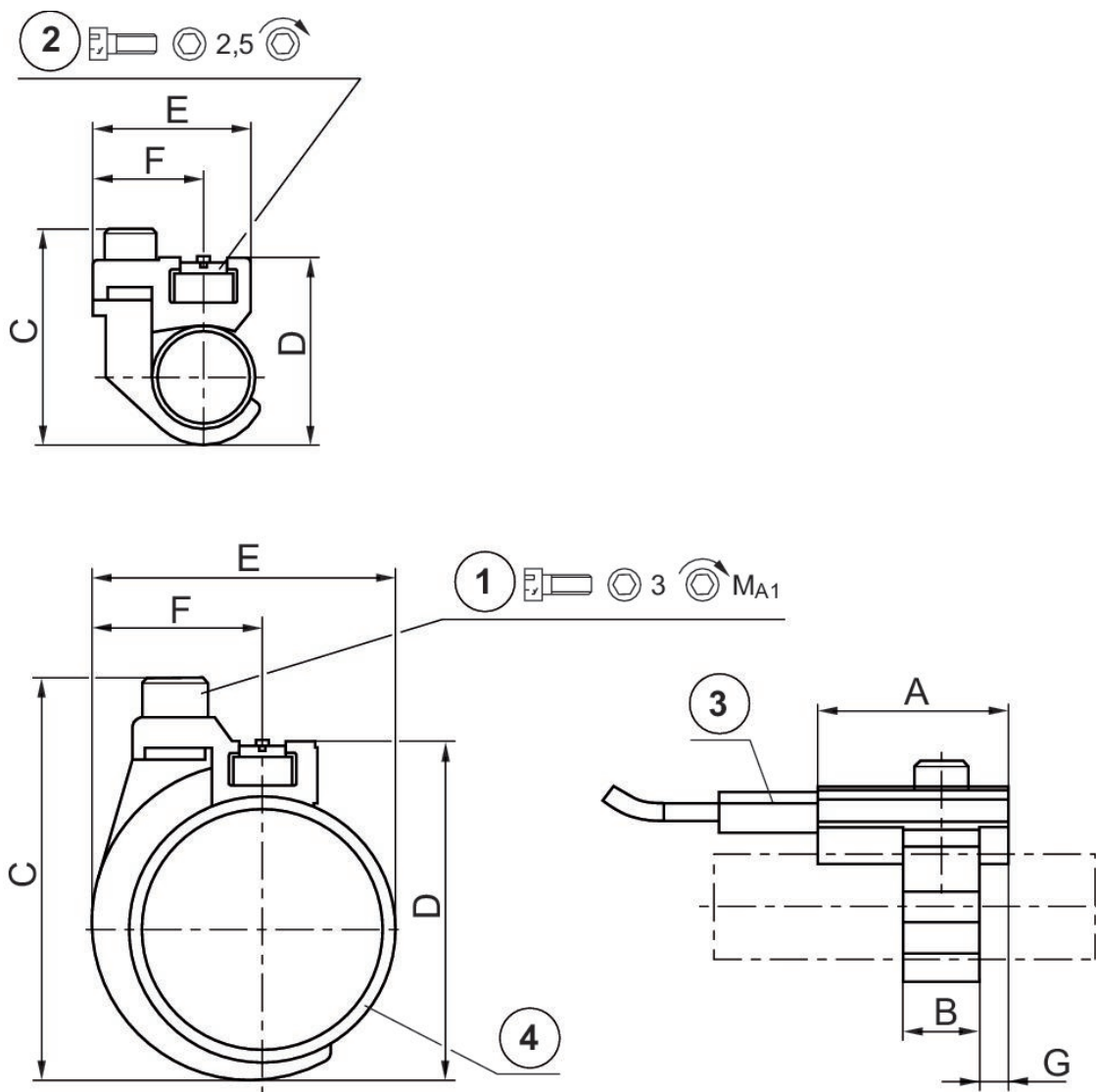


Fourniture : vis de blocage incluse

## Fixation de capteur, Série CB1

ST6  
SM6

Ø vérin mini [mm]	Matériau	Référence
10	Aluminium	1827020296
12	Aluminium	1827020297
16	Aluminium	1827020298
20	Aluminium	1827020299
25	Aluminium	1827020300



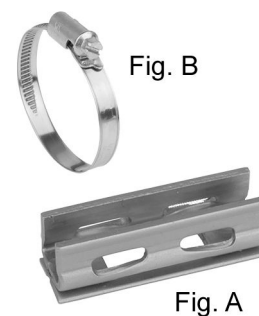
1) Vis de fixation 2) Vis de fixation pour capteur 3) Capteur 4) Tube de vérin

Référence	Ø vérin	A	B	C	D	E	F	G	Vis de fixation	MA1 [Nm]
1827020296	10 mm	20	8	24	19	17.5	11.8	3	M3x8	1 +0,2
1827020297	12 mm	20	8	26	22	19	11.8	3	M3x8	1 +0,2
1827020298	16 mm	20	12	34	30	23	13.8	4	M4x10	2 +0,3
1827020299	20 mm	20	12	38	32	26	13.8	4	M4x10	2 +0,3
1827020300	25 mm	20	12	43	37	31	13.8	4	M4x10	2 +0,3

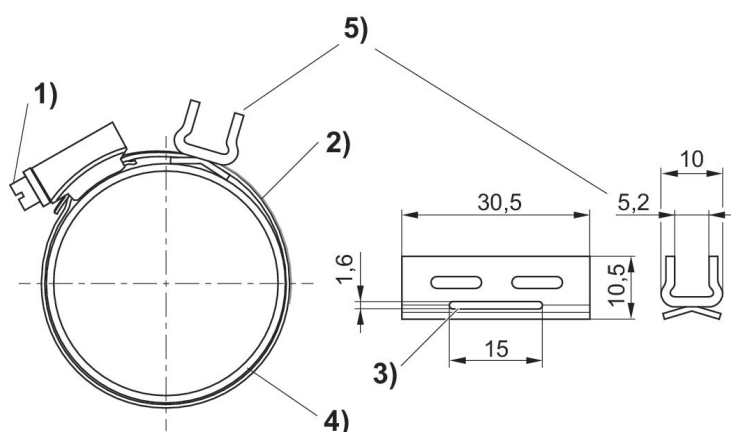


Fixation de capteur, Série CB1

ST6



Ø vérin mini [mm]	Ø vérin, maxi. [mm]	Matériau	Référence
25	32	Acier inoxydable	R412024050
40	40	Acier inoxydable	R412024051
50	50	Acier inoxydable	R412024052
63	63	Acier inoxydable	R412024053
25	63	Acier inoxydable	R412024054



1) Vis de fixation 2) Collier de fixation 3) Admission pour collier de fixation 4) Tube de vérin 5) Support de capteur

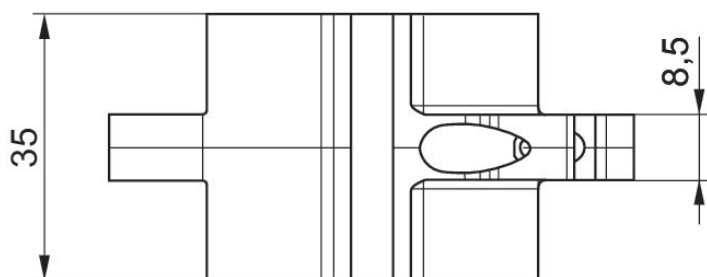
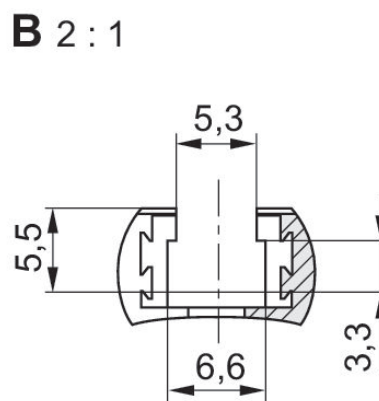
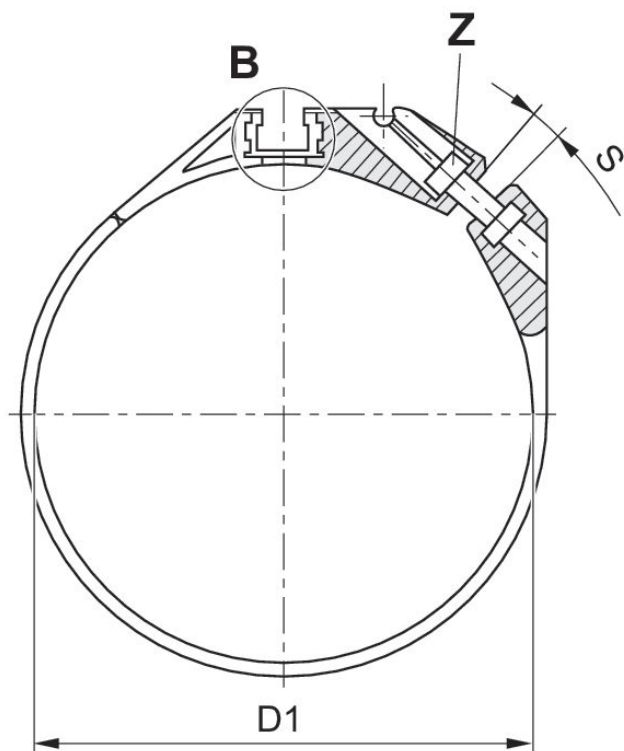
Référence	Ø Tube du vérin	Pour série	Fig.
R412024050	25 - 32 mm	ST6	Fig. B
R412024051	40 mm	ST6	Fig. B
R412024052	50 mm	ST6	Fig. B
R412024053	63 mm	ST6	Fig. B
R412024054	25 - 63 mm	ST6	Fig. A

## Fixation de capteur, Série CB1

ST6



Ø vérin mini [mm]	Ø vérin, maxi. [mm]	Matériau	Référence
32	32	Polyoxyméthylène, Aluminium	R412025665
40	40	Polyoxyméthylène, Aluminium	R412025666
50	50	Polyoxyméthylène, Aluminium	R412025667
63	63	Polyoxyméthylène, Aluminium	R412025668

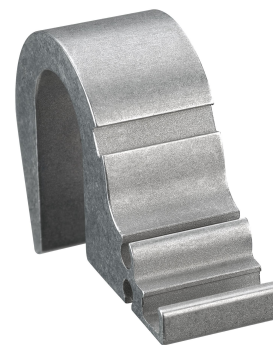


Référence	D1	S	Z
R412025665	34	35	ISO 4762 - M3 x 10 A2
R412025666	42	43	ISO 4762 - M3 x 12 A2
R412025667	52,9	54	ISO 4762 - M3 x 12 A2
R412025668	65	66	ISO 4762 - M3 x 12 A2

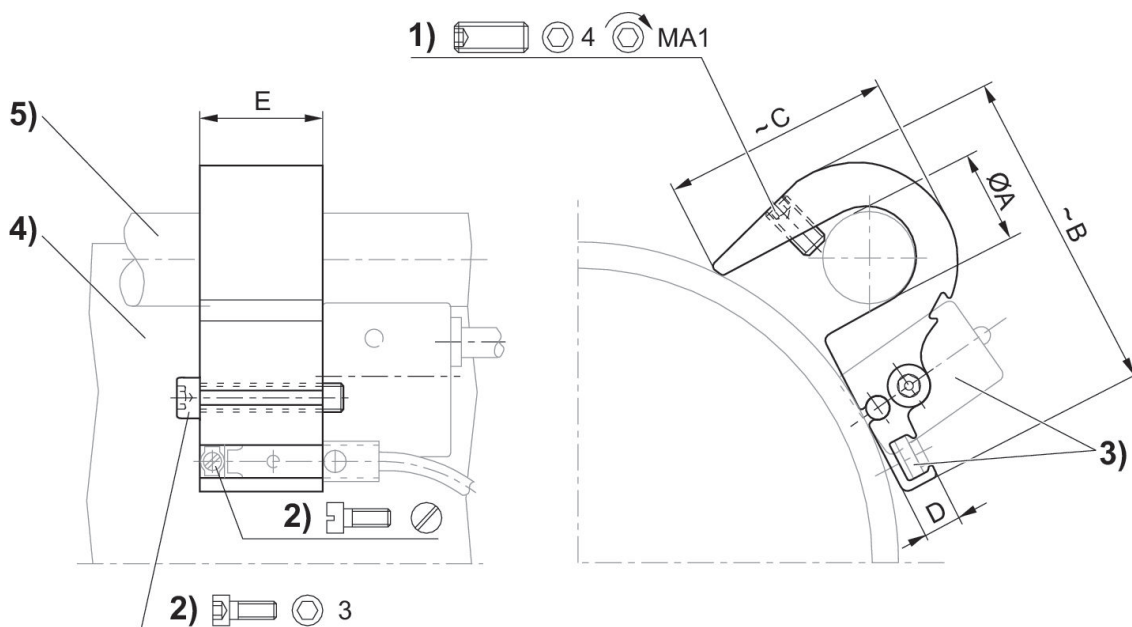
S = largeur de remplissage maximale recommandée [mm]

Fixation de capteur, Série CB1

ST6  
SM6  
SN1  
SN2



Ø vérin mini [mm]	Ø vérin, maxi. [mm]	Matériau	Référence
125	125	Aluminium	1827020292



1) Goujon de serrage 2) Vis de fixation de capteur 3) Capteur 4) Profilé de vérin 5) Tirant

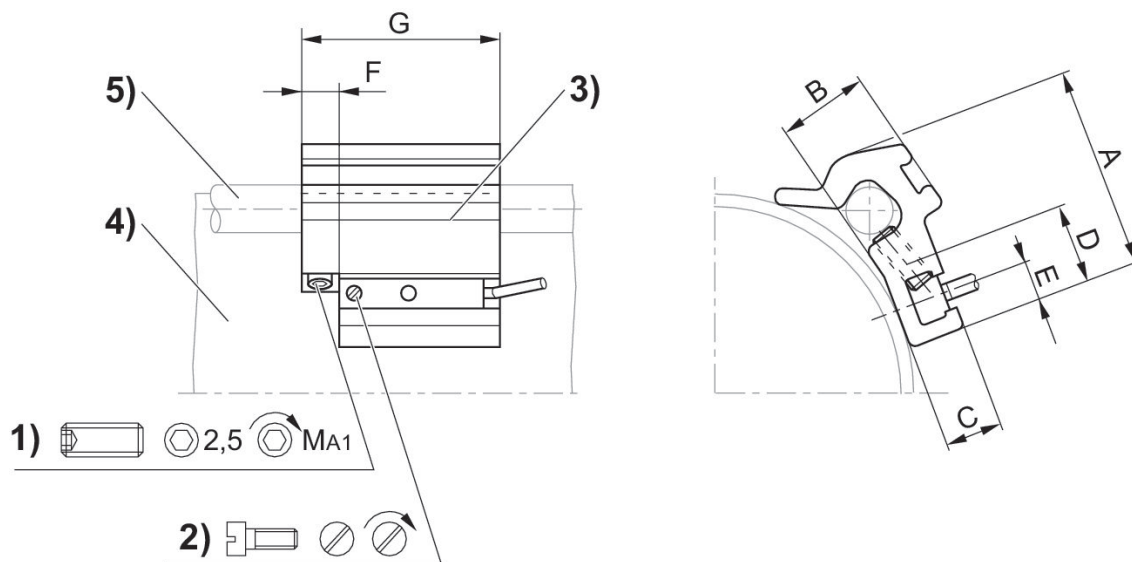
Référence	Ø vérin	Ø A	B	C	D	E	Goujon de serrage	MA1 [Nm]
1827020292	125 mm	12	45	29	6.5	21	M5x10	2

Fixation de capteur, Série CB1

ST6  
SM6



Ø vérin mini [mm]	Ø vérin, maxi. [mm]	Matériau	Référence
32	40	Aluminium	1827020282
50	63	Aluminium	1827020283
80	100	Aluminium	1827020284



1) Goujon de serrage 2) Vis de fixation de capteur 3) Capteur 4) Profilé de vérin 5) Tirant

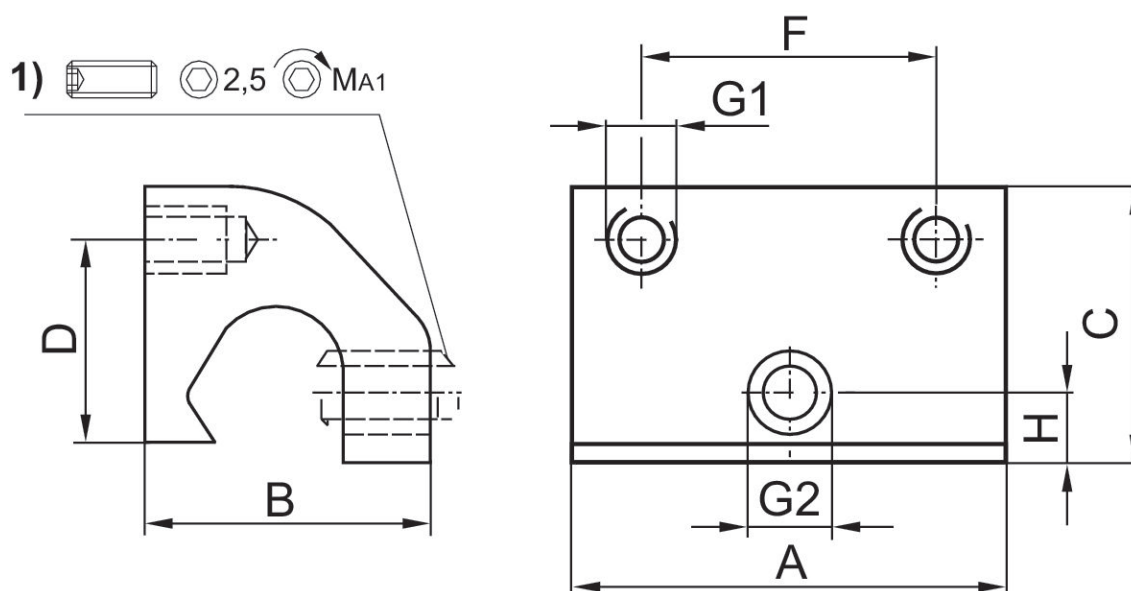
Référence	Ø vérin	A	B	C	D	E	F	G	Goujon de serrage	MA1 [Nm]
1827020282	32 - 40 mm	26	10	7	14	5	8	40	M5x8	2 ±0,2
1827020283	50 - 63 mm	32.5	15.5	7	14	5	8	40	M5x10	2 ±0,2
1827020284	80 - 100 mm	43	17	6.9	14	5	8	40	M5x16	2 ±0,2

Fixation de capteur, Série CB1

SN6



Ø vérin mini [mm]	Ø vérin, maxi. [mm]	Matériau	Référence
32	63	Aluminium	3220613562
80	125	Aluminium	3220643562



1) Goujon de serrage

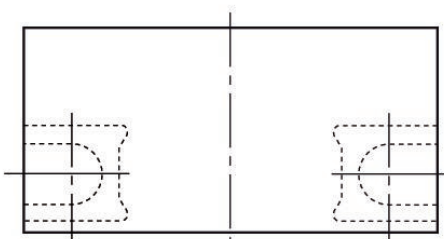
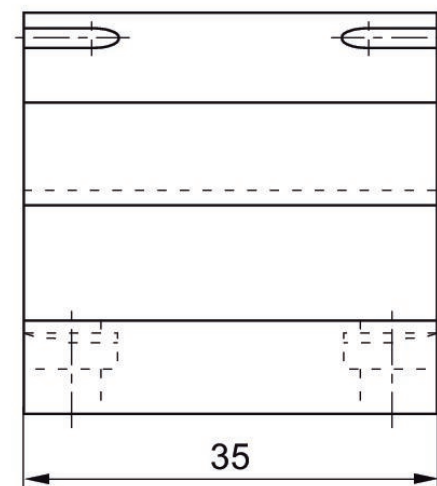
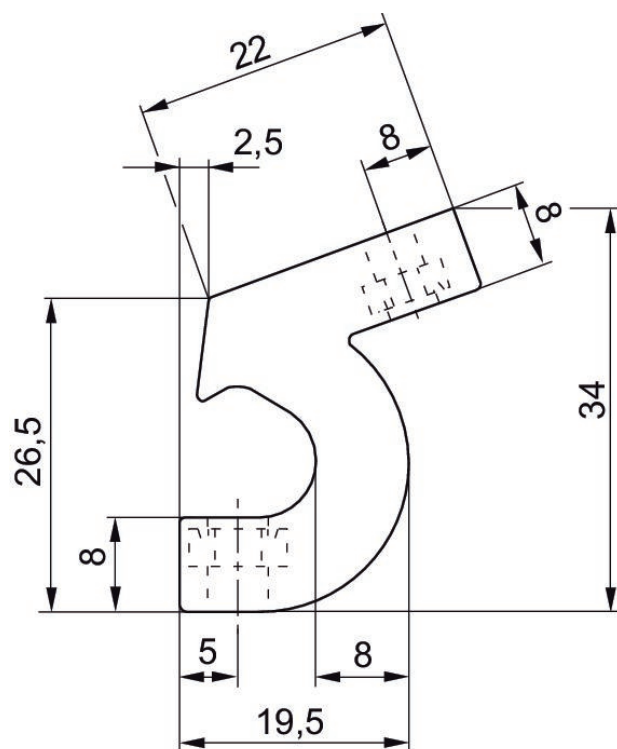
Référence	Ø vérin	A	B	C	D	F	G1	G2	H	MA1 [Nm]
3220643562	80 - 125 mm	35	22	21	12	23	M4	M5	5	1,8 +0,4
3220613562	32 - 63 mm	35	22	21	16	23	M4	M5	5	1,8 +0,4

Fixation de capteur, Série CB1

SN6



Ø vérin mini [mm]	Ø vérin, maxi. [mm]	Matériau	Référence
32	63	Polyamide	5230033502

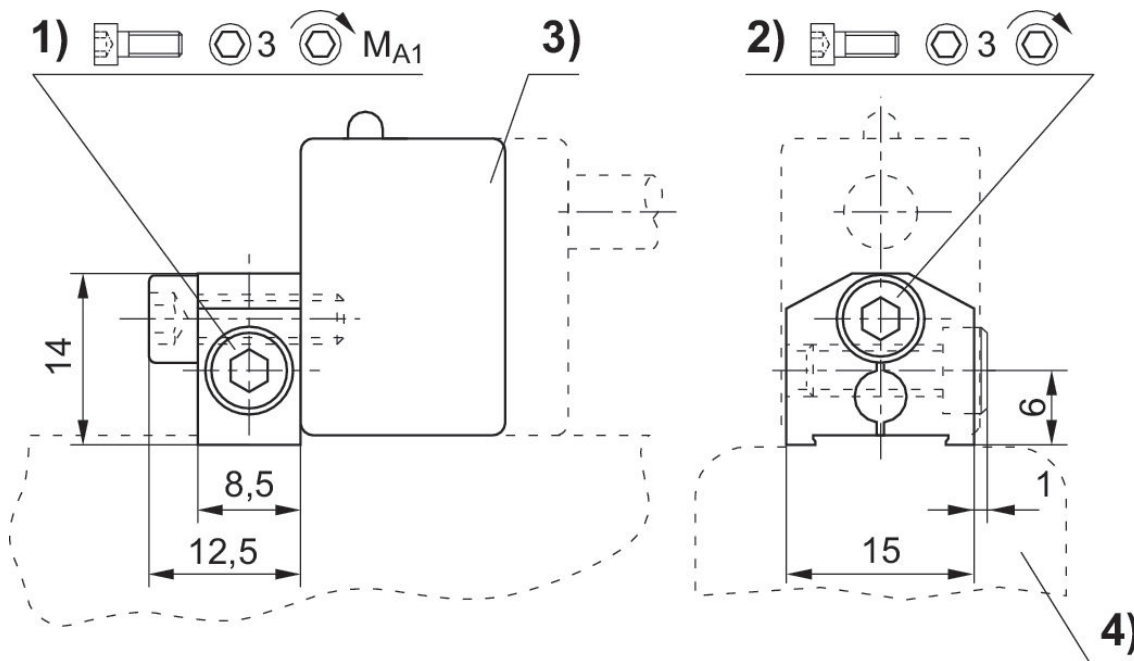


Fixation de capteur, Série CB1

SN1  
SN2



Matériau	Référence
Aluminium	1827020084



1) Vis de serrage 2) Vis de fixation pour capteur 3) Capteur 4) Profil de vérin

Référence	Vis de serrage	MA1 [Nm]
1827020084	M4x12	2

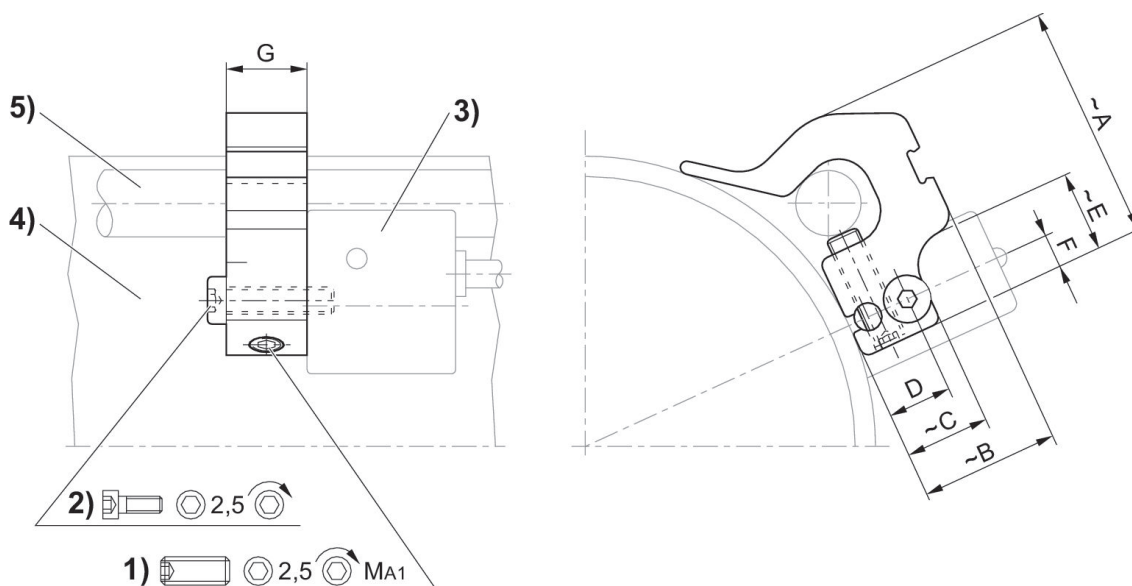


Fixation de capteur, Série CB1

SN1  
SN2



Ø vérin mini [mm]	Ø vérin, maxi. [mm]	Matériau	Référence
32	40	Aluminium	1827020081
50	63	Aluminium	1827020082
80	100	Aluminium	1827020083



1) Goujon de serrage 2) Vis de fixation de capteur 3) Capteur 4) Profilé de vérin 5) Tirant

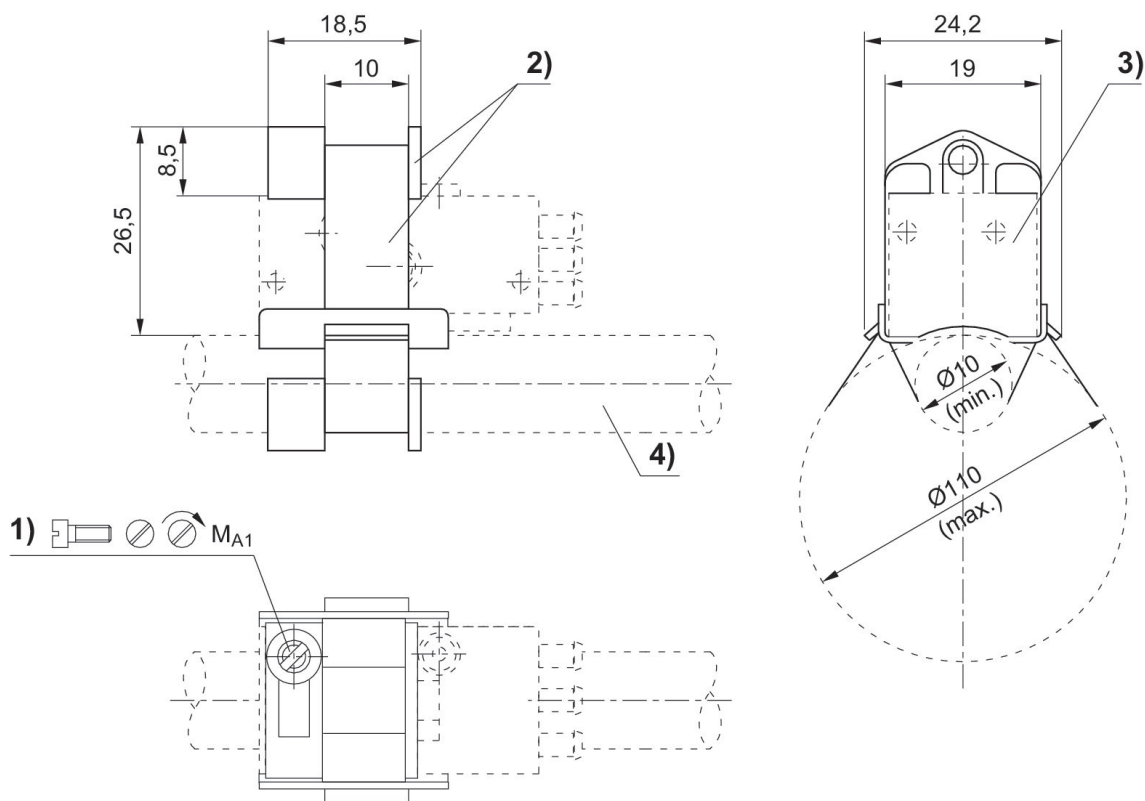
Référence	Ø vérin mm	A	B	C	D	E	F	G	Goujon de serrage	MA1 [Nm]
1827020081	32 - 40 mm	25.3	12.5	12.5	9.5	-	5	16	M5x16	1 +0,3
1827020082	50 - 63 mm	28.7	15.6	12.5	9.5	12	5	12	M5x16	1 +0,3
1827020083	80 - 100 mm	33.8	23	12.5	9.5	12	5	12	M5x16	1 +0,3

Fixation de capteur, Série CB1

SP1



Ø vérin mini [mm]	Ø vérin, maxi. [mm]	Matériau	Référence
10	100	Aluminium	1821205002



1) Vis de serrage 2) Collier de fixation avec support 3) Capteur 4) Tube de vérin

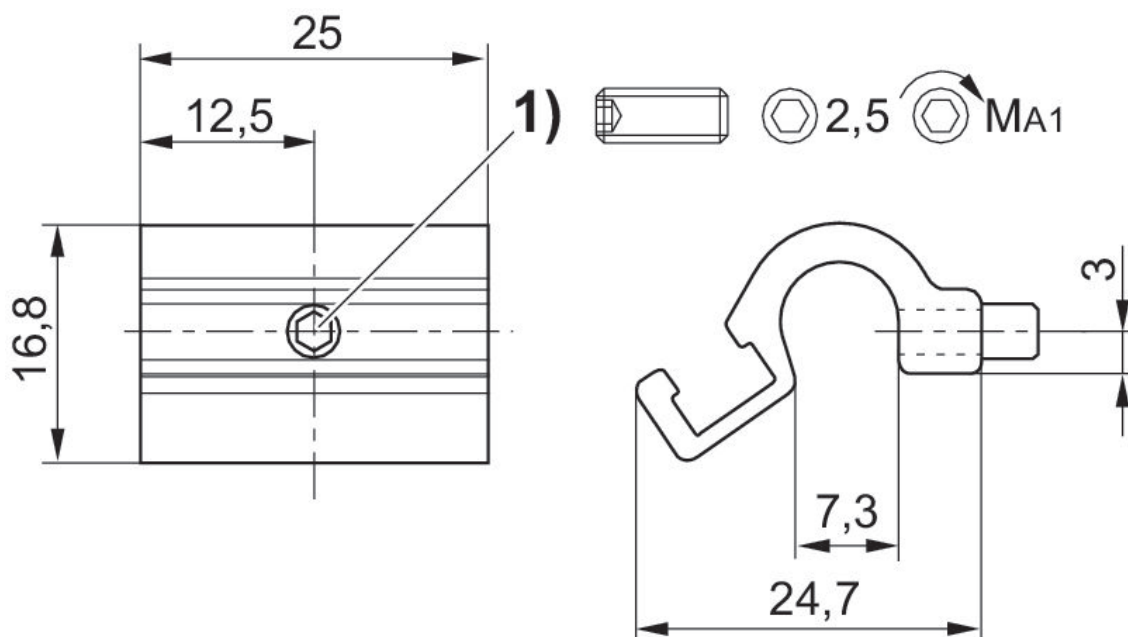
Référence	Ø vérin	MA1 [Nm]
1821205002	10 - 100 mm	<0,5
tablefooter		

Fixation de capteur, Série CB1

ST6  
SM6



Ø vérin, maxi. [mm]	Matériau	Référence
25	Aluminium	R412022357



1) Vis de fixation

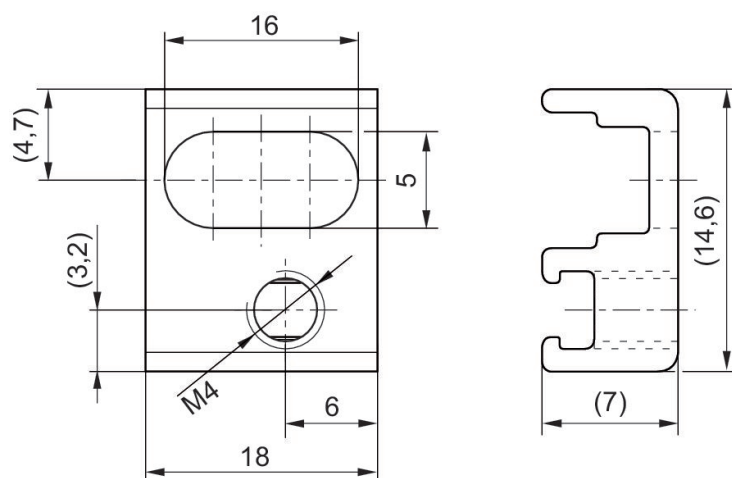
Référence	Ø vérin Maxi	MA1 [Nm]
R412022357	25 mm	1 + 0,3

Fixation de capteur, Série CB1

ST6



Matériau	Référence
Aluminium	R412025944

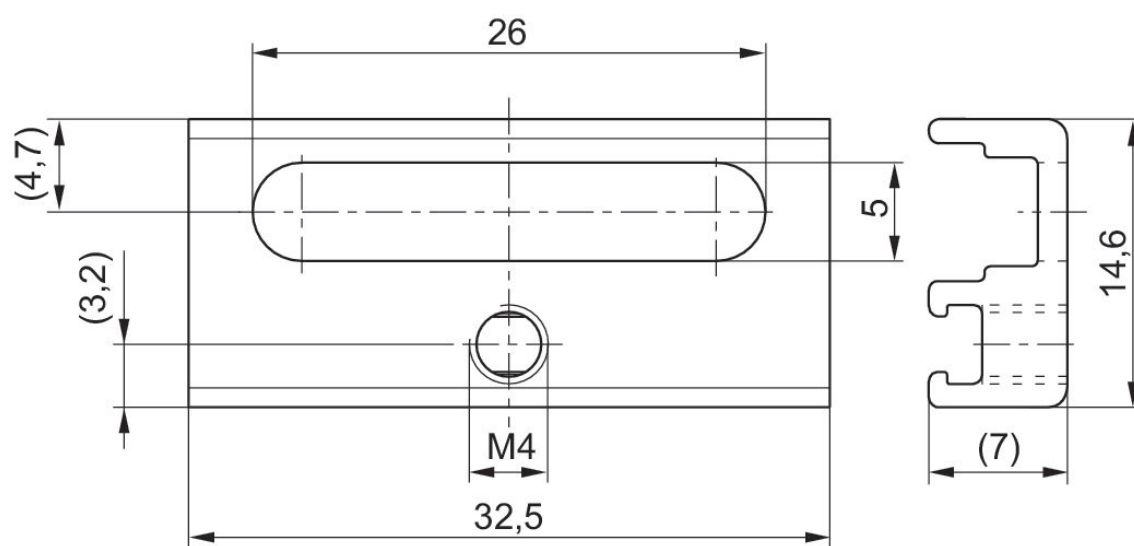


Fixation de capteur, Série CB1

ST6



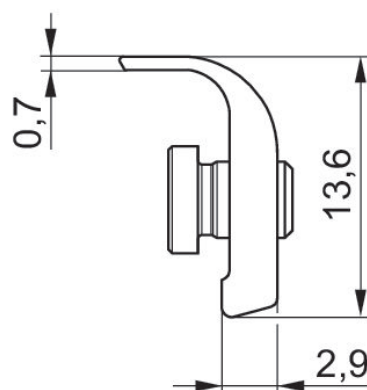
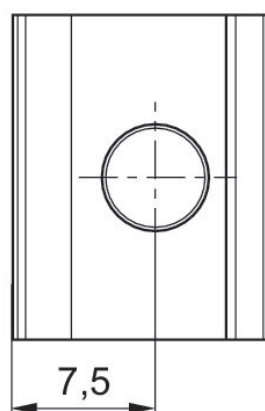
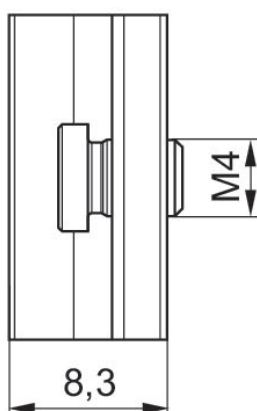
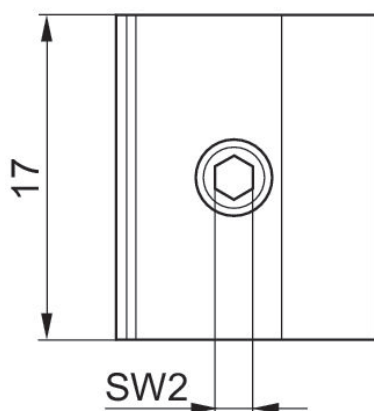
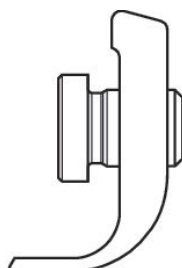
Matériau	Référence
Aluminium	R402000040



Fixation de capteur



Matériau	Référence
Aluminium	R412010906

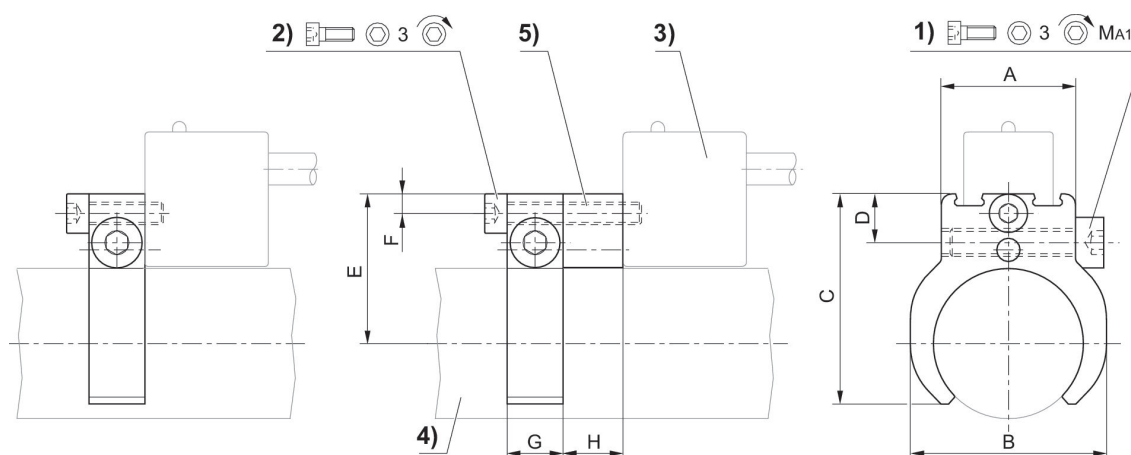


Fixation de capteur

SN2



Ø vérin mini [mm]	Ø vérin, maxi. [mm]	Matériau	Référence
32	32	Aluminium	1827020142
40	40	Aluminium	1827020143
50	50	Aluminium	1827020144
63	63	Aluminium	1827020266



1) Vis de serrage 2) Vis de fixation pour capteur 3) Capteur 4) Profil de vérin 5) Pièce intermédiaire (si nécessaire)

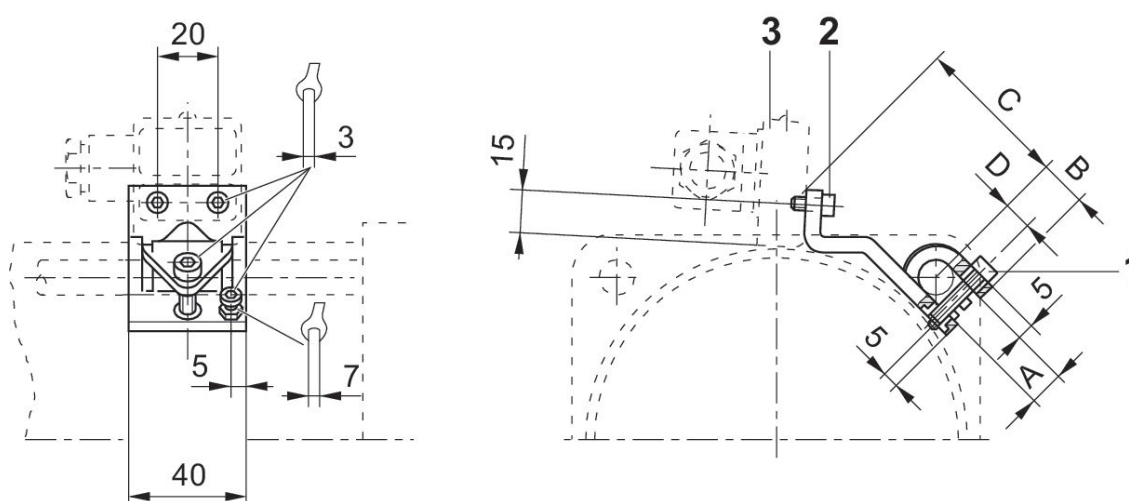
Ø vérin mm	Référence	A	B	C	D	E	F	G	H	1)
10	1827020065	16	16	23.5	8.2	18.7	3.5	10	10.7	M4x14
12	1827020066	16	20	25.5	8.2	19.9	3.5	10	10.7	M4x14
16	1827020067	20	24	29.7	8.7	21.9	3.5	10	10.7	M4x25
20	1827020068	20	28	33	8.7	24.1	3.5	10	10.7	M4x25
25	1827020069	24	35	37.5	8.7	26.6	3.5	10	10.7	M4x25

Ø vérin mm	MA1 [Nm]
10	1 +0,3
12	1 +0,3
16	1 +0,3
20	1 +0,3
25	1 +0,3

Fixation de capteur, Série CB1



Ø vérin mini [mm]	Ø vérin, maxi. [mm]	Matériau	Référence
125	125	Aluminium	1827020076
160	200	Aluminium	1827020077
250	250	Aluminium	1827020078



1) Vis de fixation 2) Vis de fixation pour capteur 3) Capteur

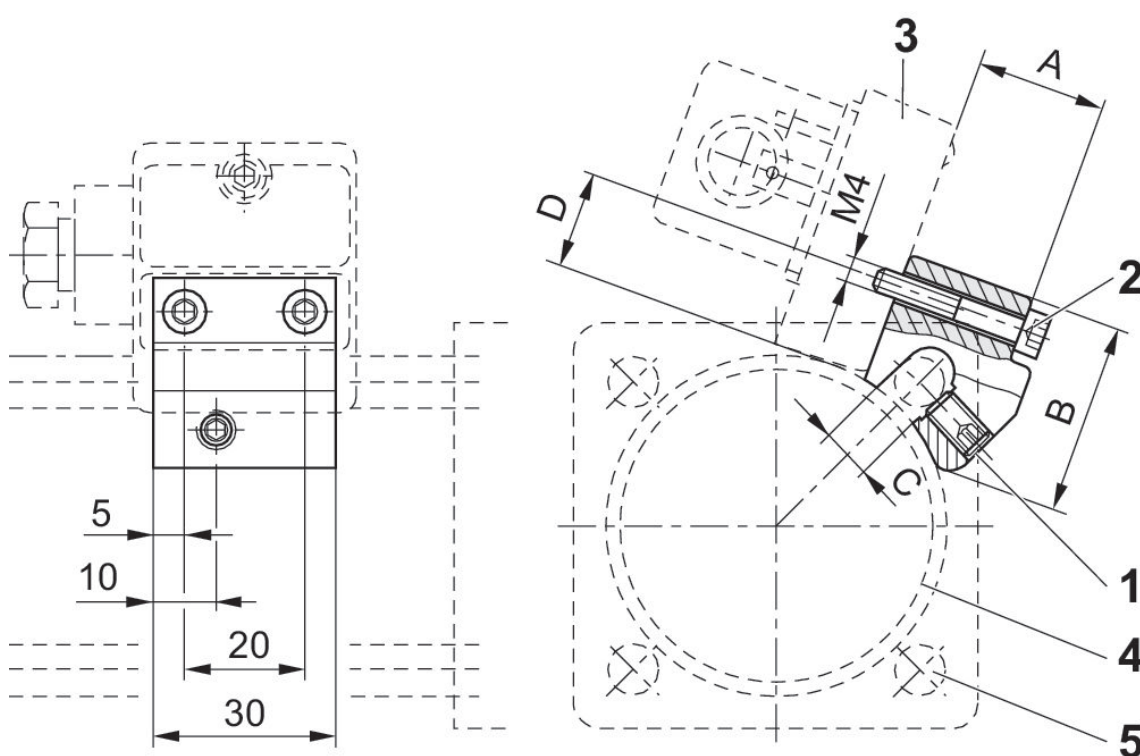
Référence	A +0,5	B ±1	C ±2	D
1827020076	12	15	54	9
1827020077	16	17	53	11
1827020078	20	19	60	13



Fixation de capteur, Série CB1



Ø vérin mini [mm]	Ø vérin, maxi. [mm]	Matériau	Référence
32	40	Aluminium	1827020056
50	63	Aluminium	1827020057
80	100	Aluminium	1827020058



1) Goujon de serrage 2) Vis de fixation de capteur 3) Capteur 4) Profilé de vérin 5) Tirant

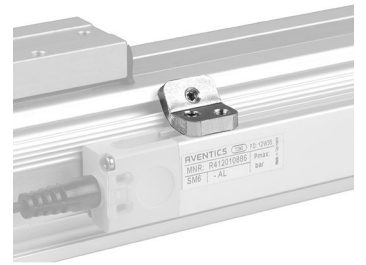
Référence	A	B	C	D	SW
1827020056	19.5	30	6	15	3
1827020057	24.5	30	8	15	3
1827020058	29.5	31	10	15	3

Tôle de fixation



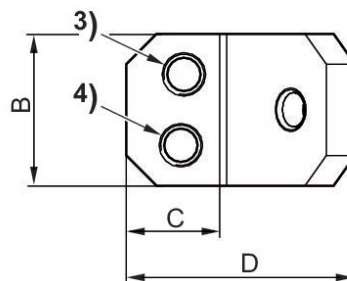
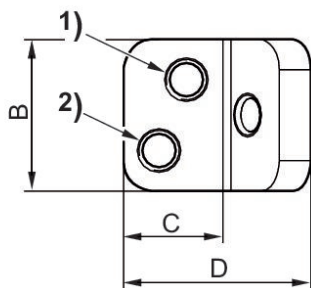
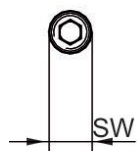
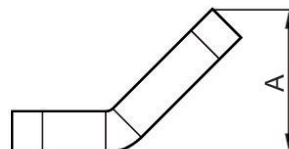
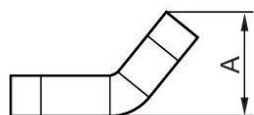
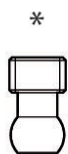
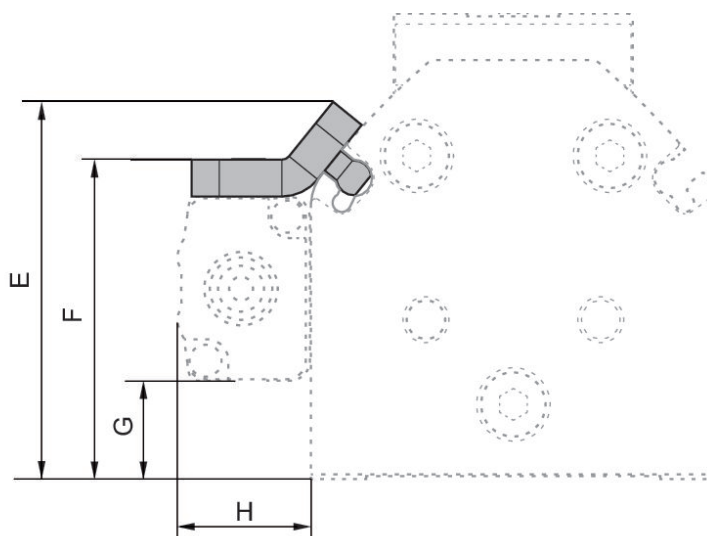
Matériau	Référence
Aluminium	3224161000
Aluminium	3224171000
Aluminium	3224181000

Fixation de capteur, Série CB1



Matériau	Référence
Aluminium	R412022298

Dimensions



\* Vis de blocage (laiton)

2 sets de supports de fixation pour SM6-AL 109 – 469 mm 3 sets de supports de fixation pour SM6-AL 505 – 793 mm 4 sets de supports de fixation pour SM6-AL 829 – 1009 mm

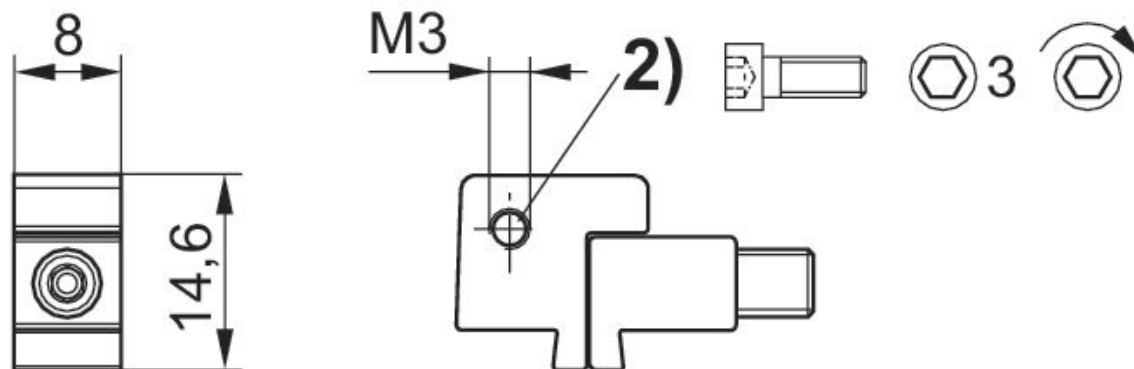
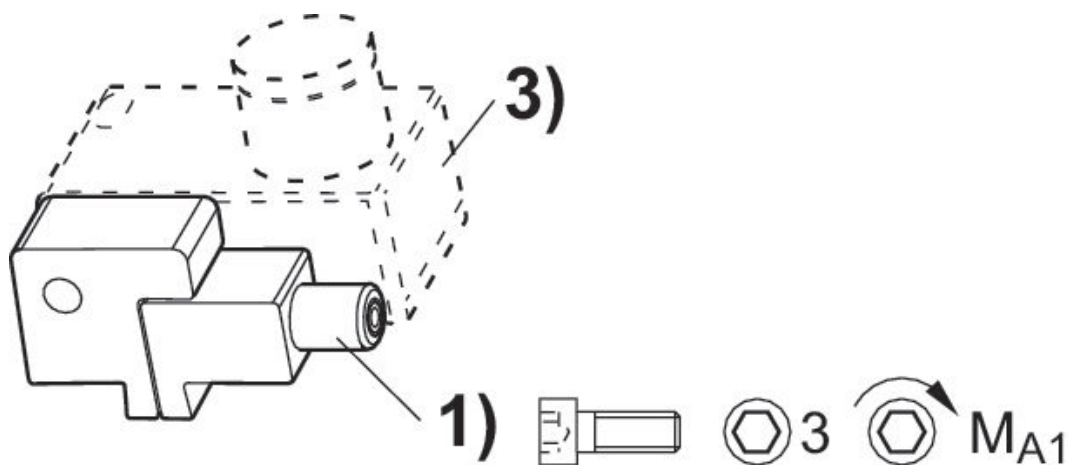
Ø du piston	Rem.	A	B	C	D	E	F	G	H	SW
25	1)	10.3	15	9.8	18.5	41	34.7	10.7	14.4	2
32	2)	10.3	15	9.8	18.5	46.7	40.4	16.4	14.4	2
40	3)	14.2	15	9.2	22.6	55	45.2	21.1	14.4	2
50	4)	14.2	15	9.2	22.6	60.6	50.5	26.5	14.4	2

Fixation de capteur, Série CB1

SN3



Matériau	Référence
Aluminium	1827020386



1) Vis de serrage 2) Vis de fixation pour capteur 3) Capteur

Référence	Vis de serrage	MA1 [Nm]
1827020386	M3x25	1,8 +0,4

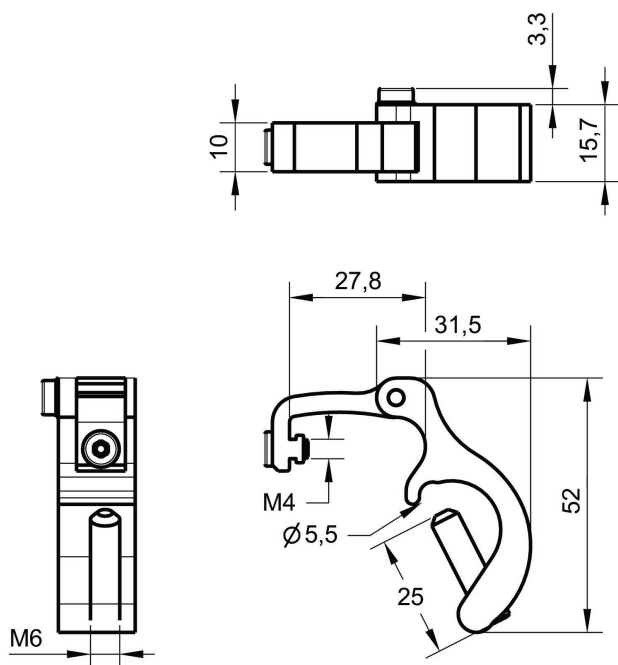
Fixation de capteur SM6-AL

TaskMaster®



Pour capteur	Matériau	Référence
SM6-AL	Aluminium	R432038613

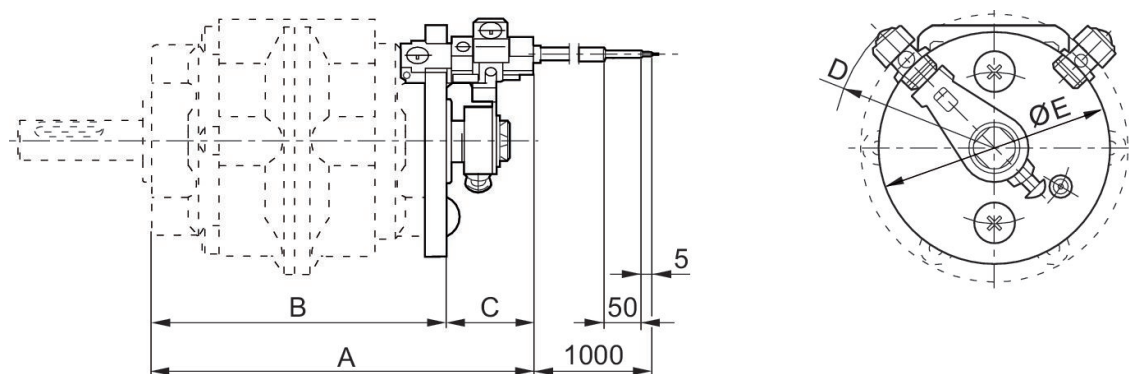
Dimensions en mm



Fixation de capteur



Ø vérin mini [mm]	Ø vérin, maxi. [mm]	Matériau	Référence
2.5	10	Aluminium	3224160000
2.5	10	Aluminium	3224170000
2.5	10	Aluminium	3224180000

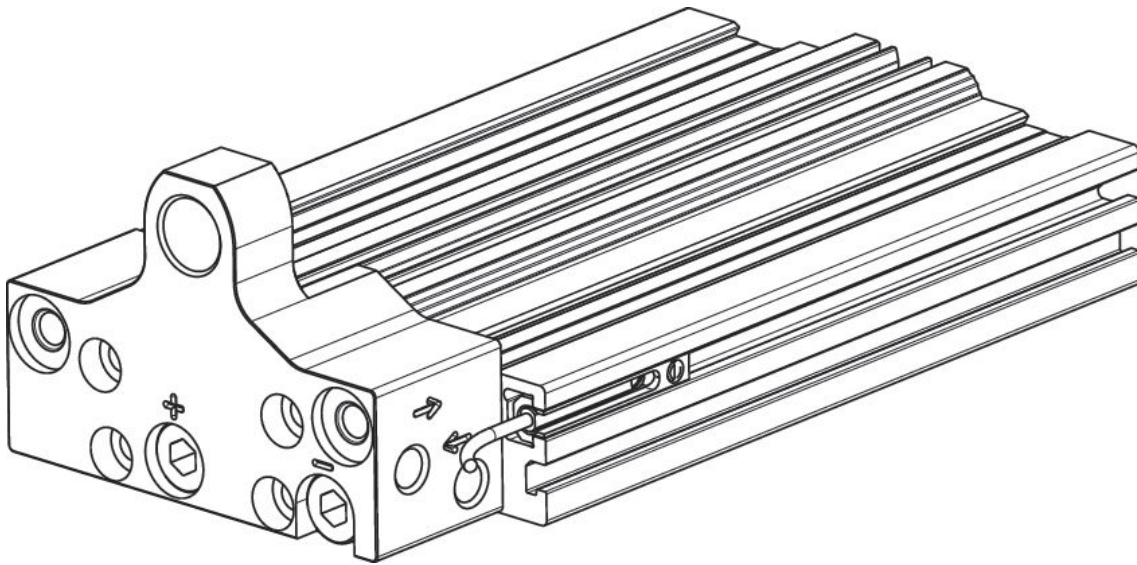


Référence	Ø vérin	Pour série	A	B	C	D	E
3224160000	2.5 - 10 mm	RAK - 6S, RAK - 6D	115	87.2	25.5	R47	69
3224170000	2.5 - 10 mm	RAK - 7S, RAK - 7D	131.7	104.2	27.5	R61	97
3224180000	2.5 - 10 mm	RAK - 8S, RAK - 8D	161.2	126.2	35	R69	113

Fixation de capteur, Série ST4



Matériau	Référence
Aluminium	R402004226
Aluminium	R402004227





# Efficient pneumatic solutions, our program: cylinders and drives, valves and valve systems, air supply management



Visit us: [Emerson.com/Aventics](https://www.emerson.com/aventics)

Your local contact: [Emerson.com/contactus](https://www.emerson.com/contactus)



[Emerson.com](https://www.emerson.com)



[Facebook.com/EmersonAutomationSolutions](https://www.facebook.com/EmersonAutomationSolutions)



[LinkedIn.com/company/Emerson-Automation-Solutions](https://www.linkedin.com/company/Emerson-Automation-Solutions)



[Twitter.com/EMR\\_Automation](https://twitter.com/EMR_Automation)

An example configuration is depicted on the title page. The delivered product may thus vary from that in the illustration. Subject to change. This Document, as well as the data, specifications and other information set forth in it, are the exclusive property of AVENTICS GmbH. It may not be reproduced or given to third parties without its consent. Only use the AVENTICS products shown in industrial applications. Read the product documentation completely and carefully before using the product. Observe the applicable regulations and laws of the respective country. When integrating the product into applications, note the system manufacturer's specifications for safe use of the product. The data specified only serve to describe the product. No statements concerning a certain condition or suitability for a certain application can be derived from our information. The information given does not release the user from the obligation of own judgment and verification. It must be remembered that the products are subject to a natural process of wear and aging.

The Emerson logo is a trademark and service mark of Emerson Electric Co. Brand logotype are registered trademarks of one of the Emerson family of companies. All other marks are the property of their respective owners. © 2019 Emerson Electric Co. All rights reserved.



**CONSIDER IT SOLVED™**