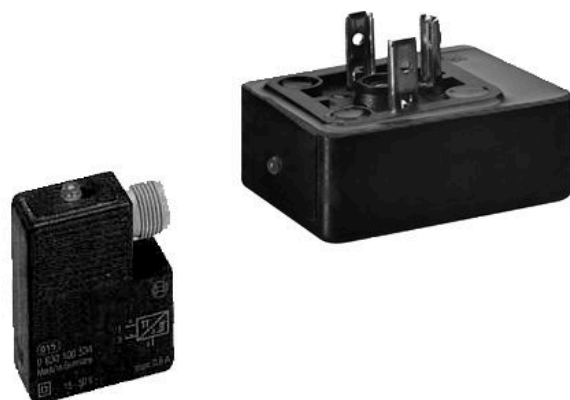


Serie SN5-X



AVENTICS™

**Detectores de proximidad
AVENTICS serie SN5-X**


EMERSON™

Sensor, Serie SN5-X

La serie SN5-X de AVENTICS son sensores magnéticos que detectan el material ferromagnético y están especialmente diseñados para las aplicaciones de soldadura.

- El sensor detecta el material ferromagnético
- Variante resistente a la soldadura
- Variante alargamiento de impulsos



Vista general del producto

Sensores de aproximación magnéticos

Sensor, Serie SN5-X, Prolongado con impulso.....	4
Sensor, Serie SN5-X, resistente a la soldadura.....	5

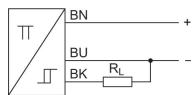
Accesorios eléctricos

Conector por enchufe redondo, Serie CON-RD, recto, 4 polos.....	7
Conector por enchufe redondo, Serie CON-RD, acodado, 4 polos.....	8
Conector por enchufe redondo, Serie CON-RD, extremos de cables abiertos, recto.....	9
Conector por enchufe redondo, Serie CON-RD, de 5 polos, acodado, no blindado.....	11
Conector de válvula con cable, serie CON-VP, 24/230 V AC/DC.....	13
Conector de válvula, serie CON-VP, forma A, 24 V AC/DC, Junta de perfil.....	16

Accesorios mecánicos

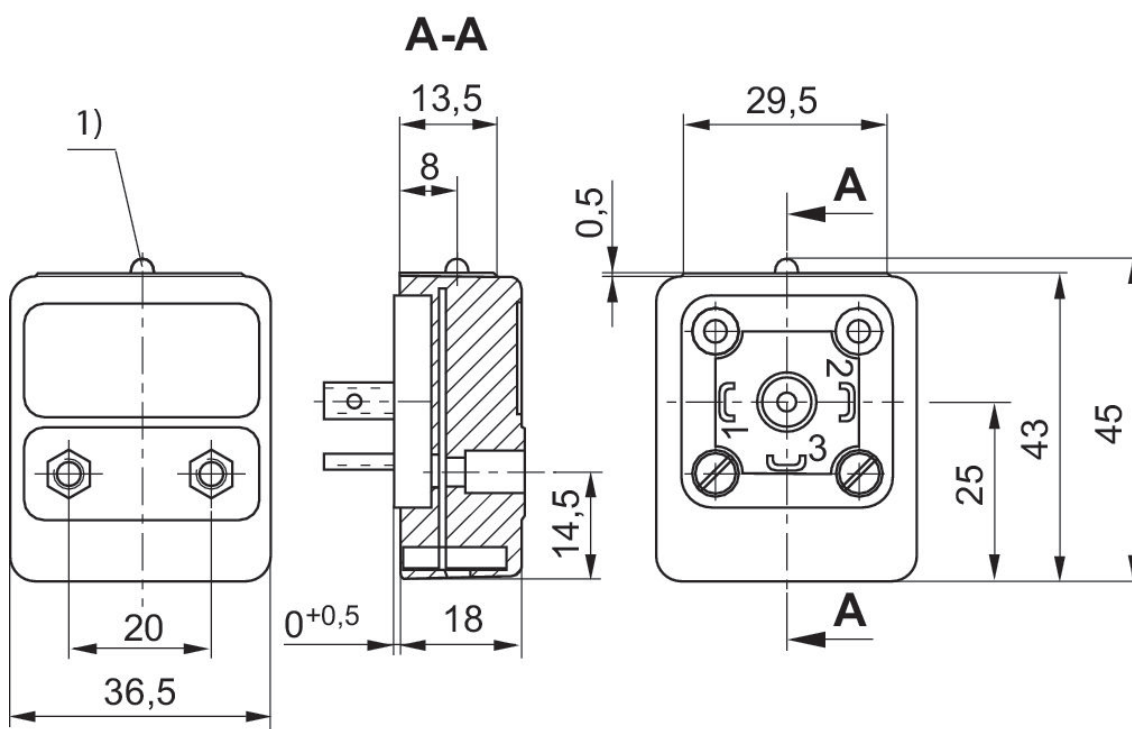
Fijación de sensor, Serie CB1.....	17
Fijación de sensor, Serie CB1.....	18

Sensor, Serie SN5-X, Prolongado con impulso



Tipo de contacto	Conexión eléctrica número de polos	Versión	LED indicador de estado	N° de material
PNP electrónico	De 3 polos	Protegido contra inversión de polaridad	Rojo	0830100500
PNP electrónico	De 3 polos	Protegido contra inversión de polaridad	Rojo, Verde	0830100502

Dimensiones



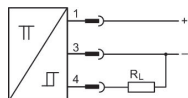
1) LED

Sensor, Serie SN5-X, resistente a la soldadura

Conexión eléctrica 2, tipo: Hembrilla

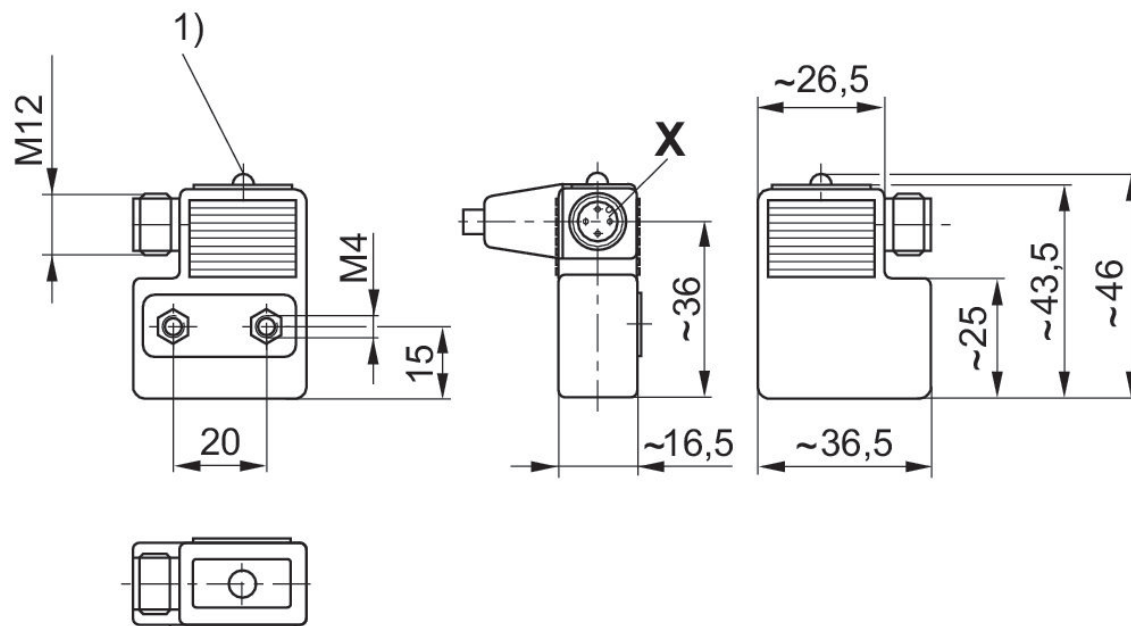
Conexión eléctrica 2, tamaño de rosca: M12

Conexión eléctrica 2, número de polos: De 3 polos



Tipo de contacto	Conexión eléctrica número de polos	Tensión de conmutación DC, máx. [A]	Tensión de funcionamiento DC, mín. [V DC]	Tensión de funcionamiento DC, máx. [V DC]	Versión	LED indicador de estado	N° de material
PNP electrónico	De 3 polos	0.2	15	30	Protegido contra inversión de polaridad	Amarillo	0830100525
PNP electrónico	De 3 polos	0.2	15	30	resistente a cortocircuito, Protegido contra inversión de polaridad	Amarillo, Verde	0830100534

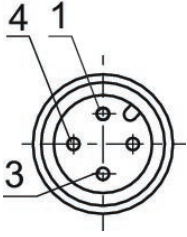
Dimensiones



1) LED

0830100525, 0830100534

Ocupación de pines



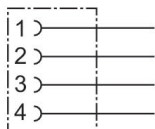
Pin	Ocupación
1	(+)
3	(-)
4	(OUT)

Conector por enchufe redondo, Serie CON-RD, recto, 4 polos

Conexión eléctrica 1, tipo: Hembra

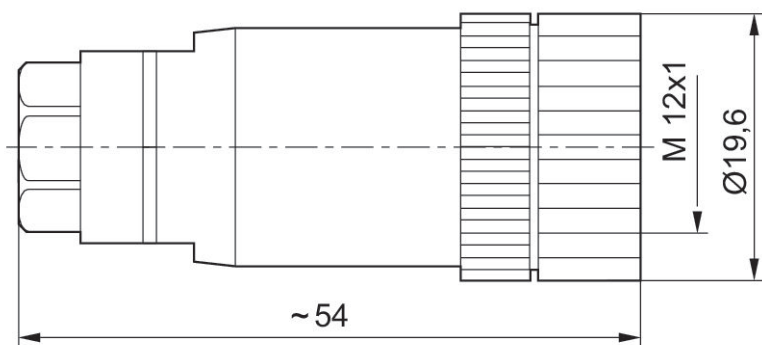
Conexión eléctrica 1, tamaño de rosca: M12x1

Conexión eléctrica 1, número de polos: 4 polos



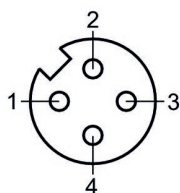
Tensión de servicio	ocupación de contactos	Codificación	Blindaje	Tipo de conexión	Corriente, máx. [A]	Ø de cable conectable mín. [mm]	Ø de cable conectable máx. [mm]	Temperatura ambiente mín. [°C]	Temperatura ambiente máx. [°C]	N° de material
48 V AC/DC	4 polos	Codificado A	no blindado	Tornillos	4	4	6	-40	85	1834484177

Dimensiones



1834484177

Esquema de pines de la hembra

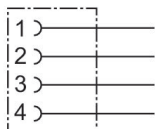


Conector por enchufe redondo, Serie CON-RD, acodado, 4 polos

Conexión eléctrica 1, tipo: Hembrilla

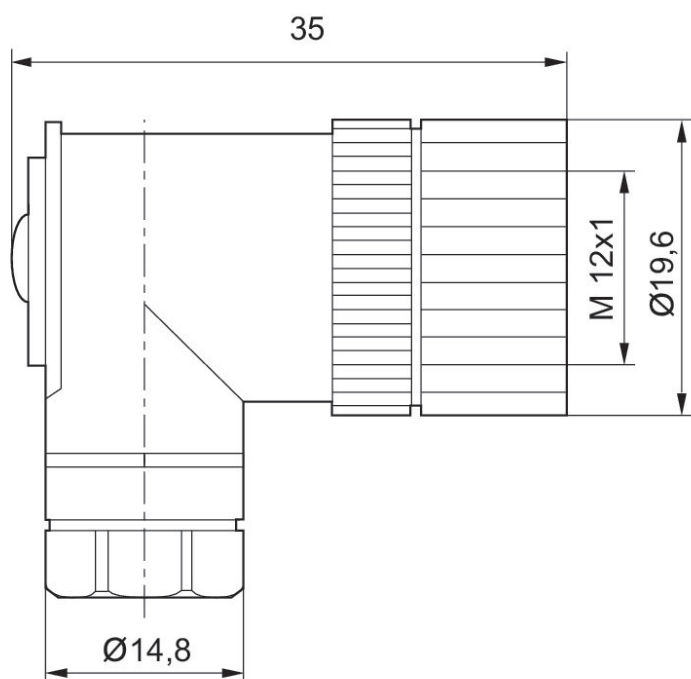
Conexión eléctrica 1, tamaño de rosca: M12x1

Conexión eléctrica 1, número de polos: 4 polos



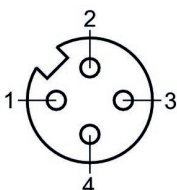
Tensión de servicio	ocupación de contactos	Codificación	Blindaje	Tipo de conexión	Corriente, máx. [A]	Ø de cable conectable mín. [mm]	Temperatura ambiente mín. [°C]	Temperatura ambiente máx. [°C]	N° de material
48 V AC/DC	4 polos	Codificado A	no blindado	Tornillos	4	4	-40	85	1834484178

Dimensiones



1834484178

Esquema de pines de la hembrilla

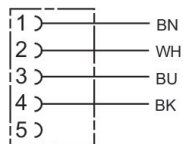


Conector por enchufe redondo, Serie CON-RD, extremos de cables abiertos, recto

Conexión eléctrica 1, tipo: Hembra

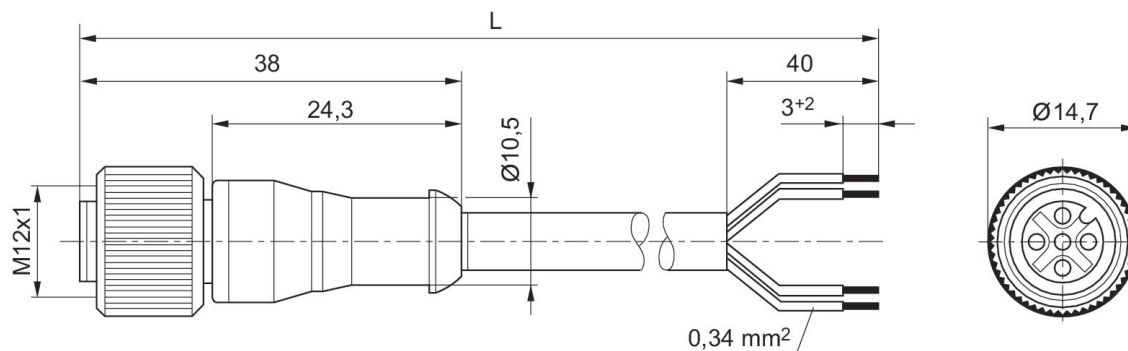
Conexión eléctrica 1, tamaño de rosca: M12x1

Conexión eléctrica 1, número de polos: de 5 polos



Tensión de servicio	Co-rriente [A]	Blindaje	Conexión eléctrica 1, tipo	Conexión eléctrica 1, tamaño de rosca	Attacco elettrico 1, codificación	Conexión eléctrica 2, tipo	Longitud del cable [m]	Cable-Ø [mm]	Sección de conductor [mm²]	Temperatura ambiente mín. [°C]	Temperatura ambiente máx. [°C]	N° de material
48 V AC/DC	4	no blindado	Hembra	M12x1	Codificado A	extremos de cables abiertos	3	5.2	0.34	-25	70	1834484256
48 V AC/DC	4	no blindado	Hembra	M12x1	Codificado A	extremos de cables abiertos	5	5.2	0.34	-25	70	1834484257
48 V AC/DC	4	no blindado	Hembra	M12x1	Codificado A	extremos de cables abiertos	10	5.2	0.34	-25	70	1834484258

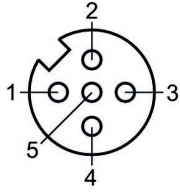
Dimensiones



L = longitud

1834484256, 1834484257, 1834484258

Esquema de pines de la hembra



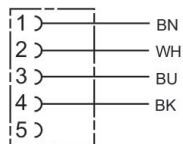
(1) BN=marrón (2) WH=blanco (3) BU=Azul (4) BK=negro
(5) no ocupado

Conector por enchufe redondo, Serie CON-RD, de 5 polos, acodado, no blindado

Conexión eléctrica 1, tipo: Hembrilla

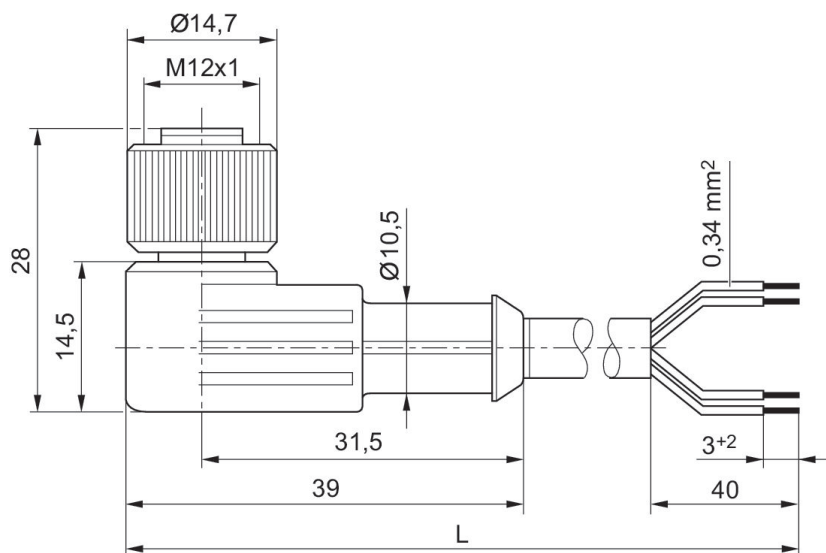
Conexión eléctrica 1, tamaño de rosca: M12x1

Conexión eléctrica 1, número de polos: de 5 polos



Tensión de servicio	Corriente [A]	Blindaje	Conexión eléctrica 1, tipo	Conexión eléctrica 1, tamaño de rosca	Attacco elettrico 1, codificación	Conexión eléctrica 2, tipo	Longitud del cable [m]	Cable-Ø [mm]	Sección de conductor [mm²]	Temperatura ambiente mín. [°C]	Temperatura ambiente máx. [°C]	N° de material
48 V AC/DC	4	no blindado	Hembrilla	M12x1	Codificado A	extremos de cables abiertos	3	5.2	0.34	-40	85	1834484259
48 V AC/DC	4	no blindado	Hembrilla	M12x1	Codificado A	extremos de cables abiertos	5	5.2	0.34	-40	85	1834484260
48 V AC/DC	4	no blindado	Hembrilla	M12x1	Codificado A	extremos de cables abiertos	10	5.2	0.34	-40	85	1834484261

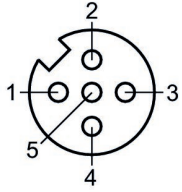
Dimensiones



L = longitud

1834484259, 1834484260, 1834484261

Esquema de pines de la hembra



(1) BN=marrón (2) WH=blanco (3) BU=Azul (4) BK=negro
(5) no ocupado

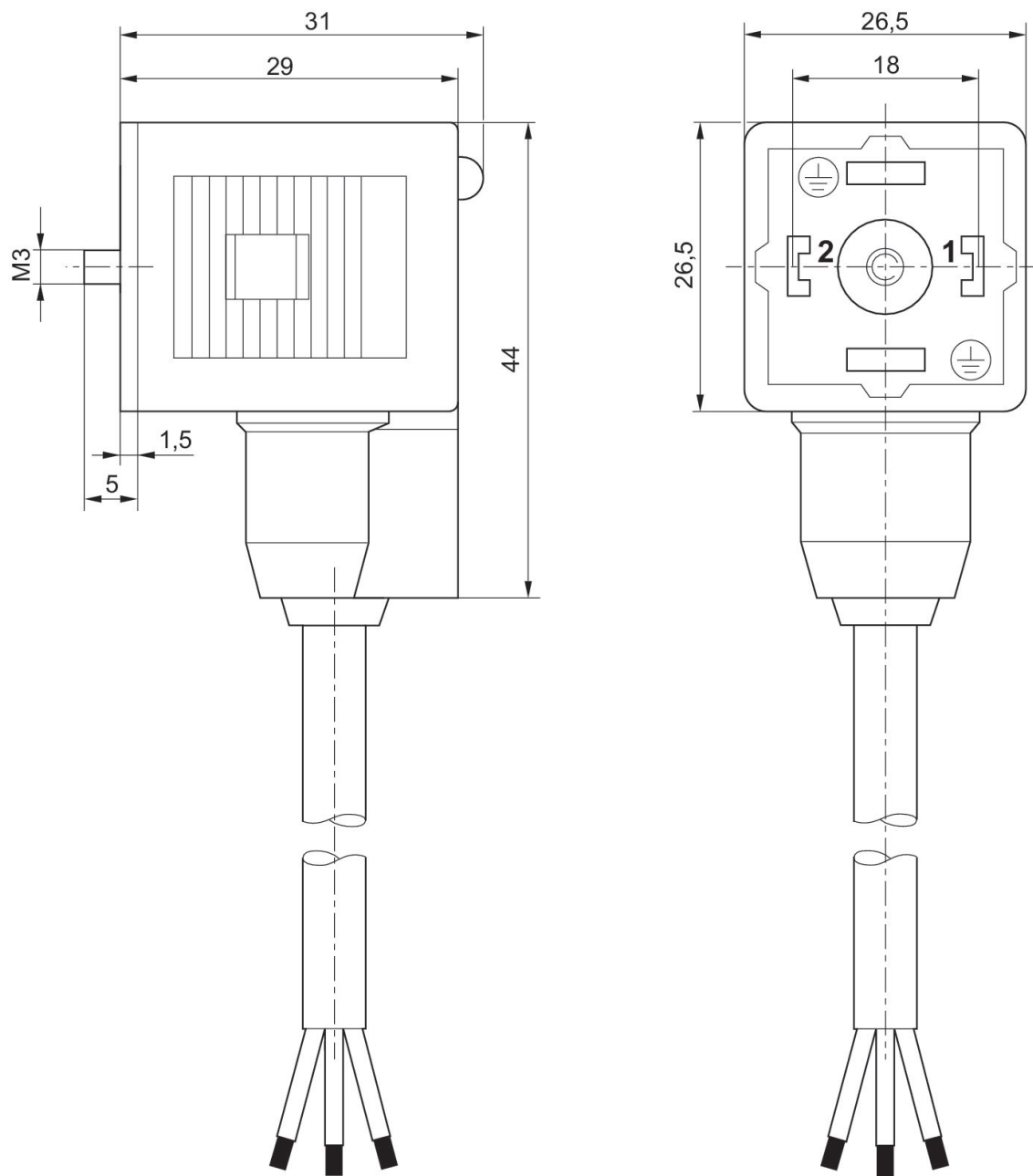
Conector de válvula con cable, serie CON-VP, 24/230 V AC/DC

Conexión eléctrica 1, tamaño de rosca: forma A



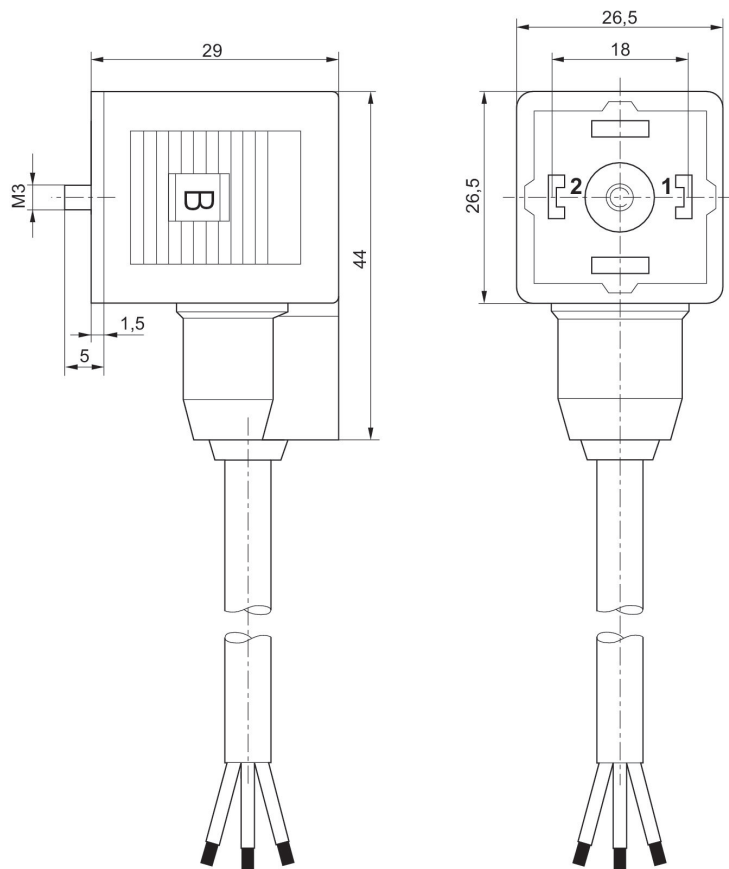
Tensión de servicio	ocupación de contactos	Cable-Ø [mm]	Longitud del cable [m]	N° de material
230 V AC/DC	2+E	5.9	3	1834484160

Dimensiones



1834484160

Dimensiones



Conector de válvula, serie CON-VP, forma A, 24 V AC/DC, Junta de perfil

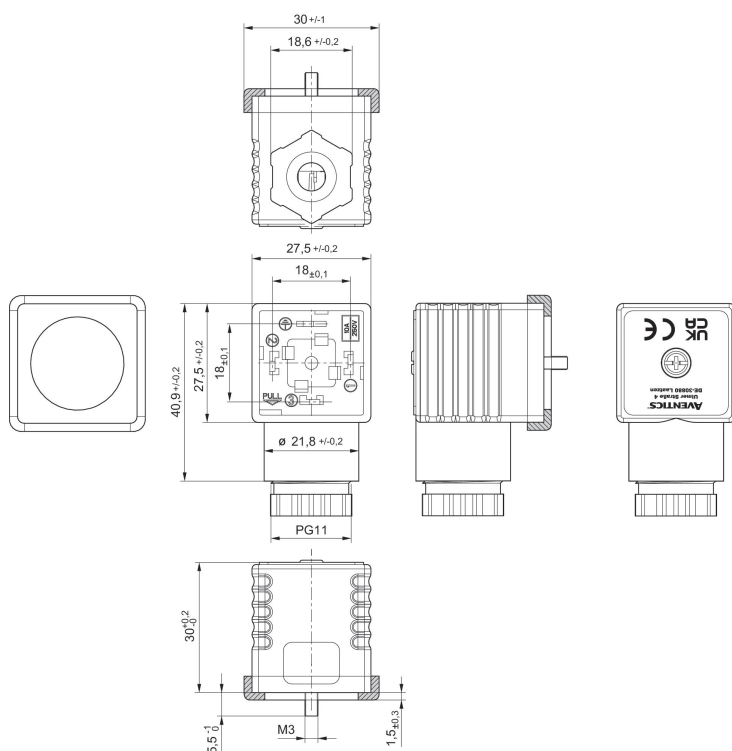
Conexión eléctrica 1, tamaño de rosca: EN 175301-803, forma A



Tensión de servicio	Corriente, máx. [A]	ocupación de contactos	Ø de cable conectable mín. [mm]	Ø de cable conectable máx. [mm]	N° de material
300 V DC / 250 V AC	10	3+E	4	9.5	1834484059

1834484059

Dimensiones

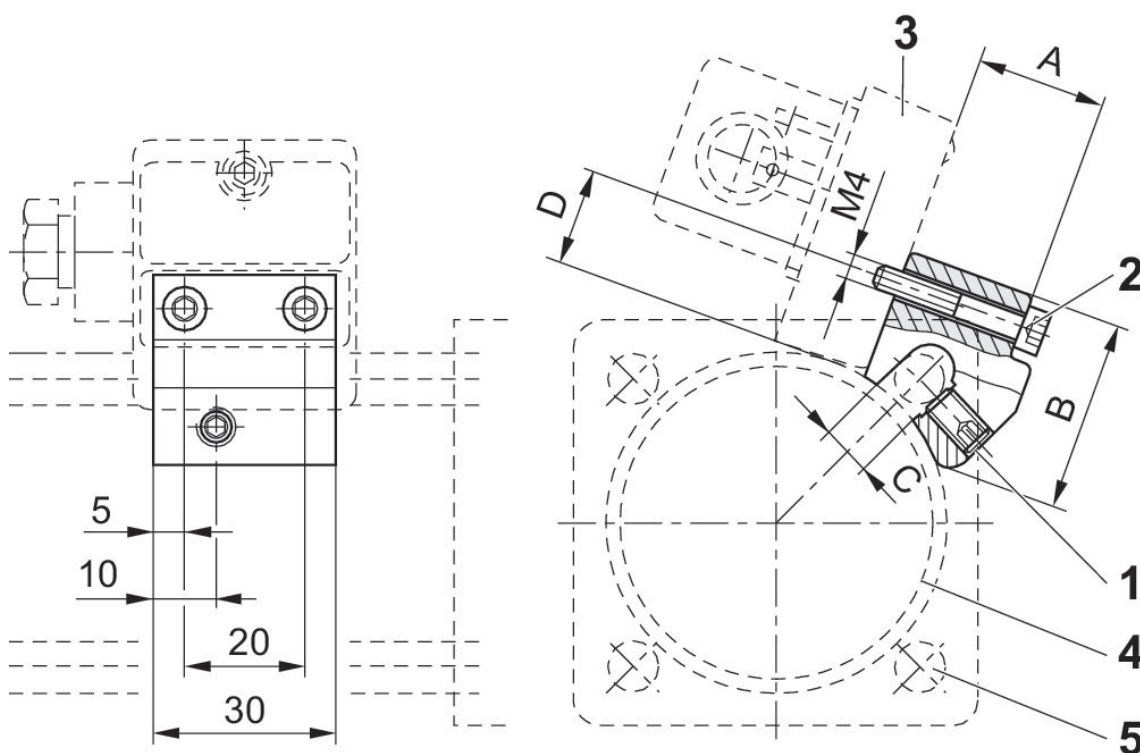


Junta de perfil

Fijación de sensor, Serie CB1



Cilindro-Ø mín. [mm]	Cilindro-Ø máx. [mm]	Material	N° de material
32	40	Aluminio	1827020056
50	63	Aluminio	1827020057
80	100	Aluminio	1827020058



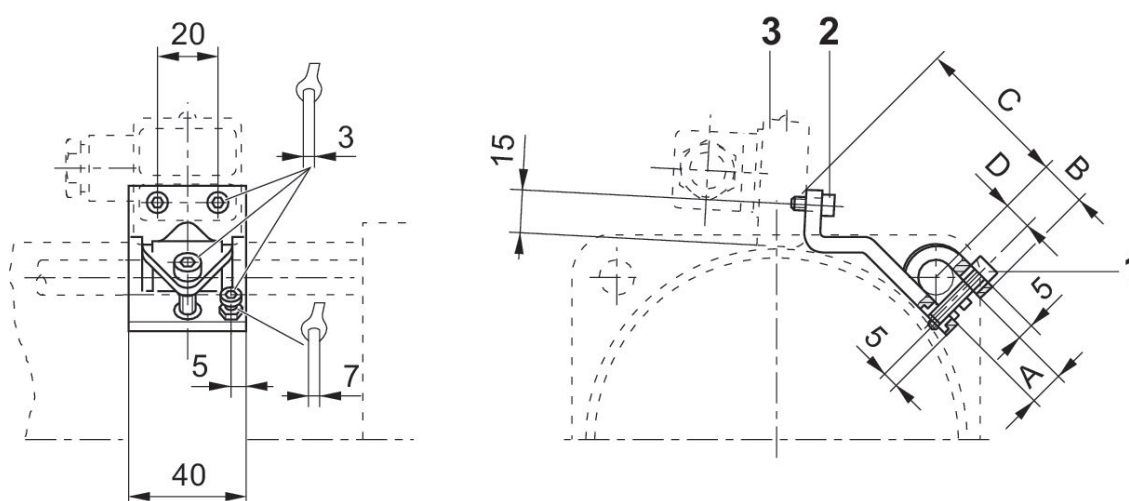
1) tornillo prisionero de apriete 2) tornillo de fijación para sensor 3) sensor 4) perfil de cilindro 5) tirante

N° de material	A	B	C	D	SW
1827020056	19.5	30	6	15	3
1827020057	24.5	30	8	15	3
1827020058	29.5	31	10	15	3

Fijación de sensor, Serie CB1



Cilindro-Ø mín. [mm]	Cilindro-Ø máx. [mm]	Material	N° de material
125	125	Aluminio	1827020076
160	200	Aluminio	1827020077
250	250	Aluminio	1827020078







1) tornillo de fijación 2) tornillo de fijación para sensores 3) sensor

N° de material	A +0,5	B ±1	C ±2	D
1827020076	12	15	54	9
1827020077	16	17	53	11
1827020078	20	19	60	13

Efficient pneumatic solutions, our program:
cylinders and drives, valves and valve systems,
air supply management, proportional pressure
control valves



Visit us: www.Emerson.com/aventics
Your local contact: Emerson.com/contactus

-  Emerson.com
-  Facebook.com/EmersonAutomationSolutions
-  LinkedIn.com/company/Emerson-Automation-Solutions
-  Twitter.com/EMR_Automation



The Emerson logo is a trademark and service mark of Emerson Electric Co. AVENTICS is a registered trademark of one of the Emerson family of companies. All other trademarks are the property of their respective owners. © 2020 Emerson Electric Co. All rights reserved.



CONSIDER IT SOLVED™