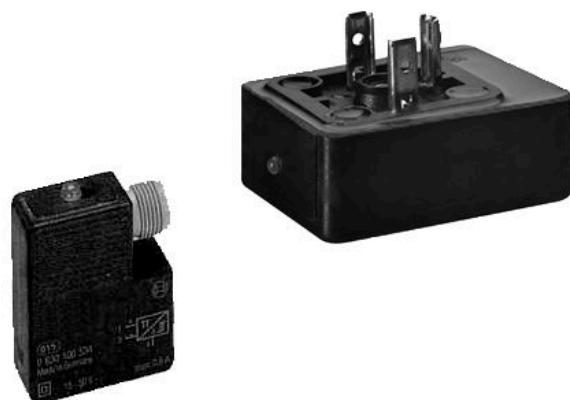


Série SN5-X



AVENTICS™

**Capteurs de proximité
magnétiques AVENTICS série
SN5-X**


EMERSON™

Capteur, Série SN5-X

Les capteurs AVENTICS série SN5-X sont des capteurs magnétiques qui réagissent aux matériaux ferromagnétiques et sont spécialement conçus pour les applications de soudage.

- Le capteur réagit aux matériaux ferromagnétiques
- Variante résistant à la soudure
- Variante avec étalement des impulsions



Vue d'ensemble des produits

Capteurs de proximité magnétiques

Capteur, Série SN5-X, Etalement des impulsions.....	4
Capteur, Série SN5-X, Résistant à la soudure.....	5

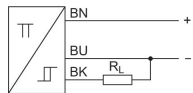
Accessoires électriques

Connecteur rond, Série CON-RD, droit, à 4 pôles.....	7
Connecteur rond, Série CON-RD, coudé, À 4 pôles.....	8
Connecteur rond, Série CON-RD, extrémités de câble ouvertes, droit.....	9
Connecteur rond, Série CON-RD, à 5 pôles, Coudé, non blindé.....	11
Connecteur de distributeur avec câble série CON-VP, 24/230 V AC/DC.....	13
Connecteur de distributeur, série CON-VP, Forme A, 24 V AC/DC, Joint profilé.....	16

Accessoires mécaniques

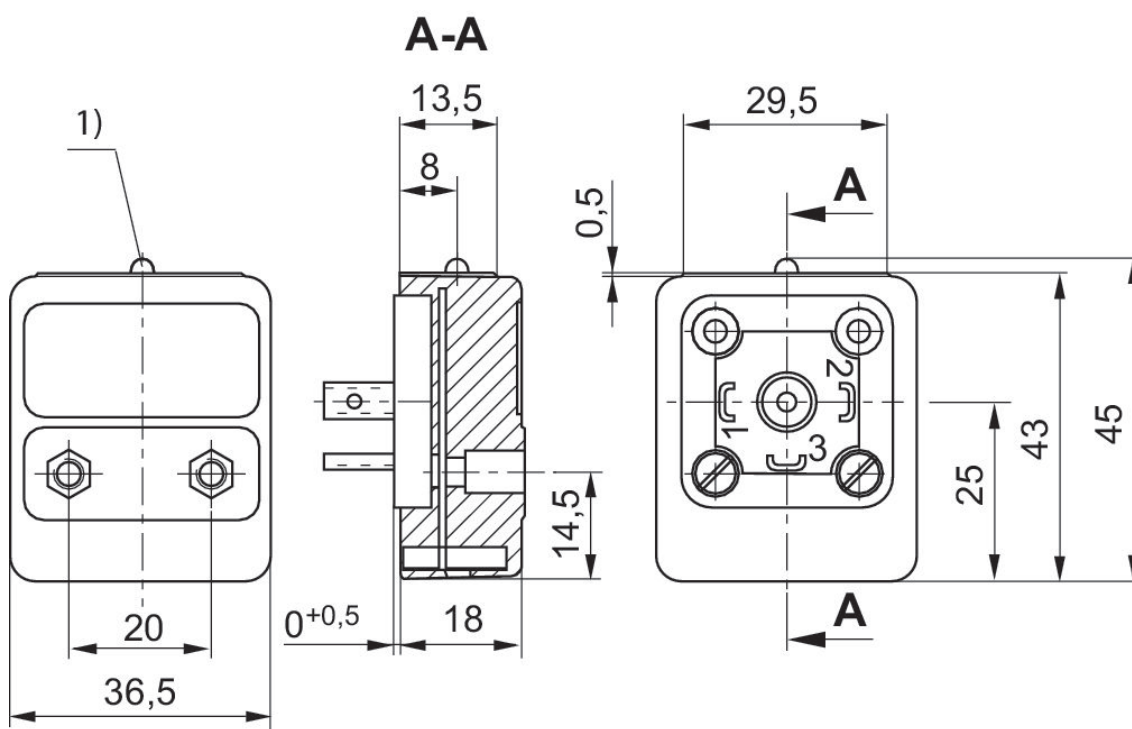
Fixation de capteur, Série CB1.....	17
Fixation de capteur, Série CB1.....	18

Capteur, Série SN5-X, Etalement des impulsions



Type de contact	Raccordement électrique, Nombre de pôles	Version	LED d'affichage du statut	Référence
Électronique PNP	À 3 pôles	Protection contre les inversions de polarité	Rouge	0830100500
Électronique PNP	À 3 pôles	Protection contre les inversions de polarité	Rouge, Vert	0830100502

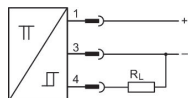
Dimensions



1) LED

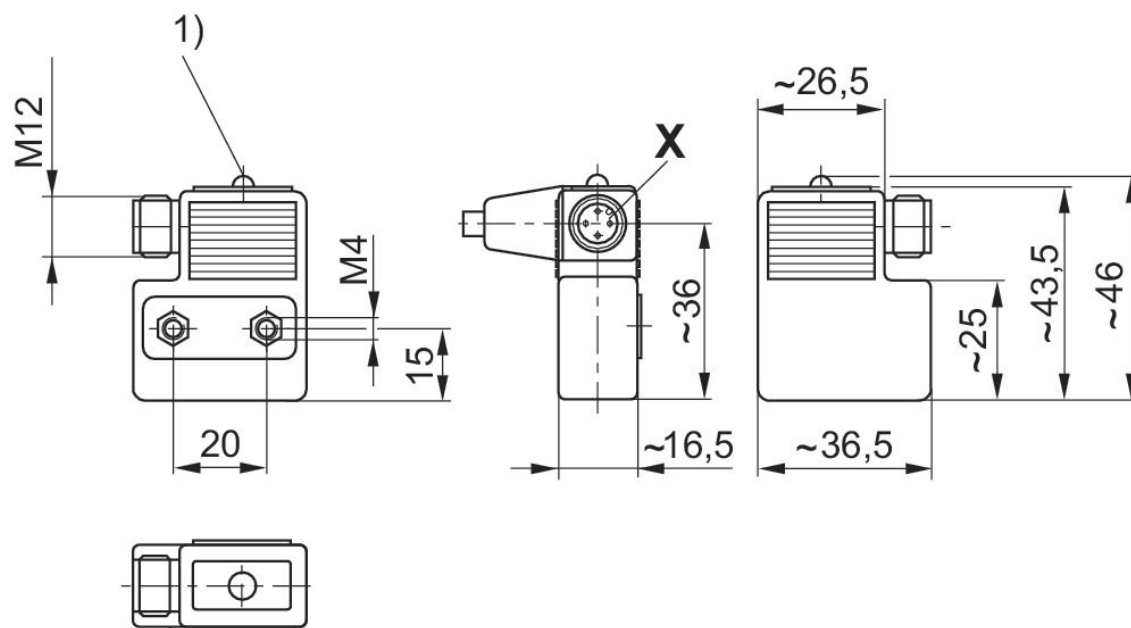
Capteur, Série SN5-X, Résistant à la soudure

Raccordement électrique 2, type: Prise femelle
Raccordement électrique 2, taille du filetage: M12
Raccordement électrique 2, nombre de pôles: À 3 pôles



Type de contact	Raccordement électrique, Nombre de pôles	Courant de commutation CC, max. [A]	Tension de service CC, mini [V CC]	Tension de service CC, maxi [V CC]	Version	LED d'affichage du statut	Référence
Électronique PNP	À 3 pôles	0.2	15	30	Protection contre les inversions de polarité	Jaune	0830100525
Électronique PNP	À 3 pôles	0.2	15	30	résistant aux courts-circuits, Protection contre les inversions de polarité	Jaune, Vert	0830100534

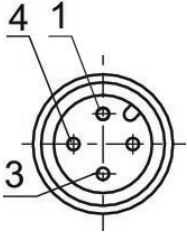
Dimensions



1) LED

0830100525, 0830100534

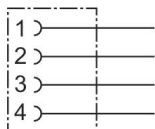
Affectation des broches



Broche	Affectation
1	(+)
3	(-)
4	(OUT)

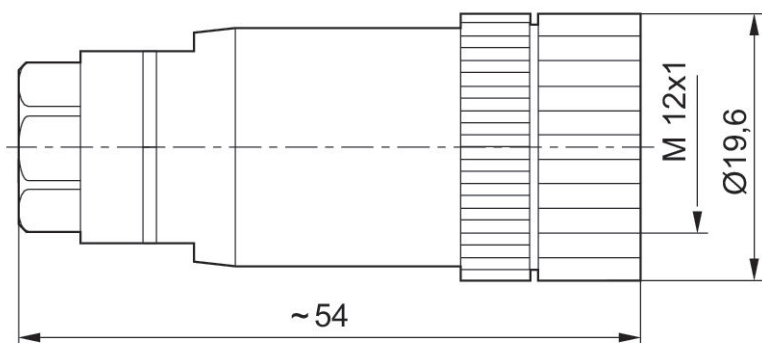
Connecteur rond, Série CON-RD, droit, à 4 pôles

Raccordement électrique 1, type: Prise femelle
Raccordement électrique 1, taille du filetage: M12x1
Raccordement électrique 1, nombre de pôles: À 4 pôles



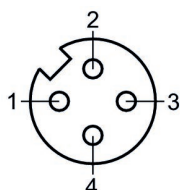
Tension de service des équipements	Affectation des contacts	Codage	Blindage	Type de raccordement	Courant max. [A]	Ø min. du câble raccordable [mm]	Ø max. du câble raccordable [mm]	Température ambiante min. [°C]	Température ambiante max. [°C]	Référence
48 V AC/DC	À 4 pôles	Codage A	non blindé	Vis	4	4	6	-40	85	1834484177

Dimensions



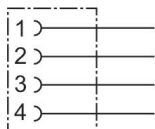
1834484177

Affectation des broches de la prise



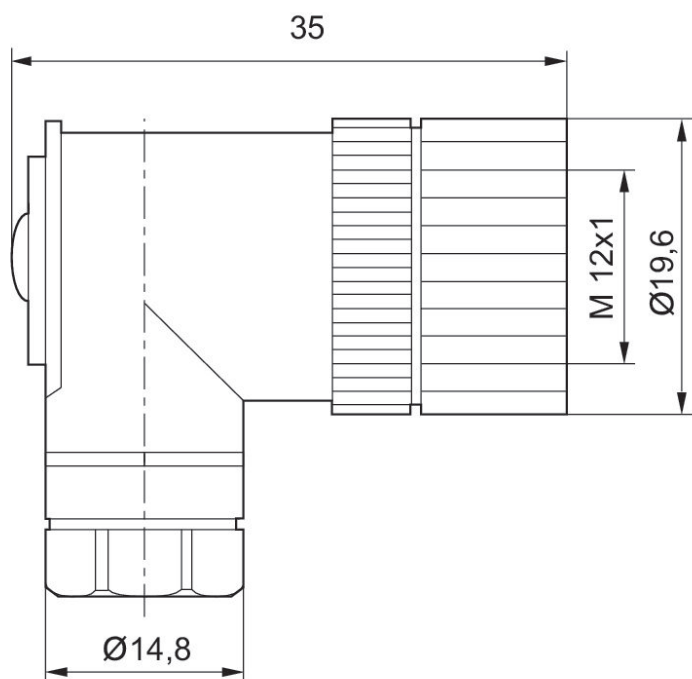
Connecteur rond, Série CON-RD, coudé, À 4 pôles

Raccordement électrique 1, type: Prise femelle
Raccordement électrique 1, taille du filetage: M12x1
Raccordement électrique 1, nombre de pôles: À 4 pôles



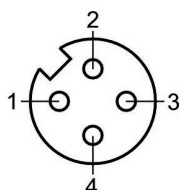
Tension de service des équipements	Affectation des contacts	Codage	Blindage	Type de raccordement	Courant max. [A]	Ø min. du câble raccordable [mm]	Température ambiante min. [°C]	Température ambiante max. [°C]	Référence
48 V AC/DC	À 4 pôles	Codage A	non blindé	Vis	4	4	-40	85	1834484178

Dimensions



1834484178

Affectation des broches de la prise

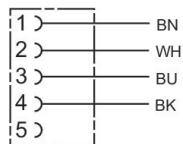


Connecteur rond, Série CON-RD, extrémités de câble ouvertes, droit

Raccordement électrique 1, type: Prise femelle

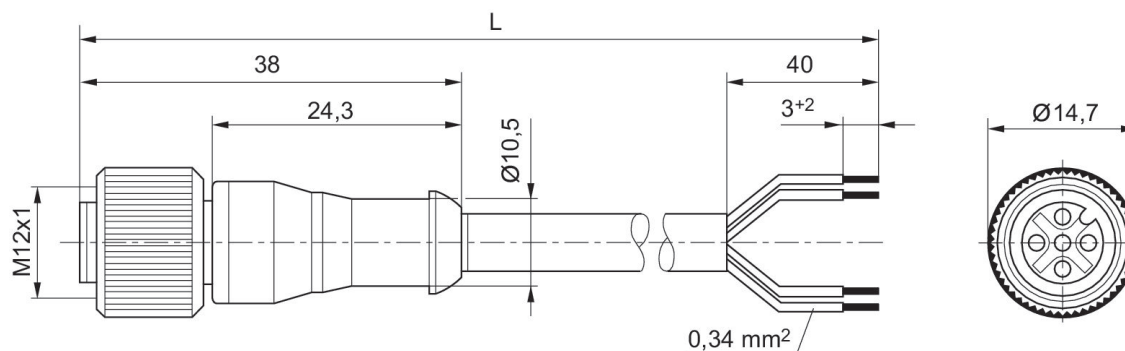
Raccordement électrique 1, taille du filetage: M12x1

Raccordement électrique 1, nombre de pôles: à 5 pôles



Tension de service des équipements	Courant [A]	Blin-dage	Raccor-dement élec-trique 1, type	Raccor-dement élec-trique 1, taille du filetage	Raccor-dement élec-trique 1, codage	Raccor-dement élec-trique 2, type	Lon-gueur câble [m]	Câble-Ø [mm]	Sec-tion du conduc-teur [mm²]	Tem-péra-ture am-biante min. [°C]	Tem-péra-ture am-biante max. [°C]	Référence
48 V AC/DC	4	non blindé	Prise femelle	M12x1	Codage A	Extrémités de câble ouvertes	3	5.2	0.34	-25	70	1834484256
48 V AC/DC	4	non blindé	Prise femelle	M12x1	Codage A	Extrémités de câble ouvertes	5	5.2	0.34	-25	70	1834484257
48 V AC/DC	4	non blindé	Prise femelle	M12x1	Codage A	Extrémités de câble ouvertes	10	5.2	0.34	-25	70	1834484258

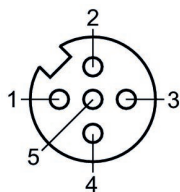
Dimensions



L = longueur

1834484256, 1834484257, 1834484258

Affectation des broches de la prise



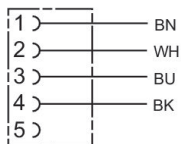
(1) BN=brun (2) WH=blanc (3) BU=bleu (4) BK=noir
(5) Non affecté

Connecteur rond, Série CON-RD, à 5 pôles, Coudé, non blindé

Raccordement électrique 1, type: Prise femelle

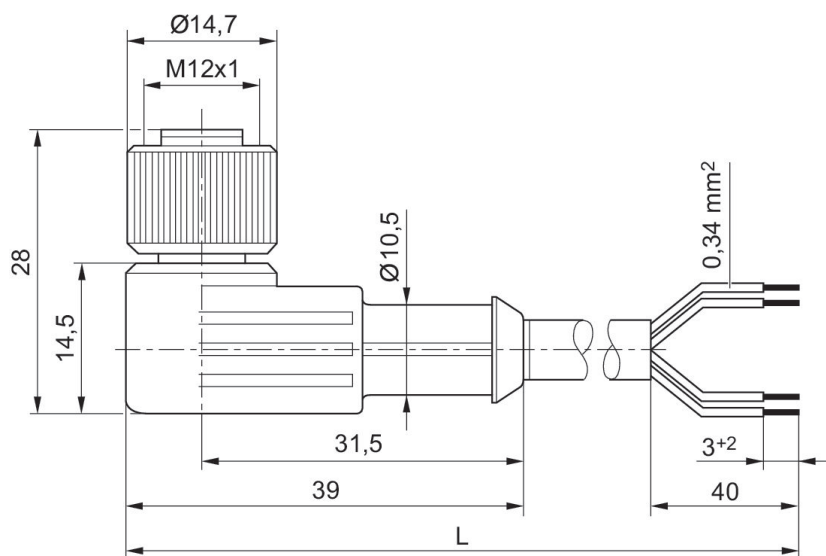
Raccordement électrique 1, taille du filetage: M12x1

Raccordement électrique 1, nombre de pôles: à 5 pôles



Tension de service des équipements	Courant [A]	Blin-dage	Raccor-dement élec-trique 1, type	Raccor-dement élec-trique 1, taille du filetage	Raccor-dement élec-trique 1, codage	Raccor-dement élec-trique 2, type	Lon-gueur câble [m]	Câble-Ø [mm]	Sec-tion du conduc-teur [mm²]	Tem-péra-ture am-biante min. [°C]	Tem-péra-ture am-biante max. [°C]	Référence
48 V AC/DC	4	non blindé	Prise femelle	M12x1	Codage A	Extrémités de câble ouvertes	3	5.2	0.34	-40	85	1834484259
48 V AC/DC	4	non blindé	Prise femelle	M12x1	Codage A	Extrémités de câble ouvertes	5	5.2	0.34	-40	85	1834484260
48 V AC/DC	4	non blindé	Prise femelle	M12x1	Codage A	Extrémités de câble ouvertes	10	5.2	0.34	-40	85	1834484261

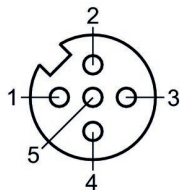
Dimensions



L = longueur

1834484259, 1834484260, 1834484261

Affectation des broches de la prise



(1) BN=brun (2) WH=blanc (3) BU=bleu (4) BK=noir
(5) Non affecté

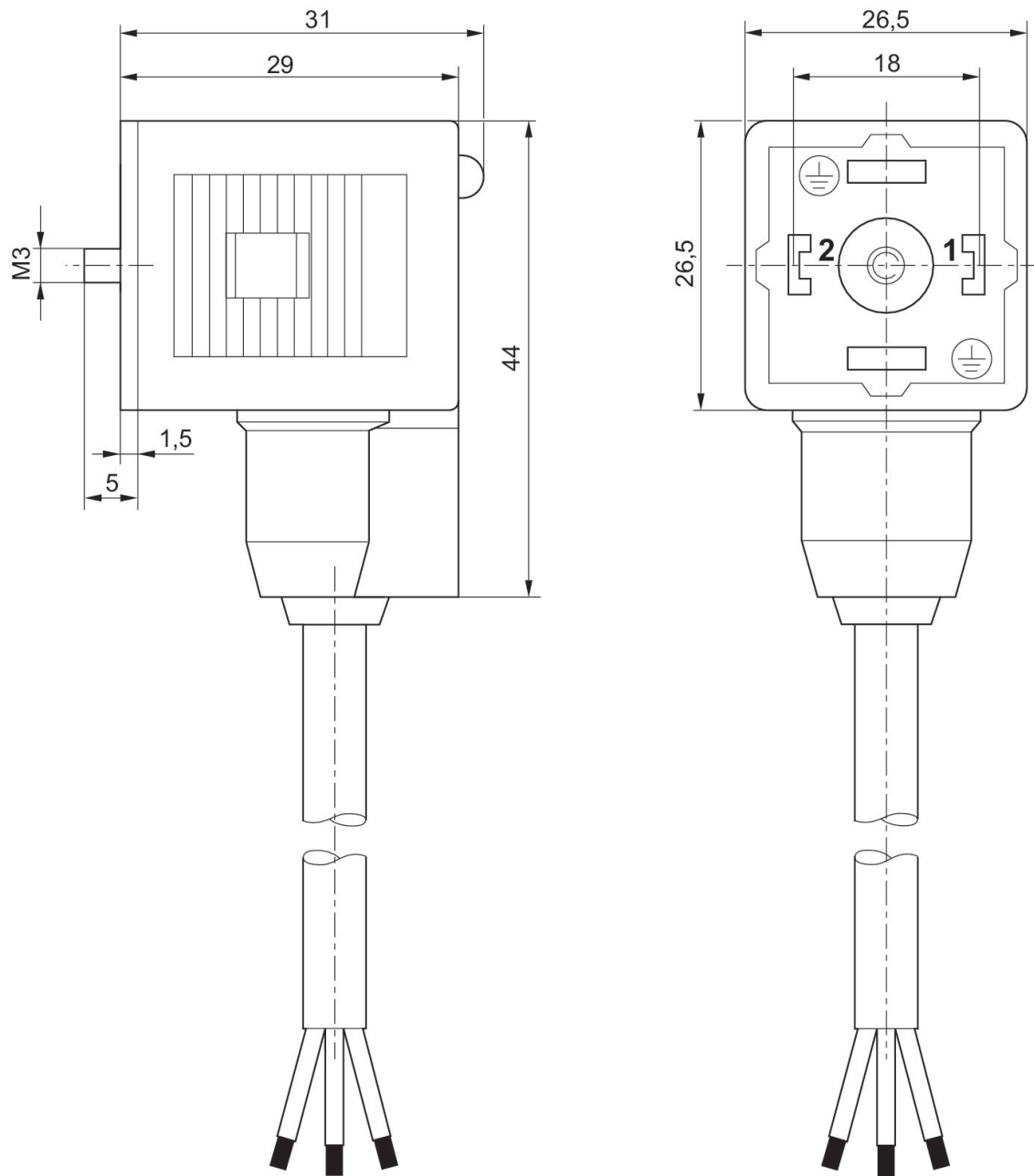
Connecteur de distributeur avec câble série CON-VP, 24/230 V AC/DC

Raccordement électrique 1, taille du filetage: Forme A



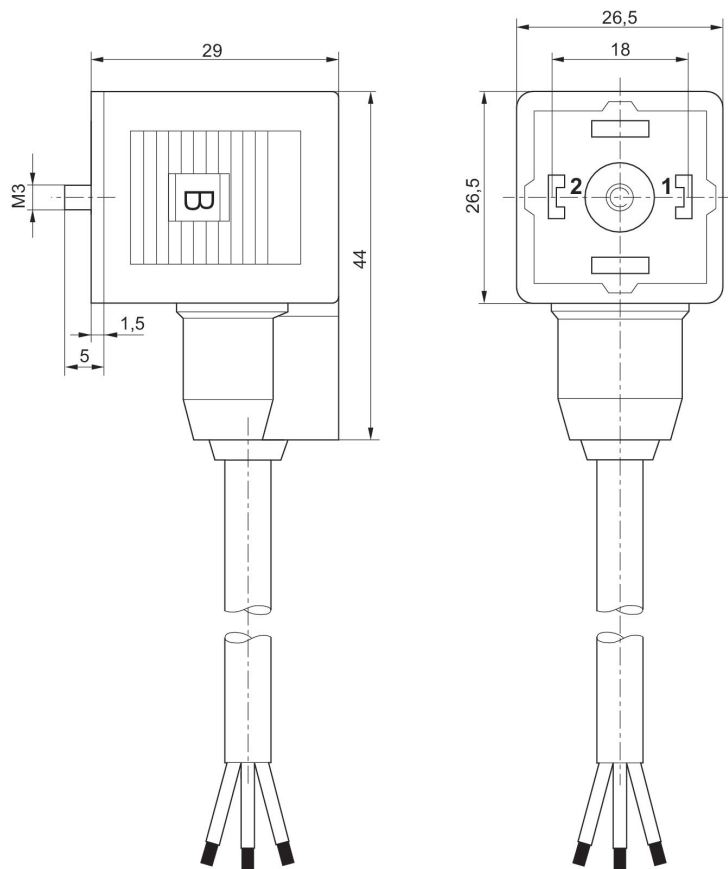
Tension de service des équipements	Affectation des contacts	Câble-Ø [mm]	Longueur câble [m]	Référence
230 V AC/DC	2+E	5.9	3	1834484160

Dimensions



1834484160

Dimensions



Connecteur de distributeur, série CON-VP, Forme A, 24 V AC/DC, Joint profilé

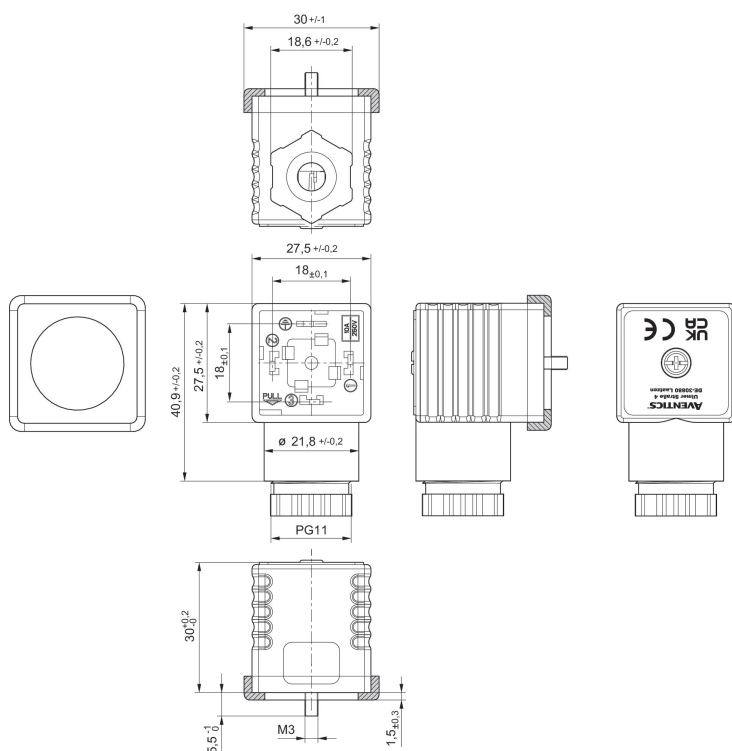
Raccordement électrique 1, taille du filetage: EN 175301-803, forme A



Tension de service des équipements	Courant max. [A]	Affectation des contacts	Ø min. du câble raccordable [mm]	Ø max. du câble raccordable [mm]	Référence
300 V DC / 250 V AC	10	3+E	4	9.5	1834484059

1834484059

Dimensions

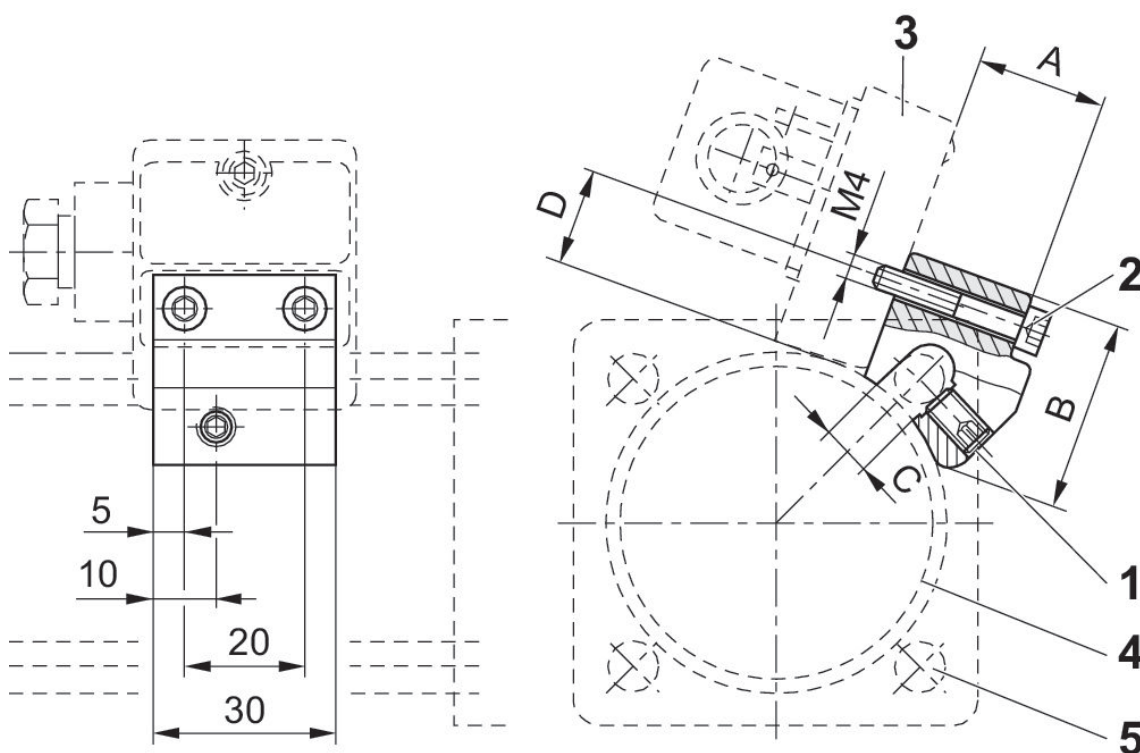


Joint profilé

Fixation de capteur, Série CB1



Ø vérin mini [mm]	Ø vérin, maxi. [mm]	Matériau	Référence
32	40	Aluminium	1827020056
50	63	Aluminium	1827020057
80	100	Aluminium	1827020058



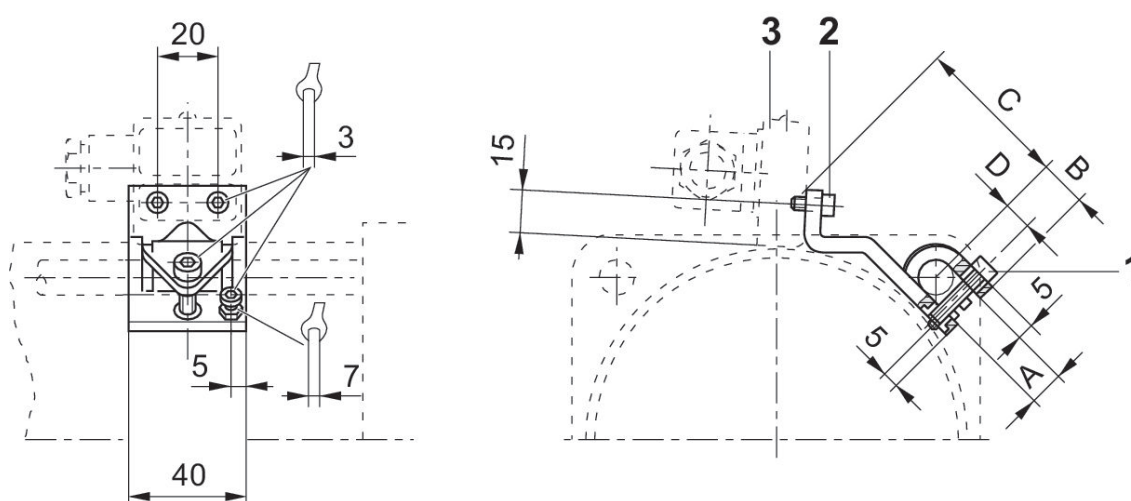
1) Goujon de serrage 2) Vis de fixation de capteur 3) Capteur 4) Profilé de vérin 5) Tirant

Référence	A	B	C	D	SW
1827020056	19.5	30	6	15	3
1827020057	24.5	30	8	15	3
1827020058	29.5	31	10	15	3

Fixation de capteur, Série CB1



Ø vérin mini [mm]	Ø vérin, maxi. [mm]	Matériau	Référence
125	125	Aluminium	1827020076
160	200	Aluminium	1827020077
250	250	Aluminium	1827020078







1) Vis de fixation 2) Vis de fixation pour capteur 3) Capteur

Référence	A +0,5	B ±1	C ±2	D
1827020076	12	15	54	9
1827020077	16	17	53	11
1827020078	20	19	60	13

Efficient pneumatic solutions, our program:
cylinders and drives, valves and valve systems,
air supply management, proportional pressure
control valves



Visit us: www.Emerson.com/aventics
Your local contact: Emerson.com/contactus

-  Emerson.com
-  Facebook.com/EmersonAutomationSolutions
-  LinkedIn.com/company/Emerson-Automation-Solutions
-  Twitter.com/EMR_Automation



The Emerson logo is a trademark and service mark of Emerson Electric Co. AVENTICS is a registered trademark of one of the Emerson family of companies. All other trademarks are the property of their respective owners. © 2020 Emerson Electric Co. All rights reserved.



CONSIDER IT SOLVED™