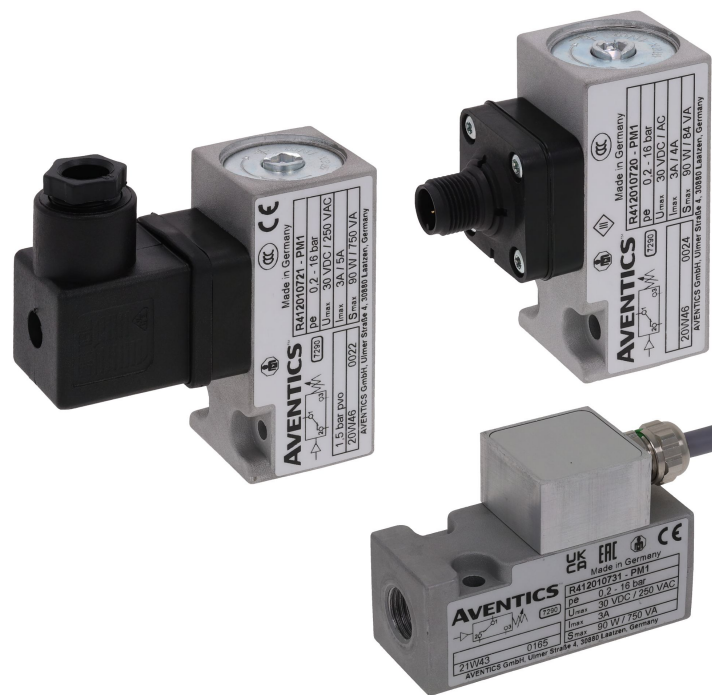


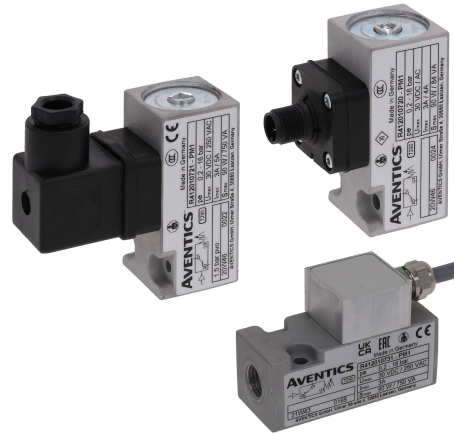
PM1



系列 PM1

安沃驰 PM1 是用于测量压缩空气和非侵蚀性气体的紧凑型压力开关。PM1 系列允许用户在选择 -0.9 至 16 bar 的不同压力范围内选择。

- 坚固的外壳
- 提供 -0.9 至 0 bar、-0.9 至 1 bar、-0.9 至 3 bar 或 0.2 至 16 bar 压力范围
- 各种过程连接件
- 提供 ATEX 认证型号



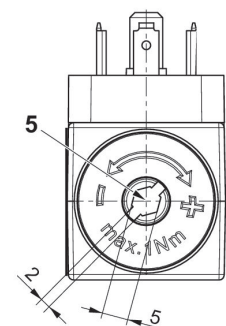
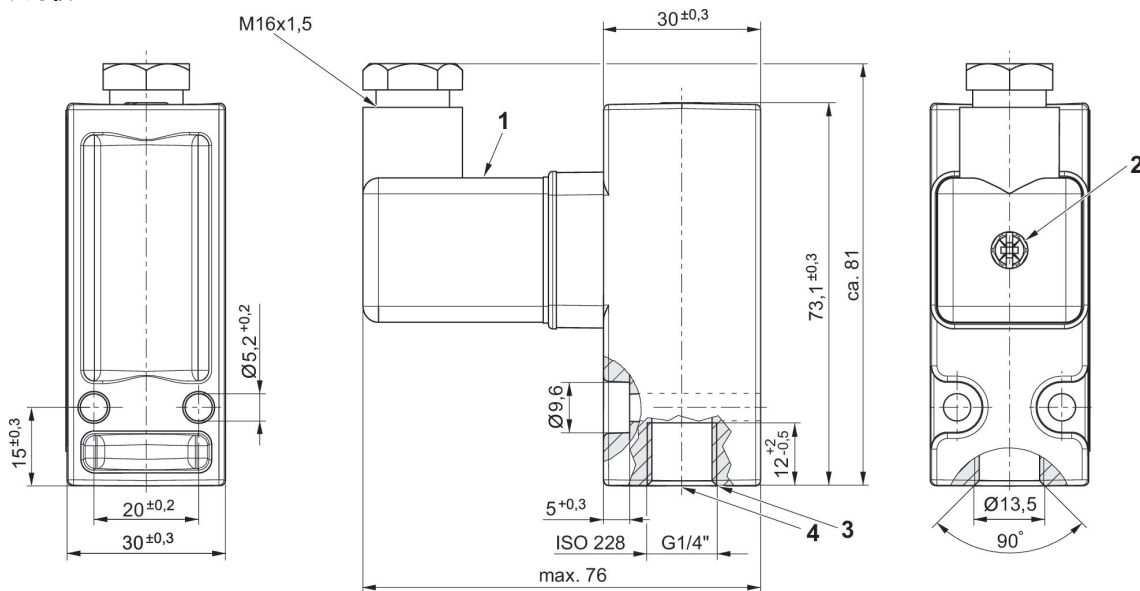
压力开关, 系列 PM1

多芯插头
EN 175301-803, A型
内螺纹



螺纹接口	开关压力, 最小值/[bar]	开关压力, 最大值/[bar]	超-压-保-险	滞环	安装位置	物料号
G 1/4	-0.9	0	80 bar	最大压力切换误差	任意	R412010711
G 1/4	0.2	16	80 bar	最大压力切换误差	任意	R412010713
G 1/4	-0.9	3	80 bar	最大压力切换误差	任意	R412022752

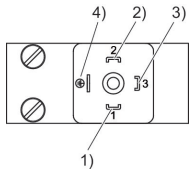
尺寸按mm



- 1) 阀连接器
- 2) 安装螺钉
- 3) 密封面
- 4) 拧紧扭矩 MA = 12 ± 1 Nm
- 5) 调节螺丝, 自动锁紧

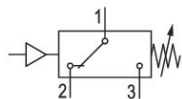
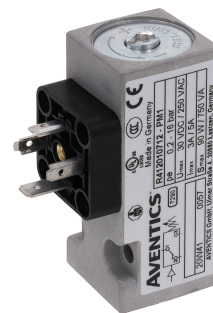
R412010711, R412010713, R412022752

引脚分配用于阀连接器



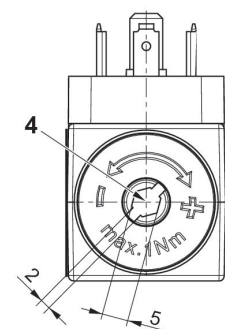
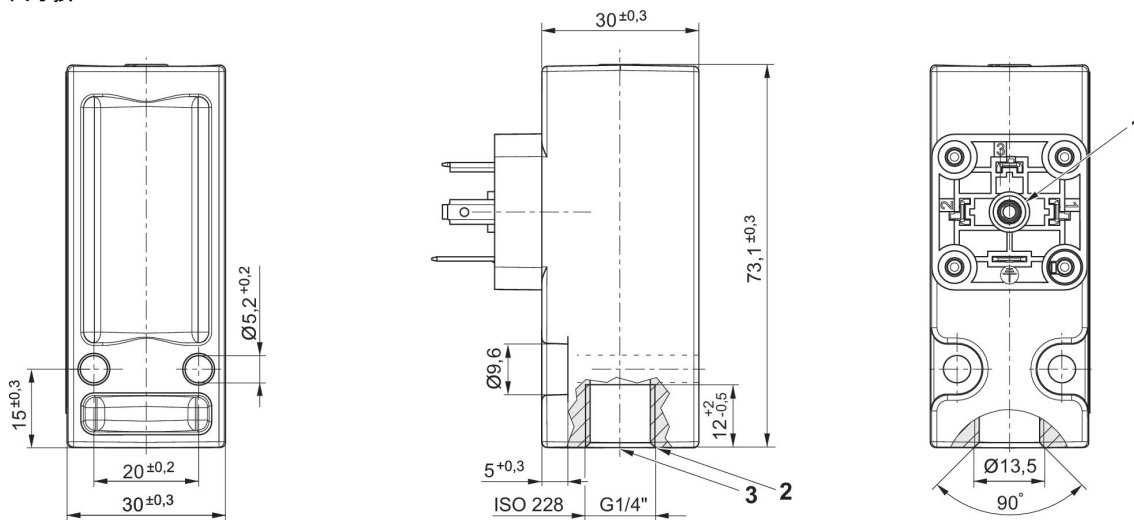
压力开关, 系列 PM1

多芯插头
EN 175301-803, A型
内螺纹



螺纹接口	开关压力, 最小值/[bar]	开关压力, 最大值/[bar]	超-压-保-险	滞环	安装位置	物料号
G 1/4	0.2	16	80 bar	最大压力切换误差	任意	R412010712

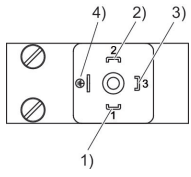
尺寸按mm



- 1) 安装螺钉
- 2) 密封面
- 3) 拧紧扭矩 MA = 12 ± 1 Nm
- 4) 调节螺丝

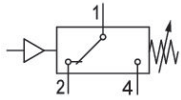
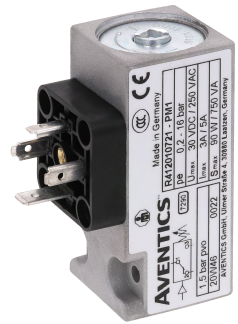
R412010712

引脚分配用于阀连接器



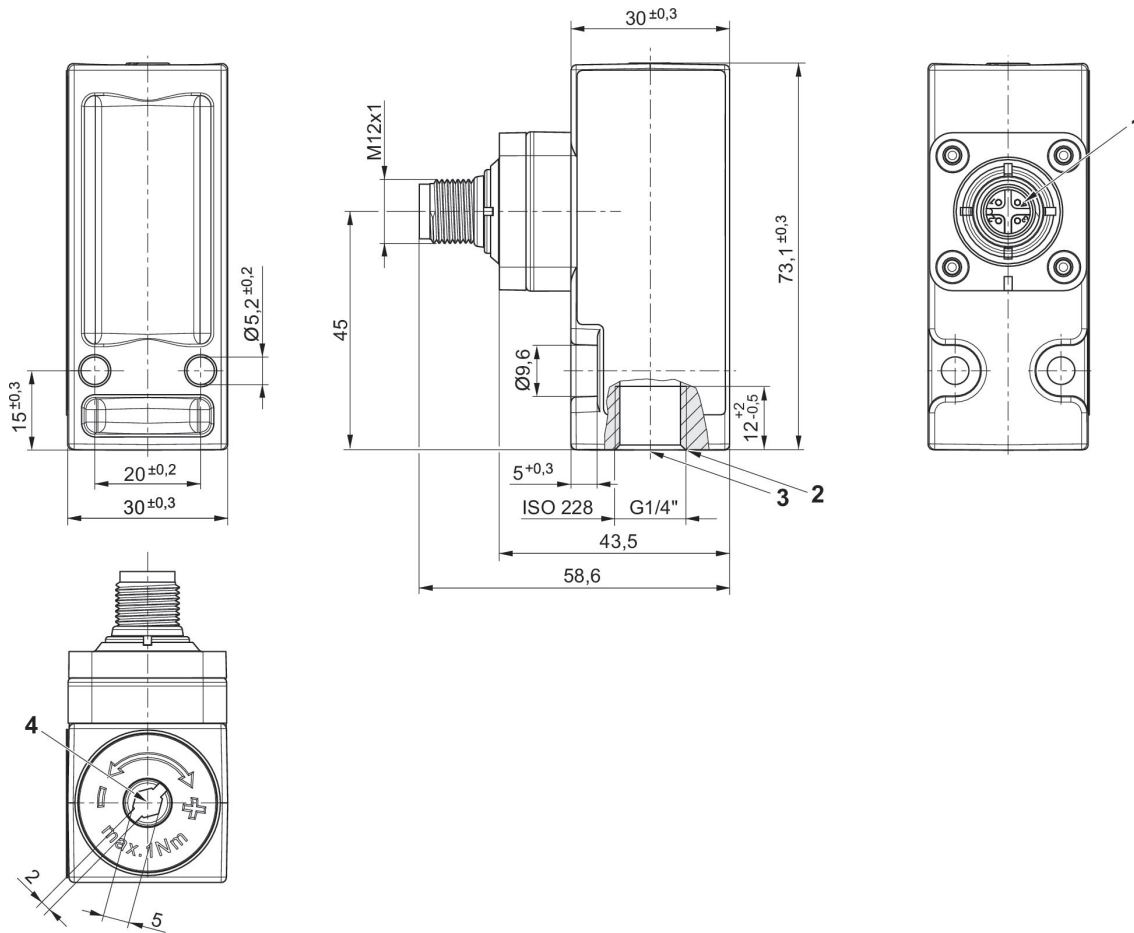
压力开关, 系列 PM1

多芯插头
M12x1
内螺纹



螺纹接口	开关压力, 最小值/ [bar]	开关压力, 最大值 [bar]	超-压-保-险	滞环	安装位置	物料号
G 1/4	0.2	16	80 bar	最大压力切换误差	任意	R412010717

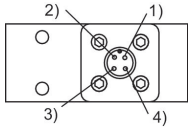
尺寸按mm



- 1) M12 连接可旋转 90° 并锁定到 30°
- 2) 密封面
- 3) 拧紧扭矩 MA = 12 + 1 Nm
- 4) 调节螺丝

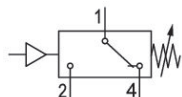
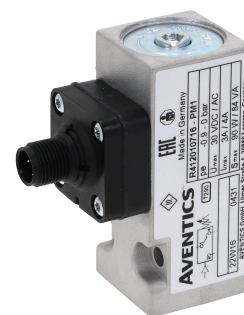
R412010717

线脚设置



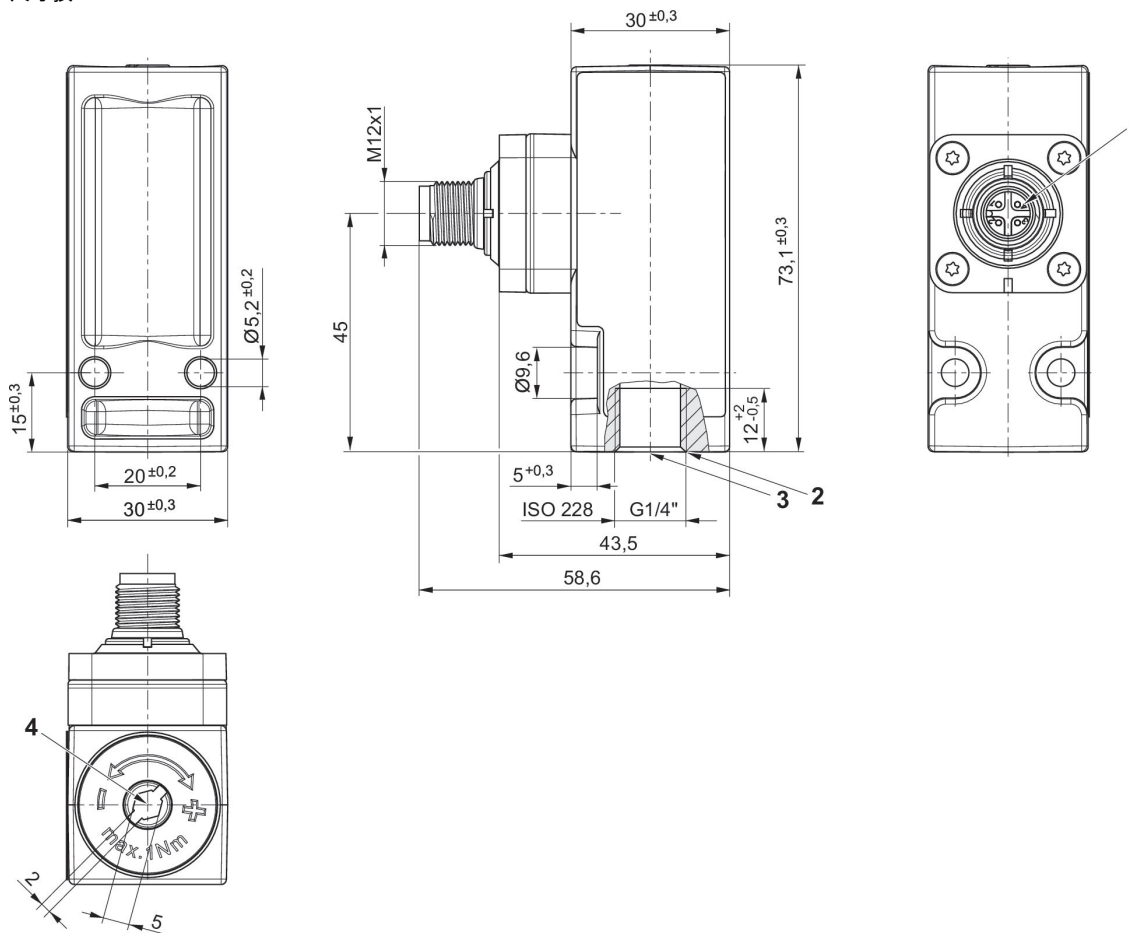
压力开关, 系列 PM1

多芯插头
M12x1
内螺纹



螺纹接口	开关压力, 最小值/[bar]	开关压力, 最大值/[bar]	超-压-保-险	滞环	安装位置	物料号
G 1/4	-0.9	0	80 bar	最大压力切换误差	任意	R412010716

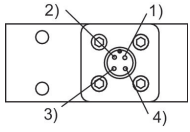
尺寸按mm



- 1) M12 连接可旋转 90° 并锁定到位 30°
- 2) 密封面
- 3) 安装螺钉
- 4) 调节螺丝, 自动锁紧

R412010716

线脚设置



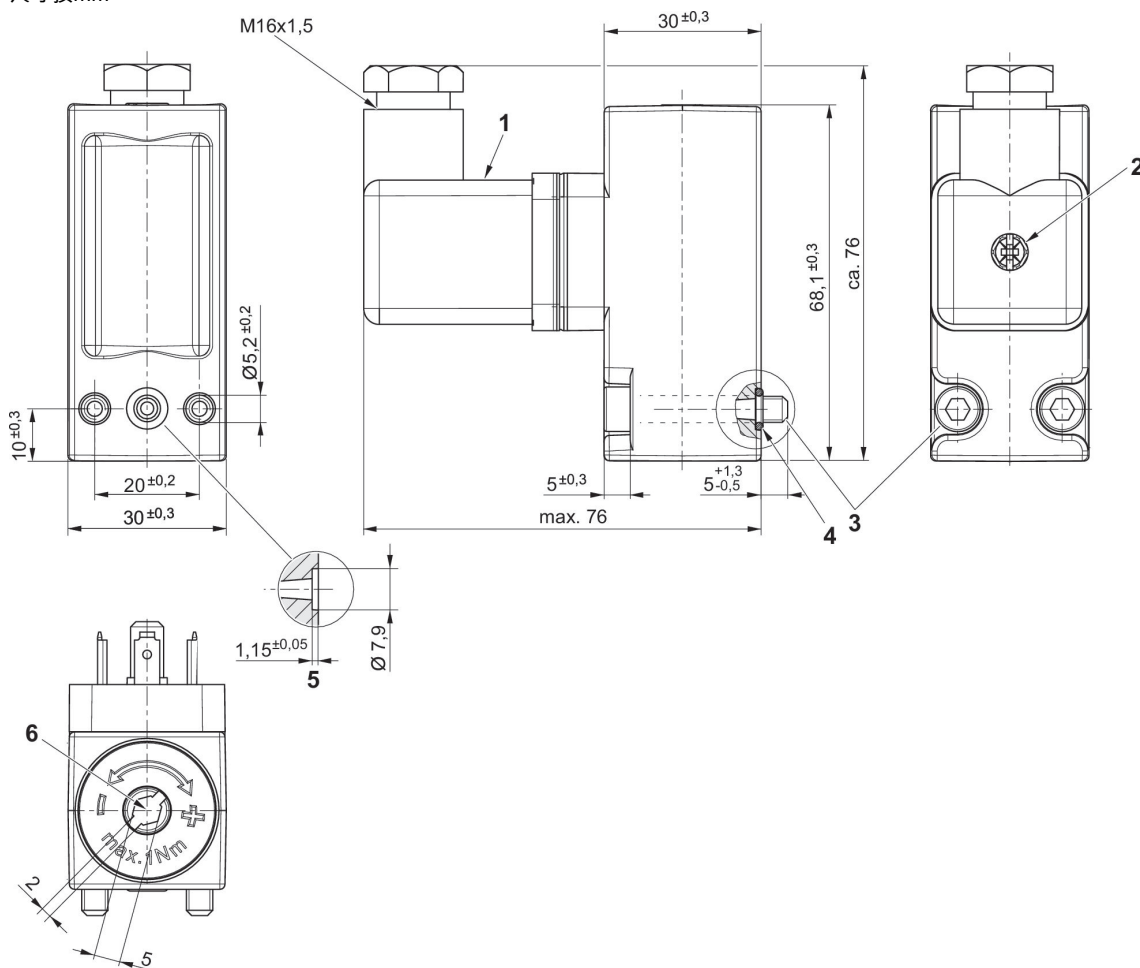
压力开关, 系列 PM1

多芯插头
EN 175301-803, A型
带O形环的法兰



螺纹接口	开关压力, 最小值/[bar]	开关压力, 最大值/[bar]	超-压-保-险	滞环	安装位置	物料号
Ø 5x1,5	-0.9	0	80 bar	最大压力切换误差	任意	R412010714
Ø 5x1,5	0.2	16	80 bar	最大压力切换误差	任意	R412010718

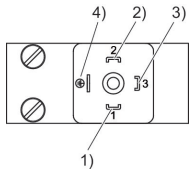
尺寸按mm



- 1) 阀连接器
- 2) 安装螺钉
- 3) 气缸螺丝 M5x30 (包含在供货范围内)
- 4) O形环 Ø5x1.5 (包含在供货范围内)
- 5) O形圈埋头孔
- 6) 调节螺丝, 自动锁紧

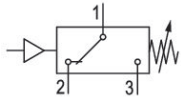
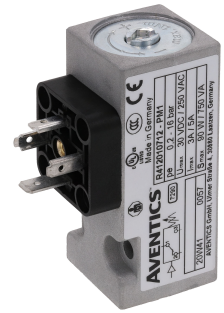
R412010714, R412010718

引脚分配用于阀连接器



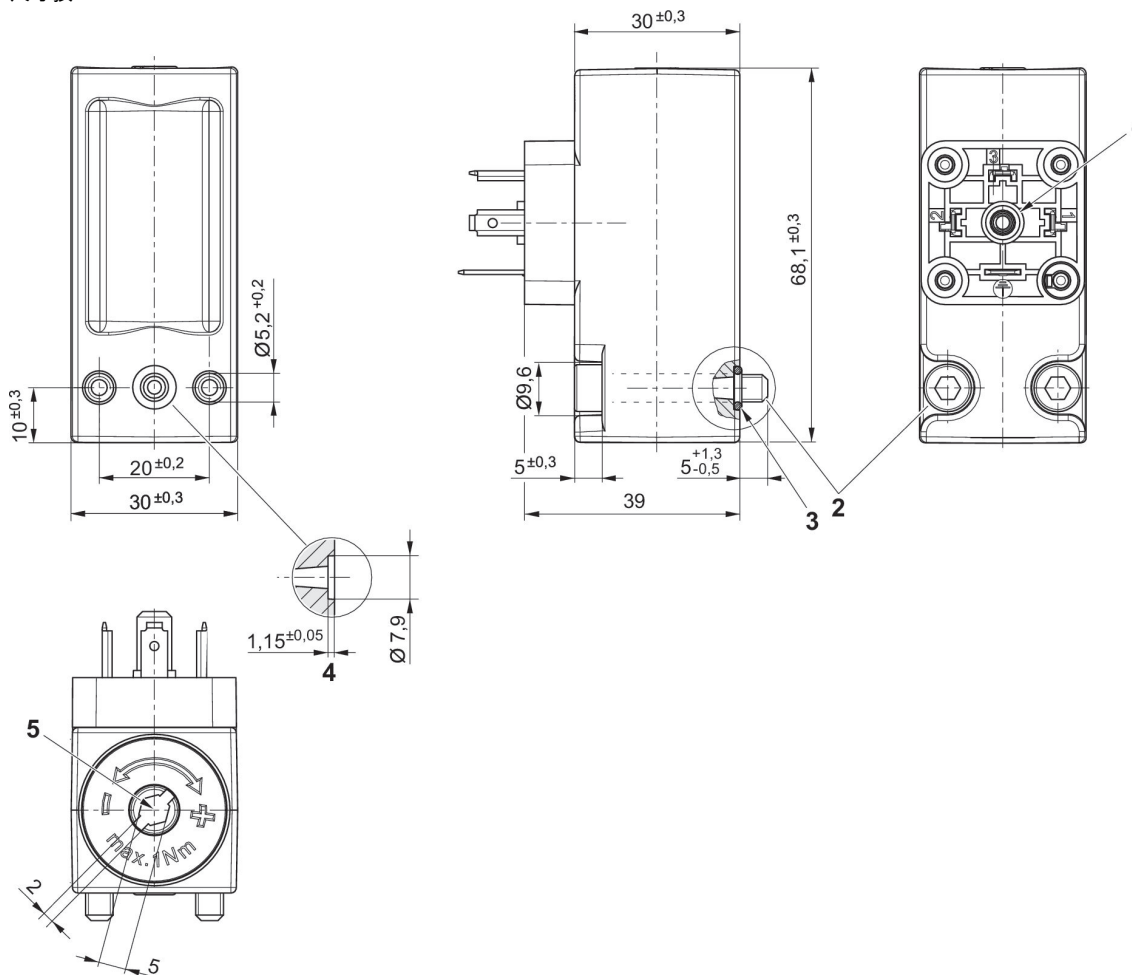
压力开关, 系列 PM1

多芯插头
EN 175301-803, A型
带O形环的法兰



螺纹接口	开关压力, 最小值/[bar]	开关压力, 最大值/[bar]	超-压-保-险	滞环	安装位置	物料号
Ø 5x1,5	0.2	16	80 bar	最大压力切换误差	任意	R412010715

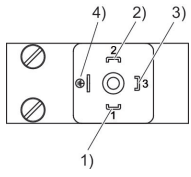
尺寸按mm



- 1) 安装螺钉
- 2) 气缸螺丝 M5x30 (包含在供货范围内)
- 3) O形环 Ø5x1.5 (包含在供货范围内)
- 4) O形圈埋头孔
- 5) 调节螺丝, 自动锁紧

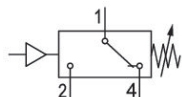
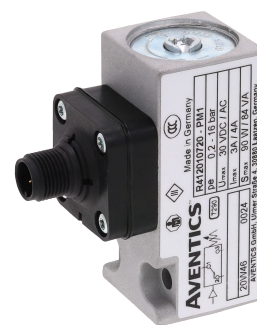
R412010715

引脚分配用于阀连接器



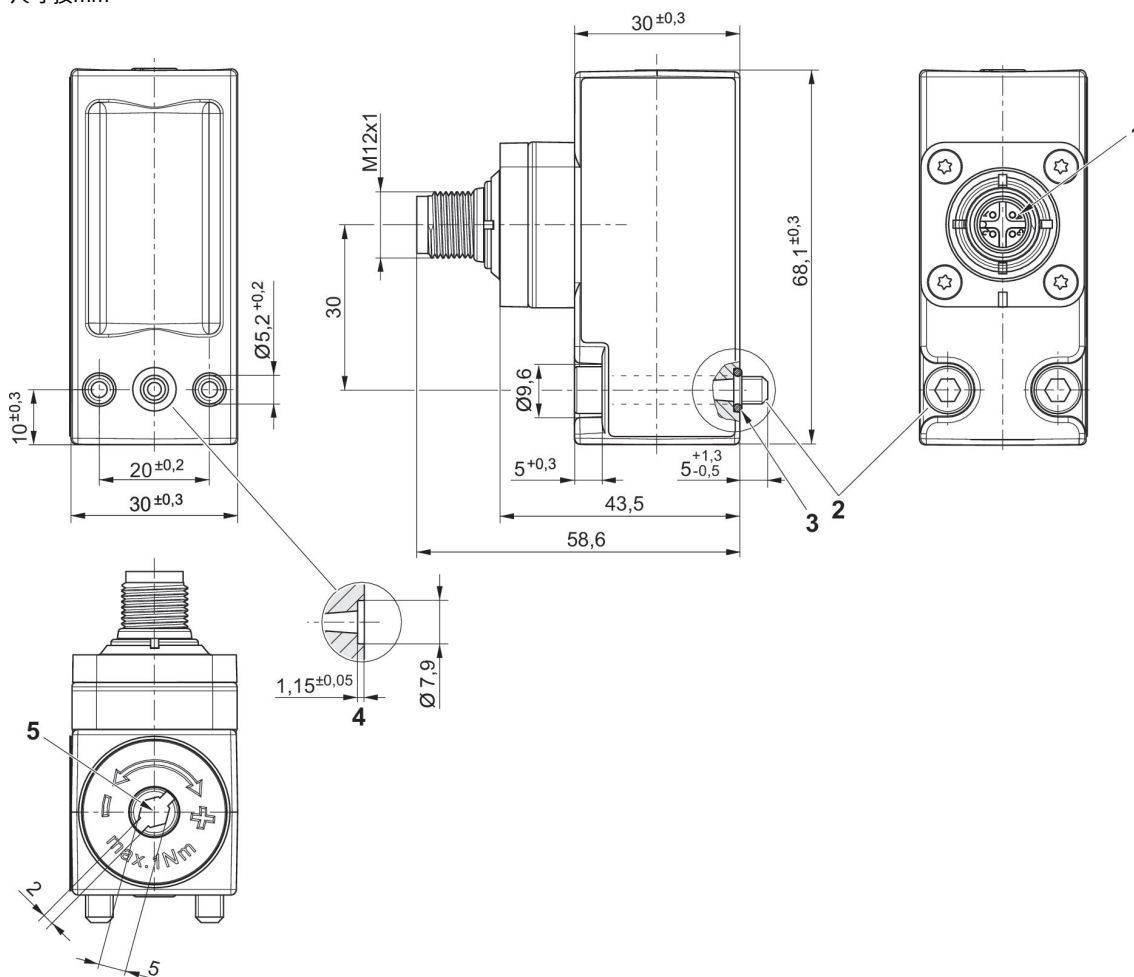
压力开关, 系列 PM1

多芯插头
M12x1
带O形环的法兰



螺纹接口	开关压力, 最小值/ [bar]	开关压力, 最大值 [bar]	超-压-保-险	滞环	安装位置	物料号
Ø 5x1,5	-0.9	0	80 bar	最大压力切换误差	任意	R412010719

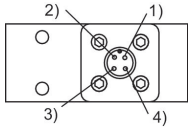
尺寸按mm



- 1) M12 连接可旋转 90° 并锁定到位 30°
- 2) 气缸螺丝 M5x30 (包含在供货范围内)
- 3) O形环 Ø5x1.5 (包含在供货范围内)
- 4) O形圈埋头孔
- 5) 调节螺丝, 自动锁紧

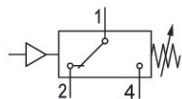
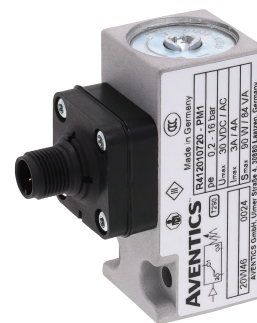
R412010719

线脚设置



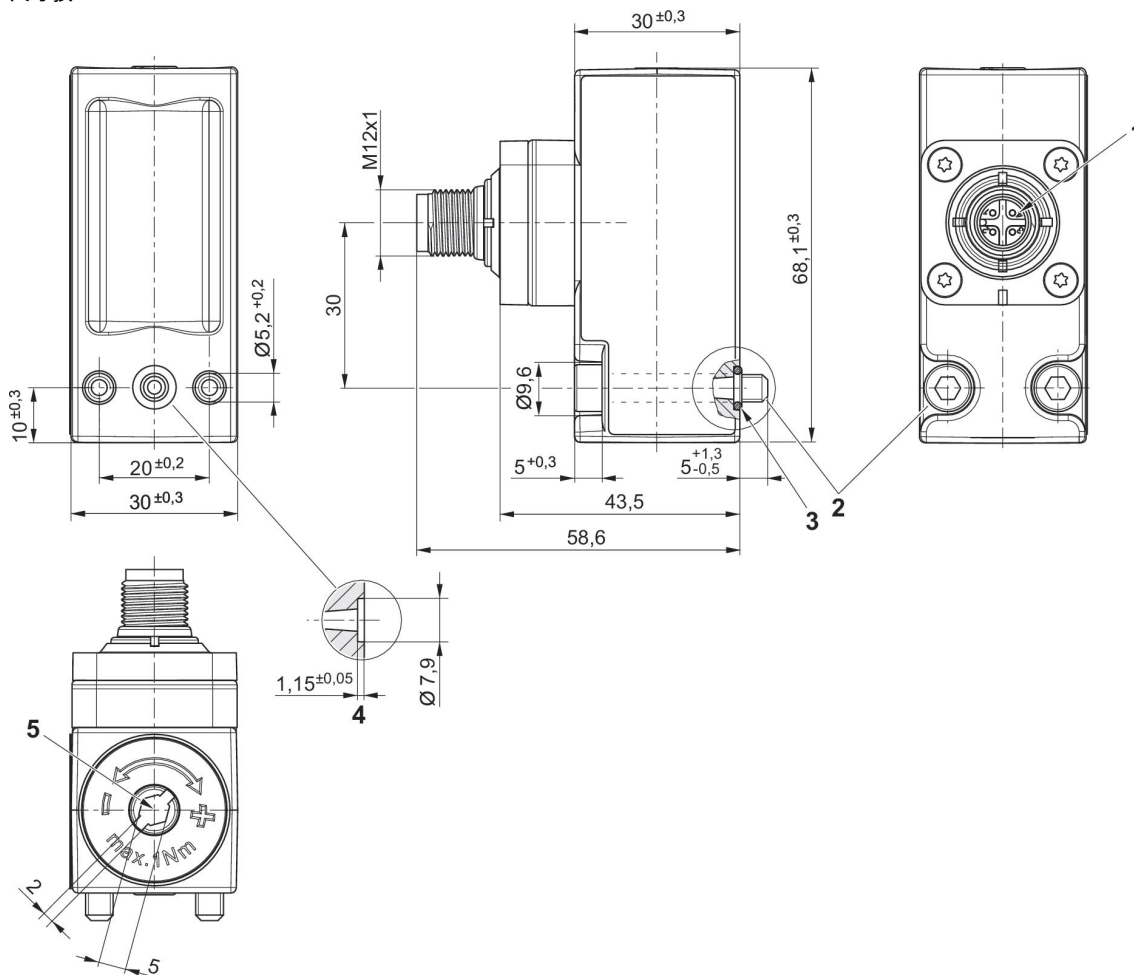
压力开关, 系列 PM1

多芯插头
M12x1
带O形环的法兰



螺纹接口	开关压力, 最小值/[bar]	开关压力, 最大值/[bar]	超-压-保-险	滞环	安装位置	物料号
Ø5x1,5	0.2	16	80 bar	最大压力切换误差	任意	R412010720

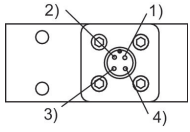
尺寸按mm



- 1) M12 连接可旋转 90° 并锁定到位 30°
- 2) 气缸螺丝 M5x30 (包含在供货范围内)
- 3) O形环 Ø5x1.5 (包含在供货范围内)
- 4) O形圈埋头孔
- 5) 调节螺丝

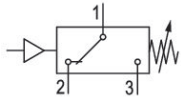
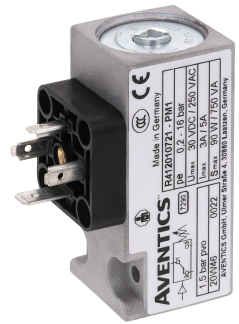
R412010720

线脚设置



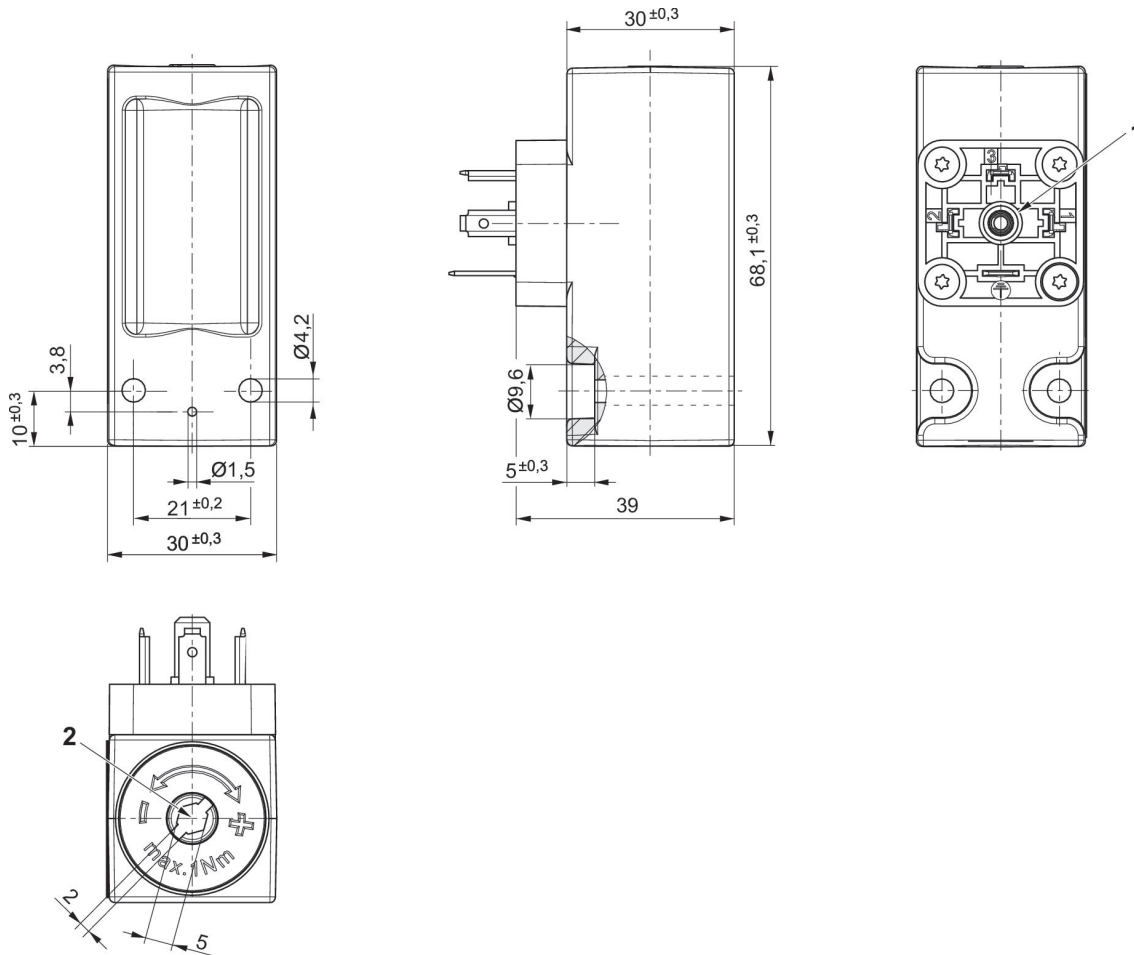
压力开关, 系列 PM1

多芯插头
EN 175301-803, A型



螺纹接口	开关压力, 最小值/[bar]	开关压力, 最大值/[bar]	超-压-保-险	滞环	安装位置	物料号
CNOMO	0.2	16	80 bar	最大压力切换误差	任意	R412010721

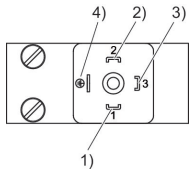
尺寸按mm



- 1) 安装螺钉
- 2) 调节螺丝, 自动锁紧

R412010721

引脚分配用于阀连接器



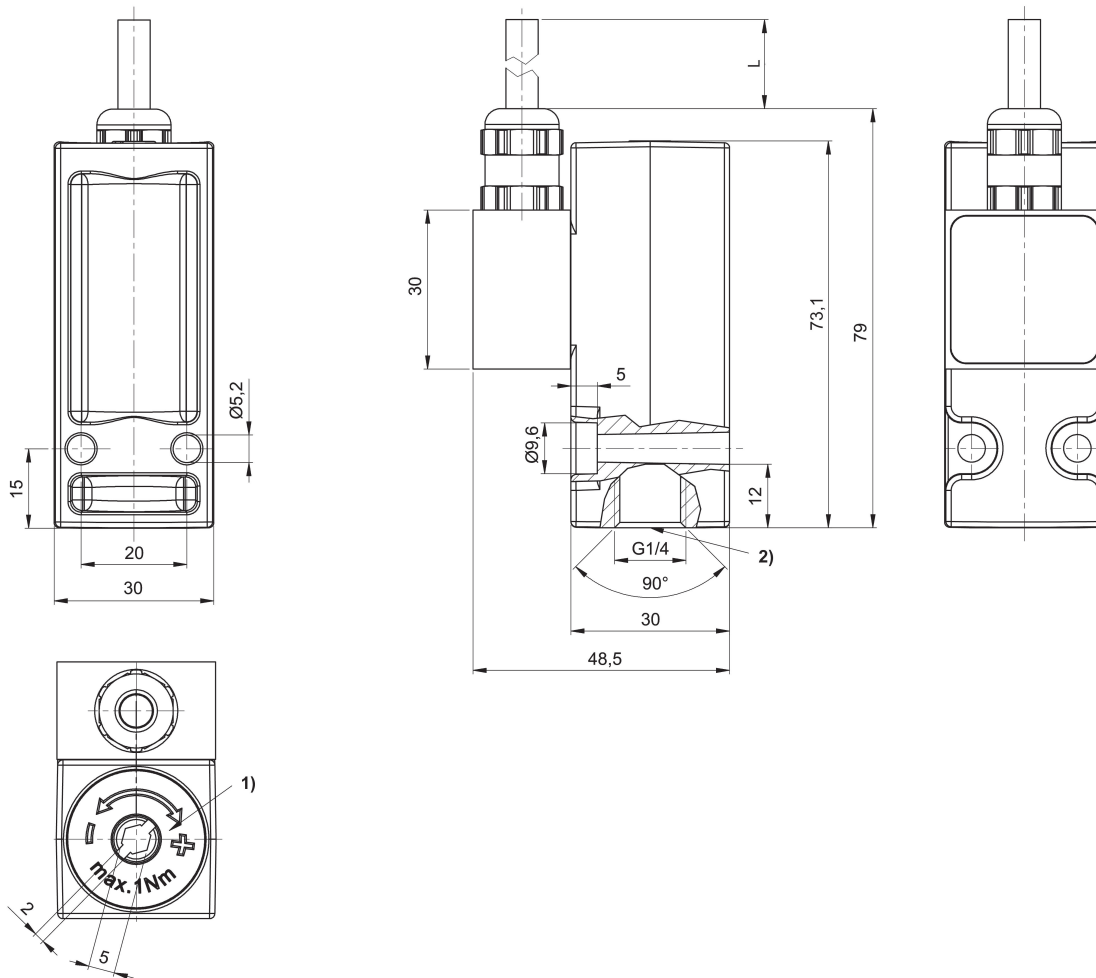
压力开关, 系列 PM1

开放式电缆终端
内螺纹
ATEX



螺纹接口	开关压力, 最小值/ [bar]	开关压力, 最大值 [bar]	超-压-保-险	安装位置	电缆长度 L [m]	物料号
G 1/4	-0.9	1	60 bar	任意	3	R412010730
G 1/4	0.2	16	60 bar	任意	3	R412010731
G 1/4	-0.9	1	60 bar	任意	7	R412024680
G 1/4	0.2	16	60 bar	任意	7	R412024681

尺寸按mm



- 1) 调节螺丝, 自动锁紧
- 2) 拧紧扭矩 MA = 12 + 1 Nm

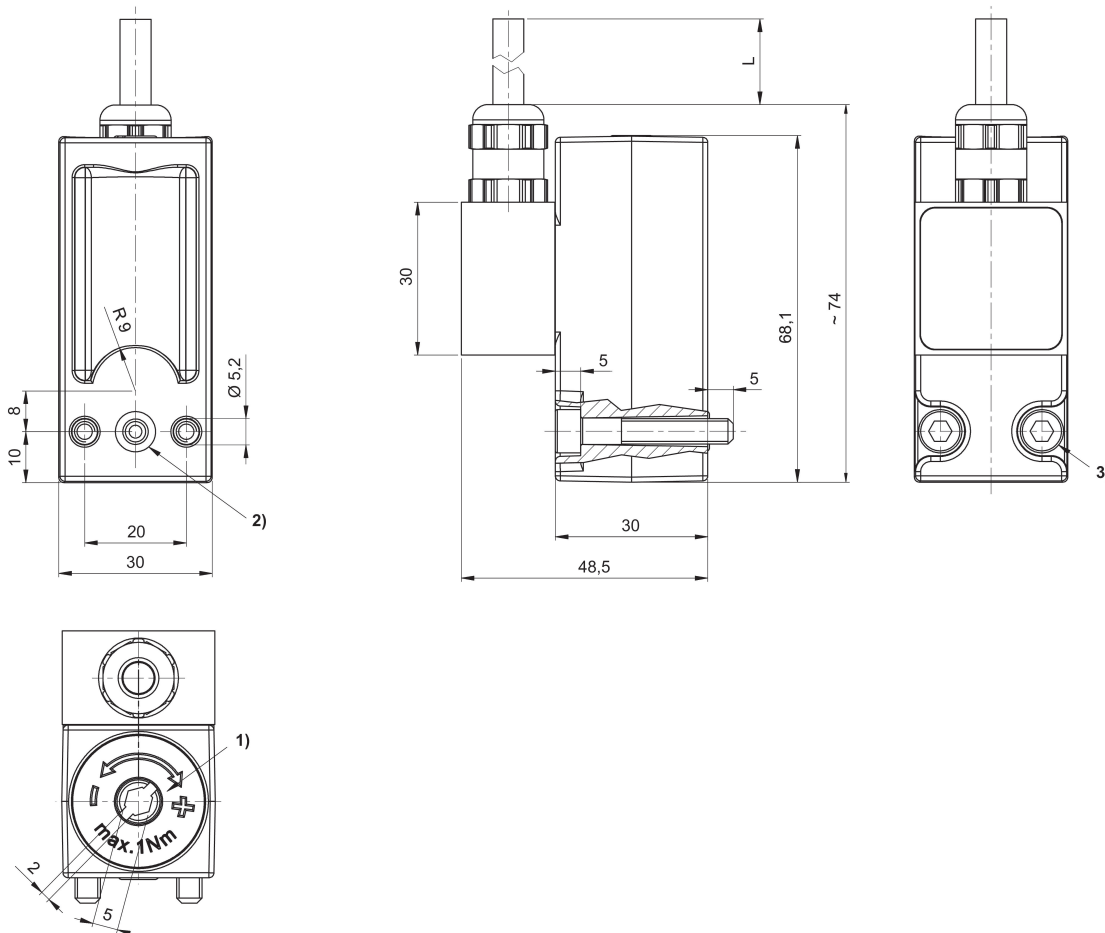
压力开关, 系列 PM1

开放式电缆终端
带O形环的法兰
ATEX



螺纹接口	开关压力, 最小值/ [bar]	开关压力, 最大值 [bar]	超-压-保-险	安装位置	电缆长度 L [m]	物料号
Ø 5x1,5	0.2	16	60 bar	任意	3	R412010732
Ø 5x1,5	2	16	60 bar	任意	7	R412024682
Ø 5x1,5	-0.9	1	60 bar	任意	3	R412024760
Ø 5x1,5	-0.9	1	60 bar	任意	7	R412024761

尺寸按mm



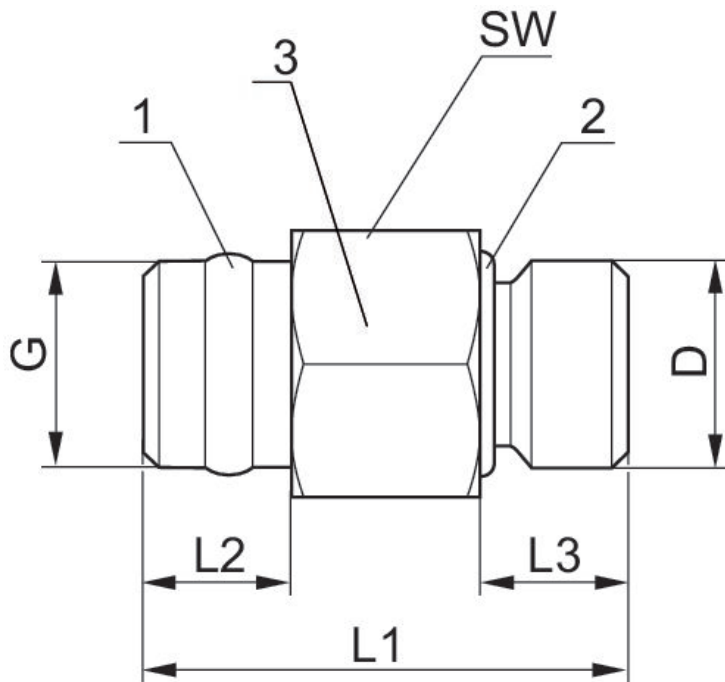
- 1) 调节螺丝, 自动锁紧
- 2) O形环 Ø5x1.5 (包含在供货范围内)
- 3) 气缸螺丝 M5x30 (包含在供货范围内)

双极内接头, 系列 PE5



压缩空气连接	供货数量 [件]	重量 [kg]	物料号
G 1/4	2	0.04	R412010015
G 1/4	2	0.04	R412010016

规格

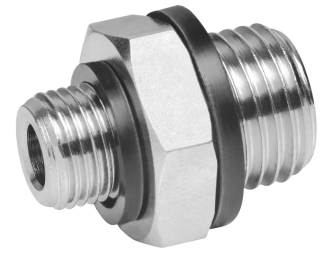


- 1) 密封圈, 材质为聚四氟乙烯
- 2) O 形环——腈-丁二烯橡胶
- 3) 外壳 - 黄铜, 镀镍

物料号	接口 G	接口 D	L1	L2	L3	SW
R412010015	G 1/4	G 1/8	30	10	8.5	17
R412010016	G 1/4	G 1/4	30	10	8.5	17

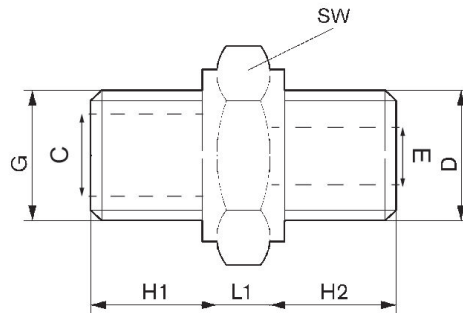
双极内接头

外螺纹
外螺纹



G	Ø D	供货数量 [件]	物料号
G 1/4	G 1/8	10	1823391016
G 1/4	G 1/4	10	1823391017

规格



物料号	接口 D	接口 G	ØC	ØE	H1	H2	L1	SW
1823391081	M5	M5	-	2	4.5	4.5	4	8
1823391100	M5	G 1/8	-	-	7	5	5	13
1823391015	G 1/8	G 1/8	8	5	7.5	7.5	4	14
1823391016	G 1/8	G 1/4	8	5	10	7	5	17
1823391017	G 1/4	G 1/4	8	7.5	10	10	5	17
1823391018	G 1/4	G 3/8	12	7.5	10	10	5	22
1823391019	G 3/8	G 3/8	12	10	10	10	5	22
1823391020	G 3/8	G 1/2	15	10	12	10	6	27
1823391029	G 1/2	G 1/2	15	13	12	12	6	27
1823391286	G 1/2	G 3/4	20	13	12	12	7	32
1823391287	G 3/4	G 3/4	20	18	12	12	7	32
1823391288	G 3/4	G 1	25	18	15	12	8	41
1823391289	G 1	G 1	25	22	15	15	8	41

阀连接器，CON-VP 系列

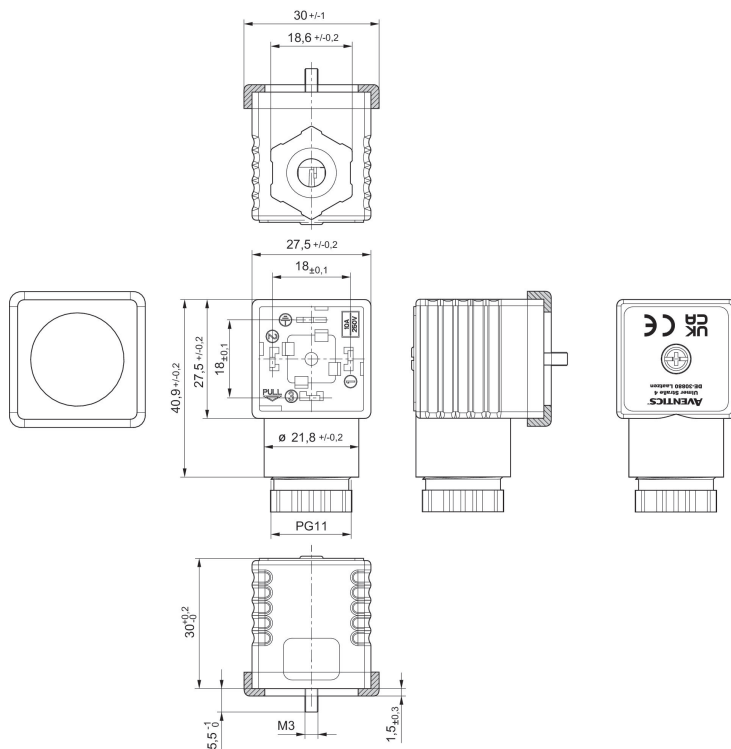
EN 175301-803, A型
CE认证
UKCA



额定电压	电流，最大值 [A]	电极数目	可连接的电缆的最小直径 [mm]	可连接的电缆的最大直径 [mm]	物料号
300 V DC / 250 V AC	10	3+E	4	9.5	1834484059

1834484059

规格



表层密封

阀连接器，CON-VP 系列

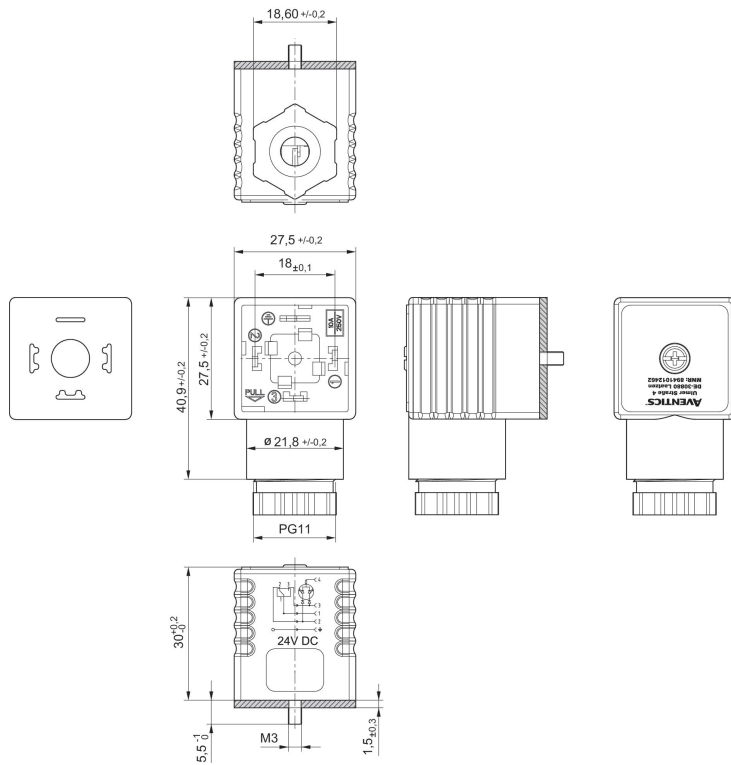
EN 175301-803, A型



额定电压	保护电路	电流，最大值 [A]	电极数目	发光二极管状态显示	可连接的电缆的最小直径 [mm]	可连接的电缆的最大直径 [mm]	物料号
24 V DC	2 个二极管 (1 A)	1	3+E	绿色/红色	4	9.5	8941012462

8941012462

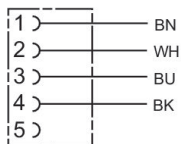
规格



密封垫圈

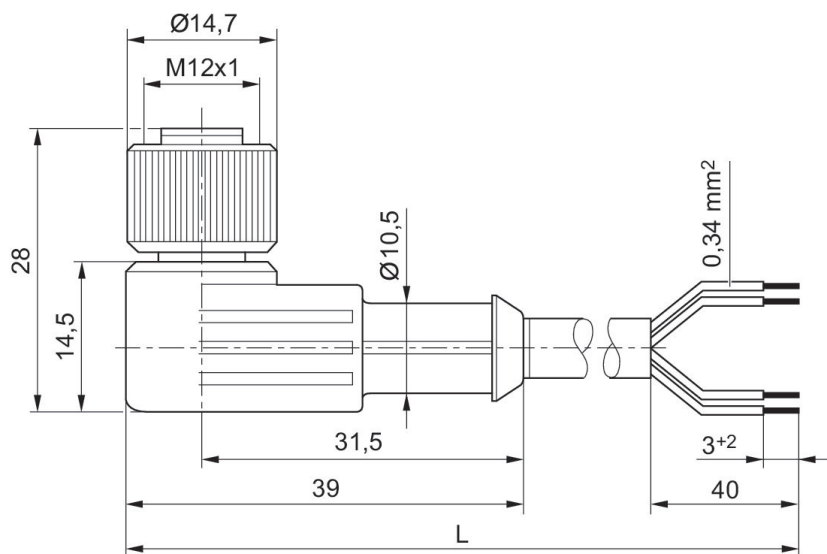
圆形插头, 系列 CON-RD

多针插头
M12x1
5-针



额定电压	电流 [A]	屏蔽	电气连接 1, 类型	电气连接 1, 螺纹尺寸	电气连接 1, 编码	电气连接 2, 类型	电缆长度 [m]	电缆直径-Ø [mm]	导线截面 [mm ²]	最低环境温度 [°C]	最高环境温度 [°C]	物料号
48 V AC/DC	4	未屏蔽	多针插头	M12x1	A-编码	开放式电缆终端	3	5.2	0.34	-40	85	1834484259
48 V AC/DC	4	未屏蔽	多针插头	M12x1	A-编码	开放式电缆终端	5	5.2	0.34	-40	85	1834484260
48 V AC/DC	4	未屏蔽	多针插头	M12x1	A-编码	开放式电缆终端	10	5.2	0.34	-40	85	1834484261

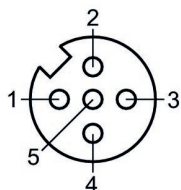
规格



L = 长度

1834484259, 1834484260, 1834484261

极点图插座



(1) BN=棕色 (2) WH=白色 (3) BU=蓝色 (4) BK=黑色

(5) 未设置

Efficient pneumatic solutions, our program: cylinders and drives, valves and valve systems, air supply management



Visit us: [Emerson.com/Aventics](https://www.emerson.com/aventics)

Your local contact: [Emerson.com/contactus](https://www.emerson.com/contactus)



[Emerson.com](https://www.emerson.com)



[Facebook.com/EmersonAutomationSolutions](https://www.facebook.com/EmersonAutomationSolutions)



[LinkedIn.com/company/Emerson-Automation-Solutions](https://www.linkedin.com/company/Emerson-Automation-Solutions)



[Twitter.com/EMR_Automation](https://twitter.com/EMR_Automation)

An example configuration is depicted on the title page. The delivered product may thus vary from that in the illustration. Subject to change. This Document, as well as the data, specifications and other information set forth in it, are the exclusive property of AVENTICS GmbH. It may not be reproduced or given to third parties without its consent. Only use the AVENTICS products shown in industrial applications. Read the product documentation completely and carefully before using the product. Observe the applicable regulations and laws of the respective country. When integrating the product into applications, note the system manufacturer's specifications for safe use of the product. The data specified only serve to describe the product. No statements concerning a certain condition or suitability for a certain application can be derived from our information. The information given does not release the user from the obligation of own judgment and verification. It must be remembered that the products are subject to a natural process of wear and aging.

The Emerson logo is a trademark and service mark of Emerson Electric Co. Brand logotype are registered trademarks of one of the Emerson family of companies. All other marks are the property of their respective owners. © 2019 Emerson Electric Co. All rights reserved.



CONSIDER IT SOLVED™