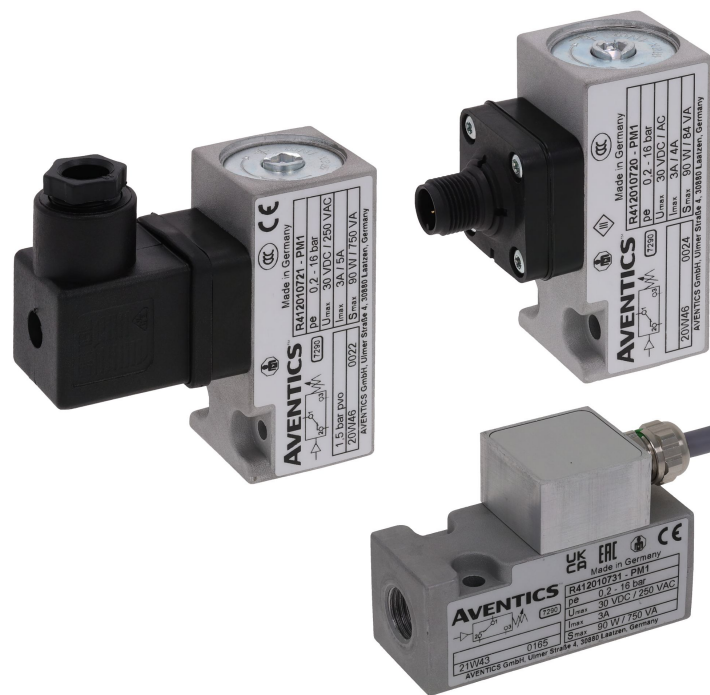


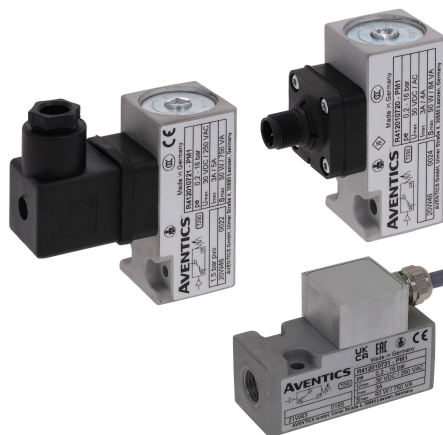
# Serie PM1



## Serie PM1

La serie PM1 de AVENTICS es un presostato compacto para la medición de aire comprimido y gases no agresivos. La serie PM1 permite a los usuarios seleccionar entre diferentes rangos de presión de -0,9 a 16 bar.

- Carcasa robusta
- Disponible con rangos de presión -0,9 a 0 bar, -0,9 a 1 bar, -0,9 a 3 bar o 0,2 a 16 bar
- Varias conexiones de proceso
- Versión ATEX disponible



## Vista general del producto

### Sensores de presión eléctricos

Presostatos, Serie PM1, G1/4, forma A, Con conector de válvula.....	4
Presostatos, Serie PM1, G1/4, forma A, sin conector de válvula.....	6
Presostatos, Serie PM1, M12, 0,2 - 16 bar.....	8
Presostatos, Serie PM1, M12, -0,9 - 0 bar.....	10
Presostatos, Serie PM1, brida, forma A, Con conector de válvula.....	12
Presostatos, Serie PM1, brida, forma A, sin conector de válvula.....	14
Presostatos, Serie PM1, brida, M12, -0,9 - 0 bar.....	16
Presostatos, Serie PM1, brida, M12, 0,2 - 16 bar.....	18
Presostatos, Serie PM1, CNOMO, forma A, sin conector de válvula.....	20
Presostatos, Serie PM1, M12, ATEX.....	22
Presostatos, Serie PM1, brida, M12, ATEX.....	24

### Accesorios eléctricos

Conector de válvula, serie CON-VP, forma A, 24 V DC.....	25
Conector de válvula, serie CON-VP, forma A, 300 V DC / 250 V AC, de 3 polos.....	26
Conector por enchufe redondo, Serie CON-RD, de 5 polos, acodado.....	27

### Accesorios mecánicos

Boquilla doble, Serie PE5.....	29
Boquilla doble.....	30

**Presostatos, Serie PM1, G1/4, forma A, Con conector de válvula**

Conexión eléctrica 2, tipo: Enchufe

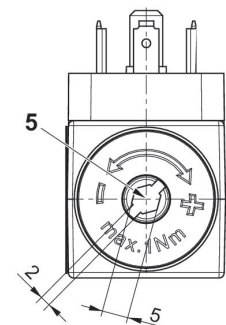
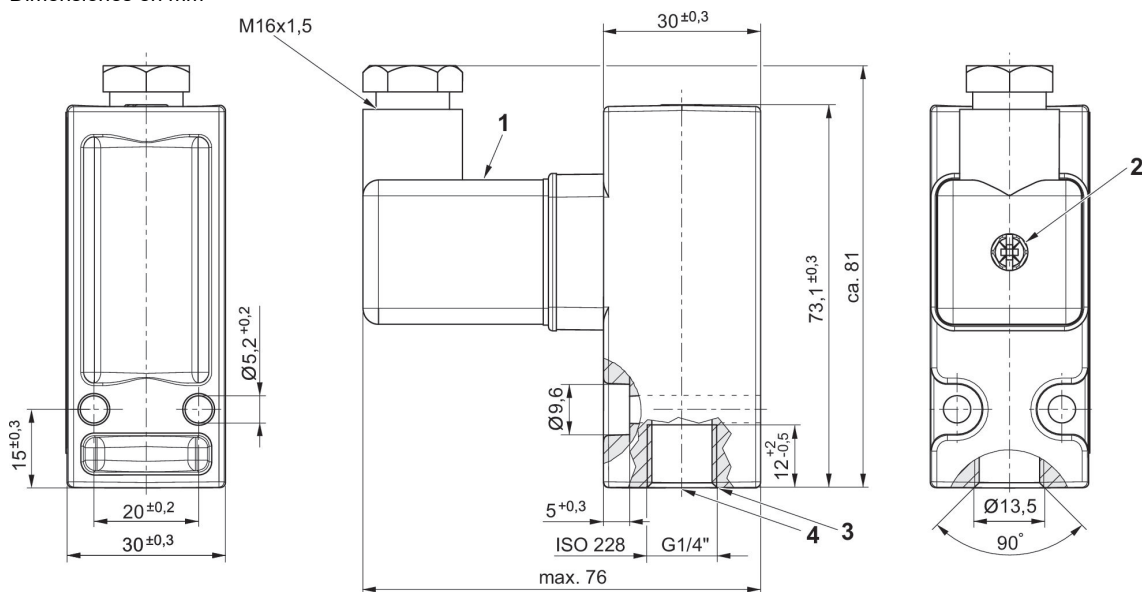
Conexión eléctrica 2, tamaño de rosca: EN 175301-803, forma A

Tipo de conexión de aire comprimido: Rosca interior



Orificio roscado	Presión de conexión mín/máx [bar]	Presión de conexión máx [bar]	Seguridad frente a sobrepresiones	Histéresis	Posición de montaje	N° de material
G 1/4	-0.9	0	80 bar	diferencia de presión de conmutación máx.	Indiferente	R412010711
G 1/4	0.2	16	80 bar	diferencia de presión de conmutación máx.	Indiferente	R412010713
G 1/4	-0.9	3	80 bar	diferencia de presión de conmutación máx.	Indiferente	R412022752

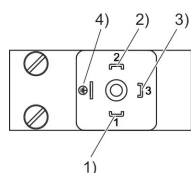
Dimensiones en mm



- 1) Conector de válvula
- 2) Tornillo de fijación
- 3) superficie de estanqueidad
- 4) Par de apriete MA = 12 + 1 Nm
- 5) Tornillo de ajuste, autoportante

### R412010711, R412010713, R412022752

Ocupación de pines para conector de válvula



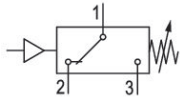
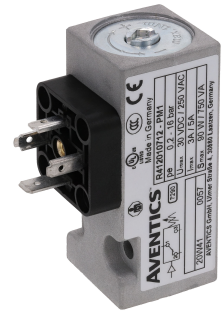
Pin	Ocupación
1	+UB
2	contacto de reposo
3	NA (contacto de trabajo)
4	GND

**Presostatos, Serie PM1, G1/4, forma A, sin conector de válvula**

Conexión eléctrica 2, tipo: Enchufe

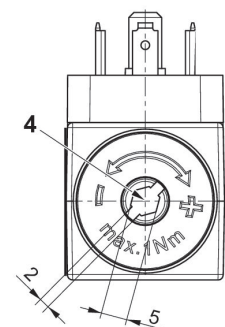
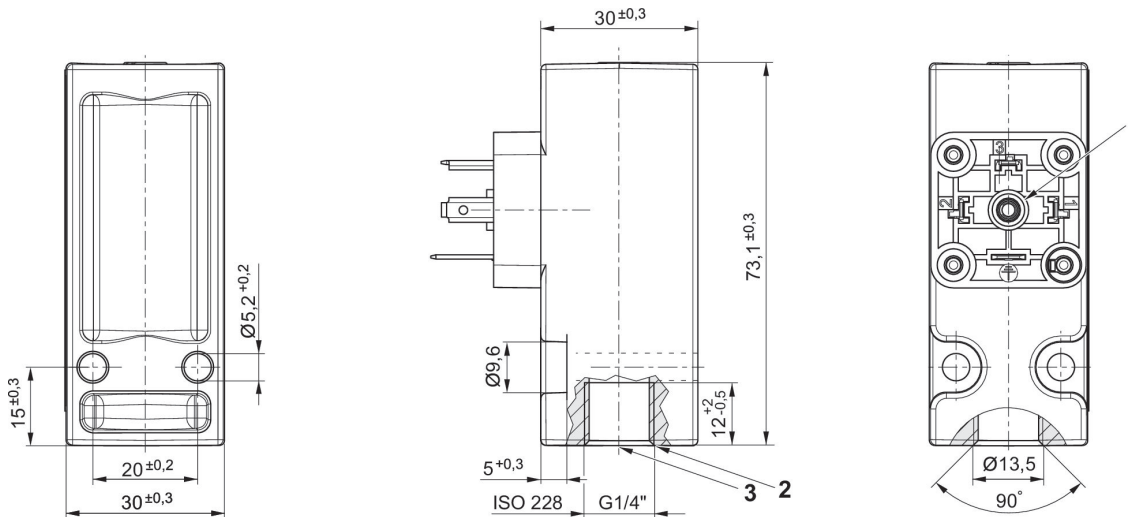
Conexión eléctrica 2, tamaño de rosca: EN 175301-803, forma A

Tipo de conexión de aire comprimido: Rosca interior



Orificio roscado	Presión de conexión mín/máx [bar]	Presión de conexión máx [bar]	Seguridad frente a sobrepresiones	Histéresis	Posición de montaje	N° de material
G 1/4	0.2	16	80 bar	diferencia de presión de conmutación máx.	Indiferente	R412010712

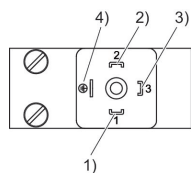
Dimensiones en mm



- 1) Tornillo de fijación
- 2) superficie de estanqueidad
- 3) Par de apriete MA = 12 + 1 Nm
- 4) tornillo de regulación

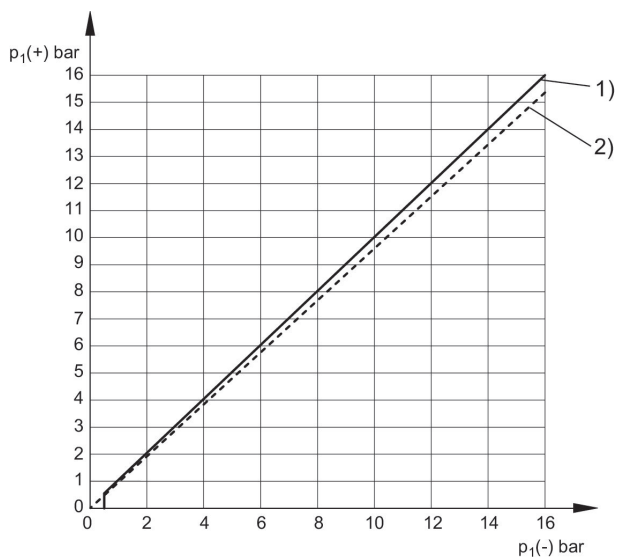
**R412010712**

Ocupación de pines para conector de válvula



Pin	Ocupación
1	+UB
2	contacto de reposo
3	NA (contacto de trabajo)
4	GND

**Curva característica de presión diferencial de conexión (0,2 - 16 bar)**



p1 (+) = presión de interrupción superior con presión ascendente  
 p1 (-) = presión de interrupción inferior con presión descendente

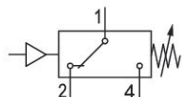
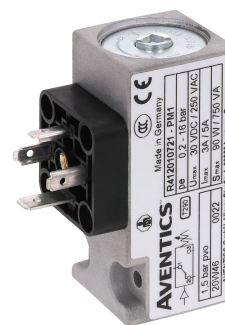
- 1) Ascendente
- 2) Descendente

### Presostatos, Serie PM1, M12, 0,2 - 16 bar

Conexión eléctrica 2, tipo: Enchufe

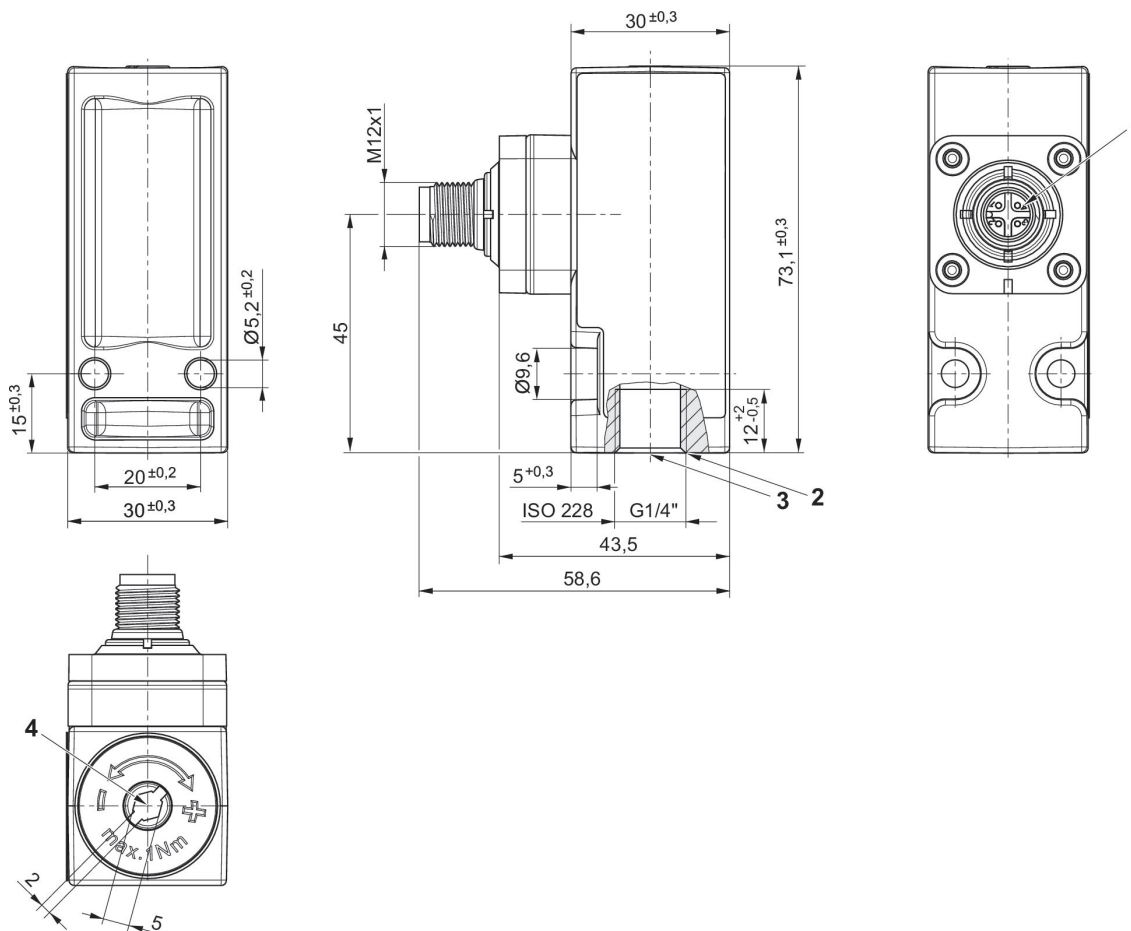
Conexión eléctrica 2, tamaño de rosca: M12x1

Tipo de conexión de aire comprimido: Rosca interior



Orificio roscado	Presión de conexión mín/máx [bar]	Presión de conexión máx [bar]	Seguridad frente a sobrepresiones	Histéresis	Posición de montaje	N° de material
G 1/4	0.2	16	80 bar	diferencia de presión de conmutación máx.	Indiferente	R412010717

Dimensiones en mm

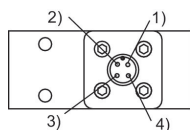


- 1) Conexión M12 giratoria 90° y encajable 30°
- 2) superficie de estanqueidad
- 3) Par de apriete MA = 12 + 1 Nm
- 4) tornillo de regulación



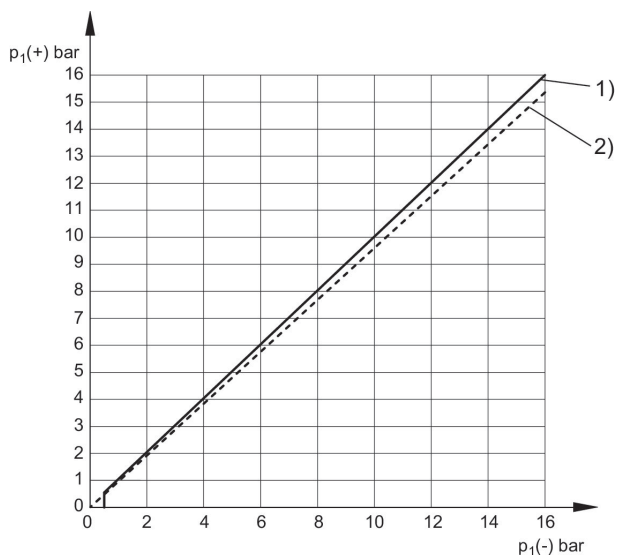
**R412010717**

Ocupación de pines



Pin	Ocupación
1	+UB
2	contacto de reposo
3	Sin función
4	NA (contacto de trabajo)

**Curva característica de presión diferencial de conexión (0,2 - 16 bar)**



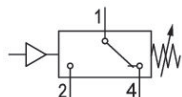
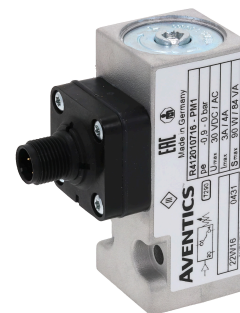
$p_1 (+)$  = presión de interrupción superior con presión ascendente  
 $p_1 (-)$  = presión de interrupción inferior con presión descendente  
 1) Ascendente  
 2) Descendente

### Presostatos, Serie PM1, M12, -0,9 - 0 bar

Conexión eléctrica 2, tipo: Enchufe

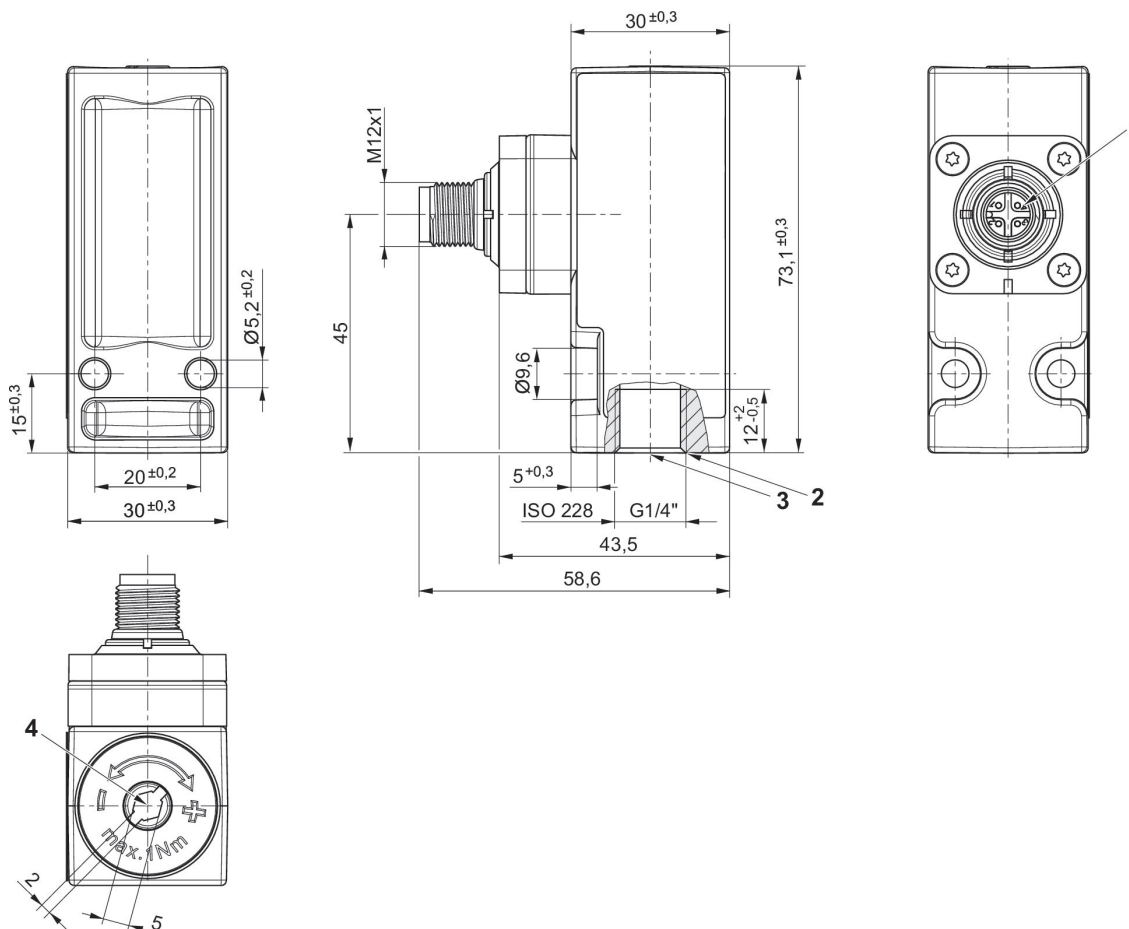
Conexión eléctrica 2, tamaño de rosca: M12x1

Tipo de conexión de aire comprimido: Rosca interior



Orificio roscado	Presión de conexión mín/máx [bar]	Presión de conexión máx [bar]	Seguridad frente a sobrepresiones	Histéresis	Posición de montaje	N° de material
G 1/4	-0.9	0	80 bar	diferencia de presión de conmutación máx.	Indiferente	R412010716

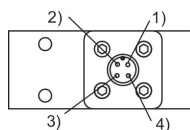
Dimensiones en mm



- 1) Conexión M12 giratoria 90° y encajable 30°
- 2) superficie de estanqueidad
- 3) Tornillo de fijación
- 4) Tornillo de ajuste, autoportante

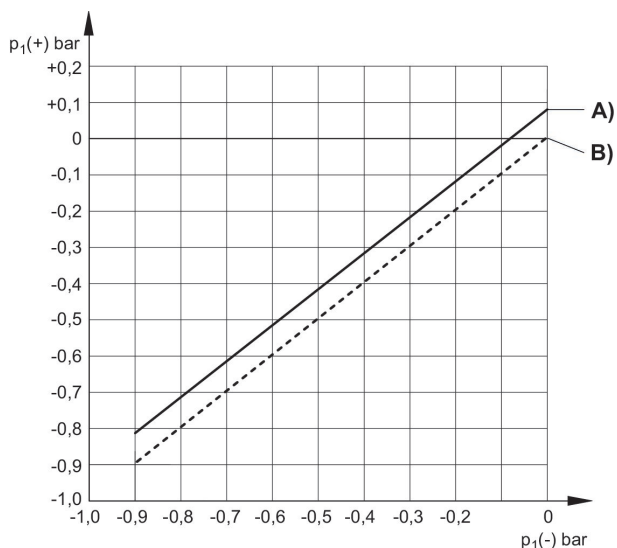
**R412010716**

Ocupación de pines



Pin	Ocupación
1	+UB
2	contacto de reposo
3	Sin función
4	NA (contacto de trabajo)

**Curva característica de presión diferencial de conexión (-0,9 – 0 bar)**



A)  $p_1(-)$ , mín.

B)  $p_1(-)$ , máx.

$p_1(+)$  = presión de interrupción superior con presión ascendente

$p_1(-)$  = presión de interrupción inferior con presión descendente

**Presostatos, Serie PM1, brida, forma A, Con conector de válvula**

Conexión eléctrica 2, tipo: Enchufe

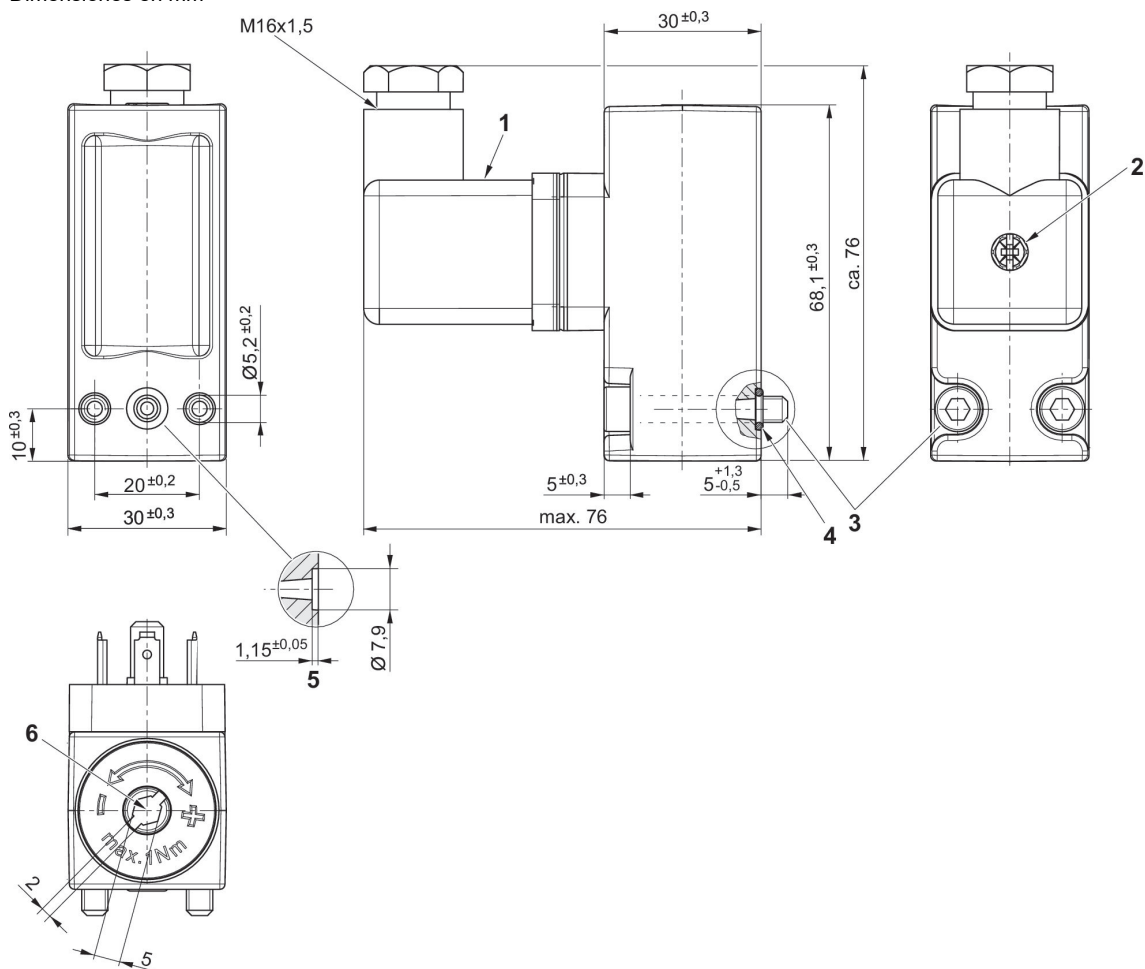
Conexión eléctrica 2, tamaño de rosca: EN 175301-803, forma A

Tipo de conexión de aire comprimido: Brida con junta tórica



Orificio roscado	Presión de conexión mín/máx [bar]	Presión de conexión máx [bar]	Seguridad frente a sobrepresiones	Histéresis	Posición de montaje	N° de material
Ø 5x1,5	-0.9	0	80 bar	diferencia de presión de conmutación máx.	Indiferente	R412010714
Ø 5x1,5	0.2	16	80 bar	diferencia de presión de conmutación máx.	Indiferente	R412010718

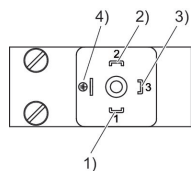
Dimensiones en mm



- 1) Conector de válvula
- 2) Tornillo de fijación
- 3) tornillo cilíndrico M5x30 (incluido en el volumen de suministro)
- 4) junta tórica Ø5x1,5 (incluida en el volumen de suministro)
- 5) Avellanado de la junta tórica
- 6) Tornillo de ajuste, autoportante

### R412010714, R412010718

Ocupación de pines para conector de válvula



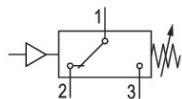
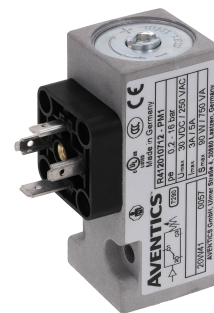
Pin	Ocupación
1	+UB
2	contacto de reposo
3	NA (contacto de trabajo)
4	GND

### Presostatos, Serie PM1, brida, forma A, sin conector de válvula

Conexión eléctrica 2, tipo: Enchufe

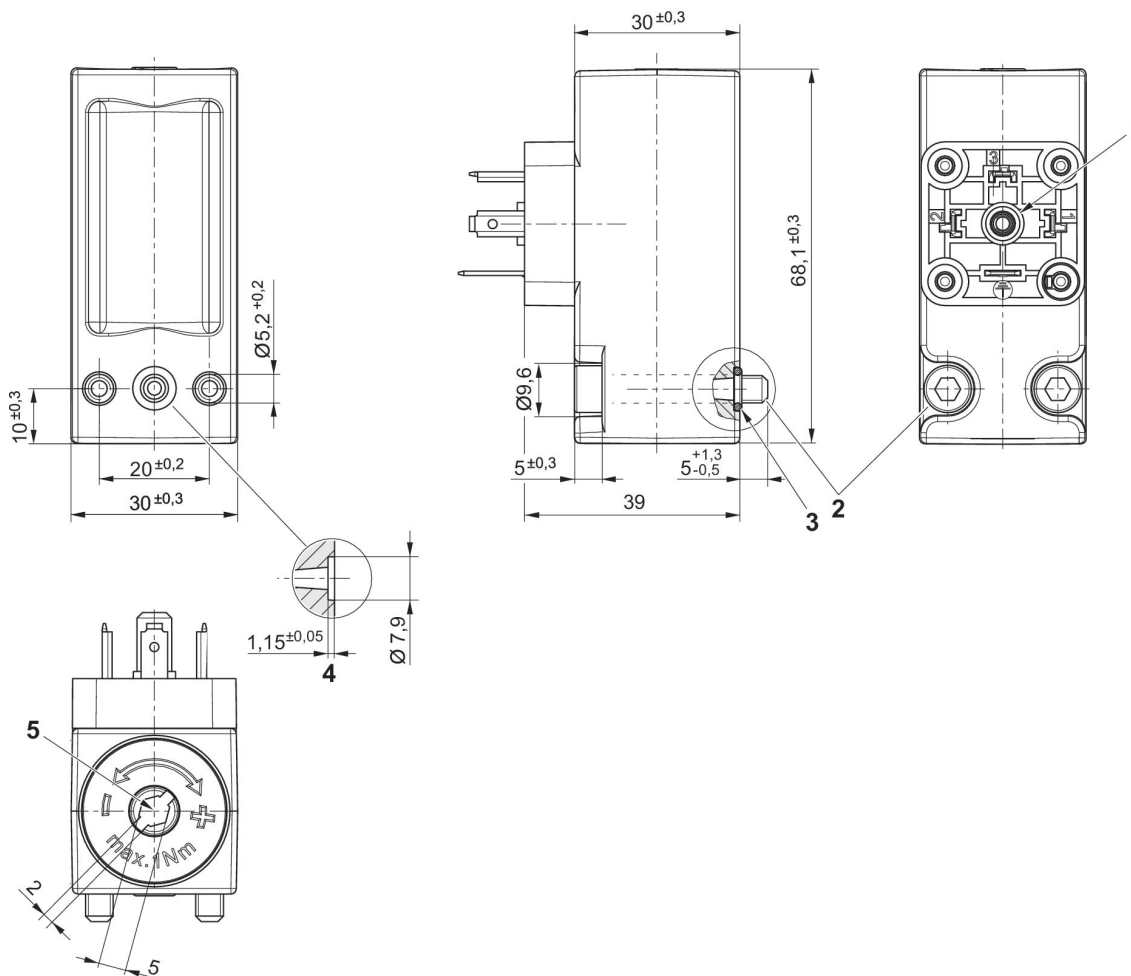
Conexión eléctrica 2, tamaño de rosca: EN 175301-803, forma A

Tipo de conexión de aire comprimido: Brida con junta tórica



Orificio roscado	Presión de conexión mín/máx [bar]	Presión de conexión máx [bar]	Seguridad frente a sobrepresiones	Histéresis	Posición de montaje	N° de material
Ø 5x1,5	0.2	16	80 bar	diferencia de presión de conmutación máx.	Indiferente	R412010715

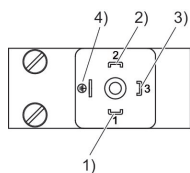
Dimensiones en mm



- 1) Tornillo de fijación
- 2) tornillo cilíndrico M5x30 (incluido en el volumen de suministro)
- 3) junta tórica Ø5x1,5 (incluida en el volumen de suministro)
- 4) Avellanado de la junta tórica
- 5) Tornillo de ajuste, autoportante

### R412010715

Ocupación de pines para conector de válvula

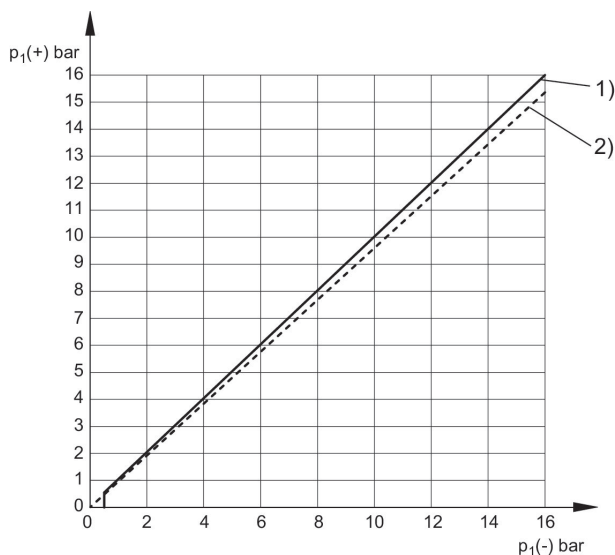


U [V]	I [A] 1) 3)	I [A] 2) 4)
30-250	3	-
30 / 48 / 60 / 125	-	2 / 0,55 / 0,4 / 0,15

número de conexiones de referencia: 30/min., temperatura de referencia: +30 °C

- 1) AC
- 2) DC
- 3)  $\cos \approx 0,7^\circ$
- 4) L/R  $\approx 10$  ms

### Curva característica de presión diferencial de conexión (0,2 - 16 bar)



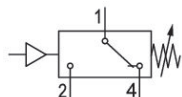
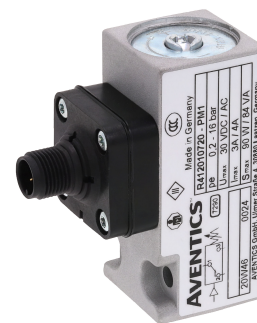
- p1 (+) = presión de interrupción superior con presión ascendente
- p1 (-) = presión de interrupción inferior con presión descendente
- 1) Ascendente
- 2) Descendente

### Presostatos, Serie PM1, brida, M12, -0,9 - 0 bar

Conexión eléctrica 2, tipo: Enchufe

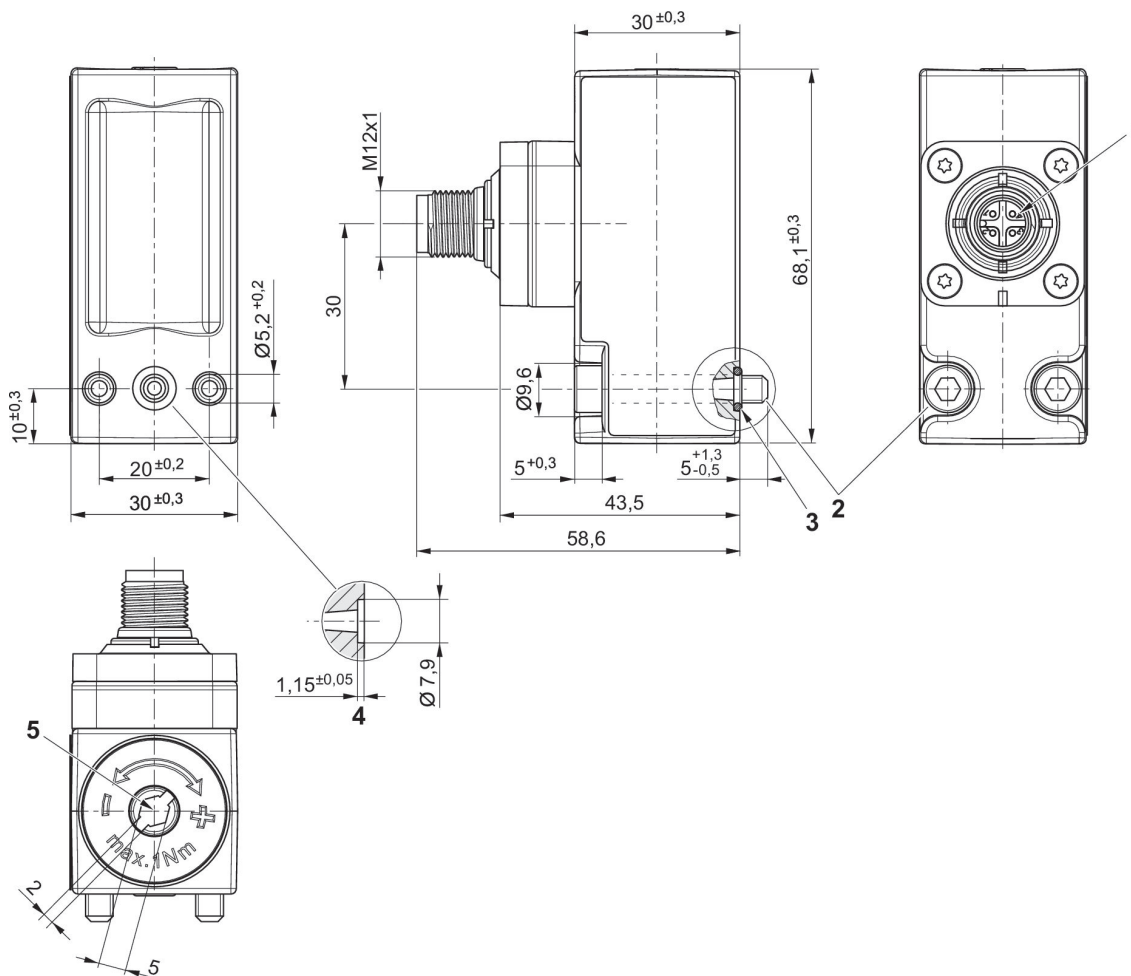
Conexión eléctrica 2, tamaño de rosca: M12x1

Tipo de conexión de aire comprimido: Brida con junta tórica



Orificio roscado	Presión de conexión mín/máx [bar]	Presión de conexión máx [bar]	Seguridad frente a sobrepresiones	Histéresis	Posición de montaje	N° de material
Ø 5x1,5	-0.9	0	80 bar	diferencia de presión de conmutación máx.	Indiferente	R412010719

Dimensiones en mm

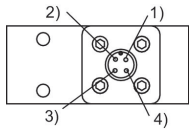


- 1) Conexión M12 giratoria 90° y encajable 30°
- 2) tornillo cilíndrico M5x30 (incluido en el volumen de suministro)
- 3) junta tórica Ø5x1,5 (incluida en el volumen de suministro)
- 4) Avellanado de la junta tórica
- 5) Tornillo de ajuste, autoportante



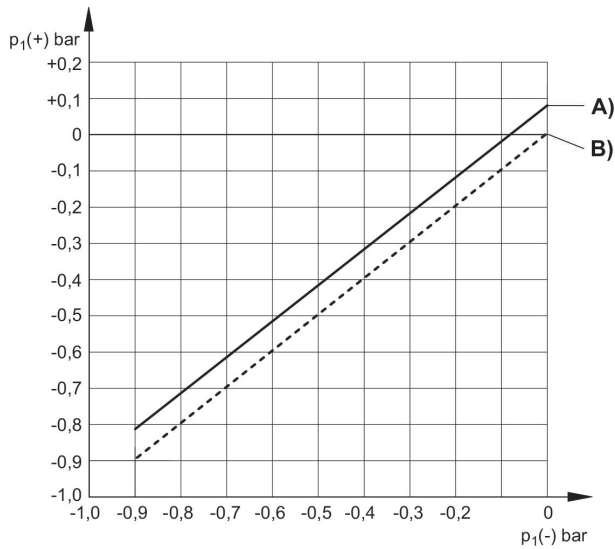
**R412010719**

Ocupación de pines



Pin	Ocupación
1	+UB
2	contacto de reposo
3	Sin función
4	NA (contacto de trabajo)

**Curva característica de presión diferencial de conexión (-0,9 – 0 bar)**



A)  $p_1(-)$ , mín.

B)  $p_1(-)$ , máx.

$p_1(+)$  = presión de interrupción superior con presión ascendente

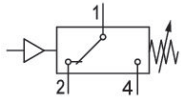
$p_1(-)$  = presión de interrupción inferior con presión descendente

**Presostatos, Serie PM1, brida, M12, 0,2 - 16 bar**

Conexión eléctrica 2, tipo: Enchufe

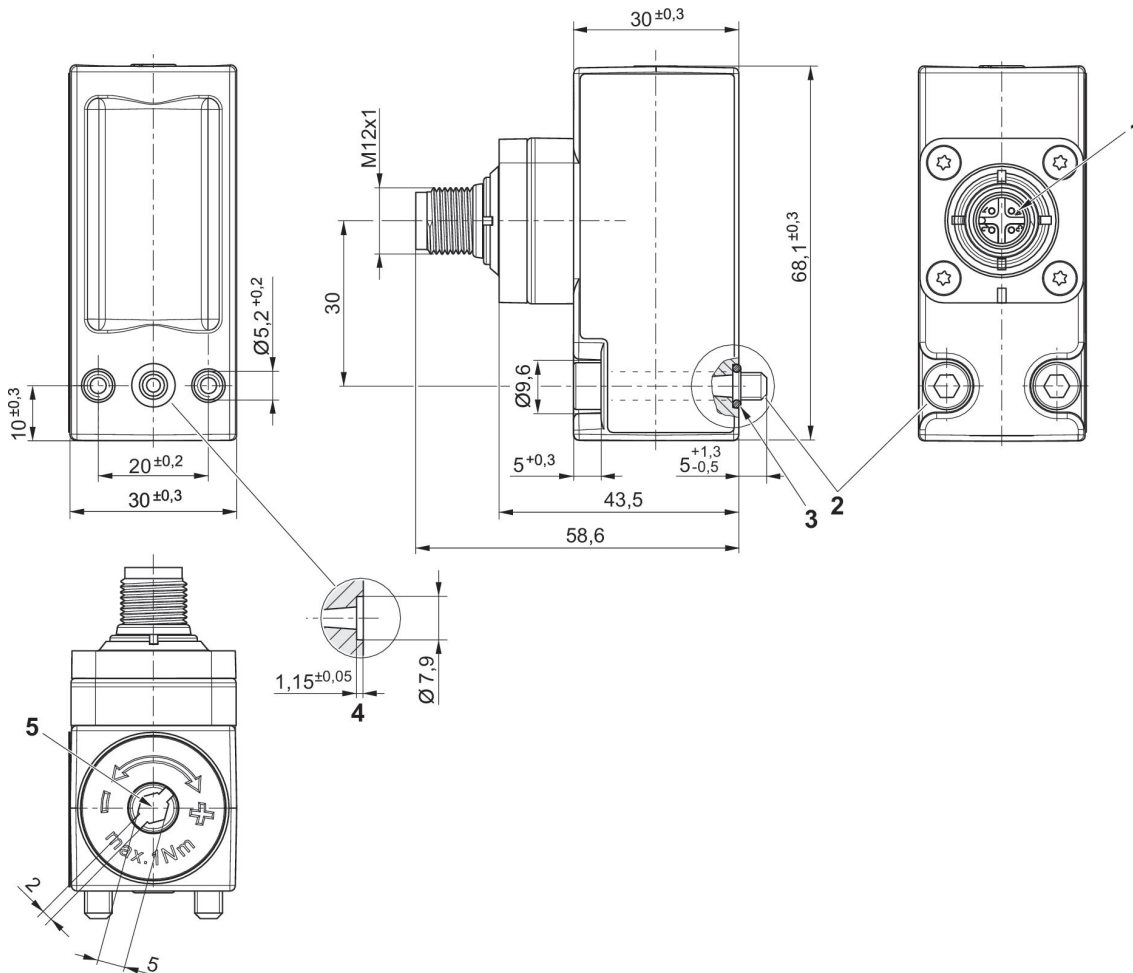
Conexión eléctrica 2, tamaño de rosca: M12x1

Tipo de conexión de aire comprimido: Brida con junta tórica



Orificio roscado	Presión de conexión mín/máx [bar]	Presión de conexión máx [bar]	Seguridad frente a sobrepresiones	Histéresis	Posición de montaje	N° de material
Ø 5x1,5	0.2	16	80 bar	diferencia de presión de conmutación máx.	Indiferente	R412010720

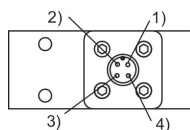
Dimensiones en mm



- 1) Conexión M12 giratoria 90° y encajable 30°
- 2) tornillo cilíndrico M5x30 (incluido en el volumen de suministro)
- 3) junta tórica Ø5x1,5 (incluida en el volumen de suministro)
- 4) Avellanado de la junta tórica
- 5) tornillo de regulación

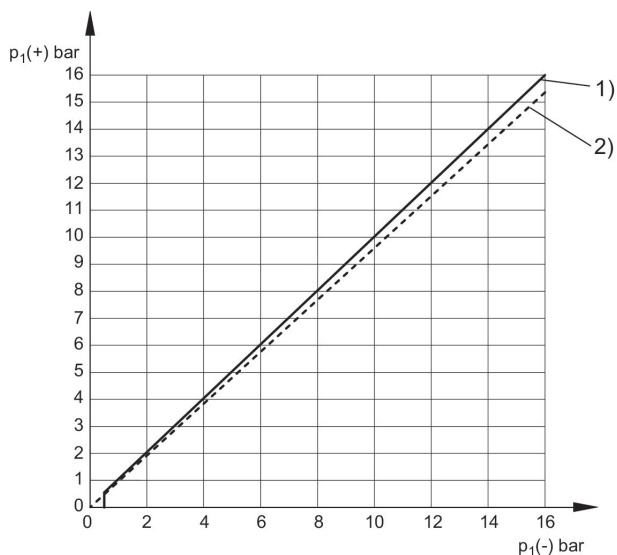
**R412010720**

Ocupación de pines



Pin	Ocupación
1	+UB
2	contacto de reposo
3	Sin función
4	NA (contacto de trabajo)

**Curva característica de presión diferencial de conexión (0,2 - 16 bar)**

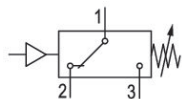
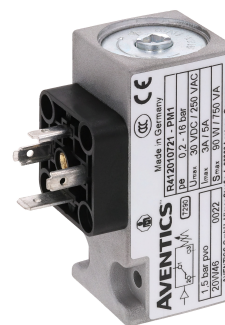


$p_1 (+)$  = presión de interrupción superior con presión ascendente  
 $p_1 (-)$  = presión de interrupción inferior con presión descendente  
 1) Ascendente  
 2) Descendente

**Presostatos, Serie PM1, CNOMO, forma A, sin conector de válvula**

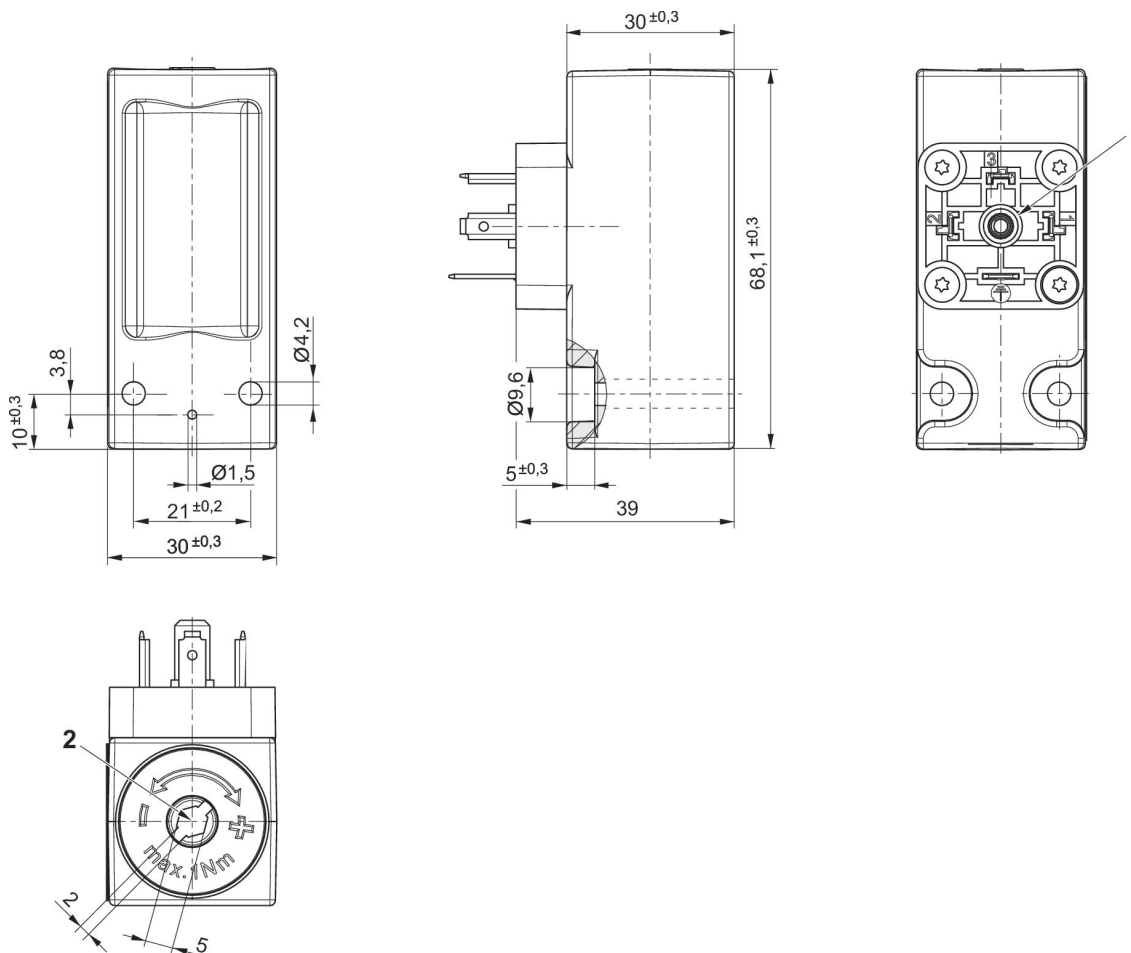
Conexión eléctrica 2, tipo: Enchufe

Conexión eléctrica 2, tamaño de rosca: EN 175301-803, forma A



Orificio roscado	Presión de conexión mín/máx [bar]	Presión de conexión máx [bar]	Seguridad frente a sobrepresiones	Histéresis	Posición de montaje	N° de material
CNOMO	0.2	16	80 bar	diferencia de presión de conmutación máx.	Indiferente	R412010721

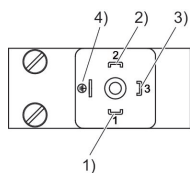
Dimensiones en mm



- 1) Tornillo de fijación
- 2) Tornillo de ajuste, autoportante

### R412010721

Ocupación de pines para conector de válvula

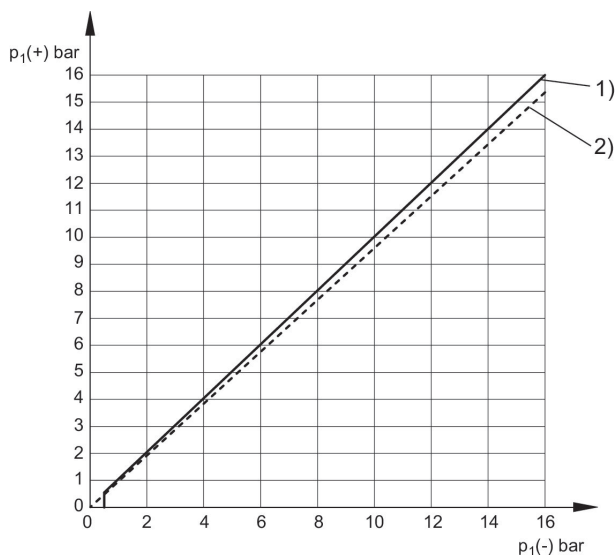


U [V]	I [A] 1) 3)	I [A] 2) 4)
30-250	3	-
30 / 48 / 60 / 125	-	2 / 0,55 / 0,4 / 0,15

número de conexiones de referencia: 30/min., temperatura de referencia: +30 °C

- 1) AC
- 2) DC
- 3)  $\cos \approx 0,7^\circ$
- 4) L/R  $\approx 10$  ms

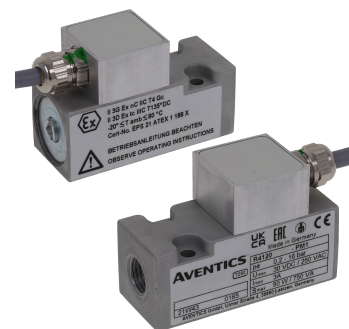
### Curva característica de presión diferencial de conexión (0,2 - 16 bar)



- p1 (+) = presión de interrupción superior con presión ascendente
- p1 (-) = presión de interrupción inferior con presión descendente
- 1) Ascendente
- 2) Descendente

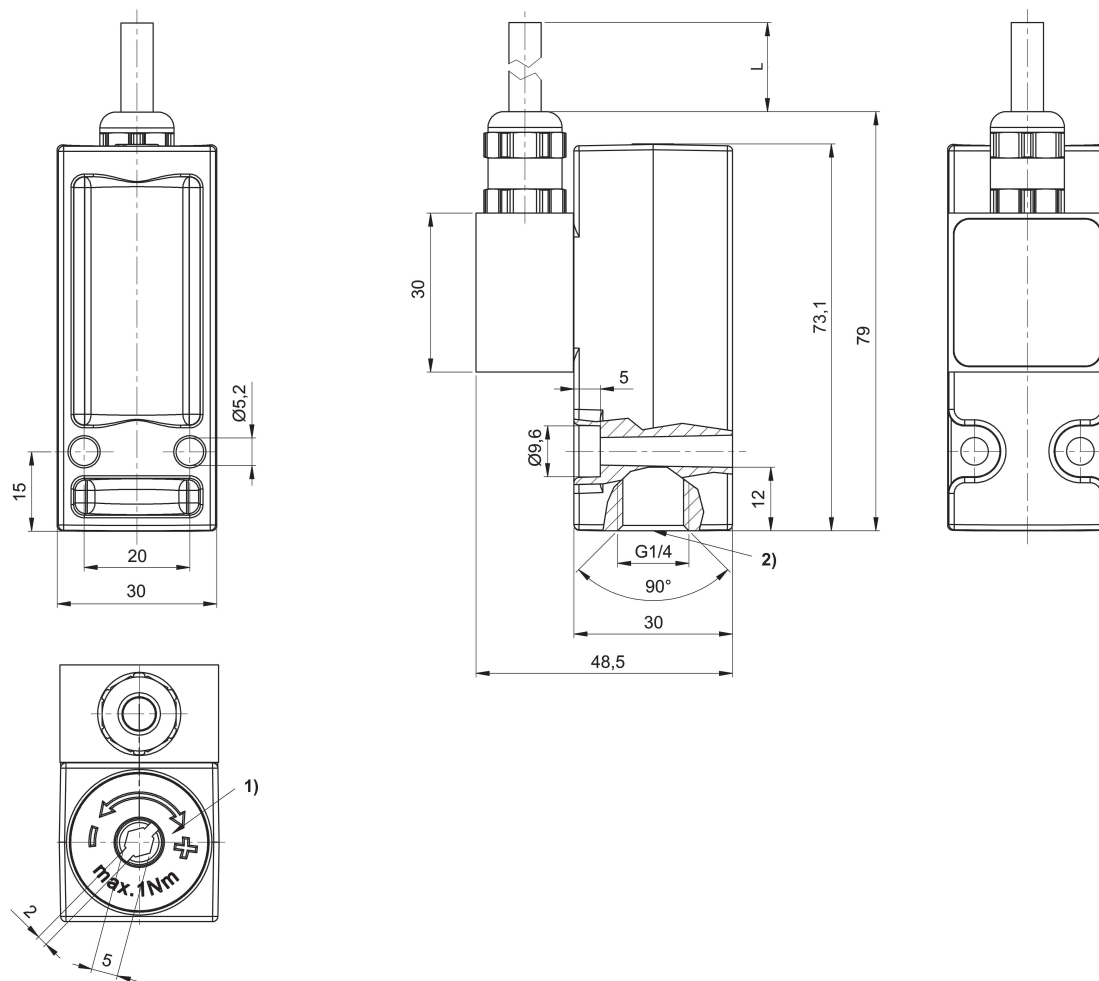
### Presostatos, Serie PM1, M12, ATEX

Conexión eléctrica 2, tipo: extremos de cables abiertos  
 Tipo de conexión de aire comprimido: Rosca interior  
 Certificados: ATEX



Orificio roscado	Presión de conexión mín/máx [bar]	Presión de conexión máx [bar]	Seguridad frente a sobrepresiones	Posición de montaje	Longitud del cable L [m]	Nº de material
G 1/4	-0.9	1	60 bar	Indiferente	3	R412010730
G 1/4	0.2	16	60 bar	Indiferente	3	R412010731
G 1/4	-0.9	1	60 bar	Indiferente	7	R412024680
G 1/4	0.2	16	60 bar	Indiferente	7	R412024681

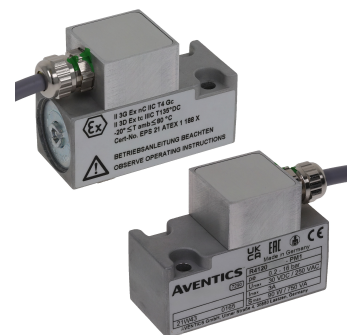
Dimensiones en mm



- 1) Tornillo de ajuste, autoportante
- 2) Par de apriete MA = 12 + 1 Nm

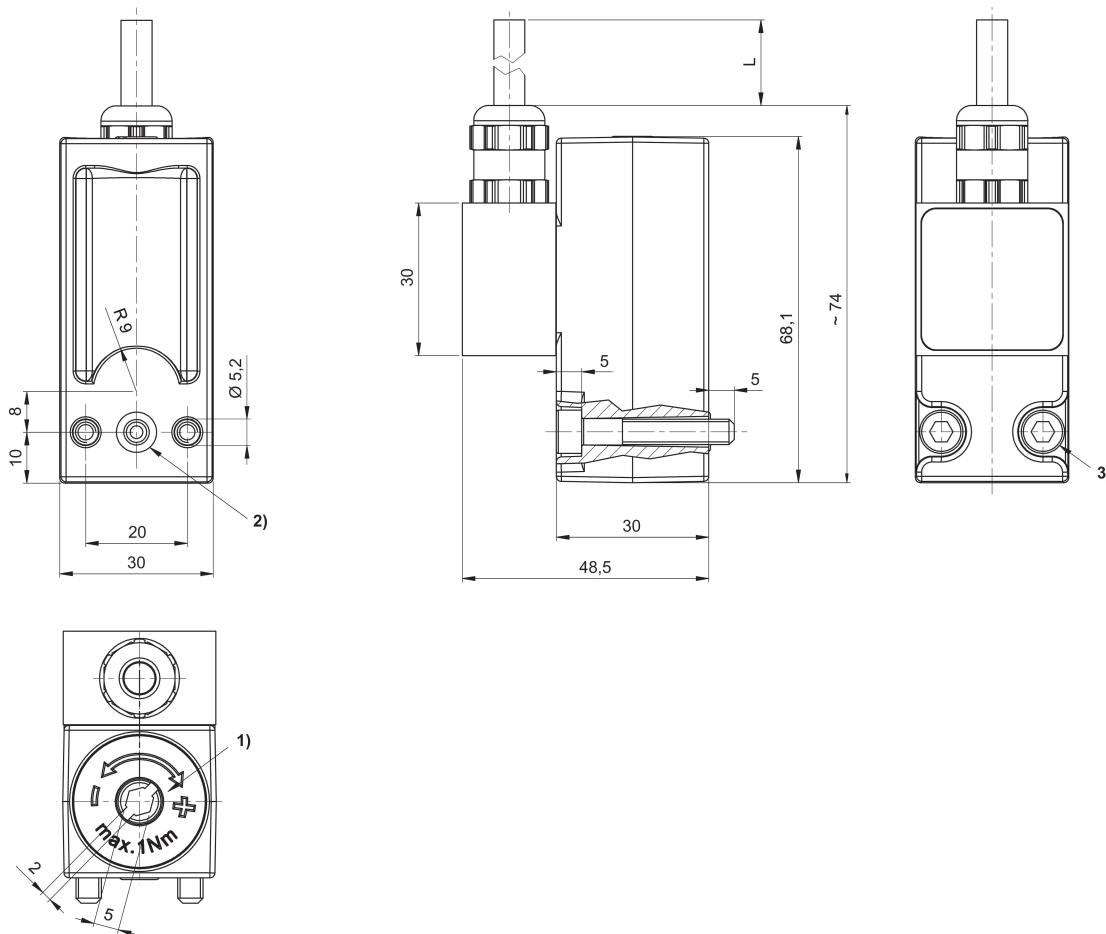
## Presostatos, Serie PM1, brida, M12, ATEX

Conexión eléctrica 2, tipo: extremos de cables abiertos  
 Tipo de conexión de aire comprimido: Brida con junta tórica  
 Certificados: ATEX



Orificio roscado	Presión de conexión mín/máx [bar]	Presión de conexión máx [bar]	Seguridad frente a sobrepresiones	Posición de montaje	Longitud del cable L [m]	N° de material
Ø 5x1,5	0.2	16	60 bar	Indiferente	3	R412010732
Ø 5x1,5	2	16	60 bar	Indiferente	7	R412024682
Ø 5x1,5	-0.9	1	60 bar	Indiferente	3	R412024760
Ø 5x1,5	-0.9	1	60 bar	Indiferente	7	R412024761

Dimensiones en mm



- 1) Tornillo de ajuste, autoportante
- 2) junta tórica Ø5x1,5 (incluida en el volumen de suministro)
- 3) tornillo cilíndrico M5x30 (incluido en el volumen de suministro)



### Conector de válvula, serie CON-VP, forma A, 24 V DC

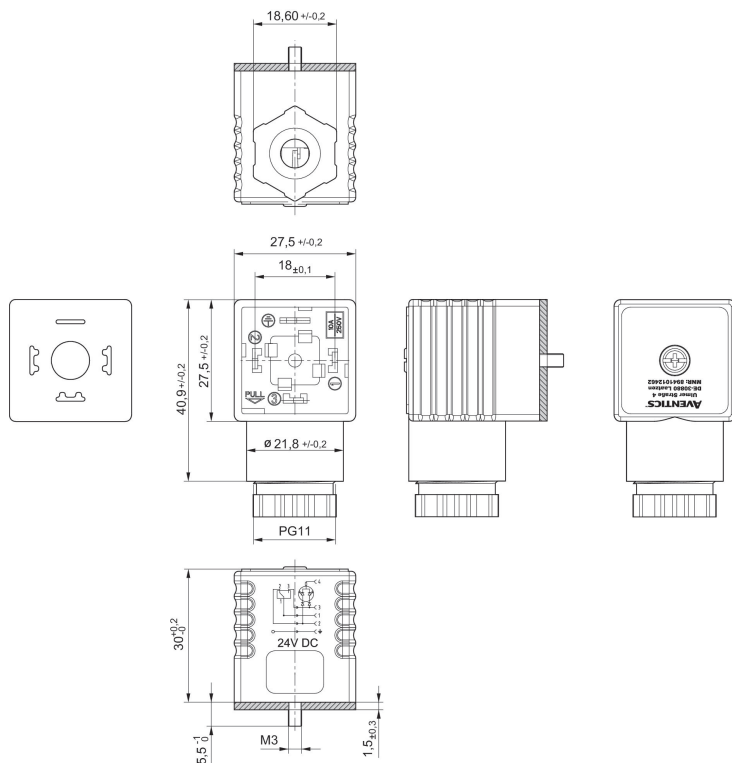
Conexión eléctrica 1, tamaño de rosca: EN 175301-803, forma A



Tensión de servicio	circuito de protección	Corriente, máx. [A]	ocupación de contactos	LED indicador de estado	Ø de cable conectable mín. [mm]	Ø de cable conectable máx. [mm]	N° de material
24 V DC	2 diodos (1 A)	1	3+E	verde/rojo	4	9.5	8941012462

### 8941012462

Dimensiones



Junta de perfil

**Conector de válvula, serie CON-VP, forma A, 300 V DC / 250 V AC, de 3 polos**

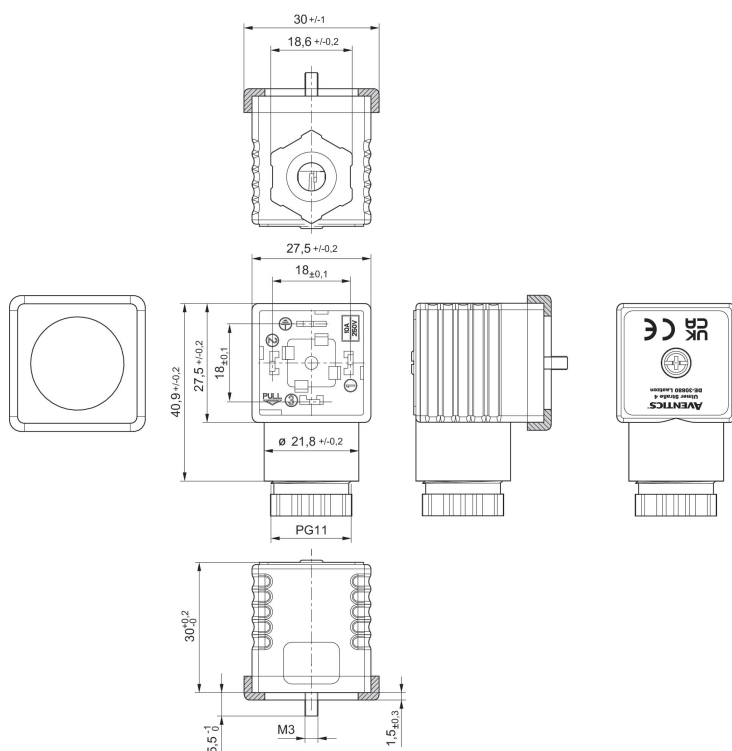
Conexión eléctrica 1, tamaño de rosca: EN 175301-803, forma A  
Certificados: Declaración de conformidad CE UKCA



Tensión de servicio	Corriente, máx. [A]	ocupación de contactos	Ø de cable conectable mín. [mm]	Ø de cable conectable máx. [mm]	Nº de material
300 V DC / 250 V AC	10	3+E	4	9.5	1834484059

**1834484059**

Dimensiones



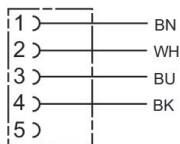
Junta de perfil

### Conector por enchufe redondo, Serie CON-RD, de 5 polos, acodado

Conexión eléctrica 1, tipo: Hembrilla

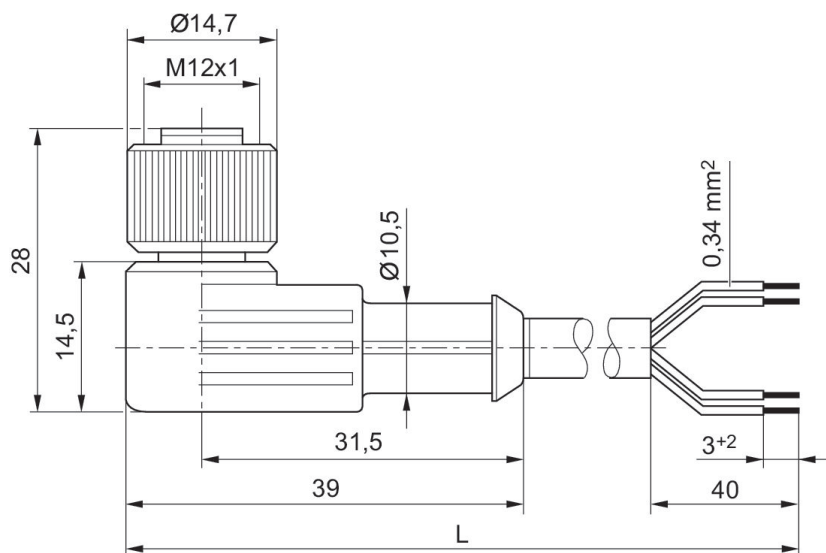
Conexión eléctrica 1, tamaño de rosca: M12x1

Conexión eléctrica 1, número de polos: de 5 polos



Tensión de servicio	Corriente [A]	Blindaje	Conexión eléctrica 1, tipo	Conexión eléctrica 1, tamaño de rosca	Attacco elettrico 1, codificación	Conexión eléctrica 2, tipo	Longitud del cable [m]	Cable-Ø [mm]	Sección de conductor [mm²]	Temperatura ambiente mín. [°C]	Temperatura ambiente máx. [°C]	N° de material
48 V AC/DC	4	no blindado	Hembra	M12x1	Codificado A	extremos de cables abiertos	3	5.2	0.34	-40	85	1834484259
48 V AC/DC	4	no blindado	Hembra	M12x1	Codificado A	extremos de cables abiertos	5	5.2	0.34	-40	85	1834484260
48 V AC/DC	4	no blindado	Hembra	M12x1	Codificado A	extremos de cables abiertos	10	5.2	0.34	-40	85	1834484261

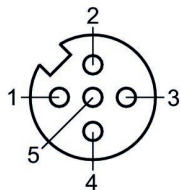
Dimensiones



L = longitud

**1834484259, 1834484260, 1834484261**

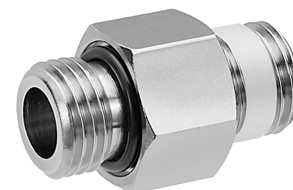
Esquema de pines de la hembra



(1) BN=marrón (2) WH=blanco (3) BU=Azul (4) BK=negro  
(5) no ocupado

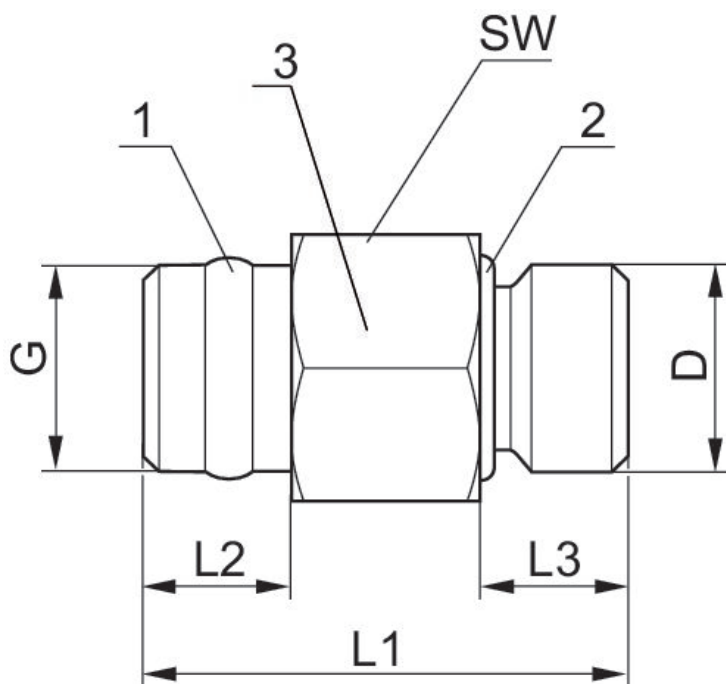
### Boquilla doble, Serie PE5

Tipo de conexión de aire comprimido: rosca exterior  
Tipo de conexión de aire comprimido 2: rosca exterior



G	Ø D	Unidad de suministro [Unidades]	Peso [kg]	N° de material
G 1/4	G 1/8	2	0.04	R412010015
G 1/4	G 1/4	2	0.04	R412010016

#### Dimensiones

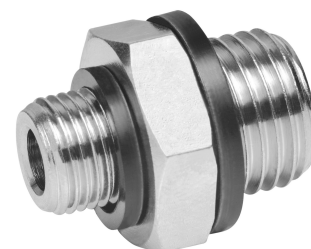


- 1) anillo obturador politetrafluoretileno
- 2) Junta tórica: caucho de acrilnitrilo butadieno
- 3) Carcasa: latón, niquelada

N° de material	Orificio G	Orificio D	L1	L2	L3	SW
R412010015	G 1/4	G 1/8	30	10	8.5	17
R412010016	G 1/4	G 1/4	30	10	8.5	17

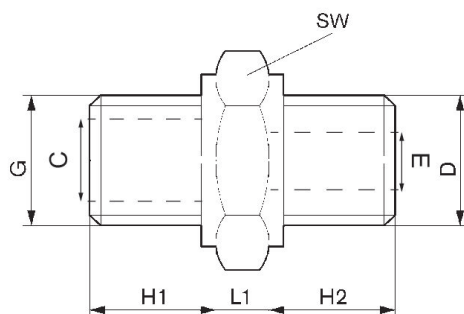
### Boquilla doble

Tipo de conexión de aire comprimido: rosca exterior  
Tipo de conexión de aire comprimido 2: rosca exterior



G	Ø D	Unidad de suministro [Unidades]	N° de material
G 1/4	G 1/8	10	1823391016
G 1/4	G 1/4	10	1823391017

#### Dimensiones







N° de material	Orificio D	Orificio G	ØC	ØE	H1	H2	L1	SW
1823391081	M5	M5	-	2	4.5	4.5	4	8
1823391100	M5	G 1/8	-	-	7	5	5	13
1823391015	G 1/8	G 1/8	8	5	7.5	7.5	4	14
1823391016	G 1/8	G 1/4	8	5	10	7	5	17
1823391017	G 1/4	G 1/4	8	7.5	10	10	5	17
1823391018	G 1/4	G 3/8	12	7.5	10	10	5	22
1823391019	G 3/8	G 3/8	12	10	10	10	5	22
1823391020	G 3/8	G 1/2	15	10	12	10	6	27
1823391029	G 1/2	G 1/2	15	13	12	12	6	27
1823391286	G 1/2	G 3/4	20	13	12	12	7	32
1823391287	G 3/4	G 3/4	20	18	12	12	7	32
1823391288	G 3/4	G 1	25	18	15	12	8	41
1823391289	G 1	G 1	25	22	15	15	8	41

Efficient pneumatic solutions, our program:  
cylinders and drives, valves and valve systems,  
air supply management, proportional pressure  
control valves



Visit us: [www.Emerson.com/aventics](http://www.Emerson.com/aventics)  
Your local contact: [Emerson.com/contactus](http://Emerson.com/contactus)

-  [Emerson.com](http://Emerson.com)
-  [Facebook.com/EmersonAutomationSolutions](https://Facebook.com/EmersonAutomationSolutions)
-  [LinkedIn.com/company/Emerson-Automation-Solutions](https://LinkedIn.com/company/Emerson-Automation-Solutions)
-  [Twitter.com/EMR\\_Automation](https://Twitter.com/EMR_Automation)



The Emerson logo is a trademark and service mark of Emerson Electric Co. AVENTICS is a registered trademark of one of the Emerson family of companies. All other trademarks are the property of their respective owners. © 2020 Emerson Electric Co. All rights reserved.



**CONSIDER IT SOLVED™**