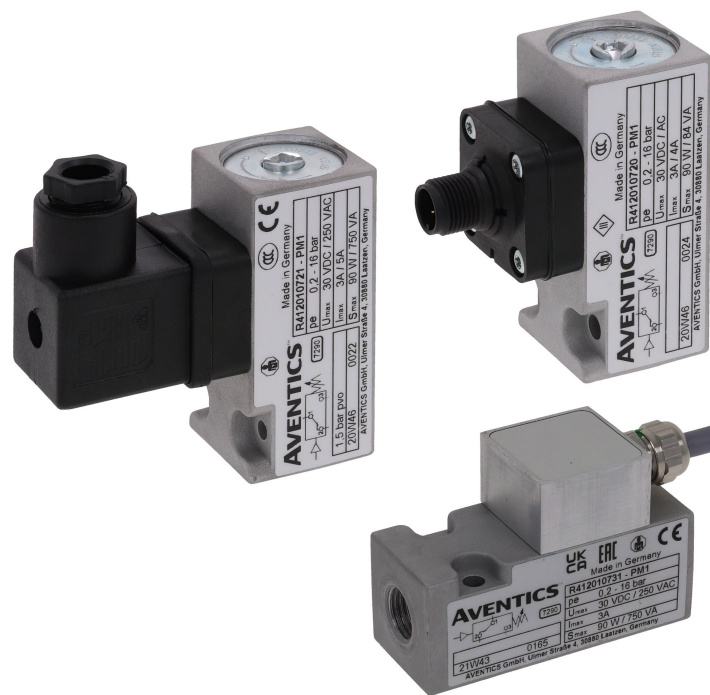


PM1



AVENTICS™

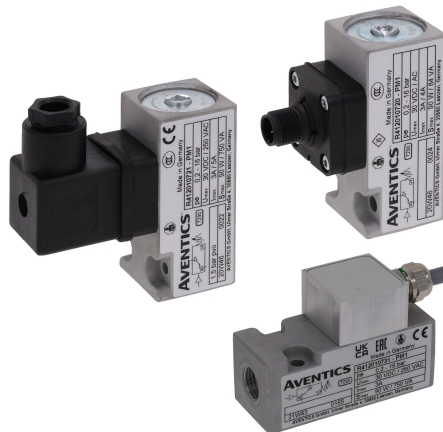
AVENTICS Druckschalter der Serie PM1



Serie PM1

Die AVENTICS Serie PM1 besteht aus kompakten Druckschaltern zur Messung von Druckluft und Hydrauliköl. Die Serie PM1 ermöglicht es Anwendern, zwischen verschiedenen Druckbereichen von -0,9 bis 16 bar zu wählen.

- Robustes Gehäuse
- Lieferbar mit den Druckbereichen -0,9 bis 0 bar, -0,9 bis 1 bar, -0,9 bis 3 bar oder 0,2 bis 16 bar
- Verschiedene Prozessanschlüsse
- ATEX-Version lieferbar



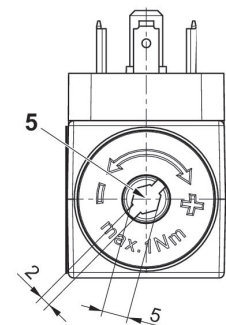
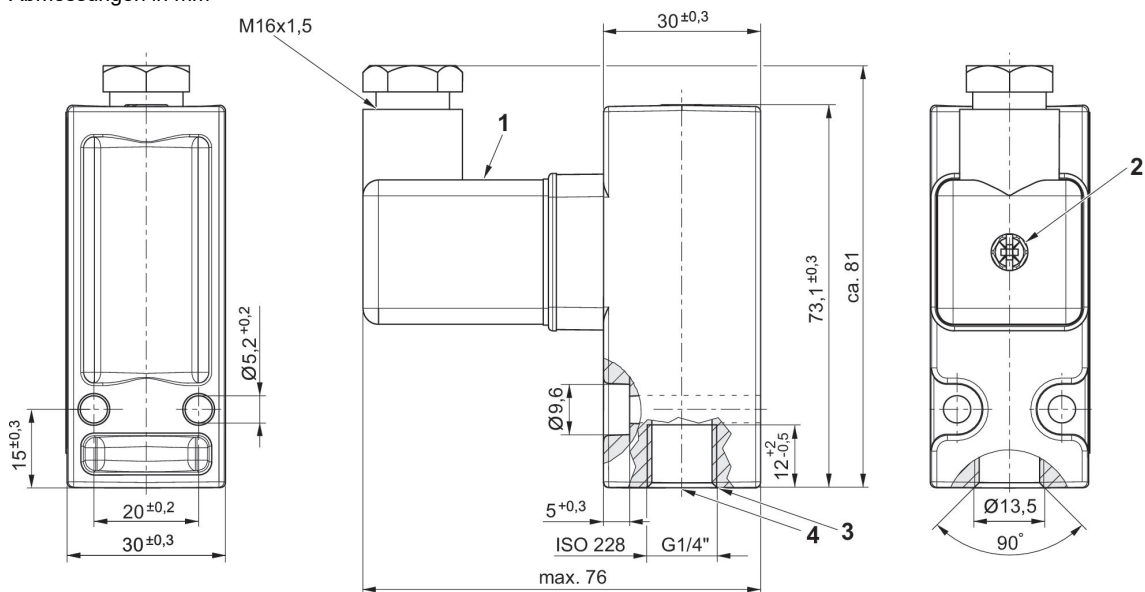
Druckschalter, Serie PM1

Stecker
EN 175301-803, Form A
Innengewinde



Gewinde-anschluss	Schaltdruck min. [bar]	Schaltdruck max. [bar]	Überdruck-sicherheit	Hysterese	Einbaulage	Materialnummer
G 1/4	-0.9	0	80 bar	max. Schaltdruck-differenz	Beliebig	R412010711
G 1/4	0.2	16	80 bar	max. Schaltdruck-differenz	Beliebig	R412010713
G 1/4	-0.9	3	80 bar	max. Schaltdruck-differenz	Beliebig	R412022752

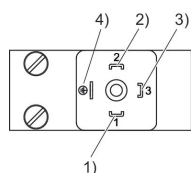
Abmessungen in mm



- 1) Ventilsteckverbinder
- 2) Befestigungsschraube
- 3) Dichtfläche
- 4) Anzugsdrehmoment MA = 12 + 1 Nm
- 5) Einstellschraube, selbsthaltend

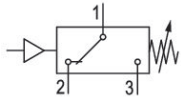
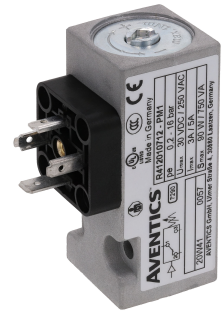
R412010711, R412010713, R412022752

PIN-Belegung für Ventilsteckverbinder



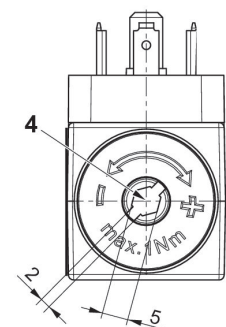
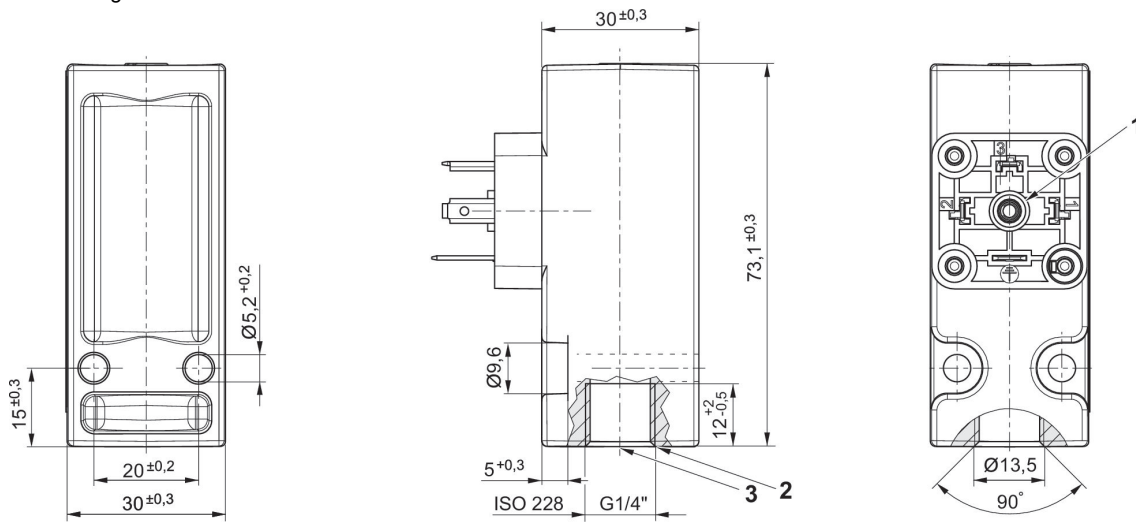
Druckschalter, Serie PM1

Stecker
EN 175301-803, Form A
Innengewinde



Gewindeanschluss	Schaltdruck min. [bar]	Schaltdruck max. [bar]	Überdrucksicherheit	Hysteresese	Einbaulage	Materialnummer
G 1/4	0.2	16	80 bar	max. Schaltdruckdifferenz	Beliebig	R412010712

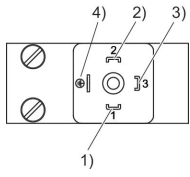
Abmessungen in mm



- 1) Befestigungsschraube
- 2) Dichtfläche
- 3) Anzugsdrehmoment MA = 12 ± 1 Nm
- 4) Einstellschraube

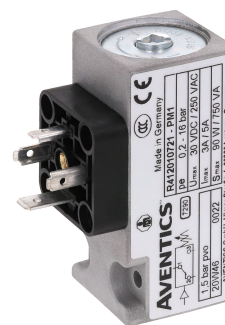
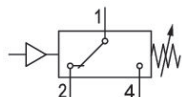
R412010712

PIN-Belegung für Ventilsteckverbinder



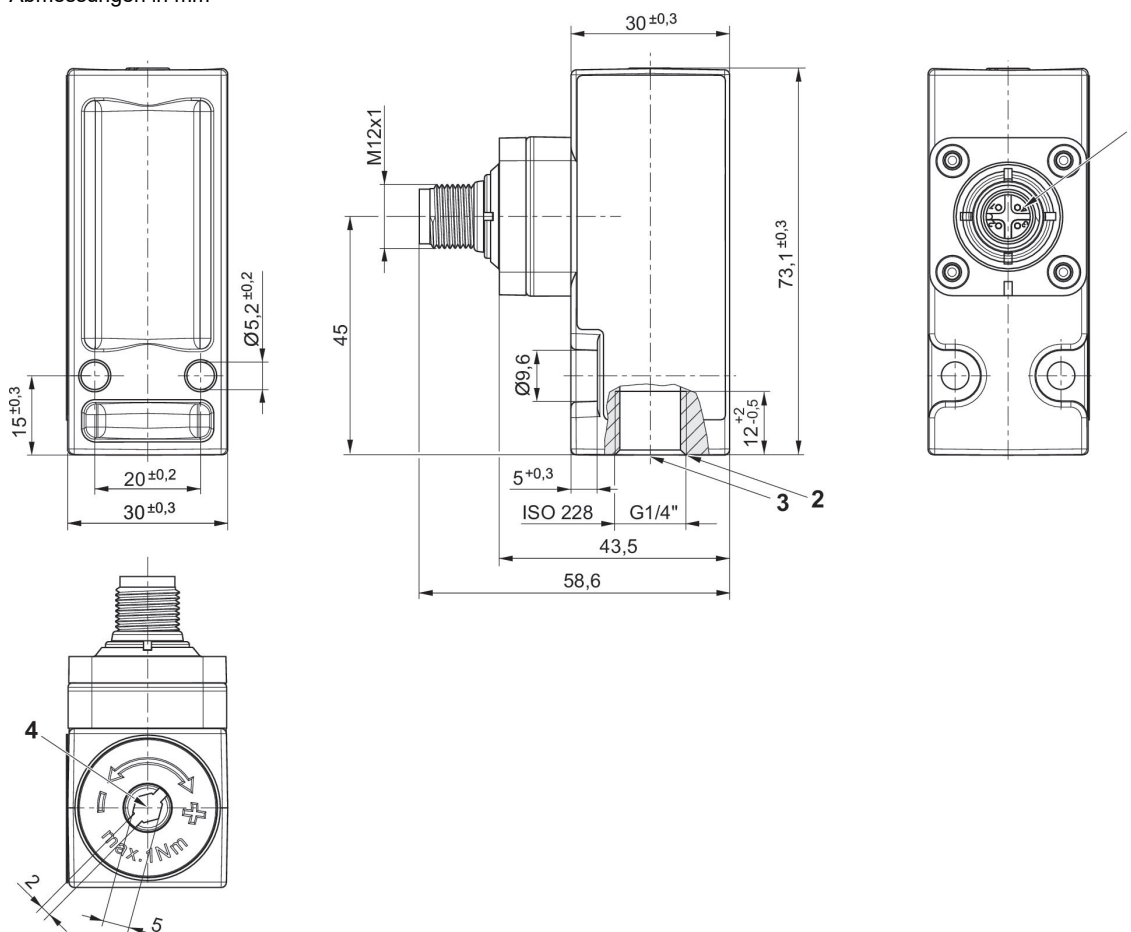
Druckschalter, Serie PM1

Stecker
M12x1
Innengewinde



Gewindeanschluss	Schaltdruck min. [bar]	Schaltdruck max. [bar]	Überdrucksicherheit	Hysterese	Einbaulage	Materialnummer
G 1/4	0.2	16	80 bar	max. Schaltdruckdifferenz	Beliebig	R412010717

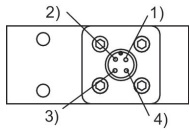
Abmessungen in mm



- 1) M12-Anschluss um 90° drehbar und je 30° rastbar
- 2) Dichtfläche
- 3) Anzugsdrehmoment MA = 12 + 1 Nm
- 4) Einstellschraube

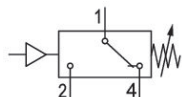
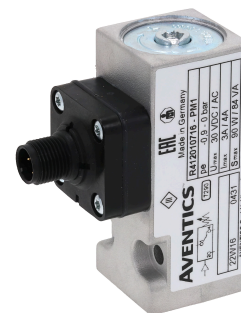
R412010717

Pin-Belegung



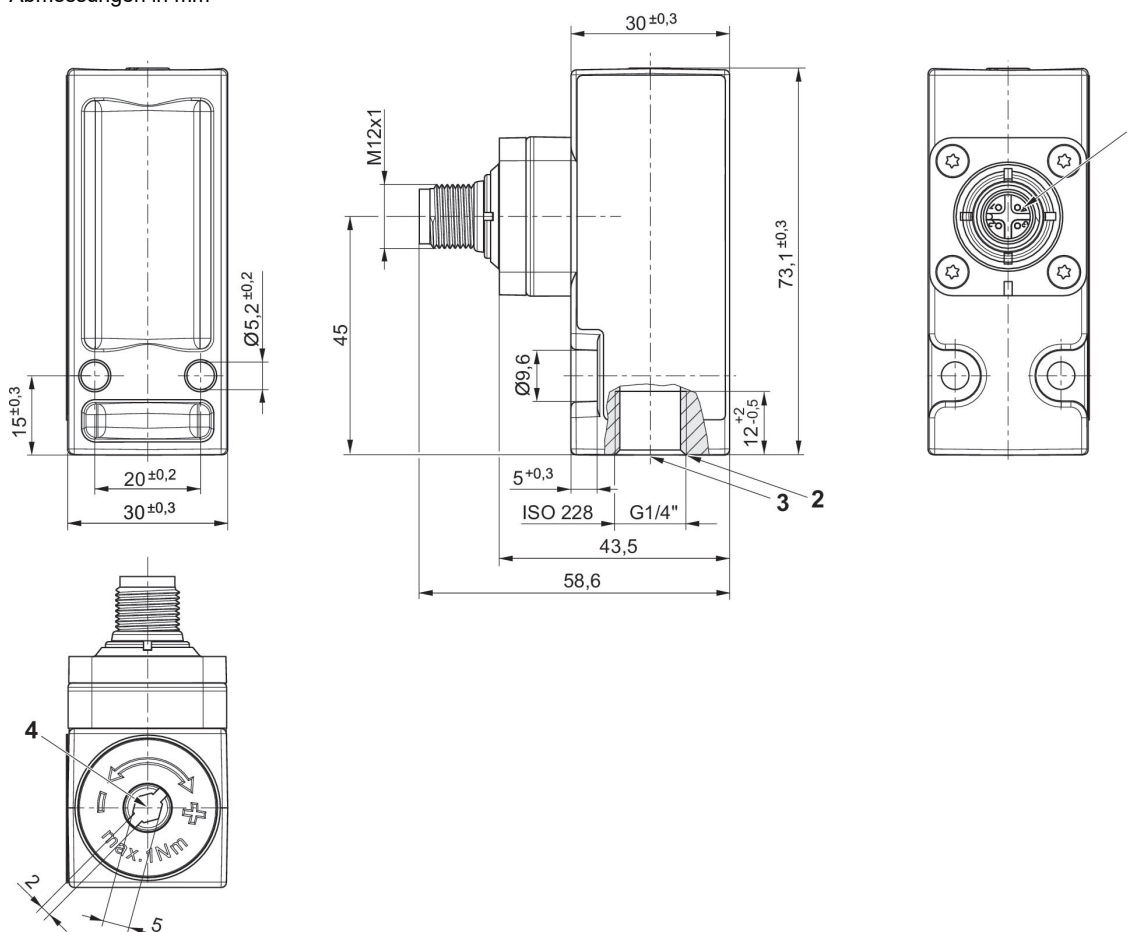
Druckschalter, Serie PM1

Stecker
M12x1
Innengewinde



Gewindeanschluss	Schaltdruck min. [bar]	Schaltdruck max. [bar]	Überdrucksicherheit	Hysterese	Einbaulage	Materialnummer
G 1/4	-0.9	0	80 bar	max. Schaltdruckdifferenz	Beliebig	R412010716

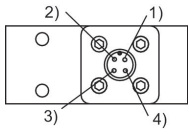
Abmessungen in mm



- 1) M12-Anschluss um 90° drehbar und je 30° rastbar
- 2) Dichtfläche
- 3) Befestigungsschraube
- 4) Einstellschraube, selbsthaltend

R412010716

Pin-Belegung



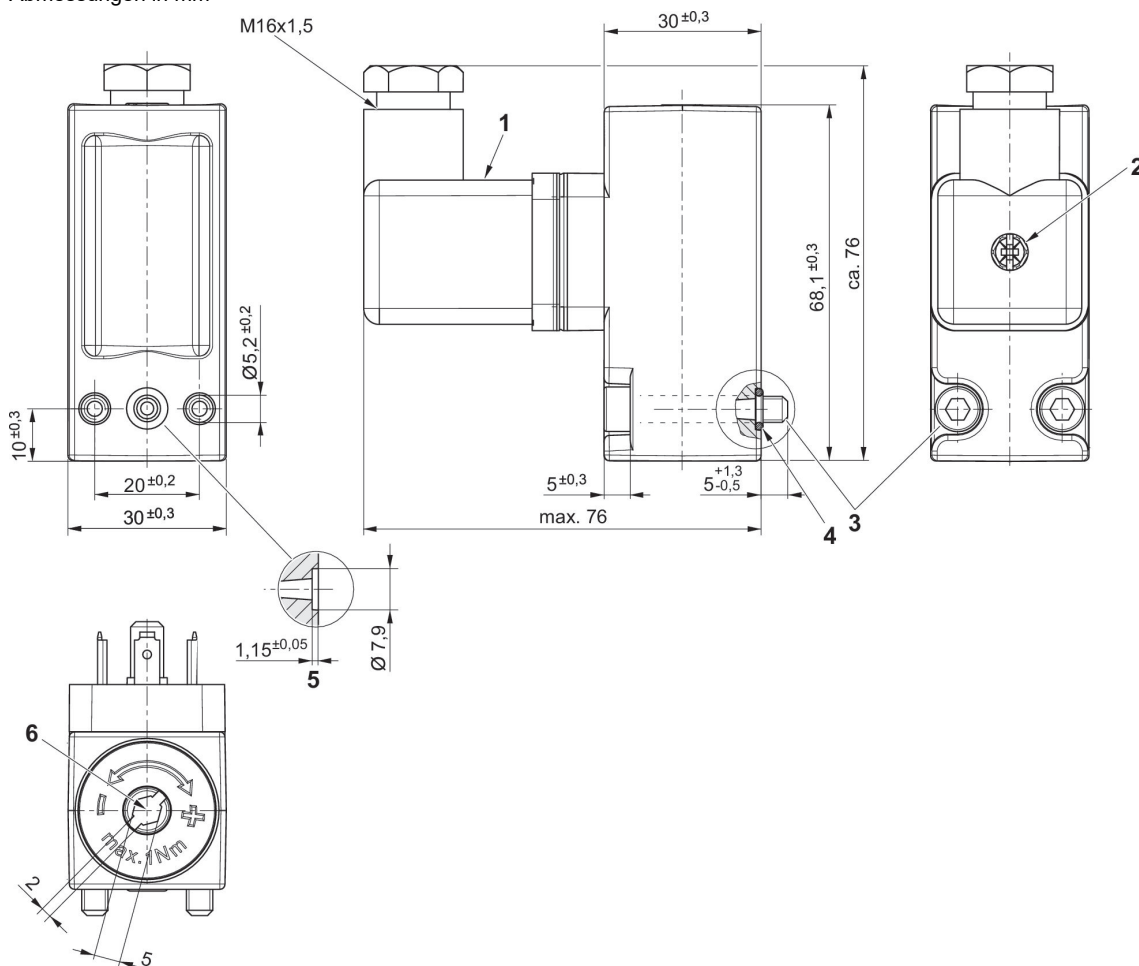
Druckschalter, Serie PM1

Stecker
EN 175301-803, Form A
Flansch mit O-Ring



Gewindeanschluss	Schaltdruck min. [bar]	Schaltdruck max. [bar]	Überdrucksicherheit	Hysterese	Einbaulage	Materialnummer
Ø 5x1,5	-0.9	0	80 bar	max. Schaltdruckdifferenz	Beliebig	R412010714
Ø 5x1,5	0.2	16	80 bar	max. Schaltdruckdifferenz	Beliebig	R412010718

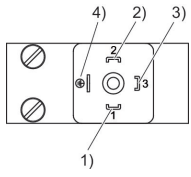
Abmessungen in mm



- 1) Ventilsteckverbinder
- 2) Befestigungsschraube
- 3) Zylinderschraube M5x30 (im Lieferumfang enthalten)
- 4) O-Ring Ø5x1,5 (im Lieferumfang enthalten)
- 5) O-Ring Senkung
- 6) Einstellschraube, selbsthaltend

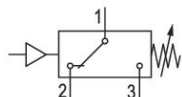
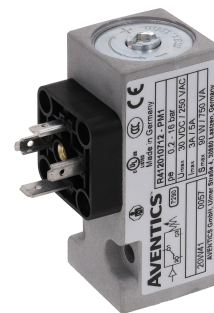
R412010714, R412010718

PIN-Belegung für Ventilsteckverbinder



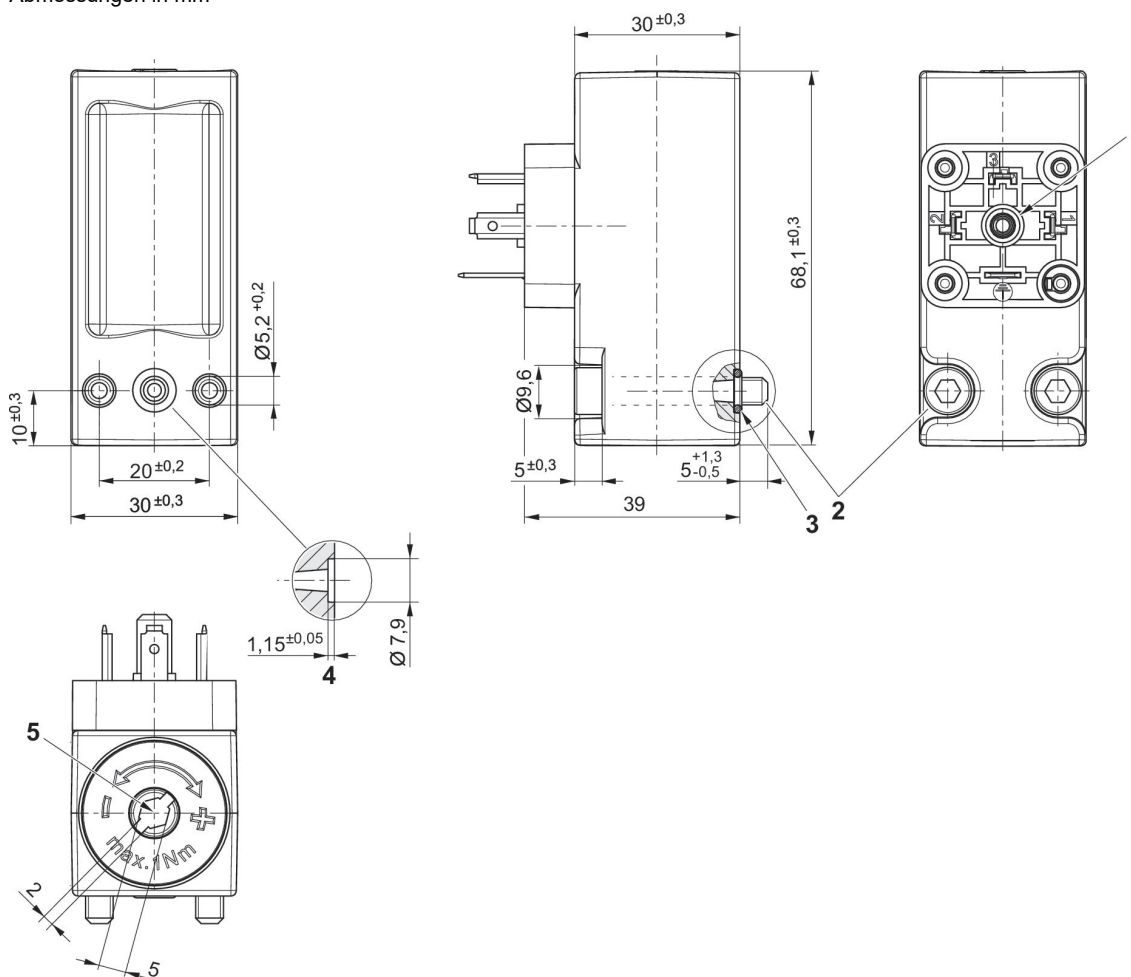
Druckschalter, Serie PM1

Stecker
EN 175301-803, Form A
Flansch mit O-Ring



Gewindeanschluss	Schaltdruck min. [bar]	Schaltdruck max. [bar]	Überdrucksicherheit	Hysterese	Einbaulage	Materialnummer
Ø 5x1,5	0.2	16	80 bar	max. Schaltdruckdifferenz	Beliebig	R412010715

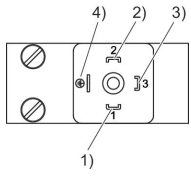
Abmessungen in mm



- 1) Befestigungsschraube
- 2) Zylinderschraube M5x30 (im Lieferumfang enthalten)
- 3) O-Ring Ø5x1,5 (im Lieferumfang enthalten)
- 4) O-Ring Senkung
- 5) Einstellschraube, selbsthaltend

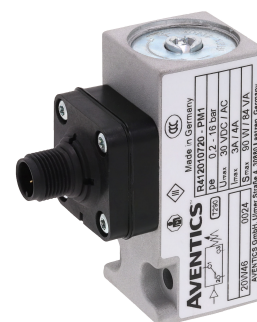
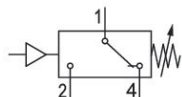
R412010715

PIN-Belegung für Ventilsteckverbinder



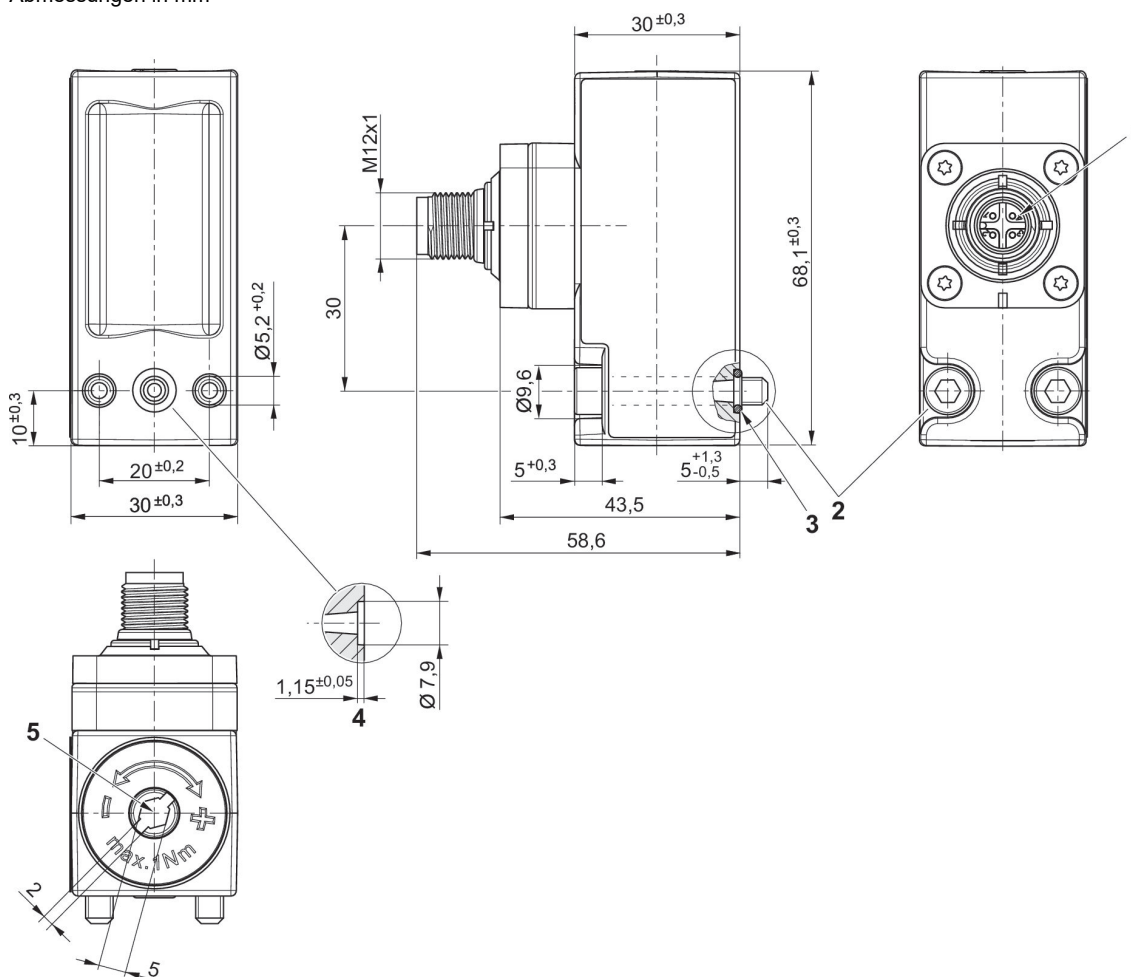
Druckschalter, Serie PM1

Stecker
M12x1
Flansch mit O-Ring



Gewindeanschluss	Schaltdruck min. [bar]	Schaltdruck max. [bar]	Überdrucksicherheit	Hysterese	Einbaulage	Materialnummer
Ø 5x1,5	-0.9	0	80 bar	max. Schaltdruckdifferenz	Beliebig	R412010719

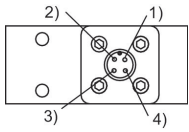
Abmessungen in mm



- 1) M12-Anschluss um 90° drehbar und je 30° rastbar
- 2) Zylinderschraube M5x30 (im Lieferumfang enthalten)
- 3) O-Ring Ø5x1,5 (im Lieferumfang enthalten)
- 4) O-Ring Senkung
- 5) Einstellschraube, selbsthaltend

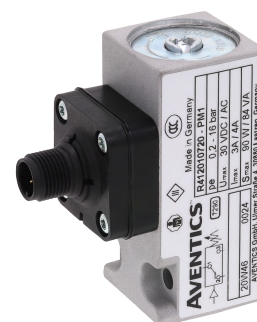
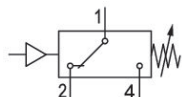
R412010719

Pin-Belegung



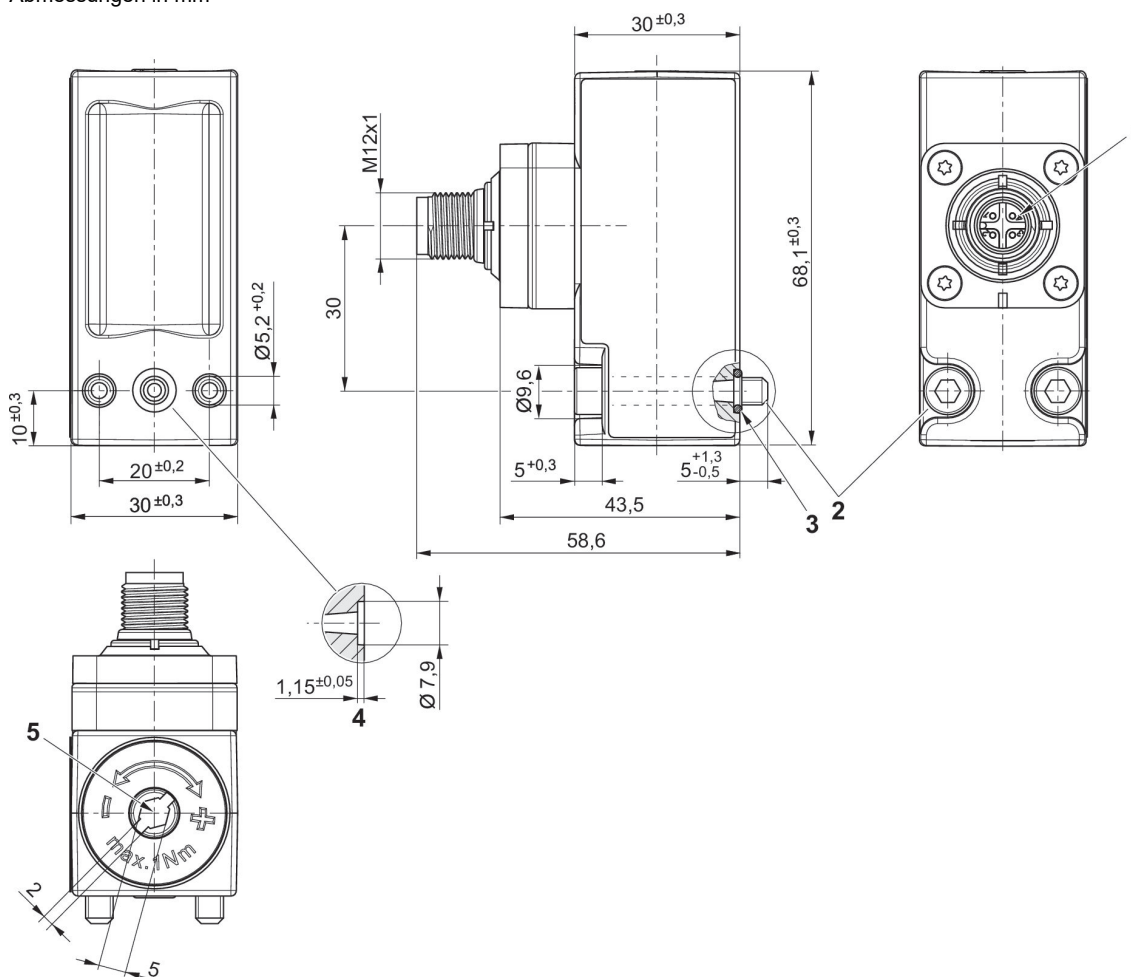
Druckschalter, Serie PM1

Stecker
M12x1
Flansch mit O-Ring



Gewindeanschluss	Schaltdruck min. [bar]	Schaltdruck max. [bar]	Überdrucksicherheit	Hysterese	Einbaulage	Materialnummer
Ø 5x1,5	0.2	16	80 bar	max. Schaltdruckdifferenz	Beliebig	R412010720

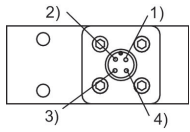
Abmessungen in mm



- 1) M12-Anschluss um 90° drehbar und je 30° rastbar
- 2) Zylinderschraube M5x30 (im Lieferumfang enthalten)
- 3) O-Ring Ø5x1,5 (im Lieferumfang enthalten)
- 4) O-Ring Senkung
- 5) Einstellschraube

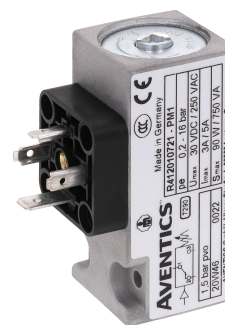
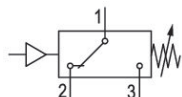
R412010720

Pin-Belegung



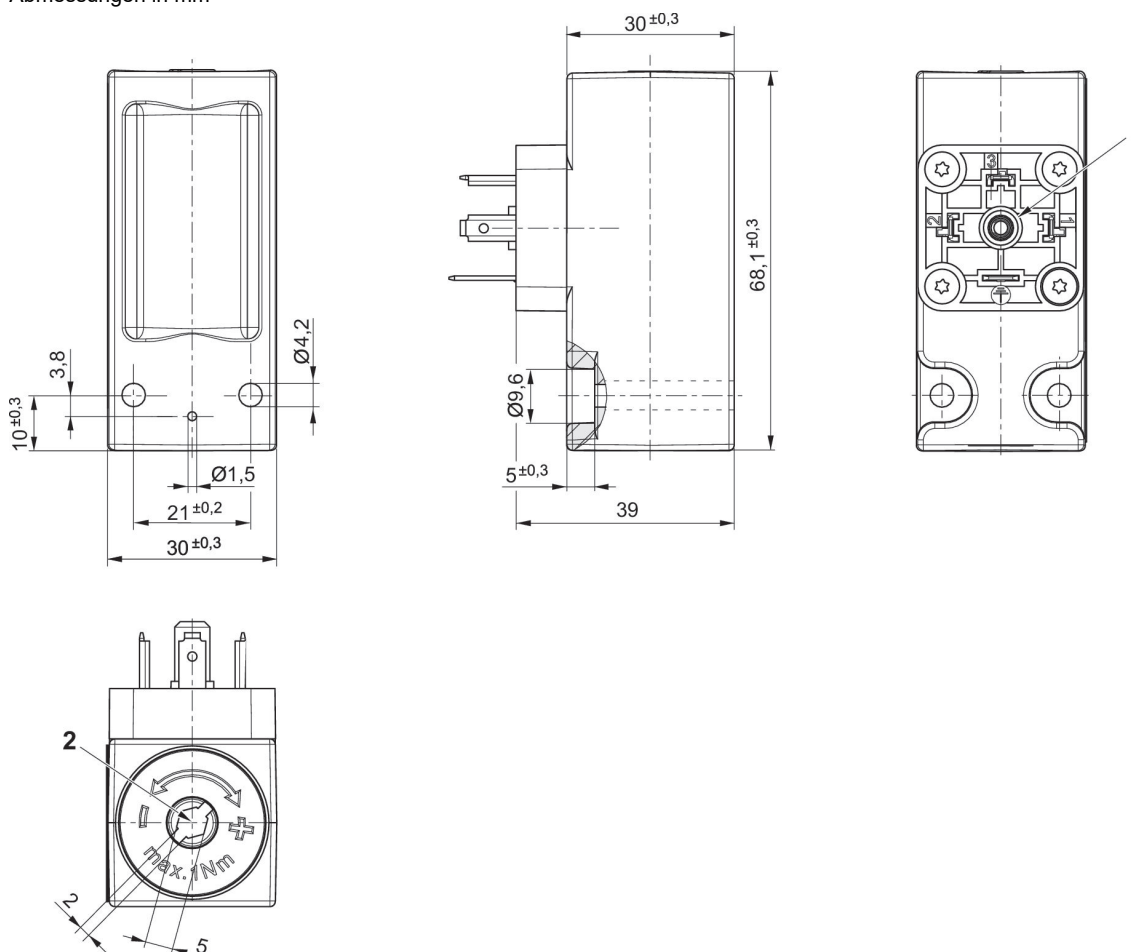
Druckschalter, Serie PM1

Stecker
EN 175301-803, Form A



Gewindeanschluss	Schaltdruck min. [bar]	Schaltdruck max. [bar]	Überdrucksicherheit	Hysterese	Einbaulage	Materialnummer
CNOMO	0.2	16	80 bar	max. Schaltdruckdifferenz	Beliebig	R412010721

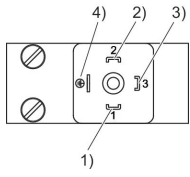
Abmessungen in mm



- 1) Befestigungsschraube
- 2) Einstellschraube, selbsthaltend

R412010721

PIN-Belegung für Ventilsteckverbinder



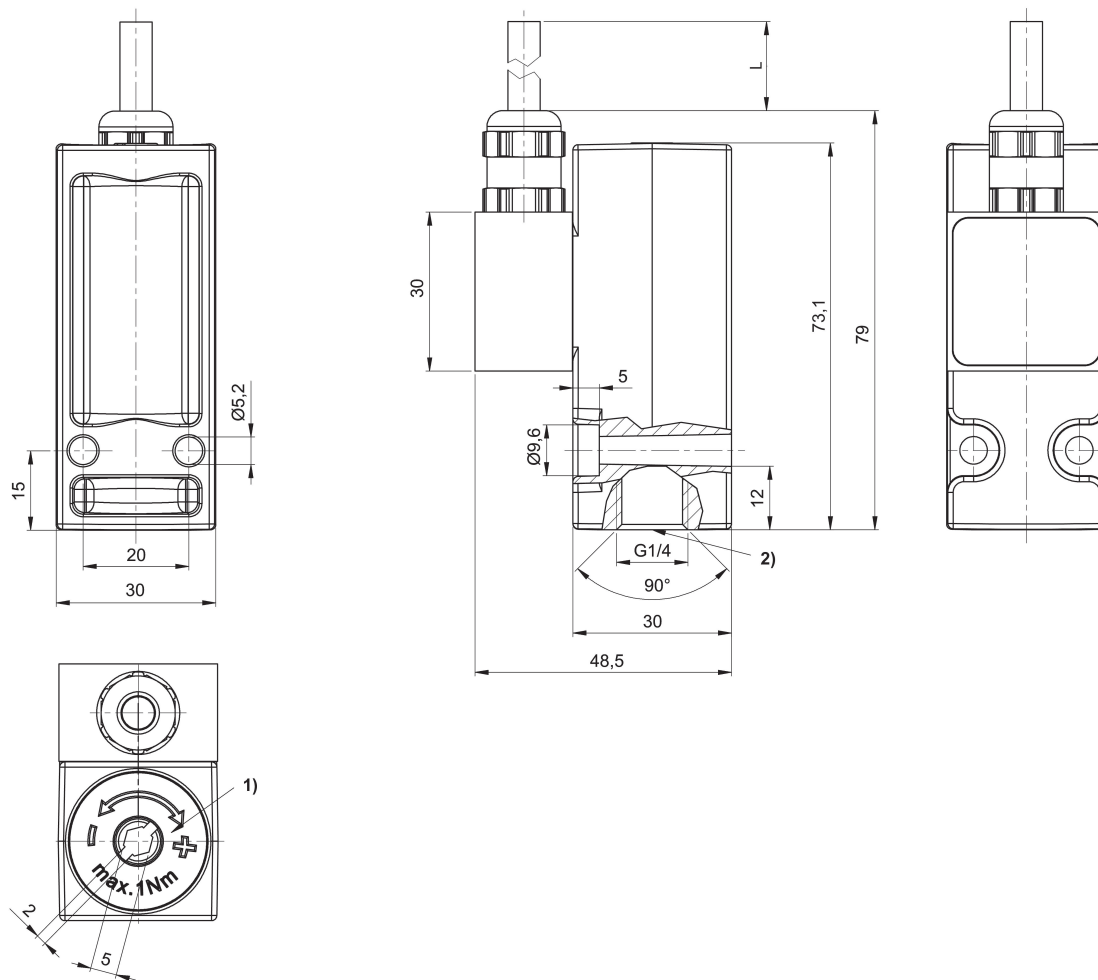
Druckschalter, Serie PM1

offene Kabelenden
Innengewinde
ATEX



Gewindeanschluss	Schaltdruck min. [bar]	Schaltdruck max. [bar]	Überdrucksicherheit	Einbaulage	Kabellänge L [m]	Materialnummer
G 1/4	-0.9	1	60 bar	Beliebig	3	R412010730
G 1/4	0.2	16	60 bar	Beliebig	3	R412010731
G 1/4	-0.9	1	60 bar	Beliebig	7	R412024680
G 1/4	0.2	16	60 bar	Beliebig	7	R412024681

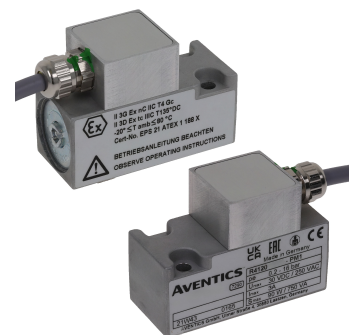
Abmessungen in mm



- 1) Einstellschraube, selbsthaltend
- 2) Anzugsdrehmoment MA = 12 + 1 Nm

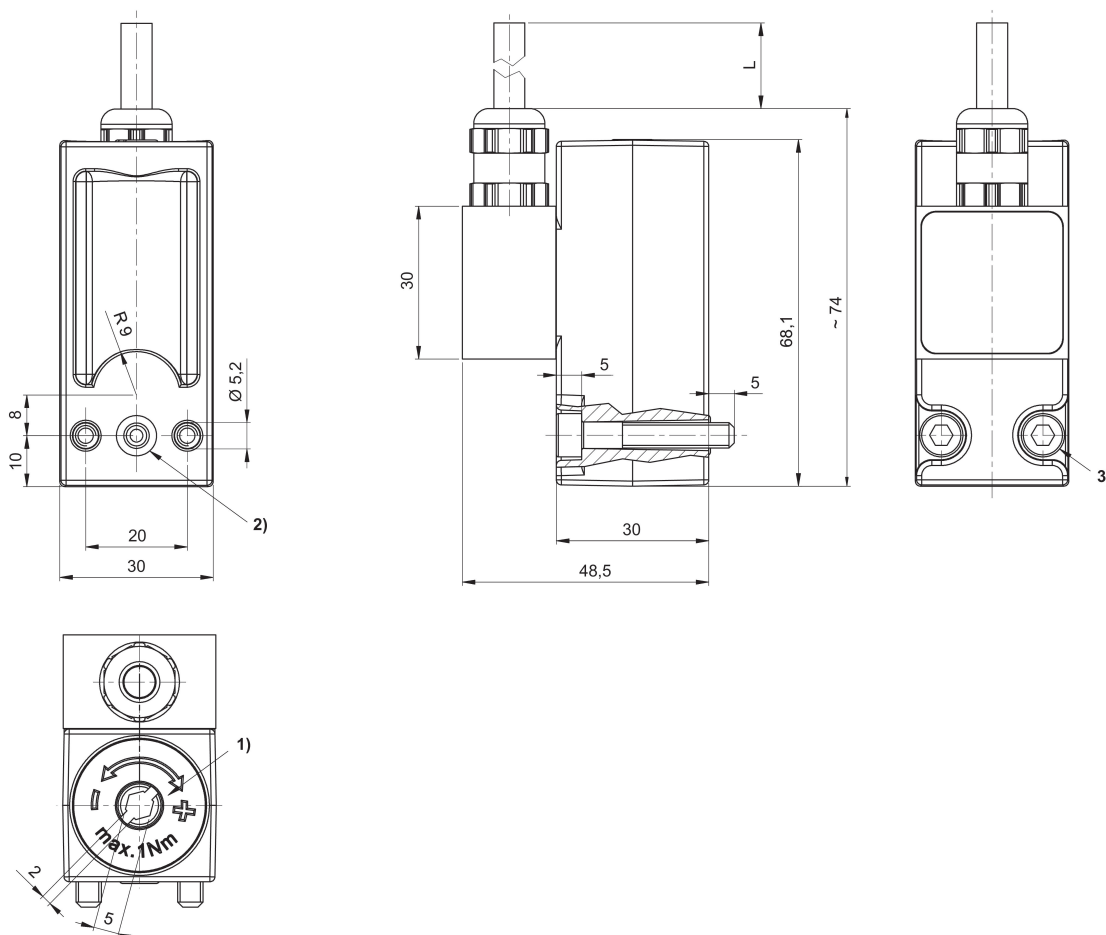
Druckschalter, Serie PM1

offene Kabelenden
Flansch mit O-Ring
ATEX



Gewindeanschluss	Schaltdruck min. [bar]	Schaltdruck max. [bar]	Überdrucksicherheit	Einbaulage	Kabellänge L [m]	Materialnummer
Ø 5x1,5	0.2	16	60 bar	Beliebig	3	R412010732
Ø 5x1,5	2	16	60 bar	Beliebig	7	R412024682
Ø 5x1,5	-0.9	1	60 bar	Beliebig	3	R412024760
Ø 5x1,5	-0.9	1	60 bar	Beliebig	7	R412024761

Abmessungen in mm



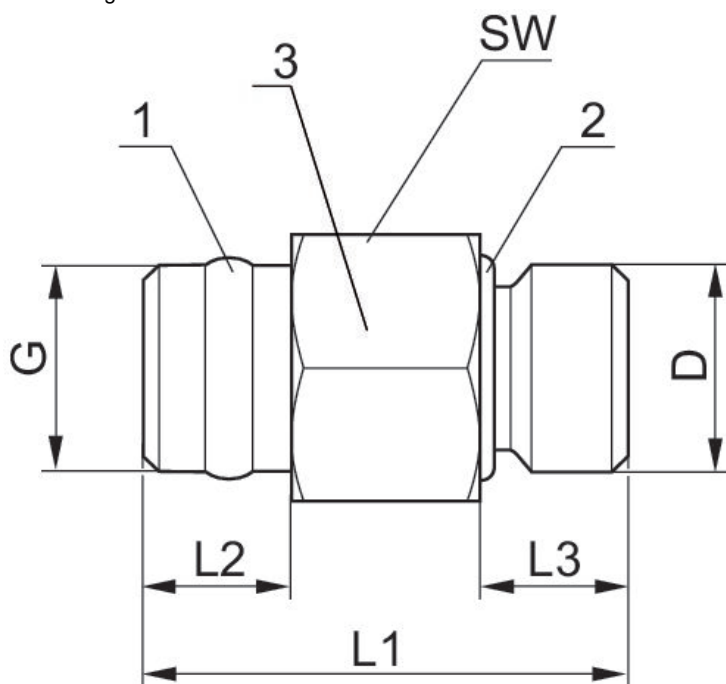
- 1) Einstellschraube, selbsthaltend
- 2) O-Ring Ø5x1,5 (im Lieferumfang enthalten)
- 3) Zylinderschraube M5x30 (im Lieferumfang enthalten)

Doppelnippel, Serie PE5



Druckluftanschluss	Liefeinheit [Stück]	Gewicht [kg]	Materialnummer
G 1/4	2	0.04	R412010015
G 1/4	2	0.04	R412010016

Abmessungen



- 1) Dichtring Polytetrafluorethylen
- 2) O-Ring - Acrylnitril-Butadien-Kautschuk
- 3) Gehäuse - Messing, vernickelt

Materialnummer	Anschluss G	Anschluss D	L1	L2	L3	SW
R412010015	G 1/4	G 1/8	30	10	8.5	17
R412010016	G 1/4	G 1/4	30	10	8.5	17

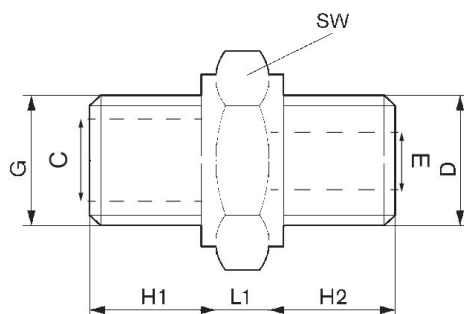
Doppelnippel

Außengewinde
Außengewinde



G	Ø D	Liefereinheit [Stück]	Materialnummer
G 1/4	G 1/8	10	1823391016
G 1/4	G 1/4	10	1823391017

Abmessungen



Materialnummer	Anschluss D	Anschluss G	ØC	ØE	H1	H2	L1	SW
1823391081	M5	M5	-	2	4.5	4.5	4	8
1823391100	M5	G 1/8	-	-	7	5	5	13
1823391015	G 1/8	G 1/8	8	5	7.5	7.5	4	14
1823391016	G 1/8	G 1/4	8	5	10	7	5	17
1823391017	G 1/4	G 1/4	8	7.5	10	10	5	17
1823391018	G 1/4	G 3/8	12	7.5	10	10	5	22
1823391019	G 3/8	G 3/8	12	10	10	10	5	22
1823391020	G 3/8	G 1/2	15	10	12	10	6	27
1823391029	G 1/2	G 1/2	15	13	12	12	6	27
1823391286	G 1/2	G 3/4	20	13	12	12	7	32
1823391287	G 3/4	G 3/4	20	18	12	12	7	32
1823391288	G 3/4	G 1	25	18	15	12	8	41
1823391289	G 1	G 1	25	22	15	15	8	41

Ventilsteckverbinder, Serie CON-VP

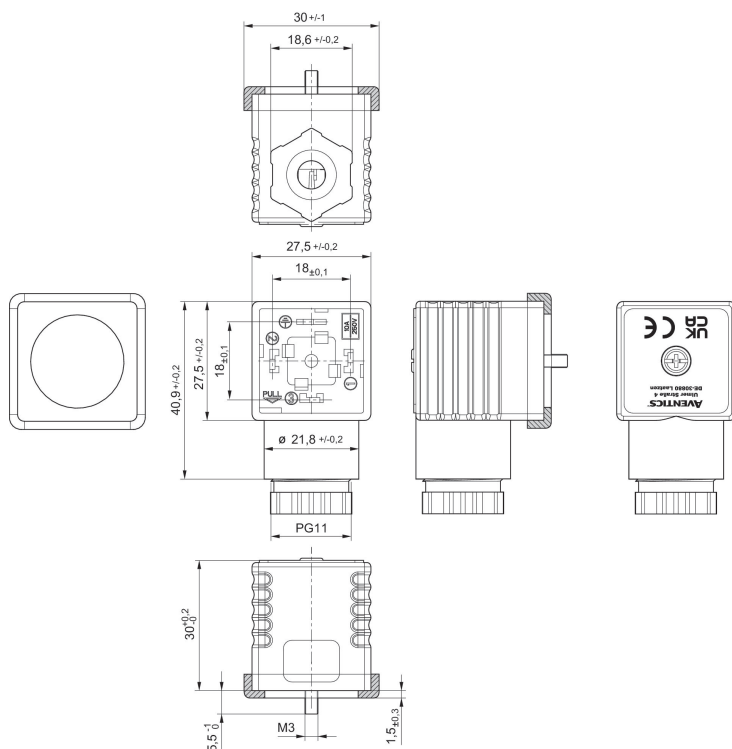
EN 175301-803, Form A
CE-Konformitätserklärung
UKCA



Betriebsspannung	Strom, max. [A]	Kontaktbelegung	anschließbarer Kabel-Ø min. [mm]	anschließbarer Kabel-Ø max. [mm]	Materialnummer
300 V DC / 250 V AC	10	3+E	4	9.5	1834484059

1834484059

Abmessungen



Profildichtung

Ventilsteckverbinder, Serie CON-VP

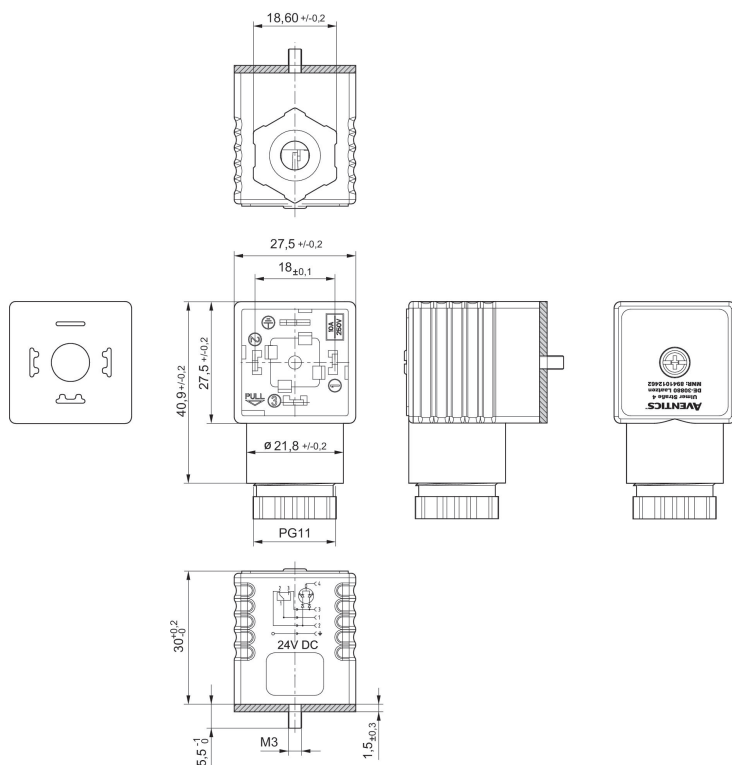
EN 175301-803, Form A



Betriebsspannung	Schutzschaltung	Strom, max. [A]	Kontaktbelegung	Statusanzeige LED	anschließbarer Kabel-Ø min. [mm]	anschließbarer Kabel-Ø max. [mm]	Materialnummer
24 V DC	2 Dioden (1A)	1	3+E	grün/rot	4	9.5	8941012462

8941012462

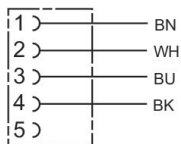
Abmessungen



Flachdichtung

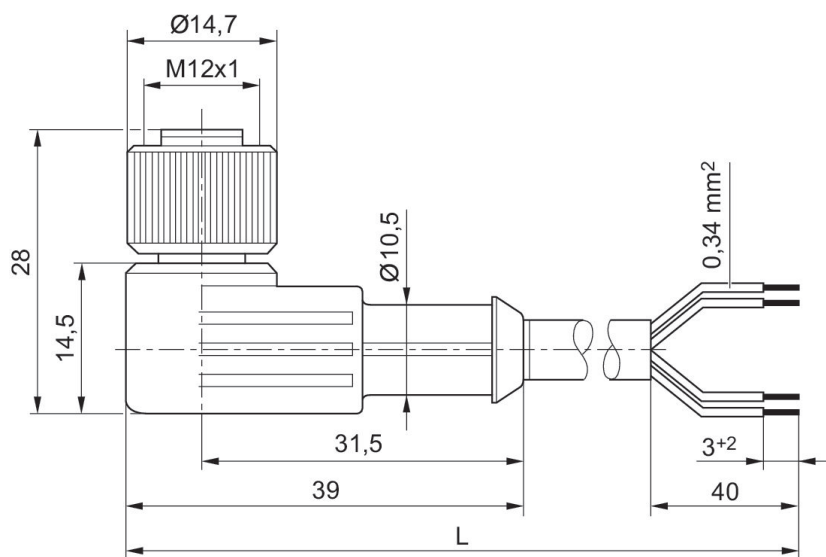
Rundsteckverbinder, Serie CON-RD

Buchse
M12x1
5-polig



Betriebsspannung	Strom [A]	Schirmung	Elektrischer Anschluss 1, Typ	Elektrischer Anschluss 1, Gewindegröße	Elektrischer Anschluss 1, Codierung	Elektrischer Anschluss 2, Typ	Kabellänge [m]	Kabel-Ø [mm]	Leiterquerschnitt [mm²]	Umgebungstemperatur min. [°C]	Umgebungstemperatur max. [°C]	Materialnummer
48 V AC/DC	4	ungeschirmt	Buchse	M12x1	A-codiert	offene Kabelenden	3	5.2	0.34	-40	85	1834484259
48 V AC/DC	4	ungeschirmt	Buchse	M12x1	A-codiert	offene Kabelenden	5	5.2	0.34	-40	85	1834484260
48 V AC/DC	4	ungeschirmt	Buchse	M12x1	A-codiert	offene Kabelenden	10	5.2	0.34	-40	85	1834484261

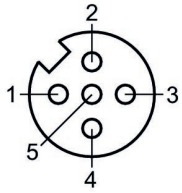
Abmessungen



L = Länge

1834484259, 1834484260, 1834484261

Polbild Buchse



(1) BN=braun (2) WH=weiß (3) BU=blau (4) BK=Schwarz
(5) nicht belegt

Efficient pneumatic solutions, our program: cylinders and drives, valves and valve systems, air supply management



Visit us: [Emerson.com/Aventics](https://www.emerson.com/Aventics)

Your local contact: [Emerson.com/contactus](https://www.emerson.com/contactus)



[Emerson.com](https://www.emerson.com)



[Facebook.com/EmersonAutomationSolutions](https://www.facebook.com/EmersonAutomationSolutions)



[LinkedIn.com/company/Emerson-Automation-Solutions](https://www.linkedin.com/company/Emerson-Automation-Solutions)



[Twitter.com/EMR_Automation](https://twitter.com/EMR_Automation)

An example configuration is depicted on the title page. The delivered product may thus vary from that in the illustration. Subject to change. This Document, as well as the data, specifications and other information set forth in it, are the exclusive property of AVENTICS GmbH. It may not be reproduced or given to third parties without its consent. Only use the AVENTICS products shown in industrial applications. Read the product documentation completely and carefully before using the product. Observe the applicable regulations and laws of the respective country. When integrating the product into applications, note the system manufacturer's specifications for safe use of the product. The data specified only serve to describe the product. No statements concerning a certain condition or suitability for a certain application can be derived from our information. The information given does not release the user from the obligation of own judgment and verification. It must be remembered that the products are subject to a natural process of wear and aging.

The Emerson logo is a trademark and service mark of Emerson Electric Co. Brand logotype are registered trademarks of one of the Emerson family of companies. All other marks are the property of their respective owners. © 2019 Emerson Electric Co. All rights reserved.



CONSIDER IT SOLVED™