

PE6



AVENTICS™

**Detectores de presión
AVENTICS serie PE6**


EMERSON™

Serie PE6

La serie PE6 de AVENTICS es un detector de presión electrónico, que combina la precisión electrónica y la función versátil con una excelente facilidad de uso.

- Dos opciones de carcasa disponibles (vertical u horizontal)
- Detector electrónico con alta precisión de conmutación
- Dos salidas de interruptor, 2x PNP hacen contacto (normalmente abiertos)
- Presostato con histéresis fijao ajustable
- Montaje flexible con accesorios adicionales



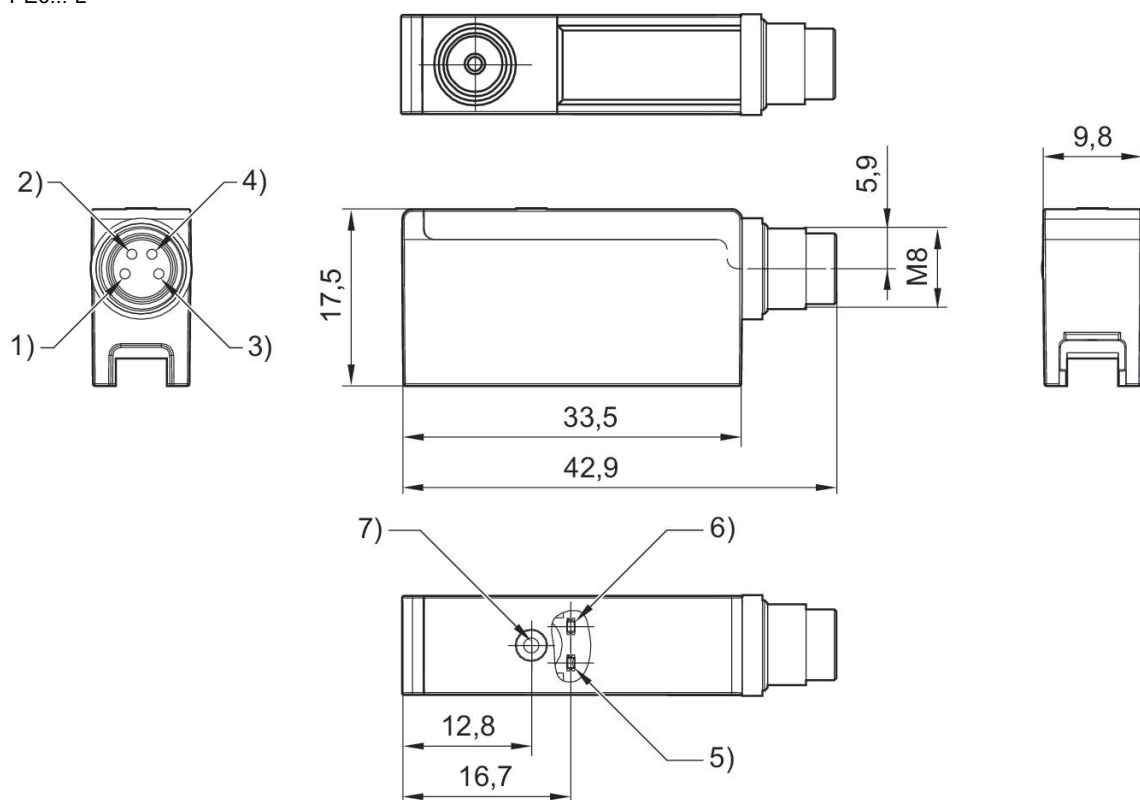
Sensor de medición de presión, Serie PE6

Enchufe
M8x1
Brida con junta tórica
4 polos



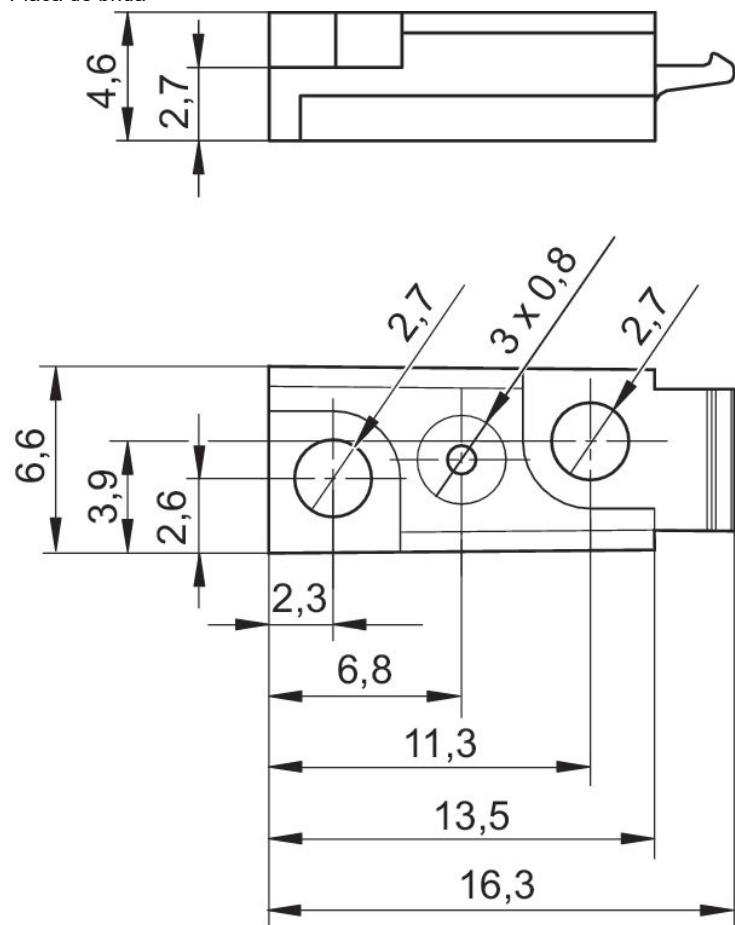
Orificio roscado	Presión de conexión mín/máx [bar]	Presión de conexión máx [bar]	Seguridad frente a sobrepresiones	Señal de salida digital	Histéresis	Posición de montaje	N° de material
Ø 1,2x1	-1	0	5 bar	2 x PNP	2% del valor final, fijo	L (horizontal)	R412007880
Ø 1,2x1	-1	0	5 bar	2 x PNP	regulable	L (horizontal)	R412007881
Ø 1,2x1	-1	0	5 bar	2 x PNP	2% del valor final, fijo	S (vertical)	R412007882
Ø 1,2x1	0	10	15 bar	2 x PNP	2% del valor final, fijo	L (horizontal)	R412007884
Ø 1,2x1	0	10	15 bar	2 x PNP	regulable	L (horizontal)	R412007885
Ø 1,2x1	0	10	15 bar	2 x PNP	2% del valor final, fijo	S (vertical)	R412007886
Ø 1,2x1	0	10	15 bar	2 x PNP	regulable	S (vertical)	R412007887

PE6...-L

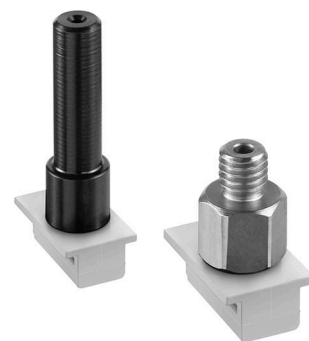


- 1) +UB
- 2) Salida de conmutación 2
- 3) GND
- 4) Salida de conmutación 1
- 5) LED para salida de conmutación 2 6) LED para salida de conmutación 1 7) Botón de ajuste

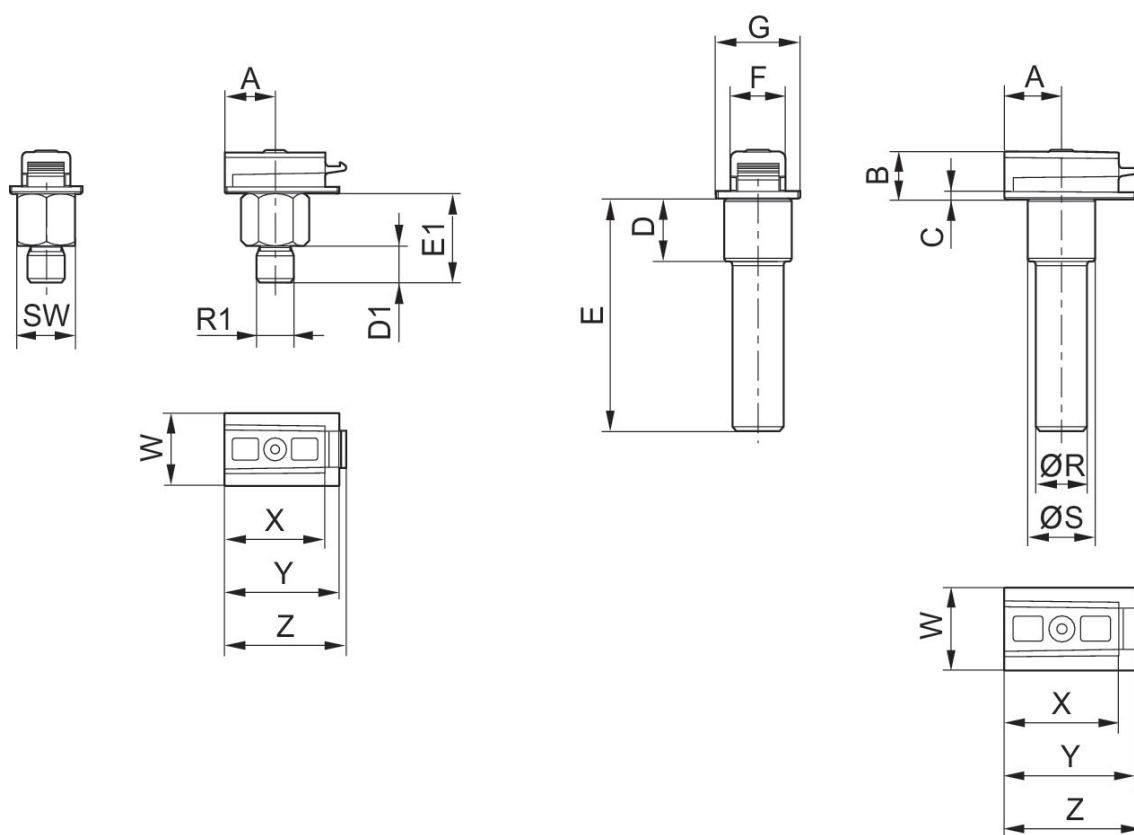
Placa de brida



Juego de piezas, Serie PE6



N° de material
R412007888



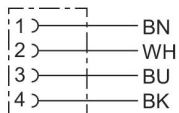
N° de material	A	B	C	D	D1	E	E1	F	G	SW
R412007888	6,8	5,6	1	7,3	5	27,3	12	6,6	9,8	8

ØR	R1	ØS	W	X	Y	Z
6	M5	8	9,8	13,5	15,4	16,2

Materiales: brida: policarbonato, tubo: polioximetileno, rosca M5: aluminio, junta tórica: caucho de acrilnitrilo-butadieno

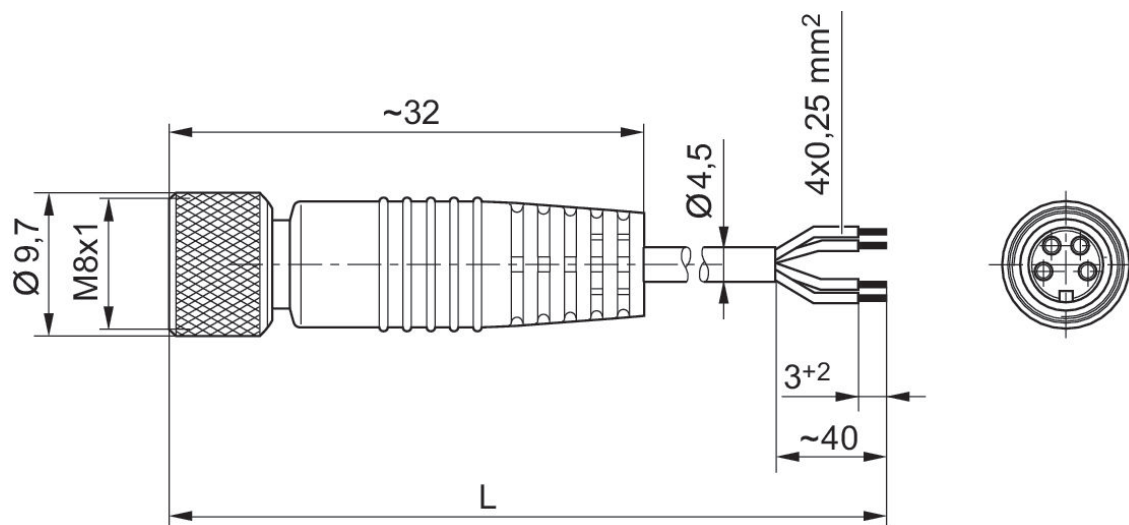
Conector por enchufe redondo, Serie CON-RD

Hembra
M8x1
4 polos



Tensión de servicio	Corriente [A]	Blindaje	Conexión eléctrica 1, tipo	Conexión eléctrica 1, tamaño de rosca	Attacco elettrico 1, codificación	Conexión eléctrica 2, tipo	Longitud del cable [m]	Cable-Ø [mm]	Sección de conductor [mm²]	Temperatura ambiente mín. [°C]	Temperatura ambiente máx. [°C]	N° de material
48 V AC/DC	4	no blindado	Hembra	M8x1	Codificado A	extremos de cables abiertos	3	4.5	0.25	-40	85	1834484144
48 V AC/DC	4	no blindado	Hembra	M8x1	Codificado A	extremos de cables abiertos	5	4.5	0.25	-40	85	1834484146

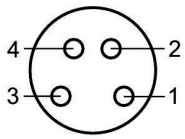
Dimensiones



L = longitud

1834484144, 1834484146

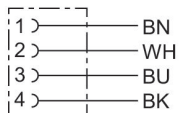
Esquema de pines de la hembra



(1) BN=marrón (2) WH=blanco (3) BU=Azul (4) BK=negro

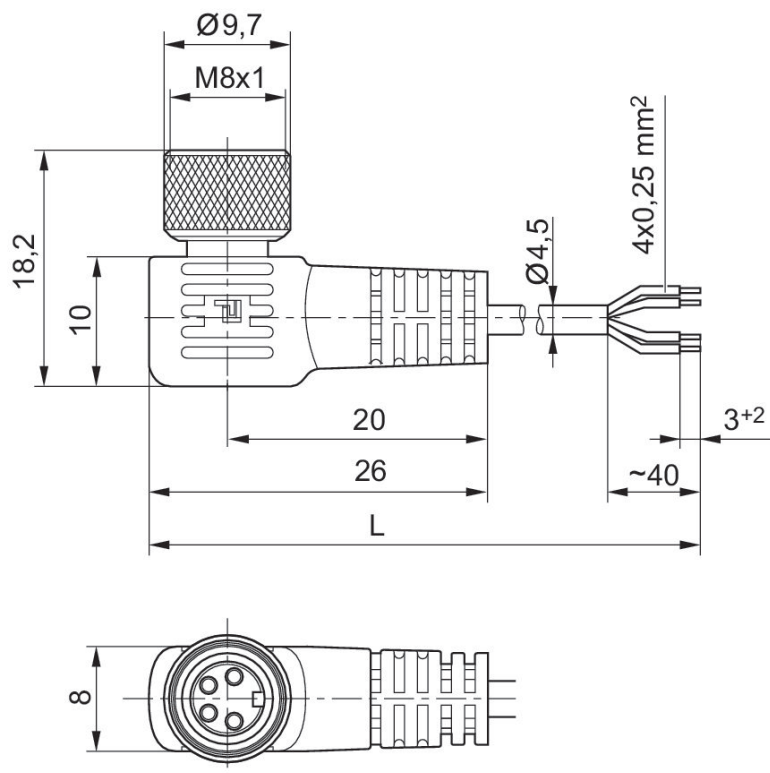
Conector por enchufe redondo, Serie CON-RD

Hembra
M8x1
4 polos



Tensión de servicio	Co-rriente [A]	Blindaje	Conexión eléctrica 1, tipo	Conexión eléctrica 1, tamaño de rosca	Attacco elettrico 1, codificación	Conexión eléctrica 2, tipo	Longitud del cable [m]	Cable-Ø [mm]	Sección de conductor [mm²]	Temperatura ambiente mín. [°C]	Temperatura ambiente máx. [°C]	N° de material
48 V AC/DC	4	no blindado	Hembra	M8x1	Codificado A	extremos de cables abiertos	3	4.5	0.25	-25	85	1834484145
48 V AC/DC	4	no blindado	Hembra	M8x1	Codificado A	extremos de cables abiertos	5	4.5	0.25	-25	85	1834484147

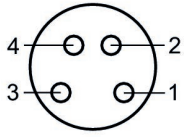
Dimensiones en mm



L = longitud

1834484145, 1834484147

Esquema de pines de la hembra



(1) BN=marrón (2) WH=blanco (3) BU=Azul (4) BK=negro

Efficient pneumatic solutions, our program: cylinders and drives, valves and valve systems, air supply management



Visit us: [Emerson.com/Aventics](https://www.emerson.com/aventics)

Your local contact: [Emerson.com/contactus](https://www.emerson.com/contactus)



[Emerson.com](https://www.emerson.com)



[Facebook.com/EmersonAutomationSolutions](https://www.facebook.com/EmersonAutomationSolutions)



[LinkedIn.com/company/Emerson-Automation-Solutions](https://www.linkedin.com/company/Emerson-Automation-Solutions)



[Twitter.com/EMR_Automation](https://twitter.com/EMR_Automation)

An example configuration is depicted on the title page. The delivered product may thus vary from that in the illustration. Subject to change. This Document, as well as the data, specifications and other information set forth in it, are the exclusive property of AVENTICS GmbH. It may not be reproduced or given to third parties without its consent. Only use the AVENTICS products shown in industrial applications. Read the product documentation completely and carefully before using the product. Observe the applicable regulations and laws of the respective country. When integrating the product into applications, note the system manufacturer's specifications for safe use of the product. The data specified only serve to describe the product. No statements concerning a certain condition or suitability for a certain application can be derived from our information. The information given does not release the user from the obligation of own judgment and verification. It must be remembered that the products are subject to a natural process of wear and aging.

The Emerson logo is a trademark and service mark of Emerson Electric Co. Brand logotype are registered trademarks of one of the Emerson family of companies. All other marks are the property of their respective owners. © 2019 Emerson Electric Co. All rights reserved.



CONSIDER IT SOLVED™