

PE6



AVENTICS™

AVENTICS série PE6 Sensores  
de pressão

  
EMERSON™

**Série PE6**

A série PE6 da AVENTICS é um sensor de pressão eletrônico, que combina precisão eletrônica e função versátil com facilidade de uso ideal.

- Duas opções de caixa disponíveis (vertical ou horizontal)
- Sensor eletrônico com alta precisão de comutação
- Duas saídas de switch, contatos 2x PNP (NA)
- Sensor de pressão com histerese fixa ou ajustável
- Montagem flexível usando acessórios adicionais



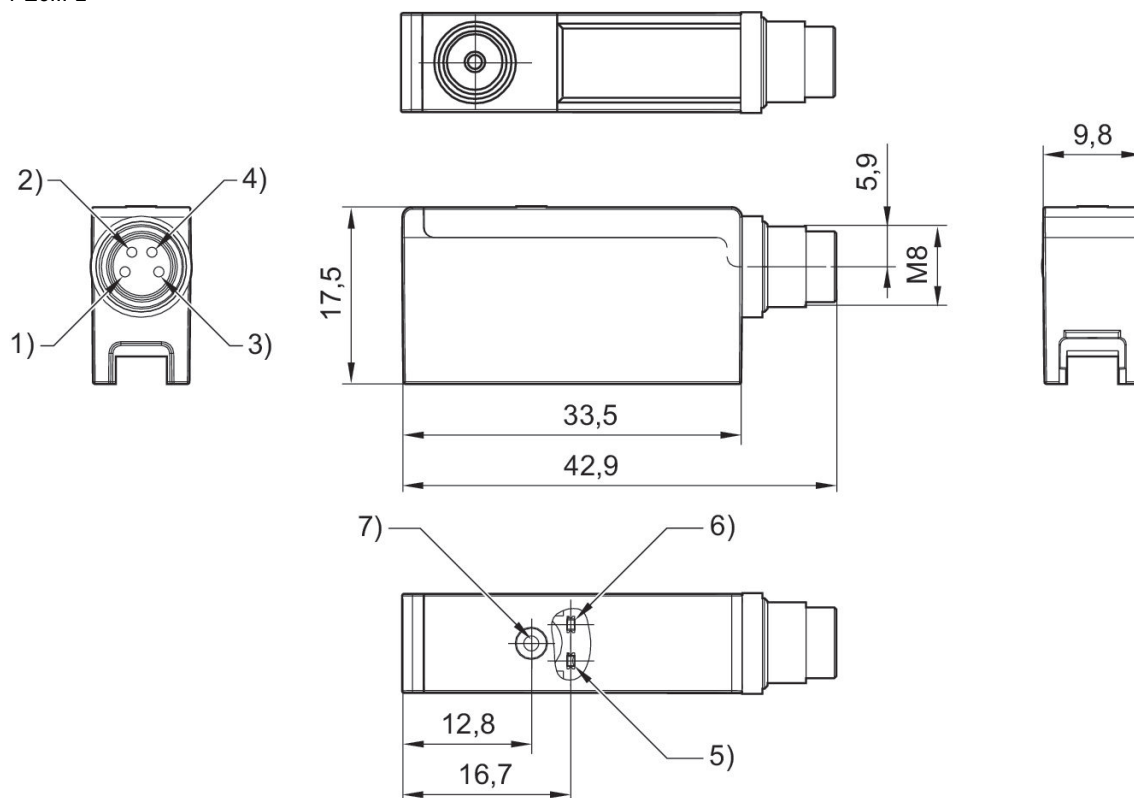
**Sensor pressostato, Série PE6**

Conector  
M8x1  
Flange com O-ring  
De 4 pinos



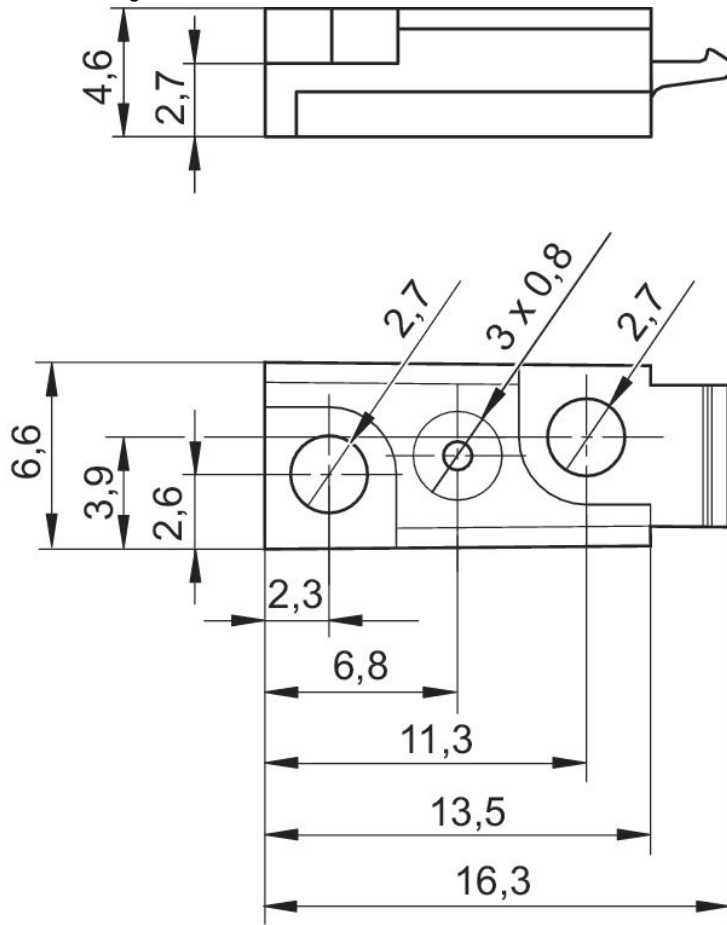
Conexão rosqueada	Pressão de comutação mín/máx [bar]	Pressão de comutação máx [bar]	Segurança de excesso de pressão	Sinal de saída digital	Histerese	Local de montagem	N° de material
Ø 1,2x1	-1	0	5 bar	2 x PNP	2% do valor final, ajustado	L (horizontal)	R412007880
Ø 1,2x1	-1	0	5 bar	2 x PNP	regulável	L (horizontal)	R412007881
Ø 1,2x1	-1	0	5 bar	2 x PNP	2% do valor final, ajustado	S (vertical)	R412007882
Ø 1,2x1	0	10	15 bar	2 x PNP	2% do valor final, ajustado	L (horizontal)	R412007884
Ø 1,2x1	0	10	15 bar	2 x PNP	regulável	L (horizontal)	R412007885
Ø 1,2x1	0	10	15 bar	2 x PNP	2% do valor final, ajustado	S (vertical)	R412007886
Ø 1,2x1	0	10	15 bar	2 x PNP	regulável	S (vertical)	R412007887

PE6...-L



- 1) +UB
- 2) Saída de comutação 2
- 3) GND
- 4) Saída de comutação 1
- 5) LED para saída de comutação 2
- 6) LED para saída de comutação 1
- 7) Botão de ajuste

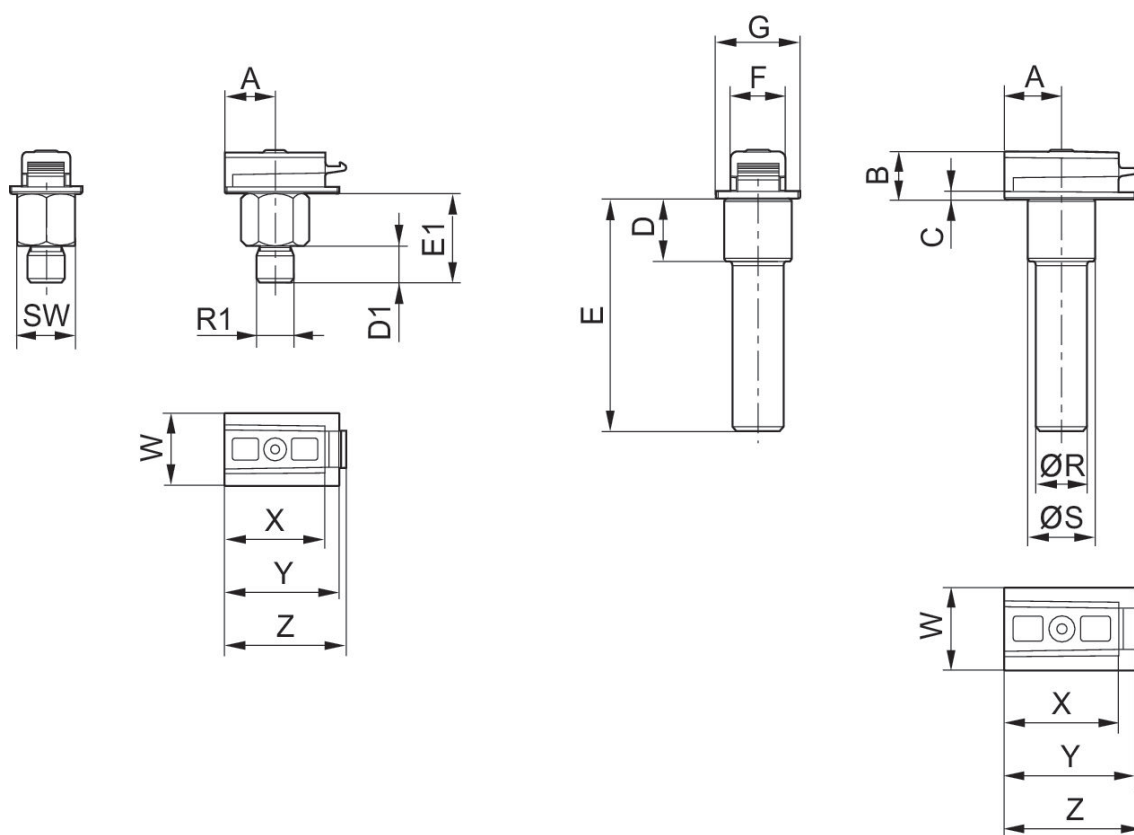
Placa de flange



Jogo de peças, Série PE6



N° de material
R412007888



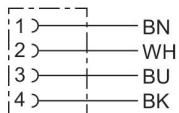
N° de material	A	B	C	D	D1	E	E1	F	G	SW
R412007888	6,8	5,6	1	7,3	5	27,3	12	6,6	9,8	8

ØR	R1	ØS	W	X	Y	Z
6	M5	8	9,8	13,5	15,4	16,2

Materiais: flange: policarbonato, tubo: polioximetileno, rosca M5: alumínio, O-ring: borracha acrílnitril-butadieno

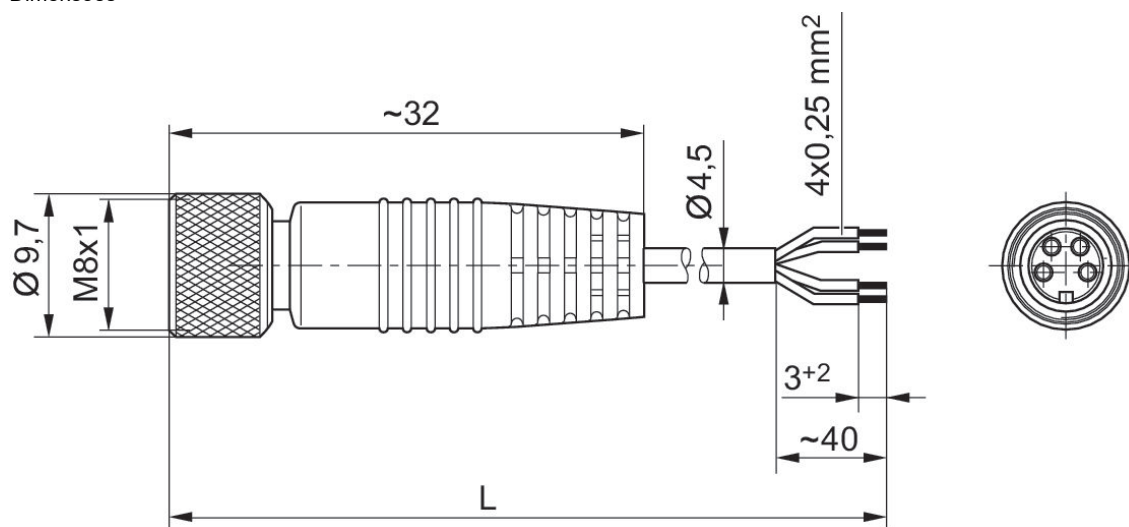
### Conector redondo, Série CON-RD

Tomada  
M8x1  
De 4 pinos



Tensão de operação	Corrente [A]	Blindagem	Conexão elétrica 1, tipo	Conexão elétrica 1, Tamanho da rosca	Conexão elétrica 1, codificação	Conexão elétrica 2, tipo	Comprimento do cabo [m]	Cabo-Ø [mm]	Seção transversal de fio [mm²]	Temperatura ambiente min. [°C]	Temperatura ambiente máx. [°C]	N° de material
48 V AC/DC	4	não blindado	Tomada	M8x1	Código A	extremidades de cabos abertas	3	4.5	0.25	-40	85	1834484144
48 V AC/DC	4	não blindado	Tomada	M8x1	Código A	extremidades de cabos abertas	5	4.5	0.25	-40	85	1834484146

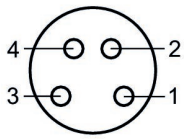
#### Dimensões



L = comprimento

**1834484144, 1834484146**

Esquema de polos tomada

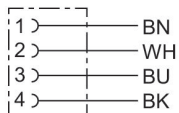


(1) BN=marrom (2) WH=branco (3) BU=Azul (4) BK=preto



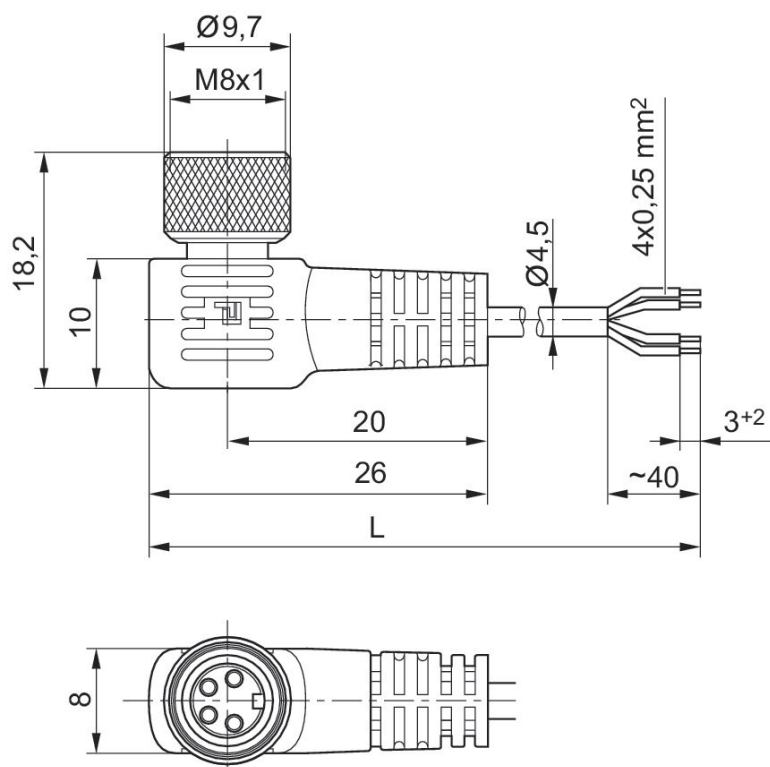
### Conector redondo, Série CON-RD

Tomada  
M8x1  
De 4 pinos



Tensão de operação	Corrente [A]	Blindagem	Conexão elétrica 1, tipo	Conexão elétrica 1, Tamanho da rosca	Conexão elétrica 1, codificação	Conexão elétrica 2, tipo	Comprimento do cabo [m]	Cabo-Ø [mm]	Seção transversal de fio [mm²]	Temperatura ambiente mín. [°C]	Temperatura ambiente máx. [°C]	N° de material
48 V AC/DC	4	não blindado	Tomada	M8x1	Código A	extremidades de cabos abertas	3	4.5	0.25	-25	85	1834484145
48 V AC/DC	4	não blindado	Tomada	M8x1	Código A	extremidades de cabos abertas	5	4.5	0.25	-25	85	1834484147

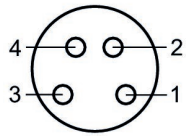
Dimensões em mm



L = comprimento

**1834484145, 1834484147**

Esquema de polos tomada



(1) BN=marrom (2) WH=branco (3) BU=Azul (4) BK=preto

# Efficient pneumatic solutions, our program: cylinders and drives, valves and valve systems, air supply management



Visit us: [Emerson.com/Aventics](https://www.emerson.com/Aventics)

Your local contact: [Emerson.com/contactus](https://www.emerson.com/contactus)



[Emerson.com](https://www.emerson.com)



[Facebook.com/EmersonAutomationSolutions](https://www.facebook.com/EmersonAutomationSolutions)



[LinkedIn.com/company/Emerson-Automation-Solutions](https://www.linkedin.com/company/Emerson-Automation-Solutions)



[Twitter.com/EMR\\_Automation](https://twitter.com/EMR_Automation)

An example configuration is depicted on the title page. The delivered product may thus vary from that in the illustration. Subject to change. This Document, as well as the data, specifications and other information set forth in it, are the exclusive property of AVENTICS GmbH. It may not be reproduced or given to third parties without its consent. Only use the AVENTICS products shown in industrial applications. Read the product documentation completely and carefully before using the product. Observe the applicable regulations and laws of the respective country. When integrating the product into applications, note the system manufacturer's specifications for safe use of the product. The data specified only serve to describe the product. No statements concerning a certain condition or suitability for a certain application can be derived from our information. The information given does not release the user from the obligation of own judgment and verification. It must be remembered that the products are subject to a natural process of wear and aging.

The Emerson logo is a trademark and service mark of Emerson Electric Co. Brand logotype are registered trademarks of one of the Emerson family of companies. All other marks are the property of their respective owners. © 2019 Emerson Electric Co. All rights reserved.



**CONSIDER IT SOLVED™**