

PE6



AVENTICS™

AVENTICS PE6 シリーズ 圧カセ
ンサ


EMERSON™

シリーズ PE6

AVENTICS PE6 シリーズは、電子的精度および多用途の機能性と、理想的な使い勝手を可能にした圧力センサです。

- 2つのハウジングオプションが利用可能（垂直または水平）
- スイッチング精度の高い電子センサ
- 2つのスイッチ出力、2x PNP 接点（NO）
- 固定または調整可能なヒステリシスを備えた圧力センサ
- 追加アクセサリを使用した柔軟な組み立て



製品概要

| | |
|---|----|
| 電気圧力センサー | |
| 圧力センサー, シリーズ PE6..... | 4 |
| 電気付属品 | |
| 丸型差込みコネクタ, シリーズ CON-RD. 開いているケーブルの端, ストレート, 4極..... | 7 |
| 丸型差込みコネクタ, シリーズ CON-RD..... | 8 |
| メカニカル付属品 | |
| パーツキット, シリーズ PE6..... | 10 |

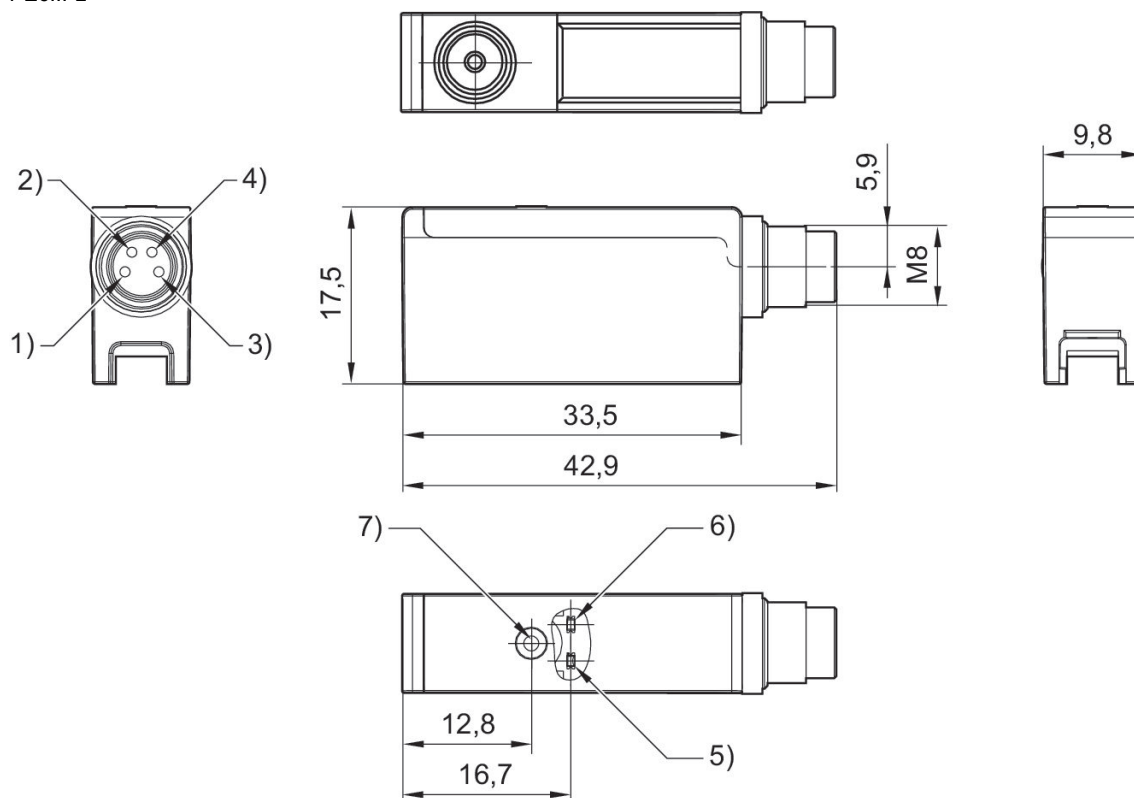
圧力センサー, シリーズ PE6

電気接続 2, タイプ: プラグ
 電気接続 2, スレッドサイズ: M8x1
 圧縮空気接続タイプ: Oリング付きフランジ
 電気接続 2, 極数: 4極



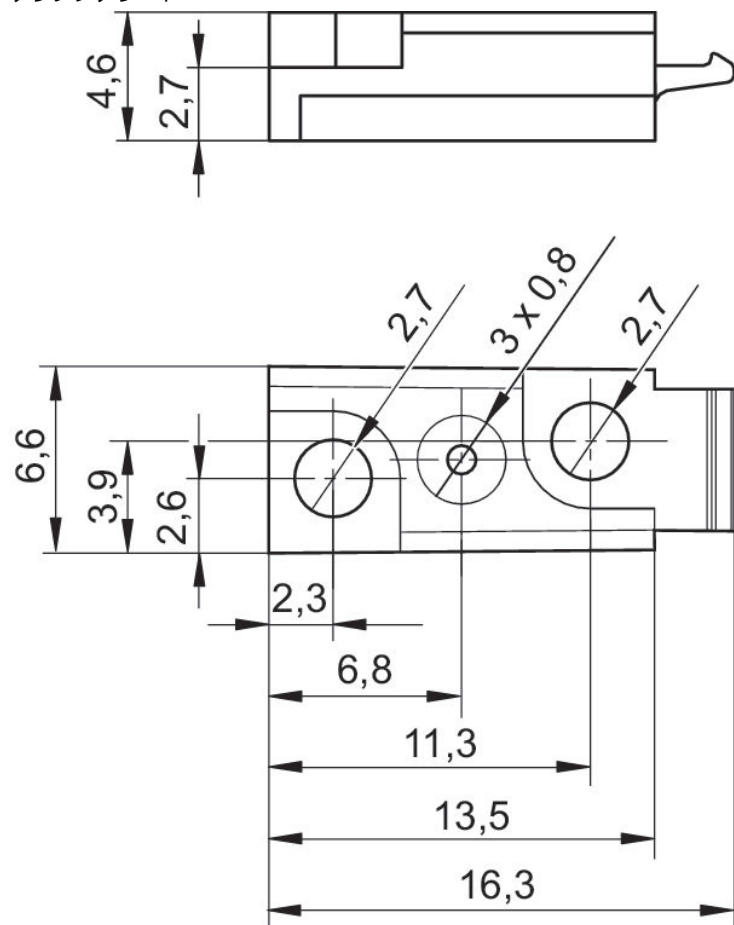
| スレッドポート | 切換圧力 最小/最大 [bar] | 切換圧力 最大 [bar] | 超過圧力保護 | 出力信号 デジタル | ヒステリシス | 取付け位置 | マテリアル番号 |
|---------|------------------------|------------------|--------|--------------|----------------|----------|------------|
| Ø 1,2x1 | -1 | 0 | 5 bar | 2 x PNP | 最終値の 2%、 固定 | L (水平) | R412007880 |
| Ø 1,2x1 | -1 | 0 | 5 bar | 2 x PNP | 調節可能 | L (水平) | R412007881 |
| Ø 1,2x1 | -1 | 0 | 5 bar | 2 x PNP | 最終値の 2%、 固定 | S (垂直) | R412007882 |
| Ø 1,2x1 | 0 | 10 | 15 bar | 2 x PNP | 最終値の 2%、 固定 | L (水平) | R412007884 |
| Ø 1,2x1 | 0 | 10 | 15 bar | 2 x PNP | 調節可能 | L (水平) | R412007885 |
| Ø 1,2x1 | 0 | 10 | 15 bar | 2 x PNP | 最終値の 2%、 固定 | S (垂直) | R412007886 |
| Ø 1,2x1 | 0 | 10 | 15 bar | 2 x PNP | 調節可能 | S (垂直) | R412007887 |

PE6...-L

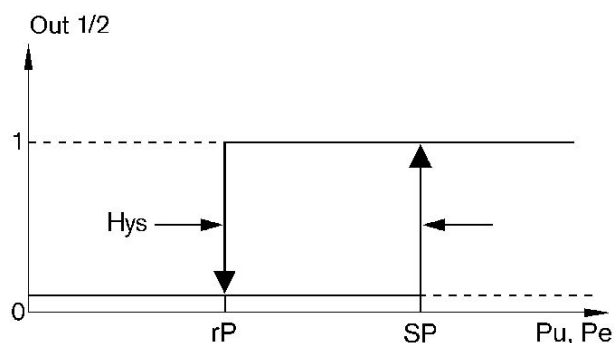


- 1) +UB
- 2) 切替出力 2
- 3) GND
- 4) 切替出力 1
- 5) 切替出力 2 用 LED 6) 切替出力 1 用 LED 7) 調節ボタン

フランジプレート

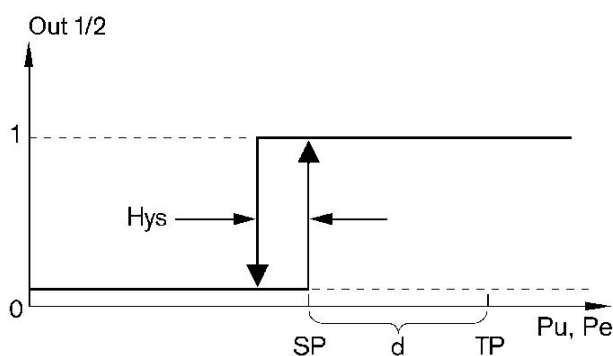


切換機能 (調節可能ヒステリシス)



SP = 起動点、rP = 逆止め点
OUT : 切換出力
Pu = 圧力 < 0 - 真空センサー Pe = 圧力 > 0 - 圧力センサー

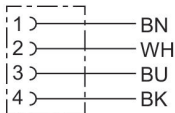
切換機能 (固定ヒステリシス)



真空センサー: d=20%
圧力センサー: d=5%
SP = 起動点、TP = 学習点
OUT : 切換出力
Pu = 圧力 < 0 - 真空センサー Pe = 圧力 > 0 - 圧力センサー

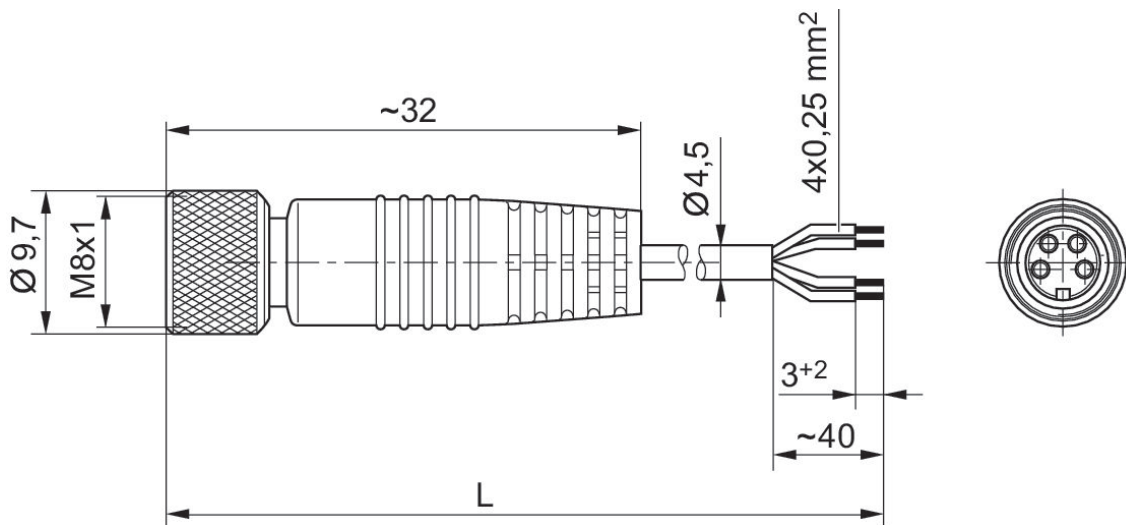
丸型差込みコネクタ, シリーズ CON-RD. 開いているケーブルの端, ストレート, 4極

電気接続 1, タイプ: ソケット
 電気接続 1, スレッドサイズ: M8x1
 電気接続 1, 極数: 4極



| 作動電圧 | 電流 [A] | シールドディング | 電気接続 1, タイプ | 電気接続 1, スレッドサイズ | 電気接続 1, コーディング | 電気接続 2, タイプ | ケーブル長さ [m] | ケーブル-Ø [mm] | 導体横断面 [mm ²] | 最少周囲温度 [°C] | 最高周囲温度 [°C] | マテリアル番号 |
|------------|--------|----------|-------------|-----------------|----------------|-------------|------------|-------------|--------------------------|-------------|-------------|------------|
| 48 V AC/DC | 4 | 非シールド | ソケット | M8x1 | A - コーディング | 開いているケーブルの端 | 3 | 4.5 | 0.25 | -40 | 85 | 1834484144 |
| 48 V AC/DC | 4 | 非シールド | ソケット | M8x1 | A - コーディング | 開いているケーブルの端 | 5 | 4.5 | 0.25 | -40 | 85 | 1834484146 |

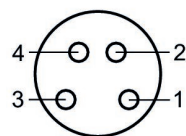
寸法



L = 長さ

1834484144, 1834484146

ピン割り当て、ソケット



(1) BN=茶 (2) WH=白 (3) BU=青 (4) BK=黒

丸型差込みコネクタ, シリーズ CON-RD

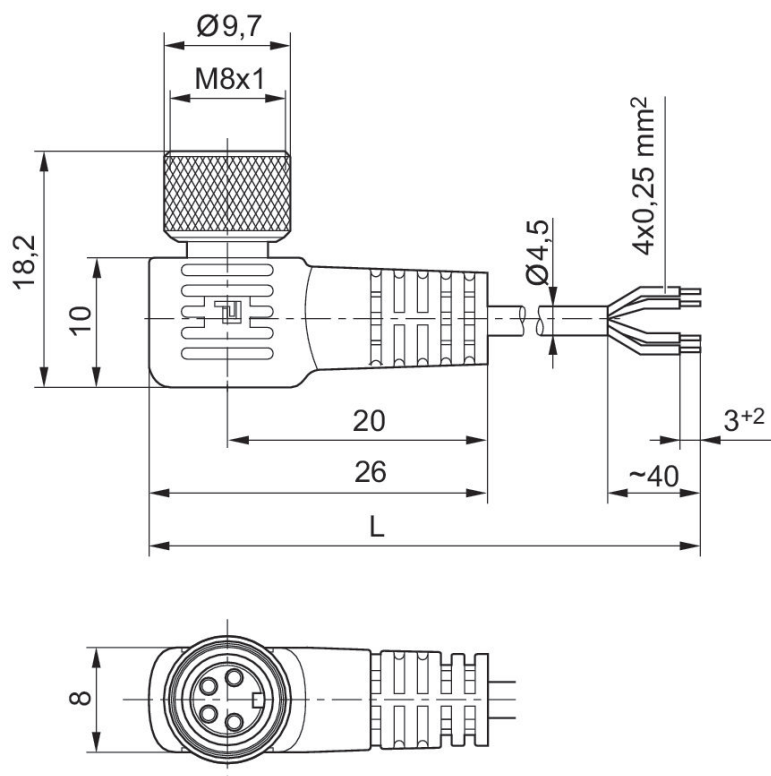
電気接続 1, タイプ: ソケット
 電気接続 1, スレッドサイズ: M8x1
 電気接続 1, 極数: 4極



- 1) BN
- 2) WH
- 3) BU
- 4) BK

| 作動電圧 | 電流 [A] | シールド ディング | 電気 接続 1, タイプ | 電気接 続 1, ス レッド サイズ | 電気接続 1, コー ディング | 電気 接続 2, タイプ | ケーブ ル長さ [m] | ケー ブル- ϕ [mm] | 導体 横断面 [mm ²] | 最少周 囲温度 [°C] | 最高周 囲温度 [°C] | マテリアル番号 |
|----------------|--------|--------------|--------------------|-----------------------------|-----------------------|---------------------|-------------------|--------------------------|---------------------------------|--------------------|--------------------|------------|
| 48 V AC/ DC | 4 | 非シールド | ソケット | M8x1 | A - コー ド化 | 開いて いるケー ブルの端 | 3 | 4.5 | 0.25 | -25 | 85 | 1834484145 |
| 48 V AC/ DC | 4 | 非シールド | ソケット | M8x1 | A - コー ド化 | 開いて いるケー ブルの端 | 5 | 4.5 | 0.25 | -25 | 85 | 1834484147 |

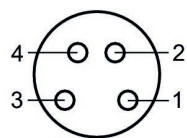
寸法 (mm)



L = 長さ

1834484145, 1834484147

ピン割り当て、ソケット

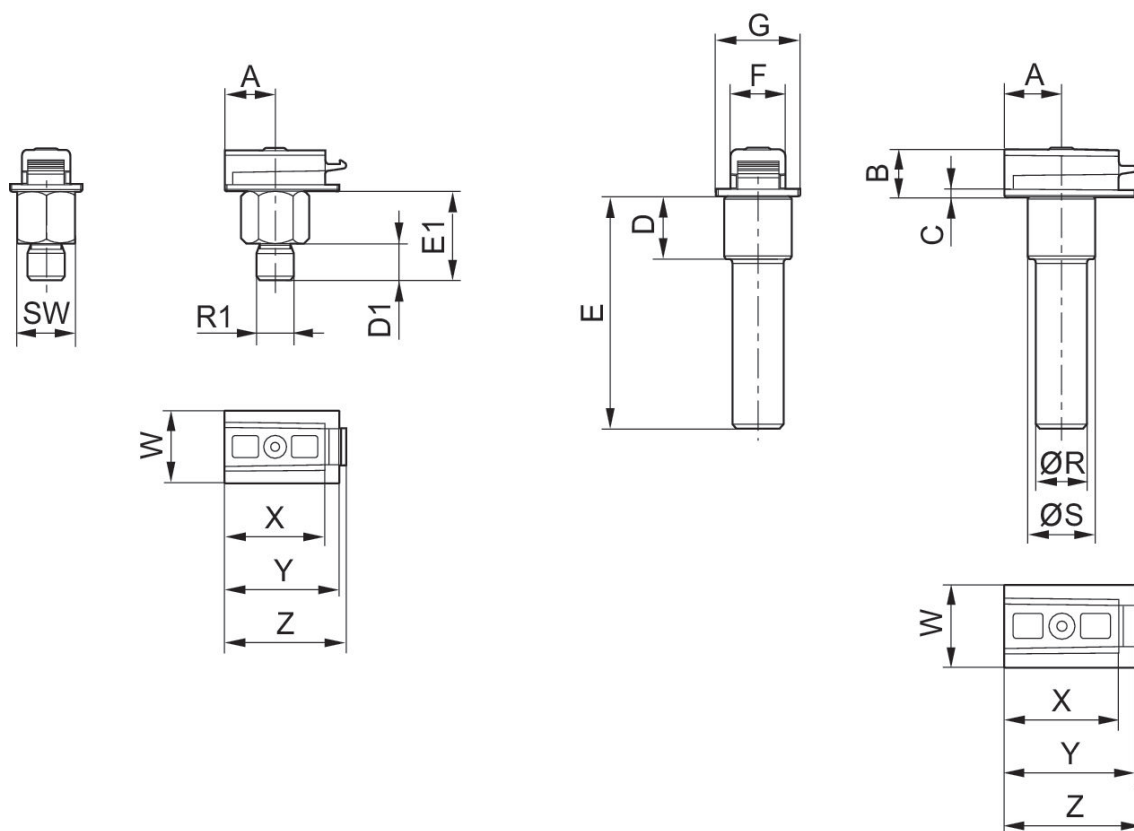


(1) BN=茶 (2) WH=白 (3) BU=青 (4) BK=黒

パーツキット, シリーズ PE6



| 重量 [kg] | マテリアル番号 |
|---------|------------|
| 0.0033 | R412007888 |



| マテリアル番号 | A | B | C | D | D1 | E | E1 | F | G | SW |
|------------|-----|-----|---|-----|----|------|----|-----|-----|----|
| R412007888 | 6,8 | 5,6 | 1 | 7,3 | 5 | 27,3 | 12 | 6,6 | 9,8 | 8 |





| マテリアル番号 | ØR | R1 | ØS | W | X | Y | Z |
|------------|----|----|----|-----|------|------|------|
| R412007888 | 6 | M5 | 8 | 9,8 | 13,5 | 15,4 | 16,2 |

材質：フランジ：ポリカーボネート, チューブ：ポリオキシメチレン, ねじ M5：アルミ, Oリング：アクリルニトリル・ブタディエンゴム

Efficient pneumatic solutions, our program:
cylinders and drives, valves and valve systems,
air supply management, proportional pressure
control valves



Visit us: www.Emerson.com/aventics
Your local contact: Emerson.com/contactus

-  Emerson.com
-  Facebook.com/EmersonAutomationSolutions
-  LinkedIn.com/company/Emerson-Automation-Solutions
-  Twitter.com/EMR_Automation



The Emerson logo is a trademark and service mark of Emerson Electric Co. AVENTICS is a registered trademark of one of the Emerson family of companies. All other trademarks are the property of their respective owners. © 2020 Emerson Electric Co. All rights reserved.



CONSIDER IT SOLVED™