

PE6



AVENTICS™

**Sensori di pressione AVENTICS
Serie PE6**


EMERSON™

Serie PE6

La serie AVENTICS PE6 è costituita da un sensore di pressione elettronico, che combina precisione elettronica e funzionalità versatili con una facilità d'uso ideale.

- Sono disponibili due opzioni per il corpo (verticale o orizzontale)
- Sensore elettronico con elevata precisione di commutazione
- Due uscite di commutazione, 2x PNP con contatti di chiusura (NO)
- Sensore di pressione con isteresi fissa o regolabile
- Assemblaggio flessibile con accessori aggiuntivi



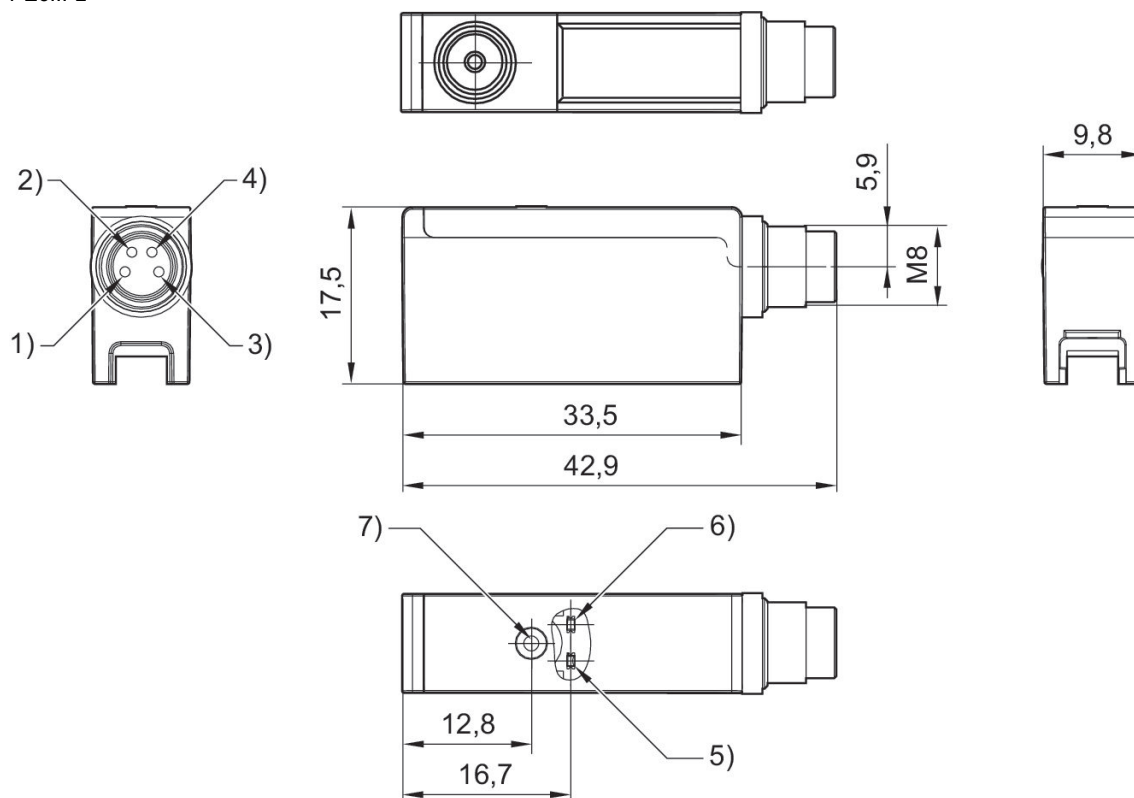
Sensore di pressione, Serie PE6

Connettore
M8x1
Flangia con O-ring
4 poli



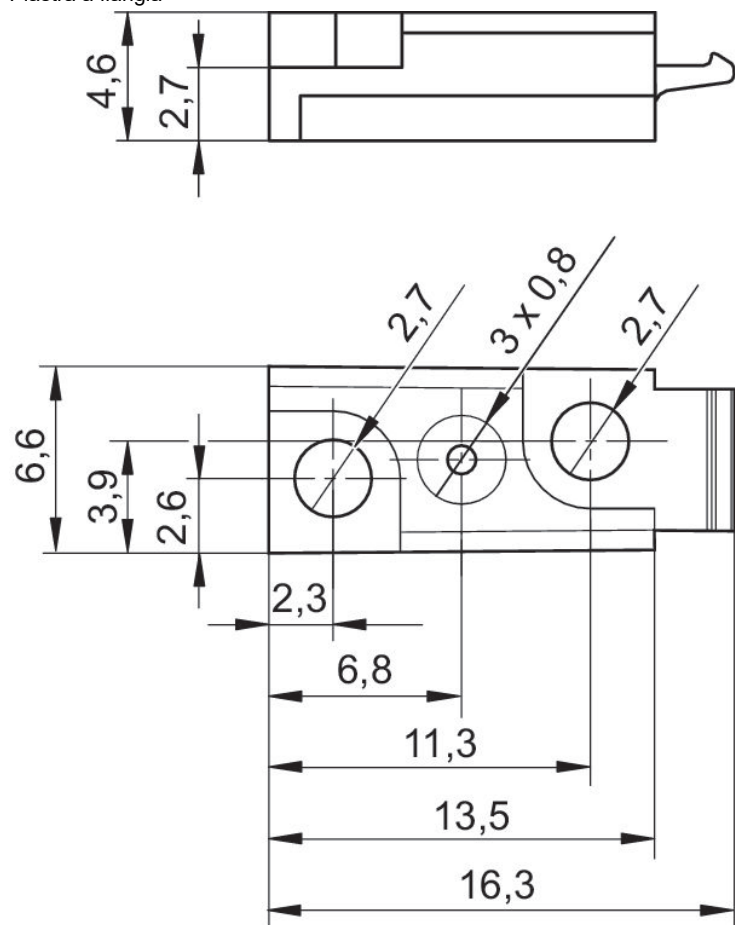
Attacco filettato	Pressione di domanda min/max [bar]	Pressione di domanda max [bar]	Protezione da sovrappressione	Segnale in uscita digitale	Isteresi	Posizione di montaggio	Codice
Ø 1,2x1	-1	0	5 bar	2 x PNP	2% del valore finale, fisso	L (orizzontale)	R412007880
Ø 1,2x1	-1	0	5 bar	2 x PNP	regolabile	L (orizzontale)	R412007881
Ø 1,2x1	-1	0	5 bar	2 x PNP	2% del valore finale, fisso	S (verticale)	R412007882
Ø 1,2x1	0	10	15 bar	2 x PNP	2% del valore finale, fisso	L (orizzontale)	R412007884
Ø 1,2x1	0	10	15 bar	2 x PNP	regolabile	L (orizzontale)	R412007885
Ø 1,2x1	0	10	15 bar	2 x PNP	2% del valore finale, fisso	S (verticale)	R412007886
Ø 1,2x1	0	10	15 bar	2 x PNP	regolabile	S (verticale)	R412007887

PE6...-L



- 1) +UB
- 2) Uscita di commutazione 2
- 3) GND
- 4) Uscita di commutazione 1
- 5) LED per uscita di commutazione 2
- 6) LED fürper uscita di commutazione 1
- 7) manopola di regolazione

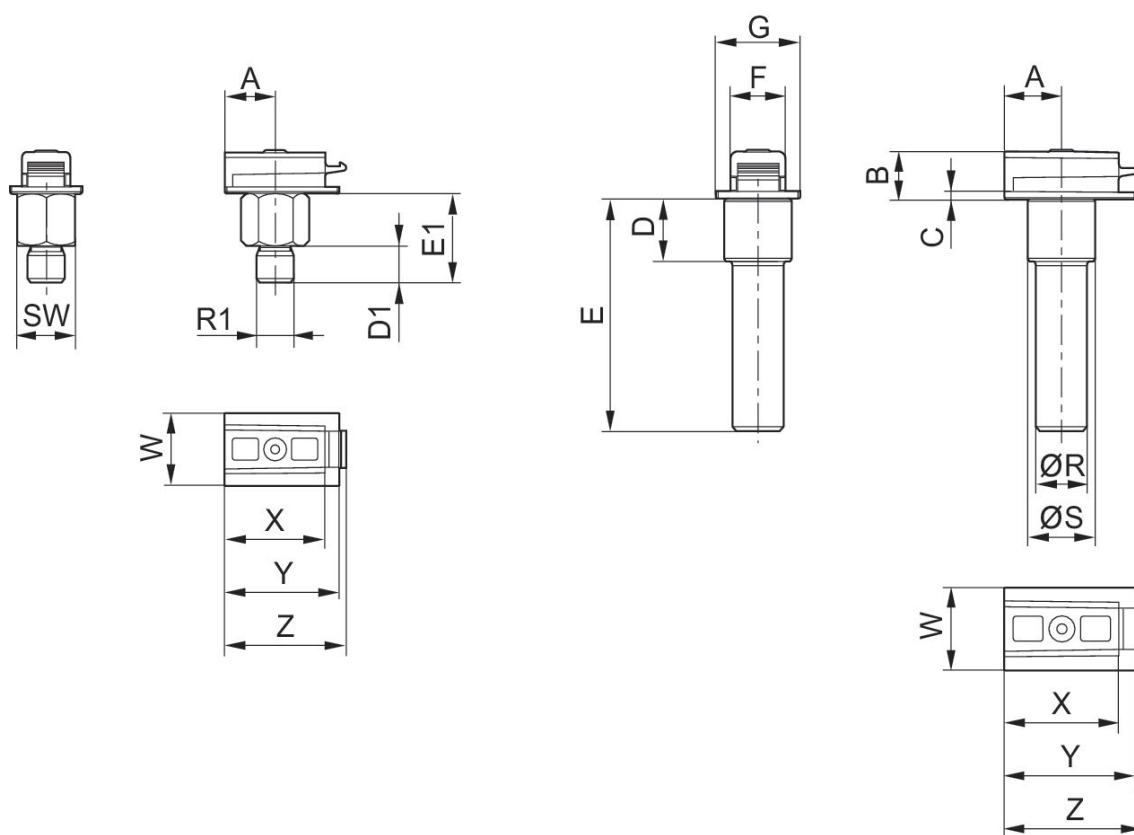
Piastra a flangia



Set di parti, Serie PE6



Codice
R412007888



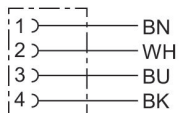
Codice	A	B	C	D	D1	E	E1	F	G	SW
R412007888	6,8	5,6	1	7,3	5	27,3	12	6,6	9,8	8

ØR	R1	ØS	W	X	Y	Z
6	M5	8	9,8	13,5	15,4	16,2

Materiale: flangia: policarbonato, tubo: poliossimetilene, filettatura M5: alluminio, O-ring: gomma acrilonitrile-butadiene

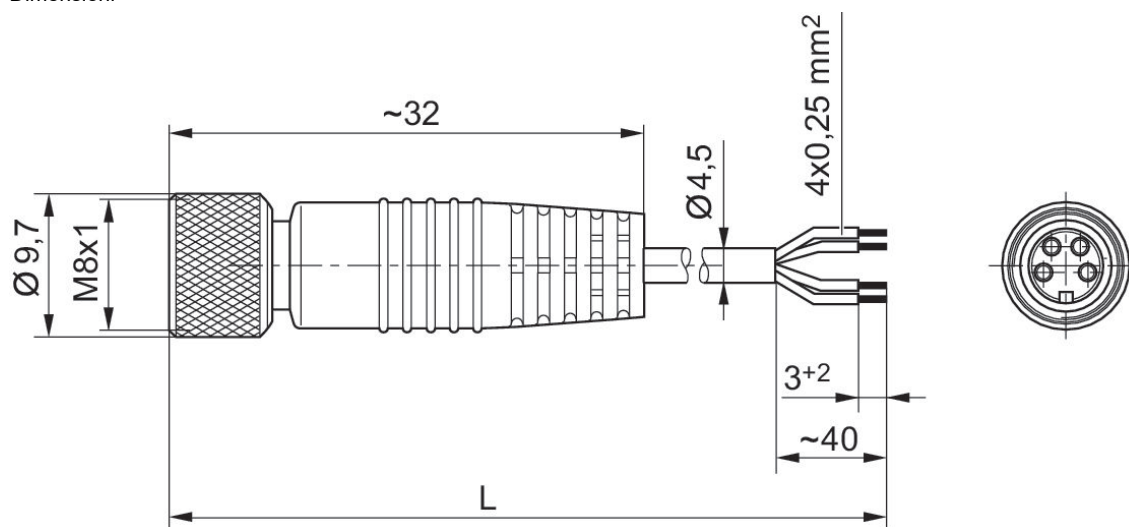
Connettori circolari ad innesto, Serie CON-RD

Boccola
M8x1
4 poli



Tensione di esercizio	Flusso [A]	Schermatura	Attacco elettrico 1, tipo	Conexión eléctrica 1, grandezza filettatura	Attacco elettrico 1, codifica	Attacco elettrico 2, tipo	Lunghezza cavo [m]	Cavo-Ø [mm]	Sezione del conduttore [mm²]	Temperatura ambiente min. [°C]	Temperatura ambiente max. [°C]	Codice
48 V AC/DC	4	non schermato	Boccola	M8x1	Con codifica A	estremità cavo aperte	3	4.5	0.25	-40	85	1834484144
48 V AC/DC	4	non schermato	Boccola	M8x1	Con codifica A	estremità cavo aperte	5	4.5	0.25	-40	85	1834484146

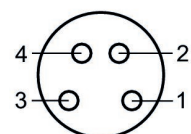
Dimensioni



L = lunghezza

1834484144, 1834484146

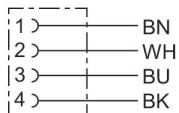
Schema dei poli presa



(1) BN=marrone (2) WH=bianco (3) BU=blu (4) BK=nero

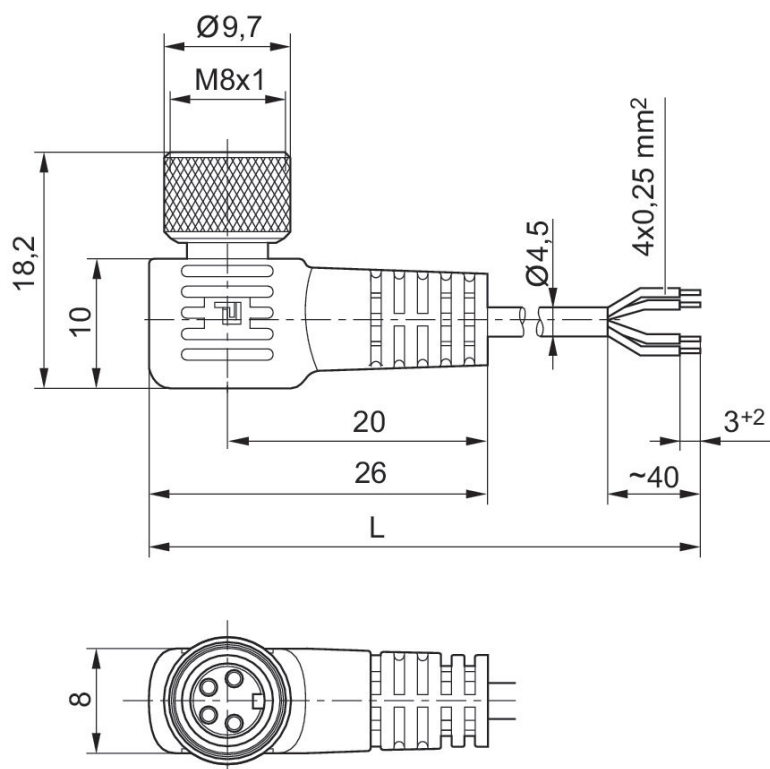
Connettori circolari ad innesto, Serie CON-RD

Boccola
M8x1
4 poli



Tensione di esercizio	Flusso [A]	Schermatura	Attacco elettrico 1, tipo	Conexión eléctrica 1, grandezza filettatura	Attacco elettrico 1, codifica	Attacco elettrico 2, tipo	Lunghezza cavo [m]	Cavo-Ø [mm]	Sezione del conduttore [mm²]	Temperatura ambiente min. [°C]	Temperatura ambiente max. [°C]	Codice
48 V AC/DC	4	non schermato	Boccola	M8x1	Con codifica A	estremità cavo aperte	3	4.5	0.25	-25	85	1834484145
48 V AC/DC	4	non schermato	Boccola	M8x1	Con codifica A	estremità cavo aperte	5	4.5	0.25	-25	85	1834484147

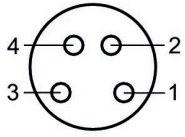
Dimensioni in mm



L = lunghezza

1834484145, 1834484147

Schema dei poli presa







(1) BN=marrone (2) WH=bianco (3) BU=blu (4) BK=nero

Efficient pneumatic solutions, our program: cylinders and drives, valves and valve systems, air supply management



Visit us: [Emerson.com/Aventics](https://www.emerson.com/aventics)

Your local contact: [Emerson.com/contactus](https://www.emerson.com/contactus)

-  [Emerson.com](https://www.emerson.com)
-  [Facebook.com/EmersonAutomationSolutions](https://www.facebook.com/EmersonAutomationSolutions)
-  [LinkedIn.com/company/Emerson-Automation-Solutions](https://www.linkedin.com/company/Emerson-Automation-Solutions)
-  [Twitter.com/EMR_Automation](https://twitter.com/EMR_Automation)

An example configuration is depicted on the title page. The delivered product may thus vary from that in the illustration. Subject to change. This Document, as well as the data, specifications and other information set forth in it, are the exclusive property of AVENTICS GmbH. It may not be reproduced or given to third parties without its consent. Only use the AVENTICS products shown in industrial applications. Read the product documentation completely and carefully before using the product. Observe the applicable regulations and laws of the respective country. When integrating the product into applications, note the system manufacturer's specifications for safe use of the product. The data specified only serve to describe the product. No statements concerning a certain condition or suitability for a certain application can be derived from our information. The information given does not release the user from the obligation of own judgment and verification. It must be remembered that the products are subject to a natural process of wear and aging.

The Emerson logo is a trademark and service mark of Emerson Electric Co. Brand logotype are registered trademarks of one of the Emerson family of companies. All other marks are the property of their respective owners. © 2019 Emerson Electric Co. All rights reserved.



CONSIDER IT SOLVED™